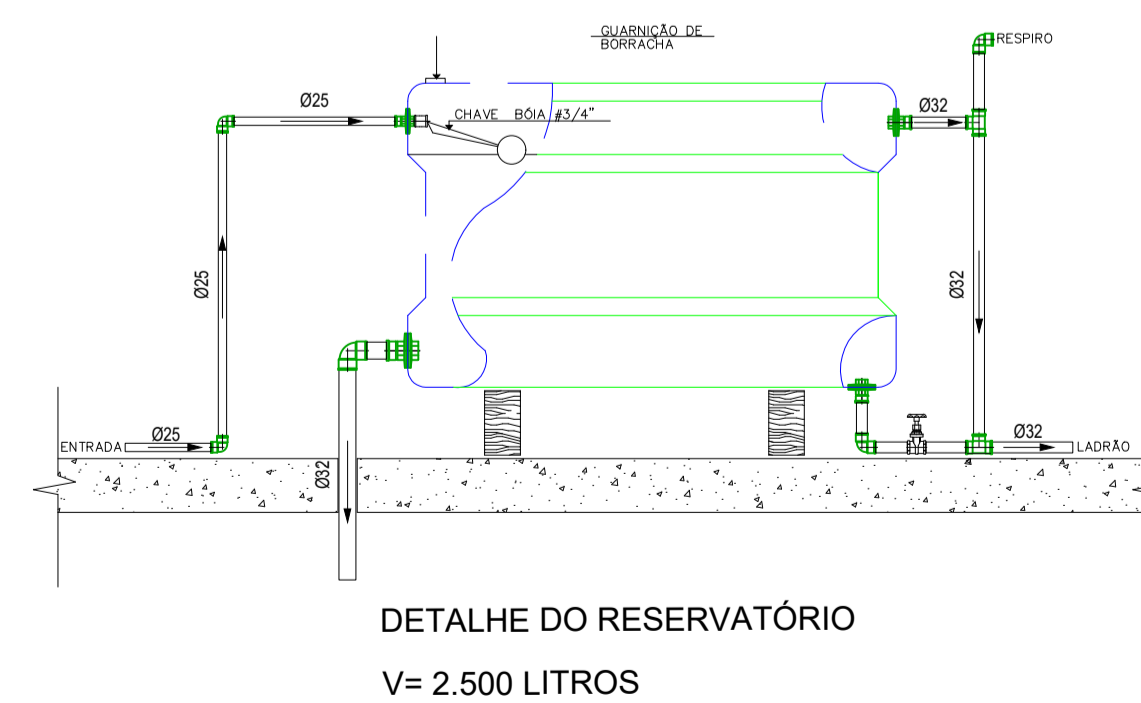
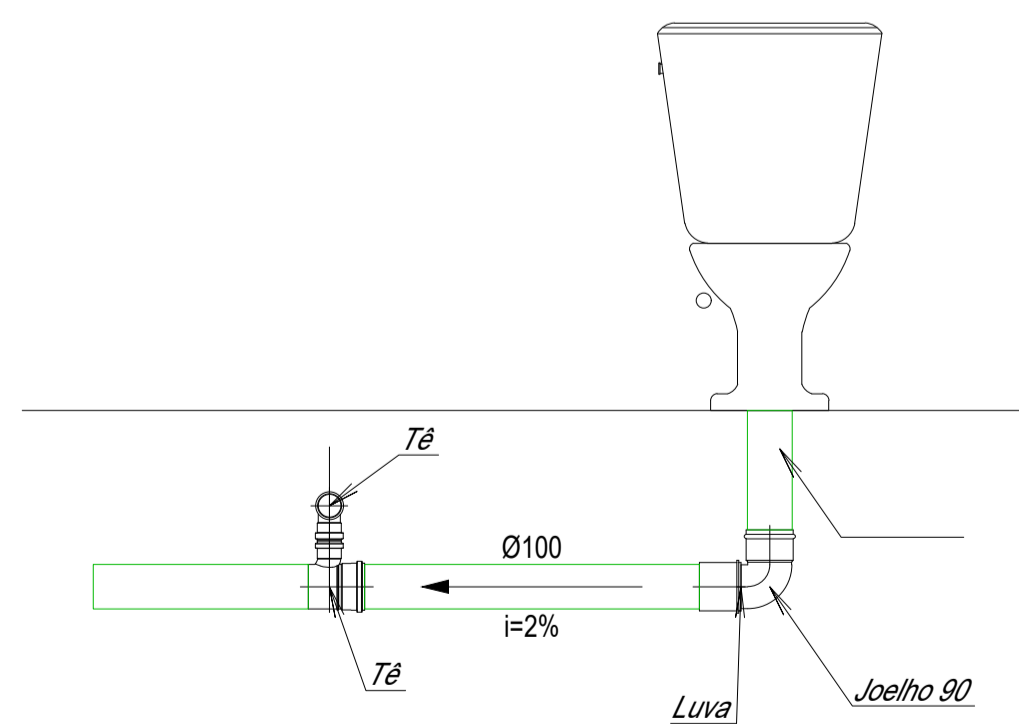


MONTAGEM DAS TUBULAÇÕES DE ENTRADA E SAÍDA COM TUBOS E CONEXÕES DE PVC EM CAIXAS DE ÁGUA COMUNS



02					
01	EMISSÃO INICIAL	MAIO 2021	JORGE	JORGE	JORGE
00	DESCRIÇÃO	DATA	DESENHO	VERIF.	APROV.

OBSERVAÇÕES:

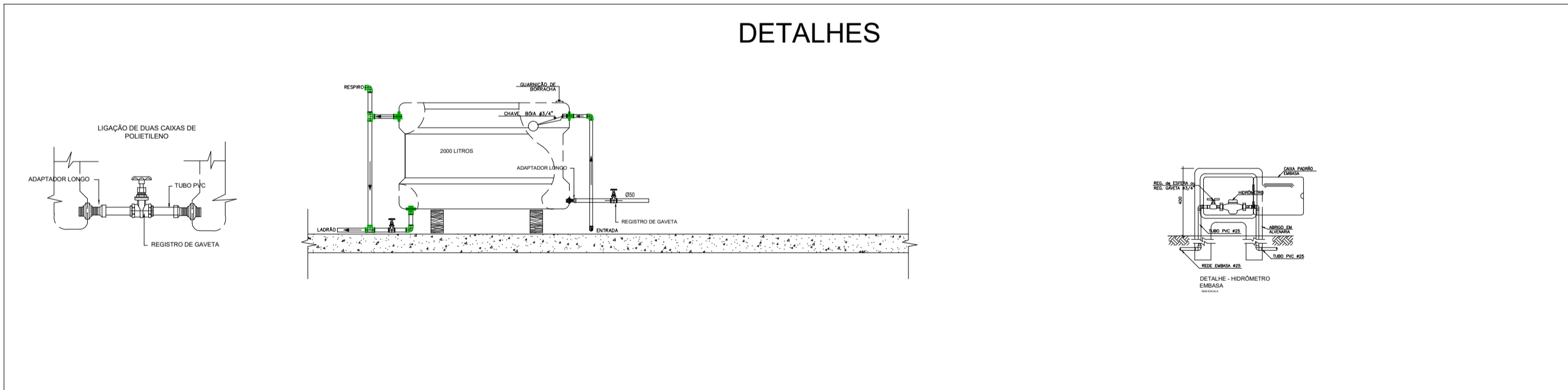
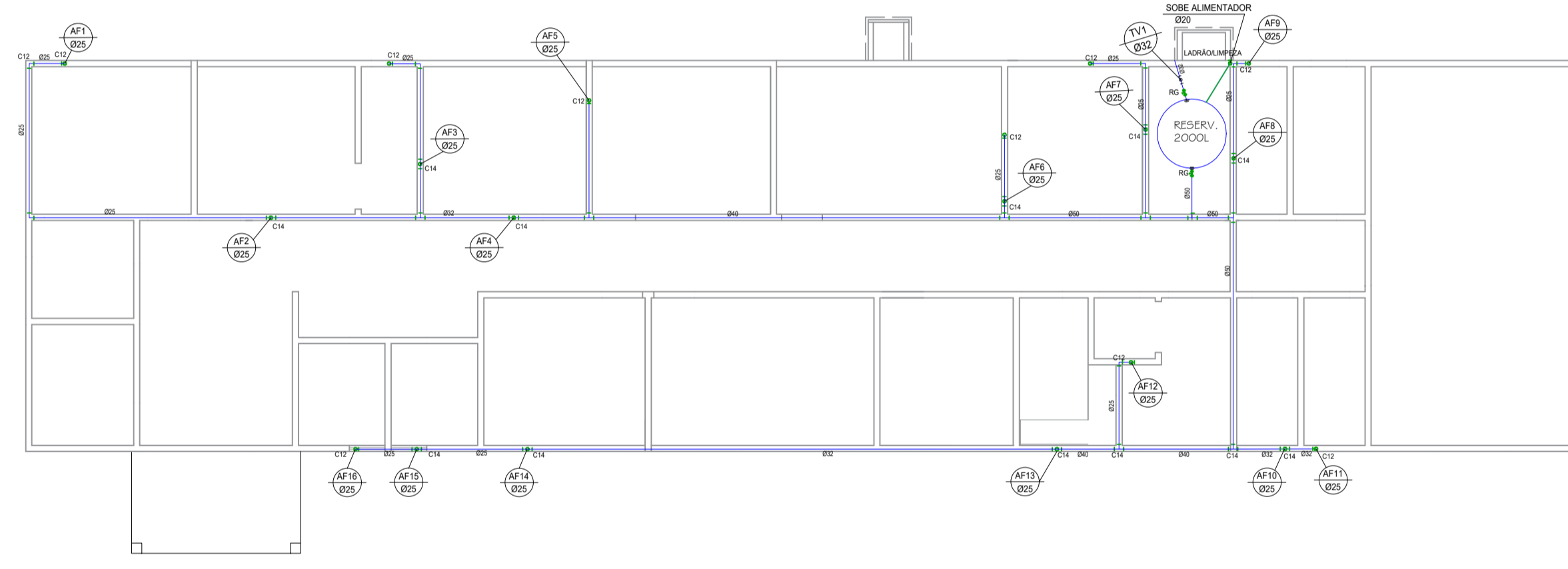
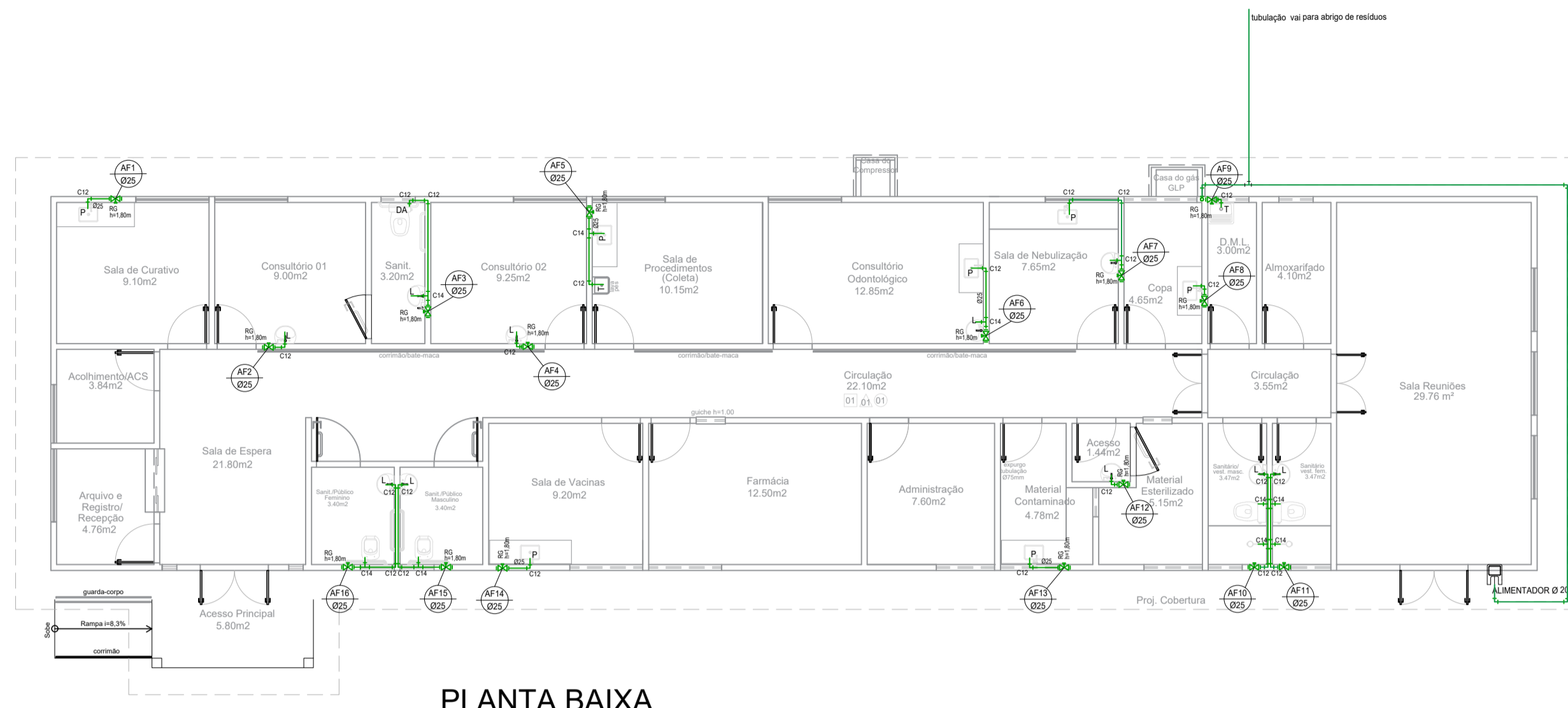
- MEDIDAS EM METRO.
- TODAS AS MEDIDAS E QUANTIDADES SEVERÃO SER CONFERIDAS NA OBRA ANTES DE QUALQUER PROCEDIMENTO DE FABRICAÇÃO.
- DIREITOS AUTORAIS RESERVADOS. ESTE PROJETO NÃO PODERÁ SER REPRODUZIDO OU MODIFICADO (TOTAL OU EM PARTES) SEM A EXPRESSA AUTORIZAÇÃO DOS AUTORES.

UPB UNIÃO DOS MUNICÍPIOS DA BAHIA
COORDENAÇÃO DE ENGENHARIA E ARQUITETURA

PROJETO
**INSTALAÇÕES HIDROSSANITÁRIAS
UBS I / SEŠAB**

PRANCHA
Detalhes Esgoto

ENGENHEIRO JORGE BRANDÃO	CREA 24.721-D	ESTAGIÁRIO	FOLHA
DATA MAIO 2021	NÚMERO DE PROJETO HS-255/21	PROJETO REFERÊNCIA	02/02
ESCALA 1/25			



Material	ALIMENTADOR	AF 01	AF 02	AF 03	AF 04	AF 05	AF 06	AF 07	AF 08	AF 09	AF 10	AF 11	AF 12	AF 13	AF 14	AF 15	AF 16	BARRILETE	TOTAL	Unidade	
Tubo PVC Soldável D = 20mm	22,21																		22,21	m	
Tubo PVC Soldável D = 25mm		2,84	2,82	5,40	2,80	3,85	4,14	5,02	2,41	2,32	6,06	5,06	2,72	2,78	2,84	6,90	6,90	69,84	133,24	m	
Tubo PVC Soldável D = 32mm																			19,59	19,59	m
Tubo PVC Soldável D = 40mm																			12,00	12,00	m
Tubo PVC Soldável D = 50mm																			5,7	5,70	m
Joelho 90 Soldável D = 20 mm	6,00																		6,00	6,00	un
Joelho 90 Soldável D = 25 mm	5,00	1,00	1,00	2,00	1,00	2,00	2,00	3,00	1,00	1,00	2,00	2,00	1,00	1,00	1,00	2,00	2,00	15,00	45,00	un	
Joelho 90 Soldável D = 32 mm																			3,00	3,00	un
Tê 90 soldável D = 20mm																			16,00	16,00	un
Tê 90 soldável D = 25mm						1,00					2,00	2,00							3,00	3,00	un
Tê 90 soldável D = 40mm																			4,00	4,00	un
Tê 90 soldável D = 50mm																			3,00	3,00	un
Joelho 90 Soldável c/ bucha de tubo D = 25mm		1,00	1,00	1,00	1,00	2,00	1,00	1,00	1,00	1,00	3,00	3,00	1,00	1,00	1,00	2,00	2,00	23,00	23,00	un	
Linha de redução 10x25																			2,00	2,00	un
Linha de redução 32x25																			4,00	4,00	un
Linha de redução 40x32																			4,00	4,00	un
Registro de gaveta c/ conexão D = 3/4"			1,00	1,00	1,00	1,00	1,00	1,00	1,00	1,00	1,00	1,00	1,00	1,00	1,00	1,00	1,00	1,00	2,00	17,00	un
Registro de gaveta bruto D = 1"																			1,00	1,00	un
Registro de gaveta bruto D = 1 1/2"																			1,00	1,00	un
Registro de Pressão D = 3/4"																			1,00	1,00	un
Tê Soldável c/ bucha de tubo D = 25mm							1,00	1,00					1,00	1,00				2,00	2,00	un	
Adaptador longo de PVC D = 1" (32mm)																			2,00	2,00	un
Adaptador longo de PVC D = 1 1/2" (38mm)																			1,00	1,00	un
Norma Bua D=20mm																			1,00	1,00	un
Reservatório de polietileno 2000 litros																			1,00	1,00	un
Medidor	1,00																		1,00	1,00	un

LEGENDA:

PVC Soldável marrom	
IO	- Joelho 90 25mm (Uniflora/Dece)
IL	- Joelho 90 25mm (Uniflora/Planta)
CI	- Joelho 90 25mm (Uniflora/Soe)
IL	- Joelho 90 32mm (Uniflora/Planta)
IO	- Joelho 90 32x25mm (Uniflora/Planta)
LO	- Joelho de redução 32x25mm (Uniflora/Dece)
LO	- Luva de redução 32x25mm (Uniflora/Planta)
IL	- Tê 25mm (Uniflora/Dece)
IL	- Tê 25mm (Uniflora/Planta)
LO	- Tê de redução 32x25mm (Uniflora/Dece)
IL	- Tê de redução 32x25mm (Uniflora/Planta)
Registros, Valv., Hid	
IX	- Registro de Gaveta base 3/4" (Uniflora/Planta)
TUBULAÇÃO	
---	- Tubo PVC Soldável marrom (NBR 5646) (Uniflora)

LEGENDA

C1 - Joelho 90	C8 - Ralo afunilado quadrado
C2 - Caixa Sifonada	C9 - Tê 90 secundário
C3 - Joelho 45 secundário	C10 - Joelho de redução
C4 - Joelho 90 secundário	C11 - Tê de redução
C5 - Tê	C12 - Joelho 90
C6 - Joelho 45	C13 - Luva de redução
C7 - Junção	C14 - Tê

NOTAS

- CONFERIR COTAS NO LOCAL.
- DIMENSÕES EM CENTÍMETROS, SALVO ONDE INDICADO.
- NENHUMA TUBULAÇÃO PODERÁ SER REVESTIDA SEM OS TESTES PREVISTOS NAS NORMAS BRASILEIRAS.
- NUNCA ADIJEER TUBULAÇÕES DE PVC, SOB NENHUM ARGUMENTO.
- REGISTROS INSTALADOS EM CANAIS NO PISO, EM FORROS OU DE SVOS, TERAO ACABAMENTO BRUTO.
- DEIXAR PASSAGENS NA ESTRUTURA, UTILIZANDO PEDACOS DE TUBOS, COM NO MINIMO DUAS BITOLAS COMERCIAL SUPERIOR AO DIAMETRO DA REDE.
- AS TUBULAÇÕES DE FRUMADA, DEVEM SER REVESTIDAS COM TELA DE ARAME, DE MODO A GARANTIR A ADERÊNCIA DA ARGAMASSA SOBRE SUA SUPERFÍCIE.
- O CÁLCULO DA REDE HIDRÁULICA FOI EXECUTADO PELA FORMULA DE FLAMANT, OBEDECENDO AO ITEM 4.4.4.5 DA NBR 5626/1982 DA ABNT.
- NA INSERÇÃO DE TUBULAÇÕES NOS RESERVATÓRIOS, USAR FLANGES ESPECÍFICOS.
- REGISTROS, QUANDO EMBUTIDOS, TERAO ACABAMENTO GROMADO.
- EM TODOS OS PONTOS DE UTILIZAÇÃO DA REDE DE ÁGUA, USAR CONEXÕES COM BUCHA DE LATAO.
- A EXTREMIDADE SUPERIOR DA VENTILACAO DO BARRILETE, DEVERA TER ABERTURA LIVRE NO INTERIOR DO RESERVATÓRIO.
- INSTALAR TELA NAS EXTREMIDADES LIVRES DO EXTRAVASOR E DO AVISO, PARA EVITAR A ENTRADA DE PEQUENOS ANIMAIS OU INSETOS NO INTERIOR DO RESERVATÓRIO.
- A DISTANCIA VERTICAL ENTRE A GERATRIZ INFERIOR DO EXTRAVASOR E AVISO (NIVELADOS POR CIMA), E A GERATRIZ INFERIOR DA TUBULACAO DE RECALQUE OU ALIMENTACAO, DEVERA SER O DOBRO DO DIAMETRO DESTA ÚLTIMA.
- A COTA DA ENTRADA DE ÁGUA NO BARRILETE, DEVERA LEVAR EM CONTA O VOLUME DA RESERVA TÉCNICA DE INCENDIO, CASO ESTÁ EXISTA.
- A LOCALIZACAO DOS PONTOS DE ÁGUA, ESOTO E REGISTROS, QUANDO EM PAREDES REVESTIDAS COM CERAMICA, DEVE SER DETERMINADA NO LOCAL, EM FUNCAO DO CRUZAMENTO DAS JUNTAS.
- NA INSTALACAO DE CONEXOES, REGISTROS OU VALVULA QUE POSSUAM ROSCA, USAR FITA DE VEDACAO TIPO TEFLON.
- NAS CONEXOES ROSCAVEIS EM ACO, USAR PASTA DE VEDACAO TIPO DOX, COM CORDAO DE ALGODAO.
- QUANDO FOR INEVITAVEL A MONTAGEM ROSCADA DE MATERIAIS, ATENTAR PARA A COMPATIBILIDADE DO TIPO DA ROSCA UTILIZADA.

02					
01	EMISSÃO INICIAL	15/10/2019	DANIEL	JORGE	JORGE
00	DESCRIÇÃO		DESENHO	VERIF.	APROV.

OBSERVAÇÕES:

1. MEDIDAS EM METRO
2. TODAS AS MEDIDAS E QUANTIDADES SEVERÃO SER CONFERIDAS NA OBRA ANTES DE QUALQUER PROCEDIMENTO DE FABRICAÇÃO.
3. DIREITOS AUTORAIS RESERVADOS: ESTE PROJETO NÃO PODERÁ SER REPRODUZIDO OU MODIFICADO (TOTAL OU EM PARTES) SEM A EXPRESSA AUTORIZAÇÃO DOS AUTORES.

UPB UNIÃO DOS MUNICIPIOS DA BAHIA

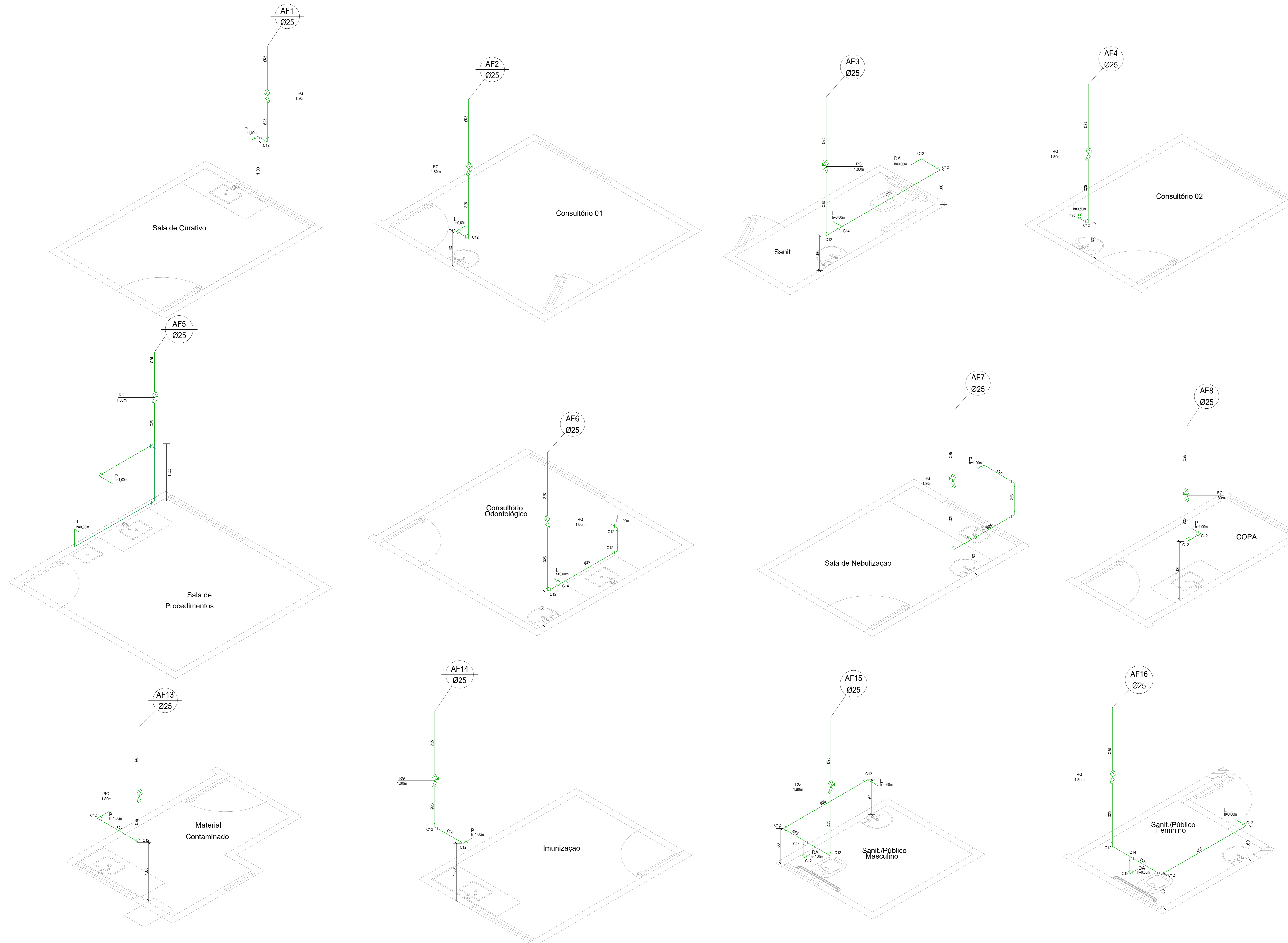
PROJETO: **INSTALAÇÕES HIDROSSANITÁRIAS UBS I / SESAB**

FRANCHA: **INSTALAÇÕES HIDRÁULICA BARRILETE, PLANTA BAIXA E DETALHES**

ENGENHEIRO: **JORGE BRANDÃO** CREA: **24.721-D** ESTAGIÁRIO: **Jorge Ovídio da S. Brandão** FOLHA: **01/03**

DATA: **OUT 2021** NÚMERO DE PROJETO: **HS-255/21** PROJETO REFERÊNCIA:

ESCALA: **1:100**



LEGENDA:

PVC Soldável marrom	
	- Joelho 90 25mm (Uniflarm Plasti)
	- Tê 25mm (Uniflarm Plasti)
Registros, Valv., Hid	
	- Registro de Gaveta base 3/4" (Uniflarm Plasti)
	- Registro de Pressão 3/4" (Uniflarm Plasti)
TUBULAÇÃO	
	- Tubo PVC Soldável marrom (NBR 5648) (Uniflarm)

LEGENDA

- C1 - Joelho 90
- C2 - Caixa Sifonada
- C3 - Joelho 45 secundário
- C4 - Joelho 90 secundário
- C5 - Tê
- C6 - Joelho 45
- C7 - Junção
- C8 - Ralo sifonado quadrado
- C9 - Tê 90 secundário
- C10 - Joelho de redução
- C11 - Tê de redução
- C12 - Joelho 90
- C13 - Lixa de redução
- C14 - Tê

02					
01	EMISSÃO INICIAL	MAIO 2021	JORGE	JORGE	JORGE
00	DESCRIÇÃO	DATA	DESENHO	VERIF.	APROV.

OBSERVAÇÕES:
 1. MEDIDAS EM METRO.
 2. TODAS AS MEDIDAS E QUANTIDADES SEVERÃO SER CONFERIDAS NA OBRA ANTES DE QUALQUER PROCEDIMENTO DE FABRICAÇÃO.
 3. DIREITOS AUTORAIS RESERVADOS. ESTE PROJETO NÃO PODERÁ SER REPRODUZIDO OU MODIFICADO (TOTAL OU EM PARTES) SEM A EXPRESSA AUTORIZAÇÃO DOS AUTORES.

UBS **UNIÃO DOS MUNICÍPIOS DA BAHIA**
 COORDENAÇÃO DE ENGENHARIA E ARQUITETURA

PROJETO: **INSTALAÇÕES HIDROSSANITÁRIAS**
 UBS I / SESAB

PRONCHA: *Jorge Brandão*
 Engenheiro Civil
 CREA-BR 171-1

ENGENHEIRO:	JORGE BRANDÃO	CREA:	24721/D	ESTAGIÁRIO:		FOLHA:	
DATA:	MAIO 2021	NUMERO DE PROJETO:	HS-255/21	PROJETO REFERENCIA:			
ESCALA:	1:25						02/03

Página 02 de 02