

**MEMORIAL DESCRITIVO DO PROJETO DE SUBESTAÇÃO AÉREA DO
CENTRO EDUCACIONAL CÉSAR BORGES, IBIRAPITANGA/BA**

112,5 kVA

IBIRAPITANGA – BAHIA

SETEMBRO - 2025

CARACTERIZAÇÃO DO PROJETO E DO IMÓVEL

DADOS DO EMPREENDIMENTO / PROJETO:

Identificação: MEMORIAL DESCRITIVO DO PROJETO DE SUBESTAÇÃO AÉREA DO CENTRO EDUCACIONAL CÉSAR BORGES

Localização: RUA JACINTO MELO, S/N, CENTRO NO MUNICÍPIO DE IBIRAPITANGA/BA

Disciplina: PROJETO DE SUBESTAÇÃO

Desenho: BRUNA DUARTE DOS SANTOS

Responsável Técnico: BRUNA DUARTE DOS SANTOS

SUMÁRIO

SUMÁRIO	3
1. OBJETIVO	4
2. ALIMENTAÇÃO DE ENERGIA ELÉTRICA DA EDIFICAÇÃO	5
3. DOCUMENTOS DO PROJETO	5
4. PROTEÇÃO DE MÉDIA TENSÃO	6
6. QUADRO DE DISTRIBUIÇÃO.....	7
8. DEMANDA DA INSTALAÇÃO.....	8
9. QUEDA DE TENSÃO	8
10. DESENHOS E DOCUMENTOS	8

1. OBJETIVO

A presente Discriminação Técnica objetiva fixar as condições para as instalações de uma subestação aérea do Centro Educacional César Borges, No Município De Ibirapitanga/Ba.

Foi elaborado obedecendo às prescrições da ABNT e atendendo a todas as indicações do projeto elétrico e às disposições de atos legais da União, Estado e Município, aos regulamentos das empresas concessionárias de serviços públicos e às especificações do fabricante, levando em conta a finalidade a que se destina cada especificação.

O projeto aqui descrito tem como objetivo principal, suprir as necessidades dos equipamentos urbanos, alimentados diretamente da rede de média tensão da Coelba, e tem como premissas básicas os seguintes itens:

- Confiabilidade de fornecimento, reduzindo o nível de falhas do sistema.
- Simplicidade no sistema de controle, comando e operação, evitando procedimentos complicados e aplicação de mão de obra rara e de custo elevado.
- Simplicidade de manutenção, buscando trabalhar com materiais de fácil aquisição no mercado interno, sempre que possível evitando a necessidade de materiais com fabricação “sob encomenda”.
- Baixo custo de implantação, com materiais com a melhor relação custo/benefício.
- Baixo custo de operação / manutenção, o que se traduz na baixa aplicação de mão de obra, bem como do material aplicado.

As INSTALAÇÕES ELÉTRICAS, escopo deste fornecimento, não foi projetada pela responsável técnica deste dimensionamento de subestação. Pra dimensionamento da subestação, foi utilizado a carga apresentada pelo projeto elétrico, do Hospital, que implica em:

- Carga instalada: 157,27kVA – 142,85kW
- Carga demandada: 102,22kVA

Com esta carga apresentada em projeto elétrico, será necessário a instalação de subestação aérea convencional de 112,5kVA, com proteção por disjuntor termomagnético tripolar tipo caixa moldada de 300A, curva C, 25kA, e cabos 3#120mm² fase, mais neutro de #120mm², e proteção de #70mm², 0,6/1kV EPR/XLPE 90°C, classe de encordoamento 5.

2. ALIMENTAÇÃO DE ENERGIA ELÉTRICA DA EDIFICAÇÃO

A alimentação de energia para atender a edificação descrita será instalada com as seguintes características: rede de alta tensão com cabo de alumínio 4CAA, até a subestação de 150kVA, localizada na parte externa da propriedade, onde saem os cabos unipolares classe de encordoamento 5, em isolação 0,6/1kV-90°C-EPR/XLPE, seção de 120mm² sendo um por fase e um de 120mm² para condutor neutro, em eletroduto de aço zincado por imersão a quente de ϕ 100mm até a caixa de TCs.

Da medição até o QGBT, seguem 4#185mm² cabos de fase e neutro e #185mm² cabos de terra, com os seguintes padrões de cores:

- FASE A – COR PRETA;
- FASE B – COR CINZA;
- FASE C – COR VERMELHA;
- NEUTRO – AZUL CLARO;
- PROTEÇÃO – VERDE OU VERDE-AMARELA;

A proteção geral desta subestação será feita com disjuntor termomagnético trifásico em caixa moldada de 300A, assim como a proteção do QGBT.

3. DOCUMENTOS DO PROJETO

O projeto constitui-se de 03 pranchas que contém:

01 – Detalhes da subestação;

02 – Detalhes da subestação;

03 – Cálculo de queda de tensão e quadros de cargas e demanda; Planta de Implantação, situação e Diagrama Unifilar.

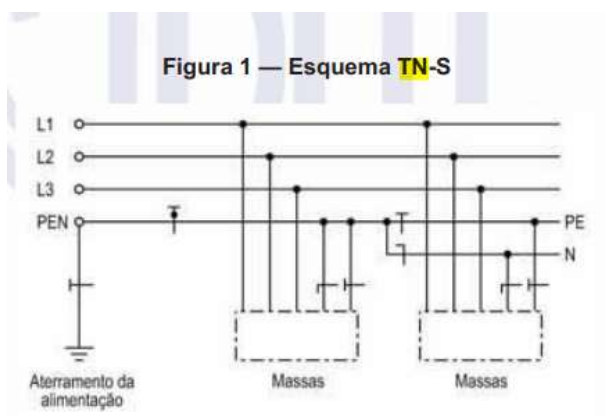
A não ser que mencionado em contrário, todo o material e serviços das instalações serão conforme estabelecido nas normas para instalações elétricas ABNT – NBR 5410:2004 E 14093:2005.

4. PROTEÇÃO DE MÉDIA TENSÃO

A proteção prevista para uma subestação de 112,5kVA, será através de três chaves fusíveis conta circuito de alta tensão monofásica, com base C 300A, porta fusível de 100A e ele fusível de 10K.

5. ATERRAMENTO

O sistema de aterramento deverá ser o TN-S com condutores neutro e terra independentes em toda a instalação.



Todo e qualquer condutor neutro existente na obra, inclusive o neutro da CONCESSIONÁRIA, bem como os condutores de aterramento, só deverá ser interligado a esta malha, através de um único ponto de conexão localizado no interior dos Quadros de Baixa Tensão. Neste caso a barra de neutro e seus condutores deverão ser isolados para suportar tensões de até 600 VAC.

Foram previstas barras de ligação equipotencial (BEP = Barramento de Equipotencialização Principal) instaladas na mureta da entrada de energia para equipotencializar todo o aterramento.

O sistema de aterramento deverá estar conectado ao aterramento da edificação. A conexão deverá ser através do BEP, de onde partirão os condutores de proteção (Terra) para alimentação dos quadros de distribuição. Em cada quadro deverá existir barramento de Terra, de onde partirão os condutores de proteção para os circuitos terminais.

Todos os quadros, bem como todas as luminárias e tomadas deverão ser obrigatoriamente aterradas.

6. QUADRO DE DISTRIBUIÇÃO

Deverão possuir todos os equipamentos indicados nos diagramas unifilar e quadros de carga, bem como régua de conectores para interligação dos circuitos de comando e sinalização. Deverão conter porta com trinco que mantenha os equipamentos e seus acionamentos embutidos, barramentos de terra e neutro SEPARADOS, sendo o de neutro isolado para 0,6 kV. Não será permitido o agrupamento de condutores neutro ou de aterramento, comumente utilizado, em substituição aos barramentos.

Voltamos a salientar que os barramentos de terra e neutro são totalmente independentes e isolados entre si. Todos os circuitos deverão estar identificados com etiquetas individuais.

Nenhum quadro poderá ser executado na obra, sem a apresentação prévia do seu diagrama definitivo e detalhamento executivo, para análise da FISCALIZAÇÃO.

7. DISPOSITIVO DE PROTEÇÃO CONTRA SURTOS

Os dispositivos de proteção contra surtos (DPS) para a proteção de equipamentos e instalações contra surtos e sobretensões provenientes de descargas diretas ou indiretas na rede elétrica, mais comumente causadas por raios e/ou manobras no sistema elétrico, é obrigatório.

Independentemente do tipo ou da origem, as descargas geram um aumento repentino na tensão da rede – os surtos e sobretensões momentâneas – que danificam equipamentos eletroeletrônicos e a própria instalação, trazendo muitos prejuízos. Foi dimensionado, junto a caixa de proteção geral, três DPS para as três fases, visto que o neutro desta edificação é aterrado.

8. DEMANDA DA INSTALAÇÃO

Para dimensionamento da subestação, foi considerada a carga demanda apresentada no projeto padrão Elétrico da Escola, o cálculo é apresentado na prancha 03 do projeto. Para fins de esclarecimento, a baixo seguem a carga total e a carga demandada retirado do projeto elétrico.

QUADRO DE DISTRIBUIÇÃO QGBT						Disjuntor geral trifásico: 300 A					
						Tensão: F-F 220V F-N 127V					
						Alimentadores: 3F 185,0mm ² + N 185,0mm ² + T 95,0mm ² - EPR					
CIRCUITO N°	TOTAL (W)	FP	POTENCIA (VA)	FD	DEMANDA (VA)	TENSÃO		FASES			CORRENTE (A)
						TENSÃO (V)	ABC	A	B	C	
EXISTENTE	15.000	0,92	16.304	0,65	10.598	220	ABC	3533	3533	3533	42,84
EXISTENTE	15.000	0,92	16.304	0,65	10.598	220	ABC	3533	3533	3533	42,84
EXISTENTE	15.000	0,92	16.304	0,65	10.598	220	ABC	3533	3533	3533	42,84
EXISTENTE	15.000	0,92	16.304	0,65	10.598	220	ABC	3533	3533	3533	42,84
QD 01	12.166	0,90	13.518	0,65	8.787	220	ABC	2929	2929	2929	23,09
QD 02	70.684	0,90	78.538	0,65	51.050	220	ABC	17017	17017	17017	134,13
RES							ABC	0	0	0	
TOTAL	142.850	0,91	157.273	0,65	102.227	220	ABC	34076	34.076	34.076	268,29
								33,33%	33,33%	33,33%	

9. QUEDA DE TENSÃO

Para dimensionamento dos alimentadores de entrada de energia, foi necessário cálculo de queda de tensão por trecho, visto que a NBR 5410 item 6.2.7.1, afirma que em qualquer ponto da instalação, a queda de tensão verificada não deve ser superior a 7%, calculados a partir da subestação até circuitos terminais. Para verificação dos valores e cálculos da queda de tensão, ver prancha 03 do projeto.

10. DESENHOS E DOCUMENTOS

Este memorial é complementado pelos desenhos e documentos listados abaixo, que são considerados como plano básico de engenharia e não mostram necessariamente detalhes de instalação. Será de responsabilidade da Instaladora a solução adequada de acordo com cada caso específico de montagem:

DESENHOS:


ELE_SE_ESCOLA_IBIRAPITANGA_R00-01

ELE_SE_ESCOLA_IBIRAPITANGA_R00-02

ELE_SE_ESCOLA_IBIRAPITANGA_R00-03

DOCUMENTOS:

ELE_SE_ESCOLA_IBIRAPITANGA_R00-MD

Documento assinado digitalmente
 **BRUNA DUARTE DOS SANTOS**
Data: 08/09/2025 07:31:15-0300
Verifique em <https://validar.iti.gov.br>

Bruna Duarte dos Santos

Engenheira Eletricista

CREA-BA 052140700-1

SOLICITAÇÃO DE ANÁLISE DE PROJETO

Estamos encaminhando o projeto elétrico em três vias, conforme abaixo:

1. DADOS DO PROJETO:

CLIENTE:		
PREFEITURA MUNICIPAL DE IBIRAPITANGA		
EMPREENDIMENTO:	CPF/CNPJ:	
CENTRO EDUCACIONAL GOV. CESÁR BORGES	13.846.743/0001-64	
ENDEREÇO DA LIGAÇÃO:		
RUA JACINO MELO		
TIPO DE SOLICITAÇÃO:	Se alteração contratual informe a conta contrato	PREVISÃO DA LIGAÇÃO:
<input type="checkbox"/> LIGAÇÃO NOVA		
<input type="checkbox"/> ALTERAÇÃO CONTRATUAL		
CARGA INSTALADA TOTAL (kW):	DEMANDA CALCULADA (KVA):	
142,85kW	102,22kVA	
TENSÃO DE OPERAÇÃO (V)	DEMANDA E TARIFA A CONTRATAR (kW):	
MT - 13,8kV; BT - 220/127V	103,5kW	
REFERÊNCIA ELÉTRICA:	VIABILIDADE:	
Nº MEDIDOR: 980478009 (Contrato Existente, nº medidor vizinho ou nº poste)		
DESCRIÇÃO DO PROJETO: (texto breve sobre o projeto - Ex. Quadro de medição coletiva com X medidores monofásicos, etc, SE X KVA, etc;):		
PROJETO DE SUBESTAÇÃO AÉREA DE 112,5kVA		

2. DADOS DO PROPRIETÁRIO:

NOME COMPLETO:	CPF/RG:
PREFEITURA MUNICIPAL DE IBIRAPITANGA	13.846.743/0001-64
TELEFONE:	E-MAIL:
73 3259-2141	prefeituradeibirapitanga@ibirapitanga.ba.gov.br

3. DADOS DO RESPONSÁVEL TÉCNICO:

NOME COMPLETO:	CREA:
BRUNA DUARTE DOS SANTOS	0521407000-1
RAMO DE ATIVIDADE:	CONTATO:
PROJETO DE SUBESTAÇÃO DE 150KVA	(73)9 9818-5804



CARTA DE APRESENTAÇÃO DE PROJETO

Município de IBIRAPITANGA, 08 de Setembro de 2025

À COELBA

Setor de Análise de Projetos

Estamos encaminhando o projeto elétrico, referente a Subestação Aérea do Centro Educacional Gov. Cesár Borges, com tensão primária trifásica de operação 13,8 KV e secundária de 220/127 V, que terá como fonte de suprimento a SE – 112,5kVA.

Dados do Cliente / Proprietário:

Nome	<u>PREFEITURA MUNICIPAL DE IBIRAPITANGA</u>
CPF/ CNPJ	<u>13.846.743/0001-64</u>
Contato:	<u>73 32592141</u>
E-mail:	<u>prefeituradeibirapitanga@ibirapitanga.ba.gov.br</u>
Endereço:	<u>PRAÇA MANOEL JORGE E SILVA, S/N, CENTRO</u>
Município:	<u>IBIRAPITANGA/BA</u>
Endereço da Ligação:	<u>Rua Jacino Melo, s/n, Centro</u>

Dados do Projetista:

Nome	<u>Bruna Duarte dos Santos</u>
CPF/ CNPJ	<u>068.164.005-77</u>
Responsável Técnico:	<u>Bruna Duarte</u> CREA/CFT BA: <u>052140700-1</u>
Contato:	<u>(73) 9 9818-5804</u>
E-mail:	<u>eng.eletricista.bruna.duarte@gmail.com</u>

Dados Técnicos do Projeto:


Carga Instalada Total (kW):	<u>142,85kW</u>
Demanda Total (kVA):	<u>102,22kVA</u>
Demanda a contratar (kW):	<u>103,5kW</u>
Tarifa a contratar:	<u>HORO SAZONAL VERDE</u>
Tensão Operação:	<u>220/127V</u>
Referência Elétrica:	<u>Nº medidor 980478009</u>

CARTA DE APRESENTAÇÃO DE PROJETO

	Longitude	Latitude
Coordenada geográfica dos postes no ponto de interligação: (UTM ou Geográfica)	-14°01'78,70"S	-39°43'06,036"W
Distância do vão de interligação:	12 M	

Obs. O projeto deve conter as características técnicas da rede de média tensão condutor, altura e esforço de postes.

Assinatura do Cliente/Proprietário

Documento assinado digitalmente
 **BRUNA DUARTE DOS SANTOS**
Data: 08/09/2025 07:31:15-0300
Verifique em <https://validar.it.gov.br>

Assinatura do Projetista

Dados do Cliente / Proprietário:

Nome Completo	<u>PREFEITURA MUNICIPAL DE IBIRAPITANGA</u>
CPF/RG/CNPJ	<u>13.846.743/0001-64</u>
Telefone:	<u>73 32592141</u>
E-mail:	<u>prefeituradeibirapitanga@ibirapitanga.ba.gov.br</u>
Endereço:	<u>Rua Jacino Melo, s/n, Centro</u>
Município:	<u>IBIRAPITANGA/BA</u>
Endereço da Ligação:	<u>Centro Educacional Gov. Cesár Borges – RUA JACINTO MELO</u>

Referência elétrica

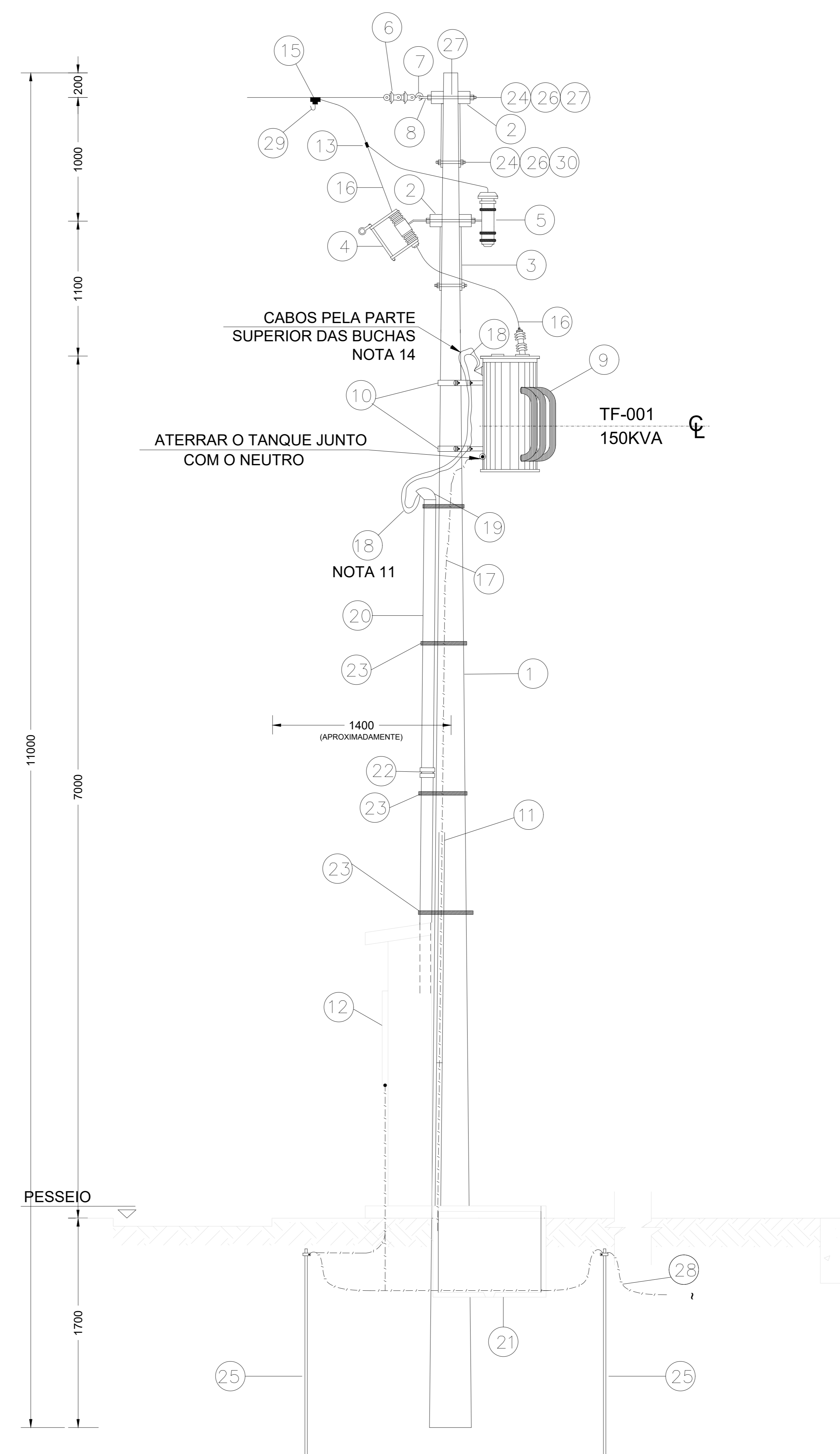
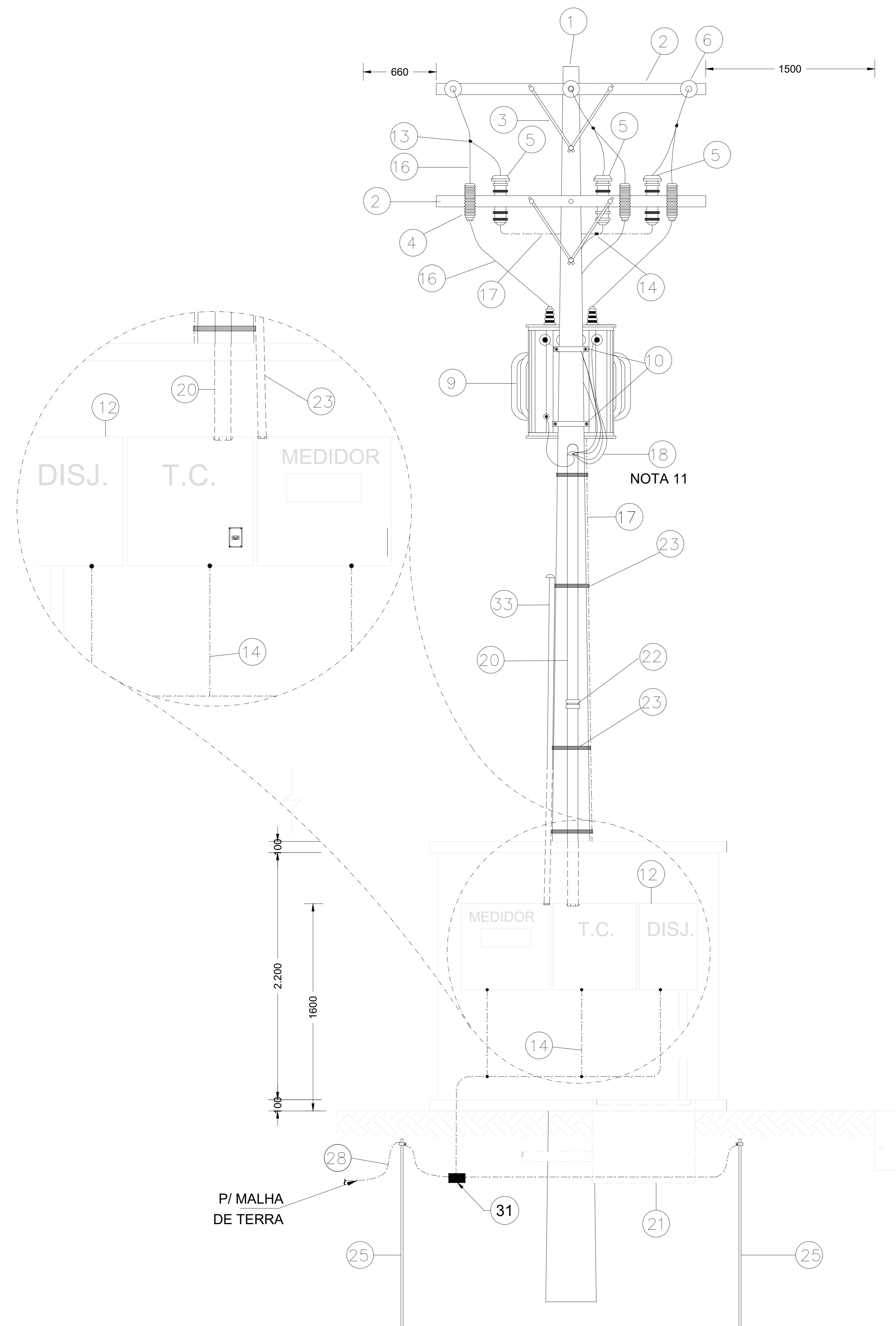
- Fotos de Medidor Existente na escola a ser implantada a subestação, o número do medidor e as coordenadas Geográficas.

Nº 980478009

Coordenadas: -14°01'78,70"S -39°43'06,036"W

LEGENDA DOS EQUIPAMENTOS

- 01 - POSTE DE CONCRETO DUPLO "T" OU CIRCULAR, 1000kgf, 11m
- 02 - CRUZETA DE FIBRA 2400mm
- 03 - MÃO FRANCESA PLANA 700mm
- 04 - CHAVE FUSÍVEL 15kV 10kA - 300A, BASE "C"
- 05 - PARA-RAIOS DE ÓXIDOS METÁLICOS EM INVÓLUCRO POLIMÉRICO 15 KV - 10 KA, COM DESLIGADOR AUTOMÁTICO, ELO FUSÍVEL 15H, 20A.
- 06 - ISOLADOR DE SUSPENSÃO, Ø175mm-15KV
- 07 - GANCHO DE SUSPENSÃO COM OLHAL
- 08 - OLHAL PARA PARAFUSO DE 5/8" (16mm)
- 09 - TRANSFORMADOR A OLÉO, TRIFÁSICO 112,5 kVA, 13.8/ 220/127V, DELTA/ESTRELA, 60Hz, CLASSE DE ISOLAÇÃO 15KV, PADRÃO COELBA.
- 10 - SUPORTE PARA TRANSFORMADOR 112,5 kVA, EM POSTE DE CONCRETO DUPLO "T"
- 11 - ELETRODUTO DE PVC RÍGIDO Ø1"
- 12 - QUADRO P/ MEDIDOR POLIFÁSICO, TC E DISJUNTOR PADRÃO (COELBA)
- 13 - CONECTOR PARAFUSO FENDIDO, PARA CABO 35mm²
- 14 - CABO DE COBRE NÚ, BITOLA #35mm² (T)
- 15 - CONECTOR ESTRIBO (AMPACT) OU COMPRESSÃO
- 16 - CABO DE COBRE NÚ, BITOLA #25mm² OU #35mm² OU 2 AWG
- 17 - CABO DE COBRE NÚ, BITOLA #35mm²(T)
- 18 - CABO DE COBRE COM ISOLAÇÃO 0.6/1KV #120mm²(3F)+#120mm²(N)
- 19 - COTOVELO PARA ELETRODUTO DE AÇO GALVANIZADO Ø4"
- 20 - ELETRODUTO DE AÇO GALVANIZADO Ø4"
- 21 - CAIXA DE PASSAGEM EM ALVENARIA 800x800x800
- 22 - LUYA PARA ELETRODUTO DE AÇO GALVANIZADO Ø4"
- 23 - FITA E FECHO DE AÇO INOX PARA CINTAR POSTE
- 24 - ARRUELA QUADRADA DE 50mm EM AÇO GALV. FURO Ø18mm
- 25 - HASTE DE TERRA TIPO COPPERWELD 16 x 2400mm, ALTA CAMADA
- 26 - PORCA QUADRADA GALVANIZ. 24mm P/ PARAFUSO 5/8"
- 27 - PARAFUSO CABEÇA QUADRADA GALVANIZADO 5/8"x16"
- 28 - CABO DE COBRE NU, BITOLA 50mm²
- 29 - GRAMPO DE LINHA VIVA.
- 30 - PARAFUSO CABEÇA QUADRADA GALVANIZADO 5/8" x 8"
- 31 - SOLDA EXOTÉRMICA
- 32 - POÇO DE INSPEÇÃO PARA ATERRAMENTO



DETALHE - 01
ENTRADA DE ENERGIA - SUBESTAÇÃO SIMPLIFICADA 112,5kVA
SEM ESCALA

LEGENDA	
SÍMBOLO	DESCRIÇÃO
—	CABO DE COBRE ISOLADO EM ELETRODUTO PVC Ø3/4"
⊙	CAIXA DE INSPEÇÃO COM HASTE DE TERRA TIPO COPPERWELD Ø5/8"x2,40m, COM SOLDA EXOTÉRMICA.
⊕	HASTE DE TERRA TIPO COPPERWELD Ø5/8"x2,40m, COM SOLDA EXOTÉRMICA.
⊕	CAIXA DE EQUALIZAÇÃO DE POTENCIAIS, INTERLIGADA A MALHA DE TERRA POR UM CABO NU.
⊕	SOLDA EXOTÉRMICA.
•	ATERRAMENTO DOS COMPONENTES.

NOTAS	
01	TENSÃO DE FORNECIMENTO 220/127V.
02	TODOS OS DISPOSITIVOS DE PROTEÇÃO E CONDUTORES, SEJAM DE CIRCUITOS TERMINAIS OU DE ALIMENTADORES DE QUADROS DE DISTRIBUIÇÃO, DEVERÃO SER RECALCULADOS SE A TENSÃO LOCAL FOR DIFERENTE DE 220/127V.
03	TODOS OS QUADROS E DEMAIS PARTES METÁLICAS, DEVERÃO SER ATERRADOS.
04	TODAS AS PARTES METÁLICAS GALVANIZADAS, CROMADAS ETC, QUANDO SUBMETIDAS A CORTES, FURAÇÕES, OU QUAISQUER OUTROS DANOS À PROTEÇÃO DEVERÃO SOFRER RECUPERAÇÃO DA PROTEÇÃO POR COMPOSTOS A FRIO.
05	OS CONDUTORES DEVERÃO SER EM COBRE, COM ISOLAÇÃO PARA 1KV, SALVO INDICAÇÃO CONTRÁRIA E NAS SEGUINTE CORES: FASE R: VERMELHO, FASE S: BRANCO, FASE T: MARROM, NEUTRO: AZUL, TERRA: VERDE, RETORNO DE FASE: CINZA.
06	O QUADRO DE CARGAS E SOLICITAÇÃO DE UMA SUBESTAÇÃO FOI REALIZADA MEDIANTE APRESENTAÇÃO DE PROJETO ELÉTRICO. FOI OBSERVADO QUE HÁ DIMENSIONAMENTO DE GERADOR NESTE PROJETO, SENDO NECESSÁRIO QUE O MESMO TENHA CARGA MENOR OU IGUAL A SUBESTAÇÃO.

PROJETO DE SUBESTAÇÃO

OBRA/ ENDEREÇO: IMPLANTAÇÃO DE AUDITÓRIO, SALAS, REFEITÓRIO E CAMPO SINTÉTICO NO CENTRO EDUCACIONAL GOV. CESAR BORGES, MUNICÍPIO DE IBIRAPITANGA

PROPRIETÁRIO: PREFEITURA MUNICIPAL DE IBIRAPITANGA
CNPJ: 13.846.753/0001-64

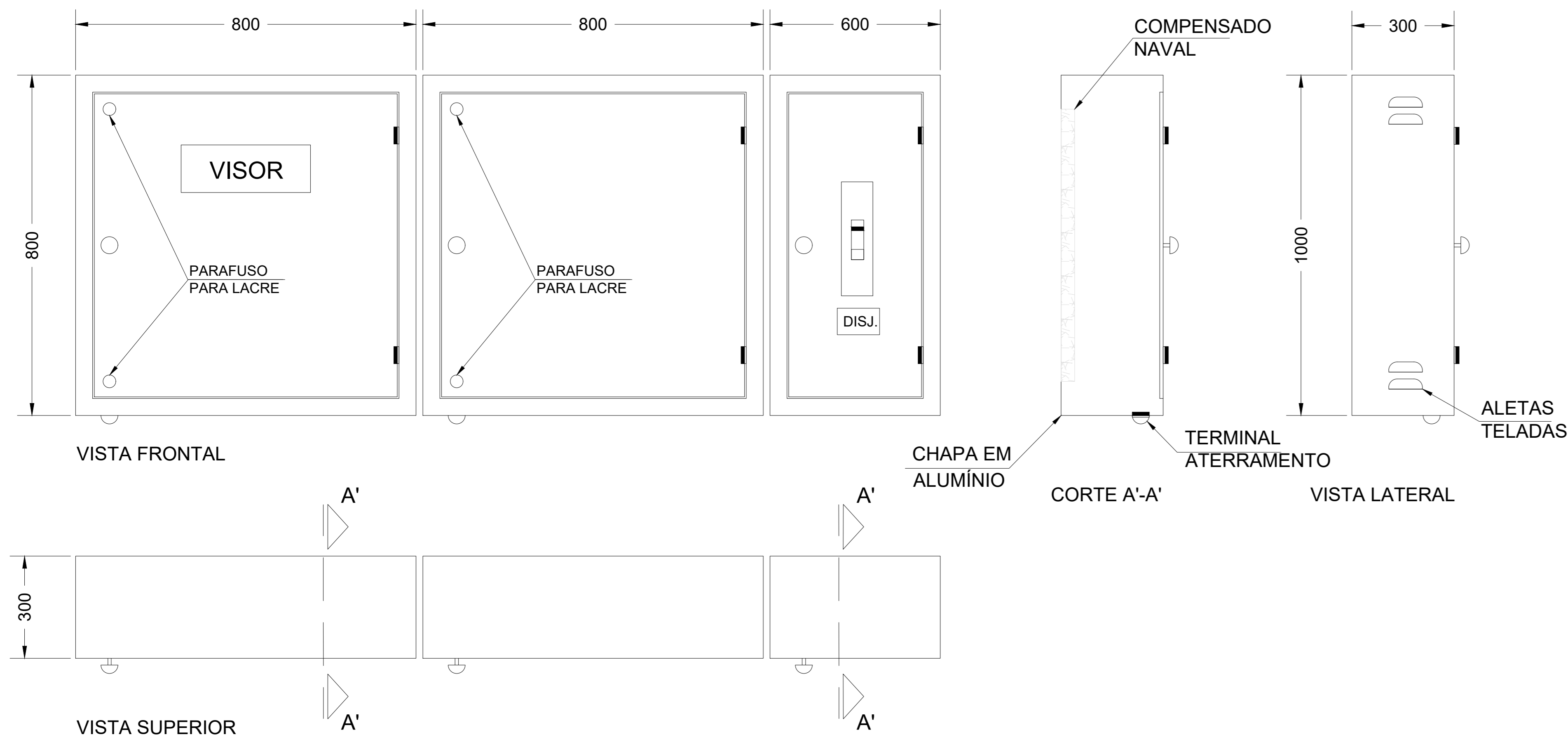
RESPONSÁVEL TÉCNICO: BRUNA DUARTE DOS SANTOS
CREABR: 022140700-1

PRONCHIA: 01/03

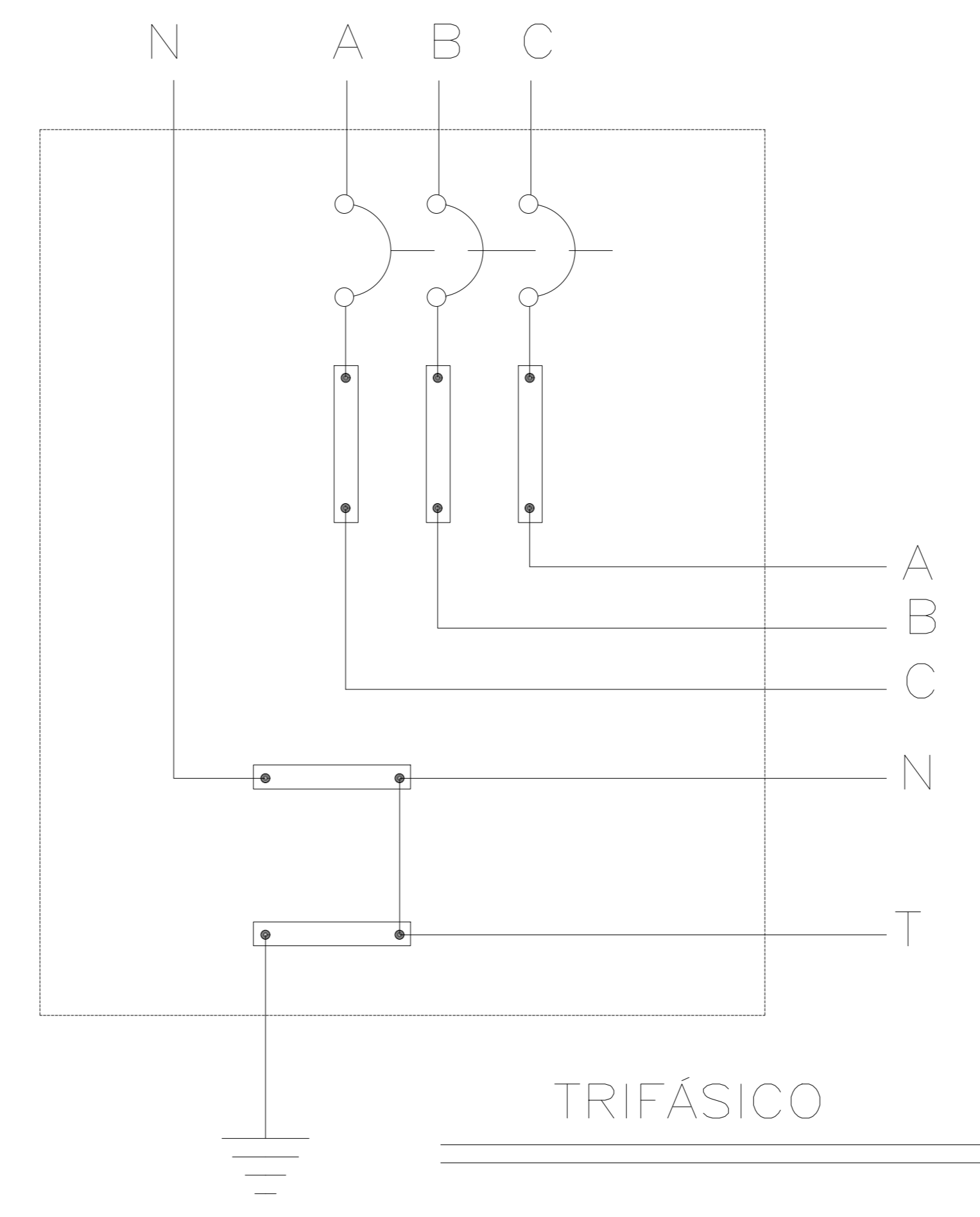
REVISÃO: R-00

ESCALA: INDICADA DATA: 08/09/2025 ARQUIVO: ELE_SE_ESCALA_IBIRAPITANGA

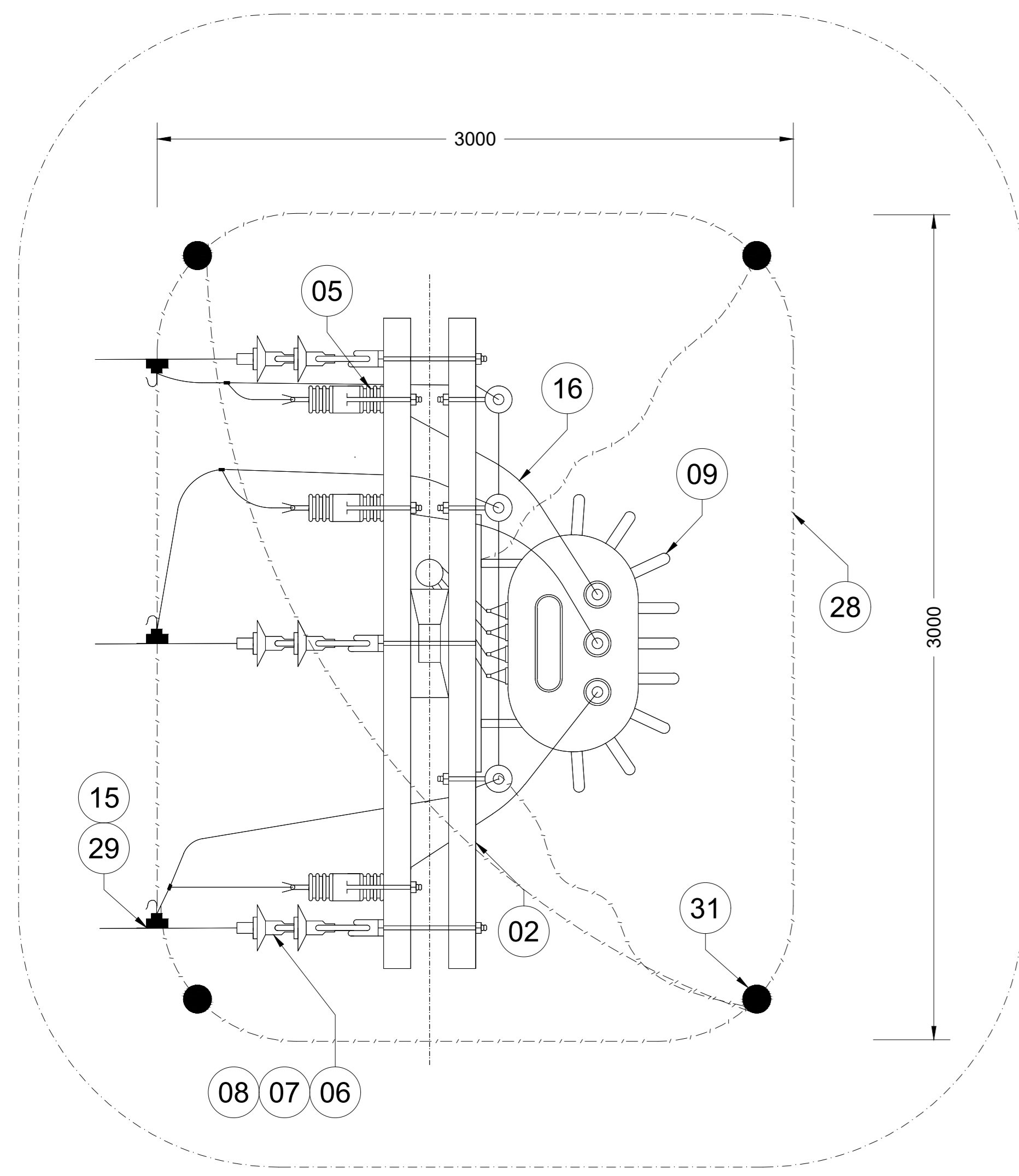
SUBESTAÇÃO



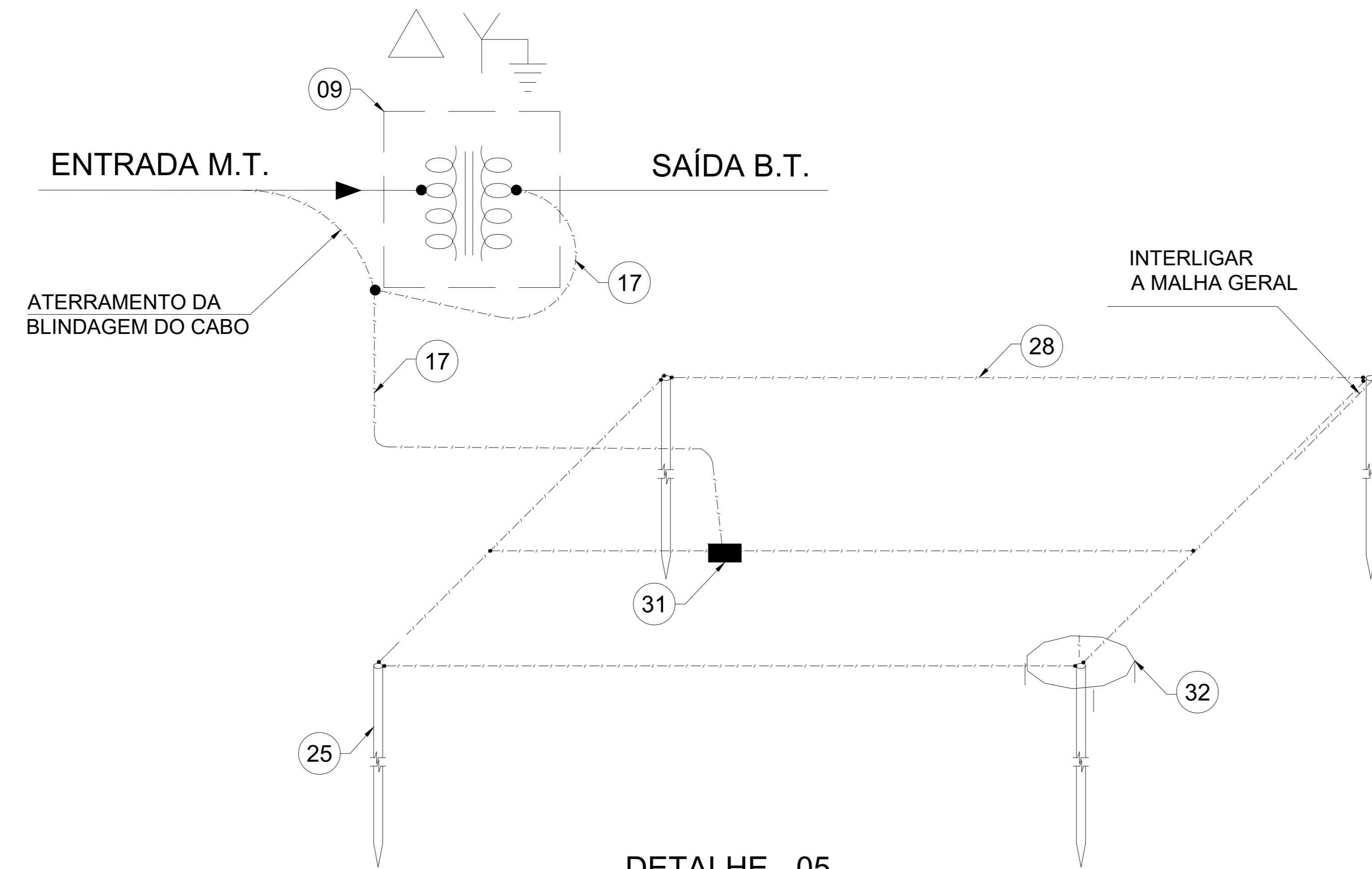
DETALHE - 05
CAIXA PARA MEDIÇÃO EXISTENTE A SER REAPROVEITADA
SEM ESCALA



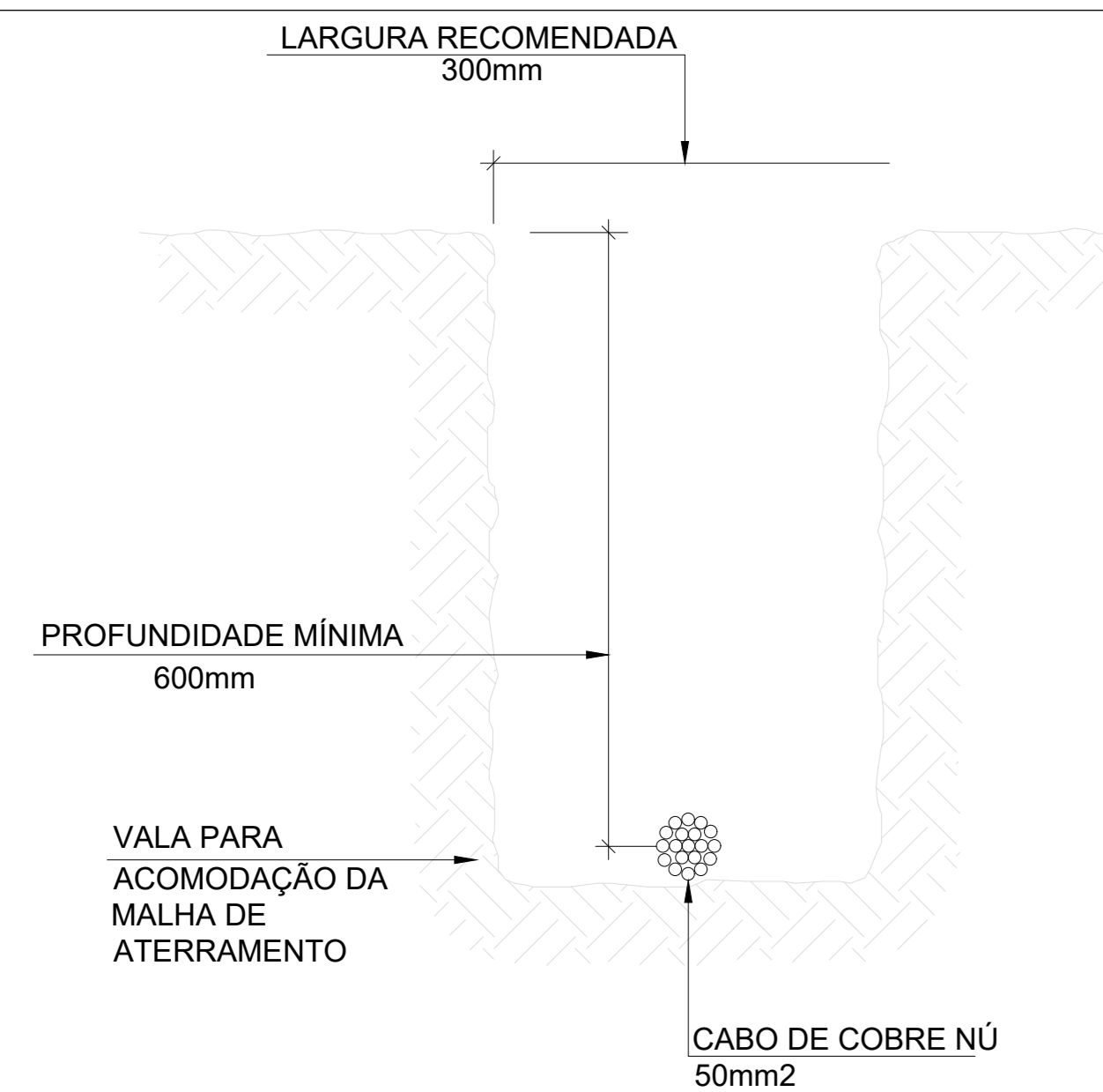
DETALHE - 01
DETALHE DO SIST. DE ATERRAMENTO
SEM ESCALA



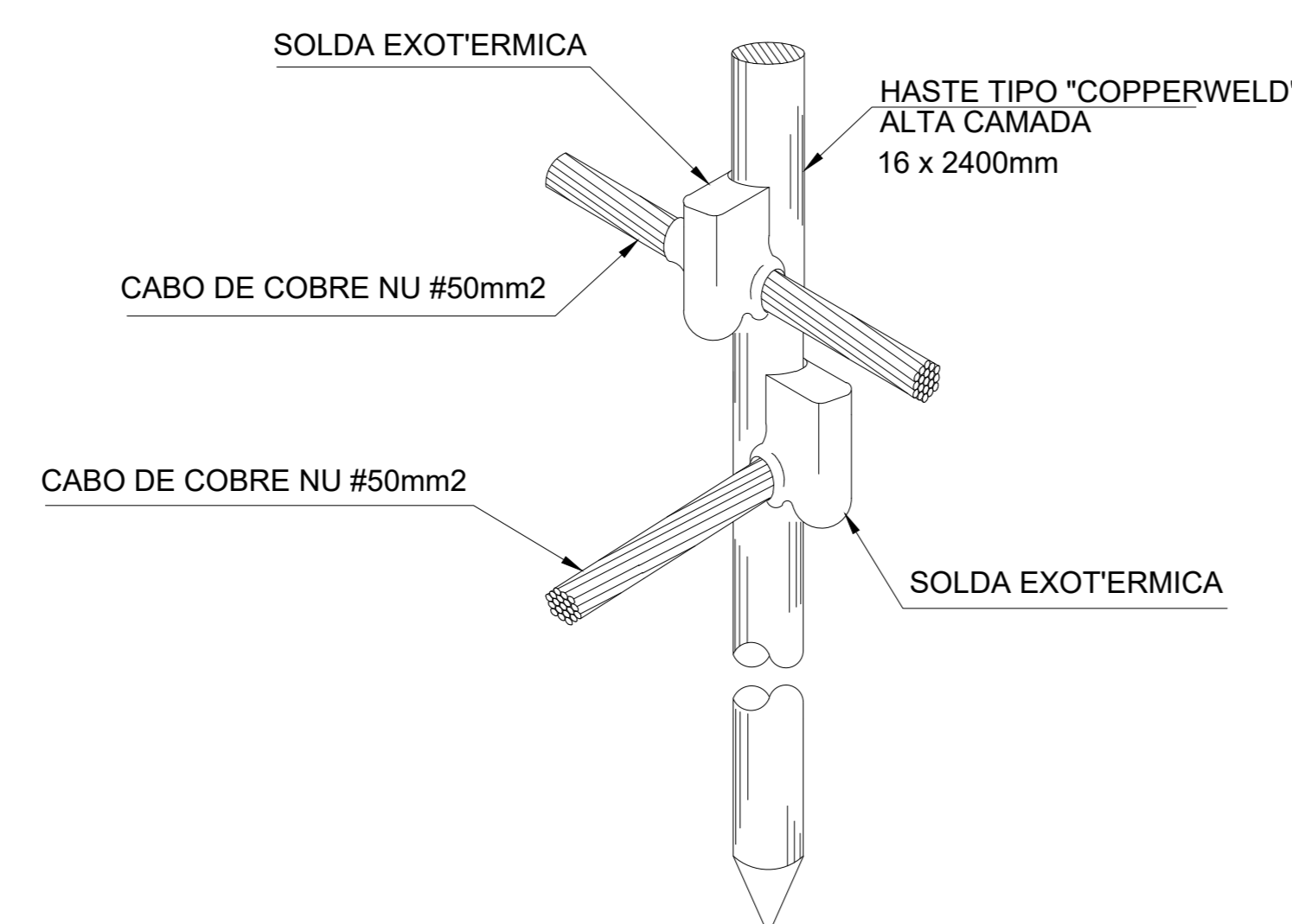
SUBESTAÇÃO
VISTA SUPERIOR



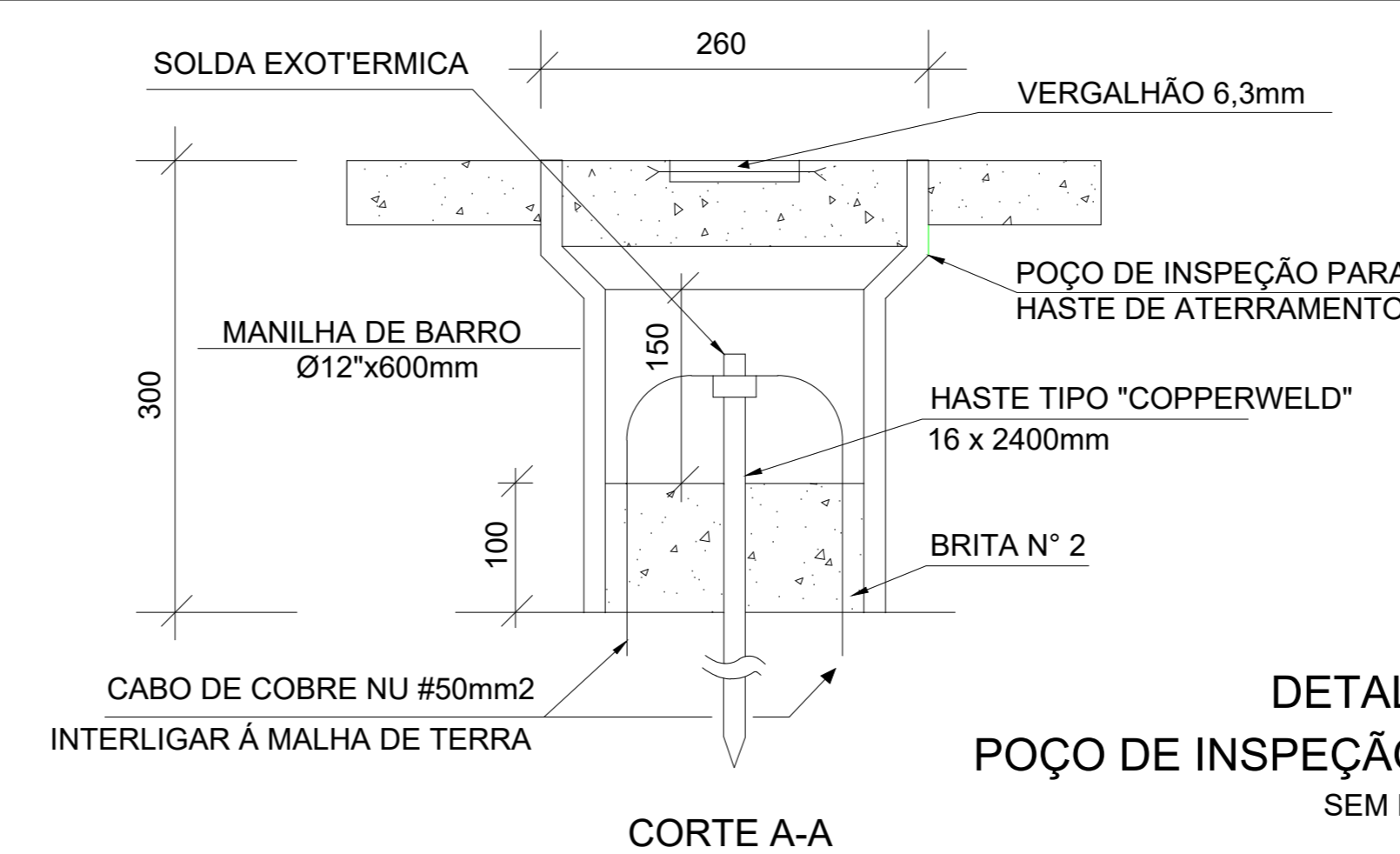
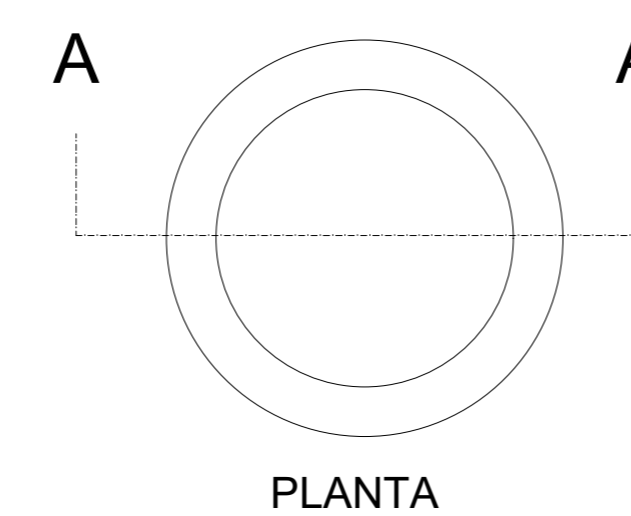
DETALHE - 05
ESQUEMÁTICO - MALHA DE TERRA
SEM ESCALA



DETALHE - 02
VALA DA MALHA DE ATERRAMENTO
SEM ESCALA



DETALHE - 03
HASTE DE ATERRAMENTO
SEM ESCALA



DETALHE - 04
POÇO DE INSPEÇÃO DO ATERRAMENTO
SEM ESCALA

LEGENDA DOS EQUIPAMENTOS

- 01 - POSTE DE CONCRETO DUPLO "T" OU CIRCULAR, 1000kgf, 11m
- 02 - CRUZETA DE FIBRA 2400mm
- 03 - MÃO FRANCESA PLANA 700mm
- 04 - CHAVE FUSÍVEL 15kV 10kA - 300A, BASE "C"
- 05 - PARA-RAIOS DE ÓXIDOS METÁLICOS EM INVÓLUCRO POLIMÉRICO 15 KV - 10 KA, COM DESLIGADOR AUTOMÁTICO, ELO FUSÍVEL 15H, 20A.
- 06 - ISOLADOR DE SUSPENSÃO, Ø175mm-15KV
- 07 - GANCHO DE SUSPENSÃO COM OLHAL
- 08 - OLHAL PARA PARAFUSO DE 5/8" (16mm)
- 09 - TRANSFORMADOR A OLÉO, TRIFÁSICO 112,5 kVA, 13.8/ 220/127V, DELTA/ESTRELA, 60Hz, CLASSE DE ISOLAÇÃO 15KV, PADRÃO COELBA.
- 10 - SUPORTE PARA TRANSFORMADOR 112.5 kVA, EM POSTE DE CONCRETO DUPLO "T"
- 11 - ELETRODUTO DE PVC RÍGIDO Ø1"
- 12 - QUADRO P/ MEDIDOR POLIFÁSICO, TC E DISJUNTOR PADRÃO (COELBA)
- 13 - CONECTOR PARAFUSO FENDIDO, PARA CABO 35mm²
- 14 - CABO DE COBRE NÚ, BITOLA #35mm² (T)
- 15 - CONECTOR ESTRIBO (AMPACT) OU COMPRESSÃO
- 16 - CABO DE COBRE NÚ, BITOLA #25mm² OU #35mm² OU 2 AWG
- 17 - CABO DE COBRE NÚ, BITOLA #35mm²(T)
- 18 - CABO DE COBRE COM ISOLAÇÃO 0.6/1KV #120mm²(3F)+#120mm²(N)
- 19 - COTOVELO PARA ELETRODUTO DE AÇO GALVANIZADO Ø4"
- 20 - ELETRODUTO DE AÇO GALVANIZADO Ø4"
- 21 - CAIXA DE PASSAGEM EM ALVENARIA 800x800x800
- 22 - LUVA PARA ELETRODUTO DE AÇO GALVANIZADO Ø4"
- 23 - FITA E FECHO DE AÇO INOX PARA CINTAR POSTE
- 24 - ARRUELA QUADRADA DE 50mm EM AÇO GALV. FURO Ø18mm
- 25 - HASTE DE TERRA TIPO COPPERWELD 16 x 2400mm, ALTA CAMADA
- 26 - PORCA QUADRADA GALVANIZ. 24mm P/ PARAFUSO 5/8"
- 27 - PARAFUSO CABEÇA QUADRADA GALVANIZADO 5/8"x16"
- 28 - CABO DE COBRE NU, BITOLA 50mm²
- 29 - GRAMPO DE LINHA VIVA.
- 30 - PARAFUSO CABEÇA QUADRADA GALVANIZADO 5/8" x 8"
- 31 - SOLDA EXOTÉRMICA
- 32 - POÇO DE INSPEÇÃO PARA ATERRAMENTO

PROJETO DE SUBESTAÇÃO

OBRA/ ENDEREÇO: IMPLANTAÇÃO DE AUDITÓRIO, SALAS, REFEITÓRIO E CAMPO SINTÉTICO NO CENTRO EDUCACIONAL GOV. CESAR BORGES, MUNICÍPIO DE IBIRAPITANGA

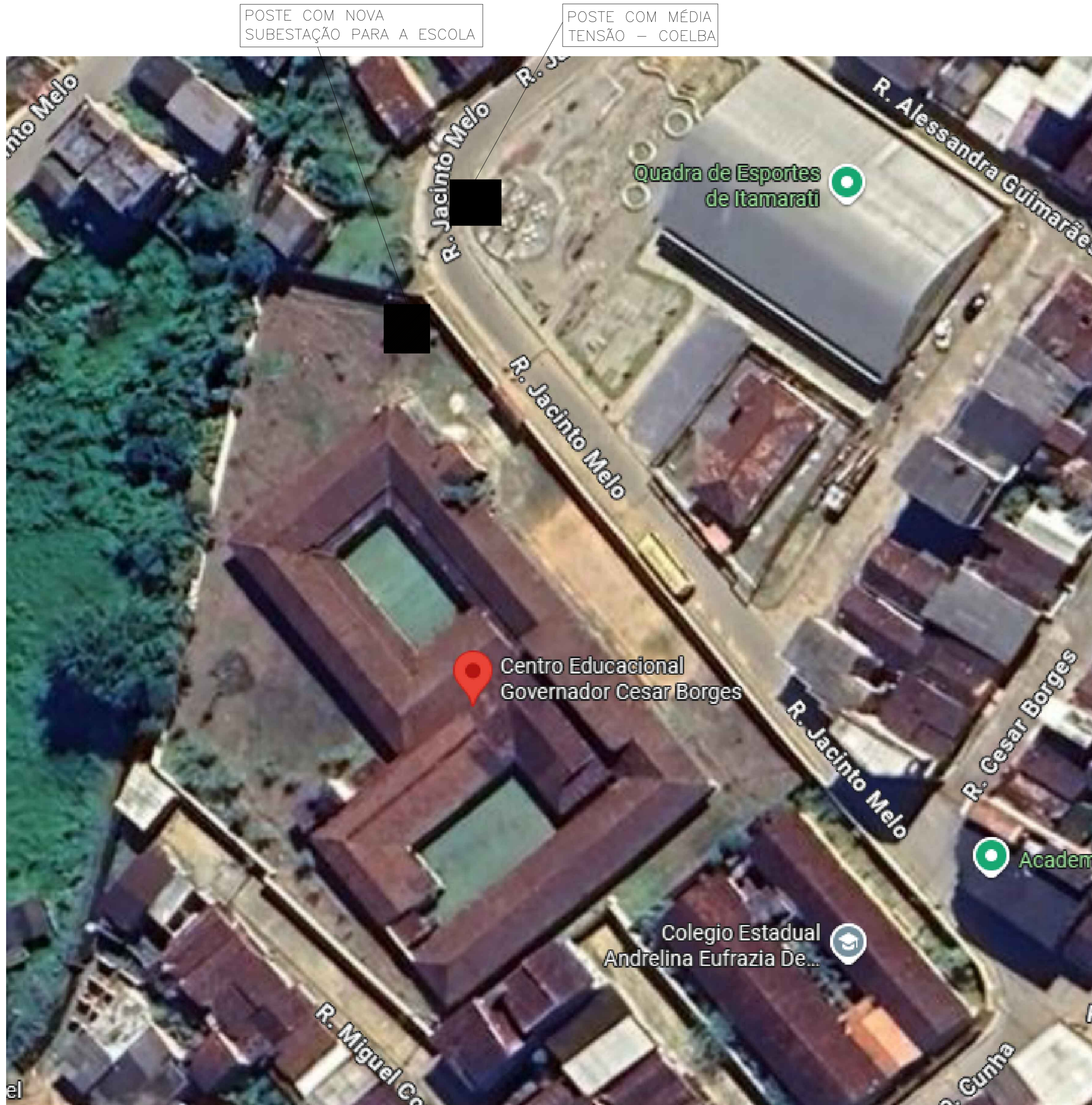
PROPRIETÁRIO: PREFEITURA MUNICIPAL DE IBIRAPITANGA
CNPJ: 13.846.753/0001-64

<p>RESPONSÁVEL TÉCNICO:</p> <p> BRUNA DUARTE DOS SANTOS CREABR: 022140700-1</p>	<p>PROPRIETÁRIO:</p> <p>Prefeitura Municipal de Ibirapitanga CNPJ: 13.846.753/0001-64</p>
<p>CONTEÚDO: • DETALHES SUBESTAÇÃO</p>	<p>PRANCHAS:</p> <p style="text-align: center; font-weight: bold; font-size: 12px;">02 / 03</p> <p>REVISÃO:</p> <p style="text-align: center;">R-00</p>
<p>ESCALA: INDICADA</p>	<p>DATA: 08/09/2025</p>

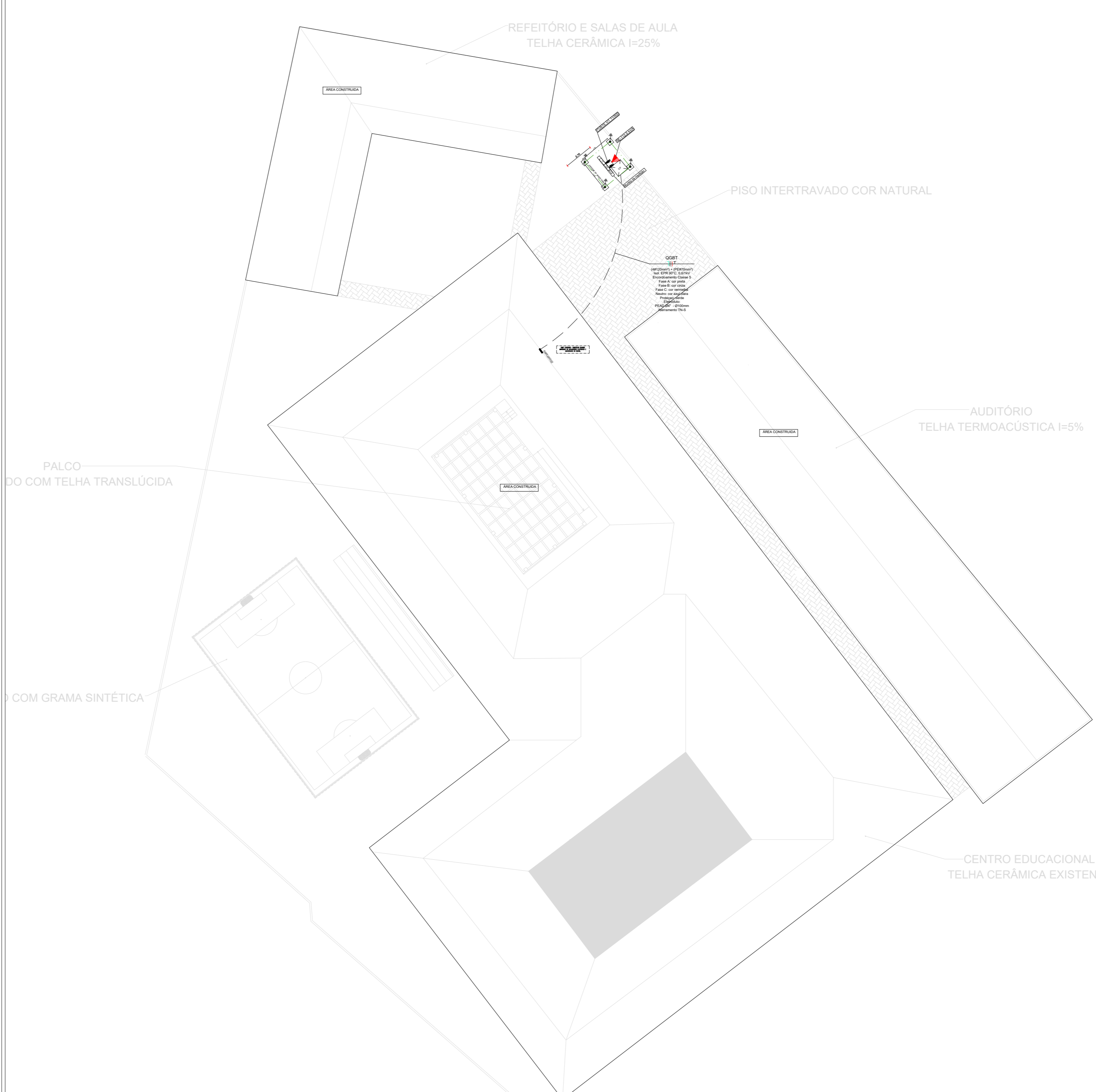
ARQUIVO: ELE_SE_ESCALA_IBIRAPITANGA

SUBESTAÇÃO

COORDENADAS - 14.017870183269222, - 39.43060368084145



PLANTA DE SITUAÇÃO



PLANTA DE IMPLANTAÇÃO



PLANTA DE SITUAÇÃO

QUADRO GERAL DE BAIXA TENSÃO RETIRADO DO PROJETO ELÉTRICO

QUADRO DE DISTRIBUIÇÃO QGBT										Disjuntor geral trifásico: Tensão: F-F 220V F-N 127V			300 A			Carga Total Instalada (VA)			157272,95		
CIRCUITO Nº	TOTAL (W)	FP	POTÊNCIA (VA)	FD	DEMANDA (VA)	TENSÃO			CORRENTE (A)	CONDUTOR	CONDUTOR TERRELA (mm²)	FCT	FGA	CAPACIDADE CABO	CAPACIDADE COBERTURA DO CABO	QUEDA DE TENSÃO (%)	PROTEÇÃO (A)	LOCAL	DISTÂNCIA (M)		
						ABC	A	B												C	ABC
EXISTENTE	15.000	0,92	16.304	0,65	10.598	220	ABC	3533	3533	3533	42,84	EXISTENTE	1,00	1,00	-	-	63 - C	QUADRO EXISTENTE	-		
EXISTENTE	15.000	0,92	16.304	0,65	10.598	220	ABC	3533	3533	3533	42,84	EXISTENTE	1,00	1,00	-	-	63 - C	QUADRO EXISTENTE	-		
EXISTENTE	15.000	0,92	16.304	0,65	10.598	220	ABC	3533	3533	3533	42,84	EXISTENTE	1,00	1,00	-	-	63 - C	QUADRO EXISTENTE	-		
EXISTENTE	15.000	0,92	16.304	0,65	10.598	220	ABC	3533	3533	3533	42,84	EXISTENTE	1,00	1,00	-	-	63 - C	QUADRO EXISTENTE	-		
QD 01	12.166	0,90	13.518	0,65	8.787	220	ABC	2929	2929	2929	23,09	10,00	1,00	1,00	61,00	1,41	50 - C	QUADRO DO REFEITÓRIO E SALAS	42,00		
QD 02	70.684	0,90	78.558	0,65	51.050	220	ABC	17017	17017	17017	134,13	95,00	1,00	1,00	211,00	211,00	0,61	175 - C	QUADRO DO AUDITÓRIO	24,00	
RES							ABC	0	0	0											
TOTAL	142.850	0,91	157.273	0,65	102.227	220	ABC	34076	34076	34076	268,29	185,00	1,00	1,00	304,00	304,00	0,79	300	VEM DA SUBESTAÇÃO	25	

DIAGRAMA UNIFILAR

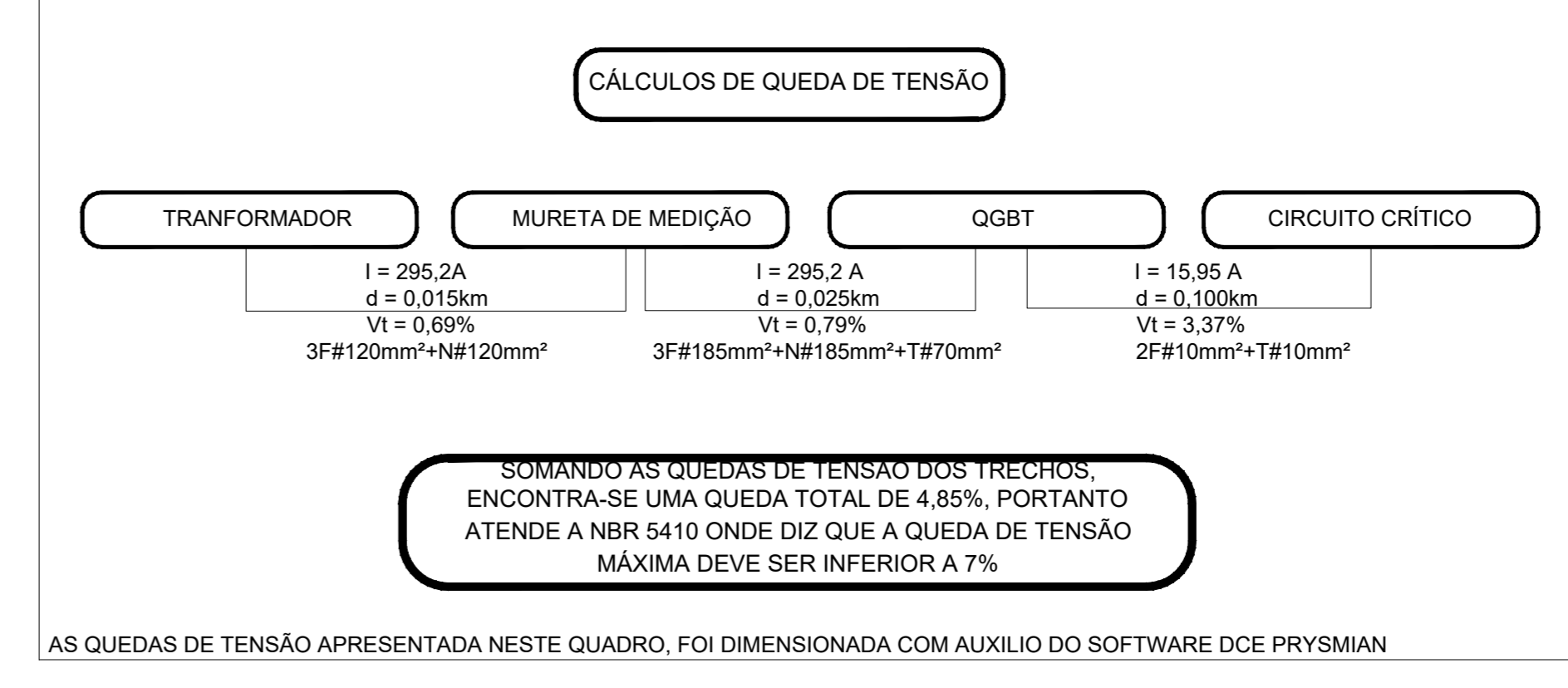
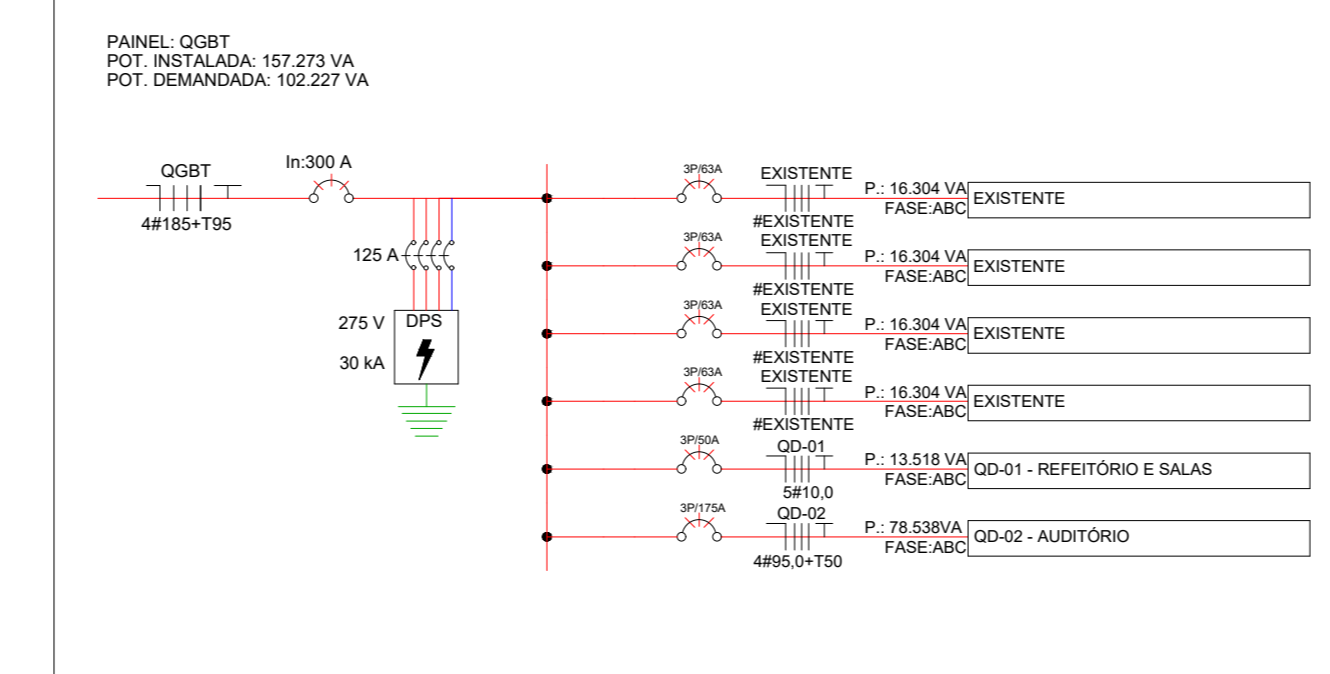
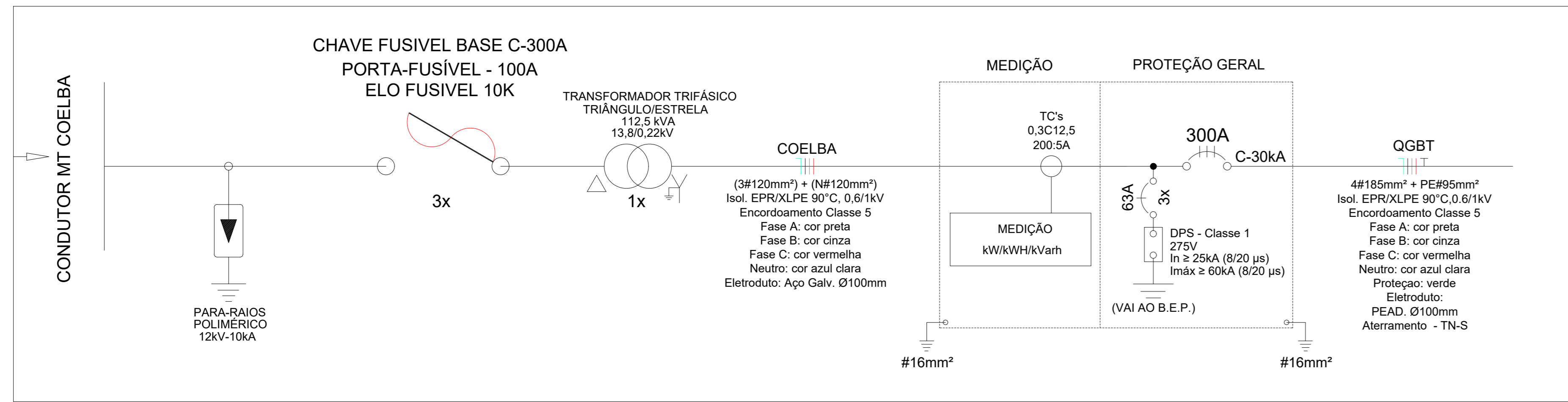
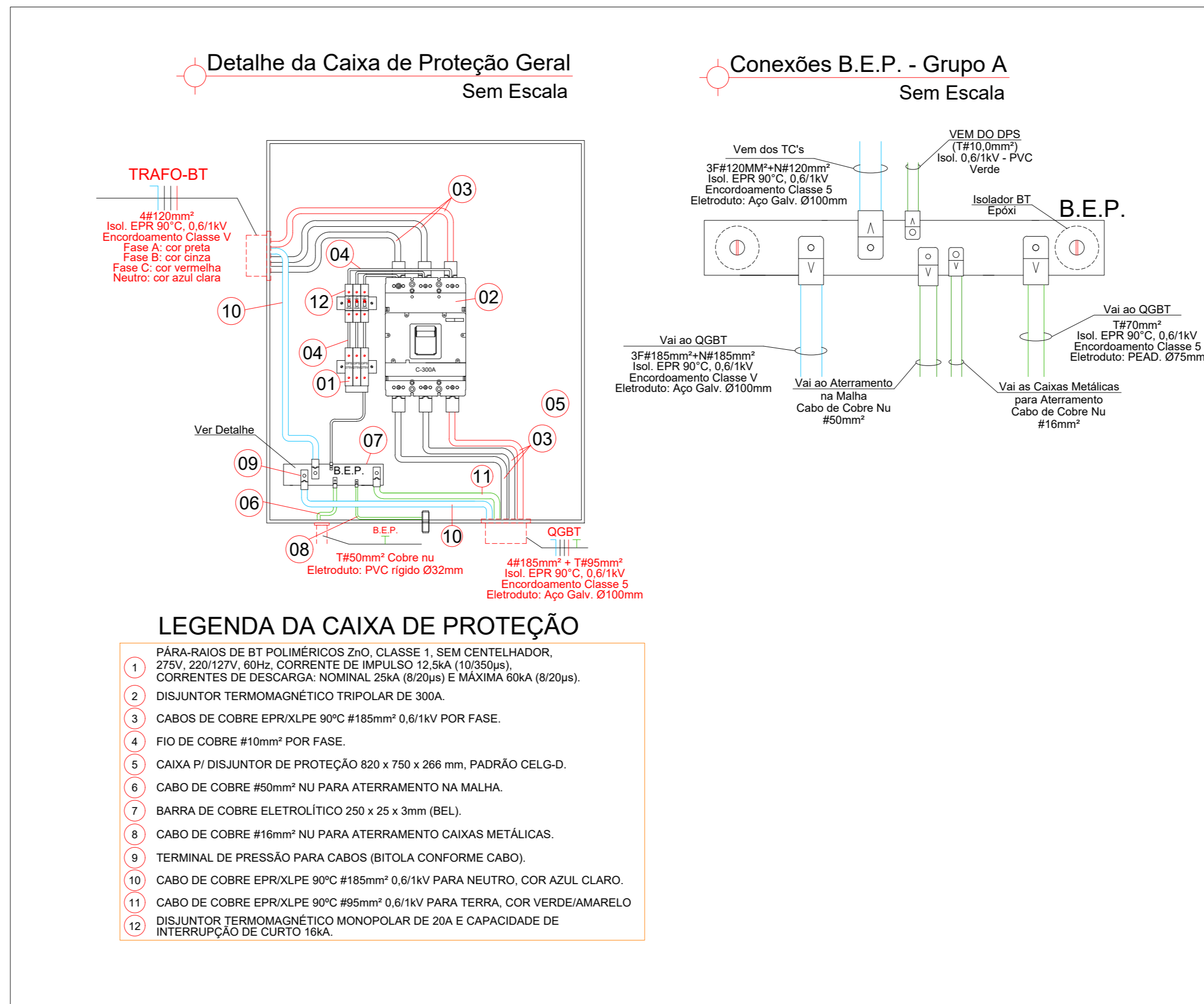


DIAGRAMA DE ENTRADA DE ENERGIA



DETALHES



IBIRAPITANGA

BLS

PROJETO DE SUBESTAÇÃO

OBRA/ENDEREÇO: IMPLANTAÇÃO DE AUDITÓRIO, SALAS, REFEITÓRIO E CAMPO SINTÉTICO NO CENTRO EDUCACIONAL GOV. CESAR BORGES, MUNICÍPIO DE IBIRAPITANGA

PROPRIETÁRIO: PREFEITURA MUNICIPAL DE IBIRAPITANGA
CNPJ: 13.846.753/0001-64

RESPONSÁVEL TÉCNICO: BRUNA DUARTE DOS SANTOS
CREA: 13.846.753/0001-64

PROPRIETÁRIO: PREFEITURA MUNICIPAL DE IBIRAPITANGA
CNPJ: 13.846.753/0001-64

CONTEÚDO: PLANTA BAIXA DE SITUAÇÃO, LOCALIZAÇÃO, IMPLANTAÇÃO, QUADROS E DIAGRAMAS

FRANCHA: 03/03

REVISÃO: R-00

ESCALA: INDICADA

DATA: 08/09/2025

ARQUIVO: ELE_SE_ESCOLA_IBRAPITANGA

SUBESTAÇÃO

OBRA SUBESTAÇÃO
CIDADE IBIRAPITANGA-BA
DATA set/25

LISTA QUANTITATIVOS

Item	Descrição	Und	Quant.
1	SUBESTAÇÃO		
1.1	FORNECIMENTO E INSTALAÇÃO DE ELETRODUTO DE PVC RÍGIDO $\varnothing 3/4"$	M	10,00
1.2	FORNECIMENTO E INSTALAÇÃO DE ELETRODUTO DE PVC RÍGIDO $\varnothing 1"$	M	10,00
1.3	FORNECIMENTO E INSTALAÇÃO DE ELETRODUTO AÇO GALVANIZADO $\varnothing 4"$	M	20,00
1.4	FORNECIMENTO E INSTALAÇÃO DE CABEÇOTE AÇO GALVANIZADO $\varnothing 4"$	UND	2,00
1.5	FORNECIMENTO E INSTALAÇÃO DE ELETRODUTO PEAD $\varnothing 4"$	M	25,00
1.5	FORNECIMENTO E INSTALAÇÃO DE POSTE DE CONCRETO DT, 11m/600daN	UND	1,00
1.6	FORNECIMENTO E INSTALAÇÃO DE CRUZETA DE CONCRETO OU AÇO, 2,4m/250daN	UND	2,00
1.7	FORNECIMENTO E INSTALAÇÃO DE MÃO FRANCELA PERFILADA, 726mm	UND	1,00
1.8	FORNECIMENTO E INSTALAÇÃO DE SELA PARA CRUZETA DE CONCRETO OU AÇO 2,4m/250daN	UND	2,00
1.9	FORNECIMENTO E INSTALAÇÃO DE CINTA PARA POSTE CIRCULAR COM DIÂMETRO ADEQUADO	UND	1,00
1.10	FORNECIMENTO E INSTALAÇÃO DE PARAFUSO DE CABEÇA QUADRADA, $\varnothing 16\text{mm}$, COMPRIMENTO ADEQUADO	UND	1,00
1.11	FORNECIMENTO E INSTALAÇÃO DE PARAFUSO DE CABEÇA ABAULADA, $\varnothing 16 \times 150\text{mm}$	UND	1,00
1.12	FORNECIMENTO E INSTALAÇÃO ISOLADOR DE DISCO EM MATERIAL POLIMÉRICO 15KV	UND	3,00
1.13	FORNECIMENTO E INSTALAÇÃO DE MANILHA SAPATILHA	UND	3,00
1.14	FORNECIMENTO E INSTALAÇÃO DE ALÇA PRÉ FORMADA DE DISTRIBUIÇÃO	UND	3,00
1.15	FORNECIMENTO E INSTALAÇÃO DE PORCA OLHAL (F-40) OU OLHAL PARA PARAFUSO (F-25)	UND	3,00
1.16	FORNECIMENTO E INSTALAÇÃO CABO DE COBRE NÚ, SEÇÃO #35mm ²	M	10,00
1.17	FORNECIMENTO E INSTALAÇÃO CABO DE COBRE NÚ, SEÇÃO #50mm ²	M	14,00
1.18	FORNECIMENTO E INSTALAÇÃO HASTE DE ATERRAMENTO COBREADA 2,4m X 5/8"	UND	4,00
1.19	FORNECIMENTO E INSTALAÇÃO PÁRA-RAIO DE DISTRIBUIÇÃO ZnO 10kA/15kV	UND	3,00
1.20	FORNECIMENTO E INSTALAÇÃO CHAVE FUSIVEL 10kA/15kV/300A	UND	3,00
1.21	FORNECIMENTO E INSTALAÇÃO DE TRANSFORMADOR À OLÉO DE DISTRIBUIÇÃO TRIFÁSICO 112,5kVA, 13,8kV 220/127V	UND	1,00
1.22	FORNECIMENTO E INSTALAÇÃO DE SUPORTE PARA TRANSFORMADOR EM POSTE DE CONCRETO	UND	1,00
1.23	FORNECIMENTO E INSTALAÇÃO CAIXA DE INSPEÇÃO DE ATERRAMENTO EM CONCRETO, 300x300x300mm	UND	4,00
1.24	FORNECIMENTO E INSTALAÇÃO CONDUTORES COBRE 120MM ² EPR 1kV	M	68,00
1.25	FORNECIMENTO E INSTALAÇÃO CAIXA DE PASSAGEM 800X800X800mm COM TAMPA DE CONCRETO OU FERRO FUNDIDO	UND	1,00
1.26	FORNECIMENTO E INSTALAÇÃO DE CAIXA PARA MEDIÇÃO COM TC 1500x1300x400mm	UND	1,00
1.27	FORNECIMENTO E INSTALAÇÃO DE DISJUNTOR TRIPOLAR TERMOMAGNÉTICO 300A 25kA	UND	1,00
Técnico Responsável - BRUNA DUARTE DOS SANTOS			
Assinatura Coordenador			