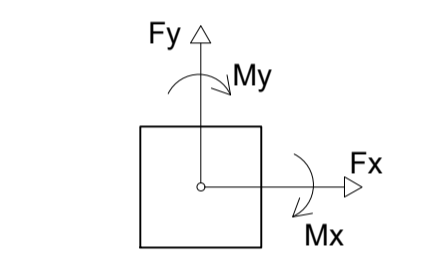


Nome	Seção (cm)	X (cm)	Y (cm)	Carga Máx. (tf)	Carga Min. (tf)	Pilar				Fundação				Bloco						
						Mx Máximo (kgf.m)	Mx Negativo	My Máximo (kgf.m)	My Negativo	Fx Máximo (tf)	Fx Negativo	Fy Máximo (tf)	Fy Negativo	Lado B (cm)	Lado H (cm)	h / ha (cm)	h1 / hb (cm)	ne	Estaca	ca (cm)
EC-1	-	797.50	-1900.00	3.1	2.1	100	0	0	-300	0.0	-0.3	0.1	0.0	-	-	-	-	1	R40	-5
EC-2	-	1300.00	-1900.00	3.6	2.6	0	-300	200	0	0.2	0.0	0.3	0.0	-	-	-	-	1	R40	-5
EC-3	-	1080.00	-2100.00	4.4	3.4	100	0	0	-300	0.0	-0.3	0.1	0.0	-	-	-	-	1	R40	-5
EC-4	-	1300.00	-2300.00	3.5	2.5	400	0	100	0	0.1	0.0	0.0	-0.3	-	-	-	-	1	R40	-5
PC-1	20x40	900.00	-1302.50	16.8	15.8	300	0	500	-900	1.2	0.0	0.3	0.0	70	70	40	65	1	R40	-95
PC-2	20x40	1100.00	-1302.50	14.9	14.1	200	-100	100	-1200	0.0	-2.0	0.3	0.0	70	70	40	65	1	R40	-95
PC-3	20x40	1497.50	-1312.50	19.7	19.2	200	-500	200	-100	1.2	0.0	0.5	0.0	70	70	40	65	1	R40	-95
PC-4	30x70	497.50	-1393.75	17.5	16.8	200	-1900	900	0	0.1	-0.4	0.0	-0.7	70	70	40	65	1	R40	-95
PC-5	15x40	697.50	-1505.00	7.6	7.2	200	-500	0	-300	0.0	-1.2	0.0	-0.5	70	70	40	65	1	R40	-95
PC-6	15x40	1112.50	-1517.50	7.7	7.2	100	0	800	-100	1.2	0.0	0.0	-0.3	70	70	40	65	1	R40	-95
PC-7	30x40	497.50	-1700.00	16.4	15.8	0	-600	900	0	0.0	-1.3	0.9	0.0	70	70	40	65	1	R40	-95
PC-8	15x40	785.00	-1700.00	9.0	8.6	100	-200	700	-100	0.0	-0.4	0.0	-0.1	70	70	40	65	1	R40	-95
PC-9	15x40	1300.00	-1687.50	11.3	11.1	0	-700	300	0	1.4	0.0	0.3	0.0	70	70	40	65	1	R40	-95
PC-10	20x40	1497.50	-1687.50	25.1	24.5	400	-300	200	-300	0.0	-0.4	0.6	0.0	70	70	40	65	1	R40	-95
PC-11	15x40	1080.00	-1900.00	7.8	7.6	200	0	400	-500	0.3	-0.2	0.0	-0.5	70	70	40	65	1	R40	-95
PC-12	30x40	497.50	-2100.00	15.6	15.1	100	-400	500	-300	0.0	-1.6	0.0	-1.0	70	70	40	65	1	R40	-95
PC-13	15x40	785.00	-2100.00	7.8	7.5	100	-200	600	0	1.2	0.0	0.2	0.0	70	70	40	65	1	R40	-95
PC-14	20x40	1497.50	-2100.00	21.8	21.1	700	-200	300	0	0.5	0.0	0.0	-0.8	70	70	40	65	1	R40	-95
PC-15	30x40	497.50	-2310.00	19.3	18.3	0	-600	400	-200	0.0	-1.4	1.1	0.0	70	70	40	65	1	R40	-95
PC-16	20x60	720.00	-2300.00	23.5	23.0	0	-400	1300	-900	0.4	-0.2	0.1	-0.1	70	70	40	65	1	R40	-95
PC-17	20x60	1080.48	-2300.00	32.4	32.0	300	-100	1200	-1000	1.6	0.0	0.4	0.0	70	70	40	65	1	R40	-95
PC-18	20x50	1497.50	-2285.00	32.2	31.5	900	-400	200	-200	0.0	-0.6	0.7	0.0	70	70	40	65	1	R40	-95
PC-19	20x40	502.50	-2690.00	23.5	23.1	0	-400	100	-300	0.0	-0.6	0.4	0.0	70	70	40	65	1	R40	-95
PC-20	20x60	899.84	-2700.00	29.6	29.2	0	-400	800	-1200	0.1	-0.9	0.0	-0.9	70	70	40	65	1	R40	-95
PC-21	20x60	1477.50	-2700.00	37.0	36.6	300	0	1900	0	1.2	0.0	0.0	-0.4	70	70	40	65	1	R40	-95
PC-22	20x50	517.50	-3097.50	16.4	16.0	100	-200	400	-900	0.0	-0.7	0.0	-0.6	70	70	40	65	1	R40	-95
PC-23	20x60	922.51	-3097.50	27.7	27.2	0	-400	800	-1300	0.2	-0.5	0.9	0.0	70	70	40	65	1	R40	-95
PC-24	20x50	1482.46	-3097.50	25.8	25.5	300	0	900	-500	1.0	0.0	0.1	-0.1	70	70	40	65	1	R40	-95

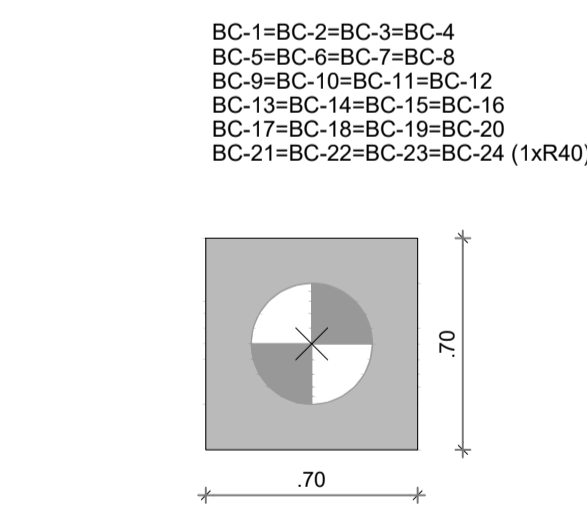
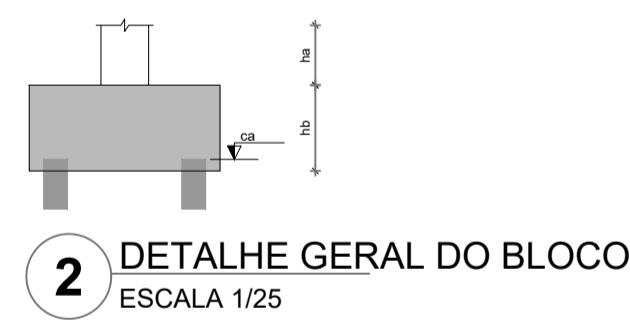
Os esforços indicados nesta tabela são os valores máximos obtidos pela envoltória de todas as combinações definidas para as fundações. Para análises complementares, deve-se consultar o relatório de esforços na fundação, que apresenta os valores calculados para cada combinação.

Estacas			
Simbologia	Nome	d (cm)	Quantidade
	R40	40.00	28

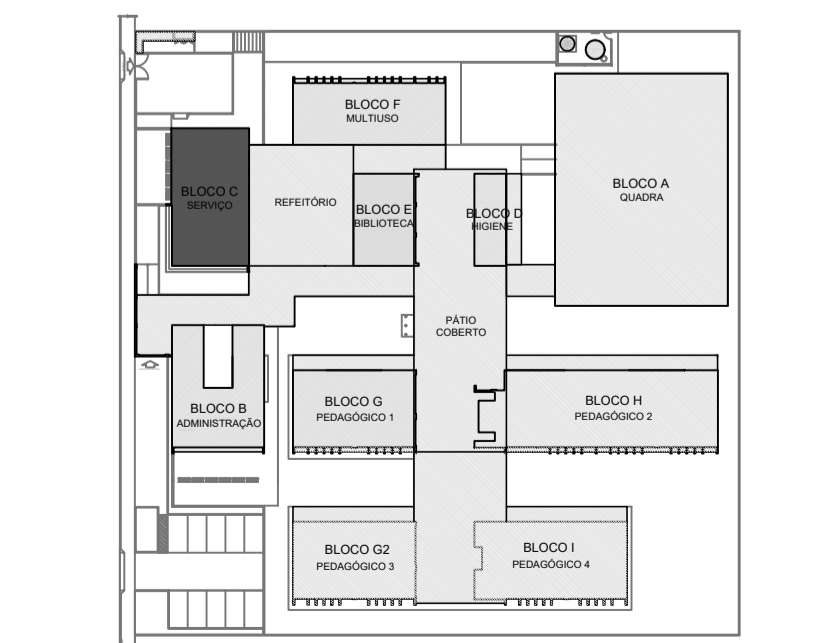


Localização no eixo X	
Coordenadas (cm)	Nome
497.50	PC-4, PC-7, PC-12, PC-15
502.50	PC-19
517.50	PC-22
697.50	PC-5
720.00	PC-16
785.00	PC-8, PC-13
797.50	EC-1
899.84	PC-20
900.00	PC-1
922.51	PC-23
1080.00	PC-11, EC-3
1080.48	PC-17
1100.00	PC-2
1112.50	PC-6
1300.00	PC-9, EC-2, EC-4
1477.50	PC-21
1482.46	PC-24
1497.50	PC-3, PC-10, PC-14, PC-18

Localização no eixo Y	
Coordenadas (cm)	Nome
-1302.50	PC-1, PC-2
-1312.50	PC-3
-1393.75	PC-4
-1505.00	PC-5
-1517.50	PC-6
-1687.50	PC-9, PC-10
-1700.00	PC-7, PC-8
-1900.00	EC-1, PC-11, EC-2
-2100.00	PC-12, PC-13, EC-3, PC-14
-2285.00	PC-18
-2300.00	PC-16, PC-17, EC-4
-2310.00	PC-15
-2690.00	PC-19
-2700.00	PC-20, PC-21
-3097.50	PC-22, PC-23, PC-24



1 PLANTA DE LOCAÇÃO ESCALA 1/50



CROQUI DE REFERÊNCIA - IMPLANTAÇÃO

- NOTAS GERAIS:
- TODAS AS MEDIDAS DEVEM SER CONFIRMADAS EM OBRA, "IN LOCO", ANTES DA REALIZAÇÃO DE QUALQUER ATIVIDADE.
  - RECOMENDAMOS A REALIZAÇÃO DO ESTUDO DOS PROJETOS ANTES DA REALIZAÇÃO DAS ATIVIDADES, POIS O PROFISSIONAL DE EXECUÇÃO É CORRESPONSÁVEL PELO PROCESSO DE ANÁLISE TÉCNICA.
  - ANTES DE INICIAR AS ATIVIDADES DE EXECUÇÃO É FUNDAMENTAL A ELABORAÇÃO DA ART DE EXECUÇÃO CONFORME AS ORIENTAÇÕES DO CREA ESTADUAL.
  - SEMPRE OBSERVAR AS UNIDADES DE MEDIDAS INFORMADAS EM PLANTA, POIS PODEM SER ALTERADAS PARA MELHOR REPRESENTAÇÃO DAS INFORMAÇÕES E/OU DETALHES.
  - SEMPRE OBSERVAR AS COTAS INFORMADAS EM PLANTA, POIS PODEM SER MODIFICADAS PARA MELHOR REPRESENTAÇÃO DAS INFORMAÇÕES E/OU DETALHES.
  - ORIENTAMOS QUE DEVERÃO SER ANALISADOS OS ARQUIVOS IFC DISPONIBILIZADOS, ANTES DE UMA CONSULTA PRÉVIA A EQUIPE DE DESENVOLVIMENTO DOS PROJETOS.
  - PARA TODAS E QUAISQUER DIVERGÊNCIAS, A EQUIPE DE DESENVOLVIMENTO DOS PROJETOS DEVERÁ SER ACIONADA.
  - QUAISQUER ALTERAÇÕES REALIZADAS NO PROJETO PELA EQUIPE DE EXECUÇÃO DEVEM SER DOCUMENTADAS NOS PROJETOS "AS BUILT".
- NOTAS ESPECÍFICAS ESTRUTURAIS:
- PROJETOS:
- EM QUESTÕES ONDE AS DÚVIDAS E/OU DIVERGÊNCIAS NÃO AFETEM ESTRUTURALMENTE O PLANEJAMENTO ARQUITETÔNICO, OS PROJETOS DE ARQUITETURA SERÃO PRIORIDADE.
  - A ESTRUTURA FOI DIMENSIONADA PARA UTILIZAR CONCRETO SIMPA EM SUA TOTALIDADE.
  - O DETALHE DE FUNDAÇÃO "BLOCOS E ESTACAS" INSERIDO NO DESENHO É APENAS SUGESTIVO, ONDE NUNCA DEVEM SER EXECUTADOS SEM A REALIZAÇÃO DOS ESTUDOS DE SOLO CONFORME AS NORMATIVAS VIGENTES.
  - O DETALHE DE FUNDAÇÃO "ESTACAS ISOLADAS" INSERIDO NO DESENHO É APENAS SUGESTIVO, POIS NUNCA DEVEM SER EXECUTADOS SEM A REALIZAÇÃO DOS ESTUDOS DE SOLO CONFORME AS NORMATIVAS VIGENTES.
  - A ESTRUTURA FOI DIMENSIONADA PARA QUE O BALDRAME ESTEJA 5 CM "CINCO CENTÍMETROS" ABAIXO DO NÍVEL O "ZERO" DO PISO DA ARQUITETURA "ACABADO".
  - A ESTRUTURA FOI DIMENSIONADA PARA QUE AS VIGAS BALDRAMES SEJAM EXECUTADAS SOBRE OS BLOCOS PARA MINIMIZAR OS IMPACTOS DE FURROS ESTRUTURAIS CONFORME AS COMPATILIZAÇÕES REALIZADAS DURANTE O PROCESSO DE ELABORAÇÃO DOS PROJETOS.
  - TODOS OS FURROS NECESSÁRIOS A SEREM CONFECCIONADOS PARA AS INSTALAÇÕES, ESTÃO CONTEMPLADOS NO PROJETO NUNCA TODAS AS NECESSIDADES TÉCNICAS PARA SUA PREVISÃO CONSTRUTIVA DURANTE A FASE DE MONTAGEM DE ARMADURA E FORMAS.
  - TODAS AS VIGAS ACIMA DO NÍVEL O "ZERO", DEVEM RECEBER UMA CONTRA FLEXA DE 1 CM "UM CENTÍMETRO".
  - TODAS AS VIGAS ACIMA DO NÍVEL O "ZERO", QUE NECESSITAREM DE UMA CONTRA FLEXA SUPERIOR A 1 CM "UM CENTÍMETRO", ESTÃO SINALIZADAS NA PLANTA DE FORMAS.
  - TODAS AS LAJES ACIMA DO NÍVEL O "ZERO", DEVEM RECEBER UMA CONTRA FLEXA DE 1 CM "UM CENTÍMETRO".
  - TODAS AS LAJES ACIMA DO NÍVEL O "ZERO", QUE NECESSITAREM DE UMA CONTRA FLEXA SUPERIOR A 1 CM "UM CENTÍMETRO", ESTÃO SINALIZADAS NA PLANTA DE FORMAS.
  - OS DETALHAMENTOS DAS ARMADURAS DOS ELEMENTOS ESTRUTURAIS ESTÃO SEPARADOS PELOS NÍVEIS DE EXECUÇÃO.
  - TODOS OS LOCOS QUE CONTEMPLAREM A JUNÇÃO DE DOIS BLOCOS ESTRUTURAIS, DEVE SER CONSIDERADO A APLICAÇÃO DA JUNTA DE DILATAÇÃO NOS ELEMENTOS EM SUA TOTALIDADE.
- EXECUÇÃO:
- RECOMENDAMOS QUE A LOCAÇÃO DA ESTRUTURA SEJA REALIZADA ATRAVÉS DE EQUIPAMENTOS HOMOLOGADOS E DEVIDAMENTE CALIBRADOS PELOS ÓRGÃOS DE AFERIÇÃO E QUALIDADE ISO 9001.
  - É FUNDAMENTAL A UTILIZAÇÃO DE ESPAÇADORES DE ARMADURA PARA MONTAGEM E CONSTRUÇÃO DE TODOS OS ELEMENTOS ESTRUTURAIS.
  - NO ATO DE EXECUÇÃO DAS VIGAS BALDRAMES E BLOCOS, DEVE SER LANÇADO UM TRAÇO DE BRITA O "ZERO" EM TODA SUA EXTENSÃO.
  - TODAS AS VIGAS BALDRAMES E BLOCOS DEVEM SER IMPERMEABILIZADAS UTILIZANDO A APLICAÇÃO DE MANTA LÍQUIDA.
  - APÓS A REALIZAÇÃO DA CONCRETAGEM DOS ELEMENTOS, TODA A ESTRUTURA DEVE PERMANECER COM ESCORRAMENTO DE 100% "CEM PORCENTO" PELO PERÍODO DE 30 "TRINTA" DIAS.
  - APÓS A REALIZAÇÃO DA CONCRETAGEM DOS ELEMENTOS QUE POSSUÍM CONTRA FLEXA IGUAL OU SUPERIOR A 3 CM "TRÊS CENTÍMETROS", DEVEM PERMANECER COM ESCORRAMENTO DE 100% "CEM PORCENTO" PELO PERÍODO DE 45 "QUARENTA E CINCO" DIAS.
  - TODAS AS LAJES DEVEM SER IMPERMEABILIZADAS UTILIZANDO MANTA ALUMINIZADA.
  - OS ELEMENTOS ESTRUTURAIS SOMENTE PODEM SER CONCRETADOS APOIS A PLENA VALIDAÇÃO DO ENGENHEIRO DE EXECUÇÃO RESPONSÁVEL PELO PROCESSO DE CONFIRMAÇÃO E MONTAGEM.

CONTROLE DE REVISÕES

Nº	DATA	DESCRIÇÃO

**PROJETO PADRÃO - FNDE**

PROPRIETÁRIO: \_\_\_\_\_

ENDEREÇO: \_\_\_\_\_

MUNICÍPIO - UF: \_\_\_\_\_

PROPRIETÁRIO: \_\_\_\_\_

RESP. TÉCNICO: \_\_\_\_\_ CREA: \_\_\_\_\_

AUTOR DO PROJETO: \_\_\_\_\_ CAU: \_\_\_\_\_

DLFO: \_\_\_\_\_ CREA: \_\_\_\_\_

RA: \_\_\_\_\_

OBSERVAÇÕES:

ESCOLA 9 SALAS DE AULA - MODELO TÉRREO

PROJETO DE ESTRUTURA			
COORDENAÇÃO CGEST - Coordenação Geral de Infraestrutura Educativa	PLANTA DE LOCAÇÃO LEGENDA DOS BLOCOS BLOCO C - SERVIÇO	SCO	
REVISÃO R.00	ESCALA INDICADA	FRANCHA	19/126
FORMATO 1050X94	DATA EMISSÃO JAN/2021		