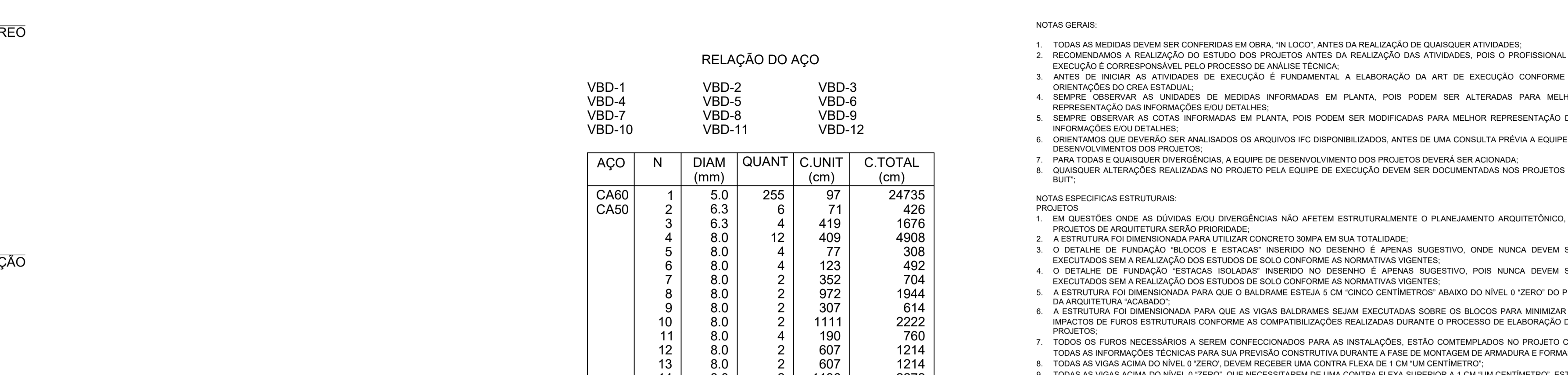
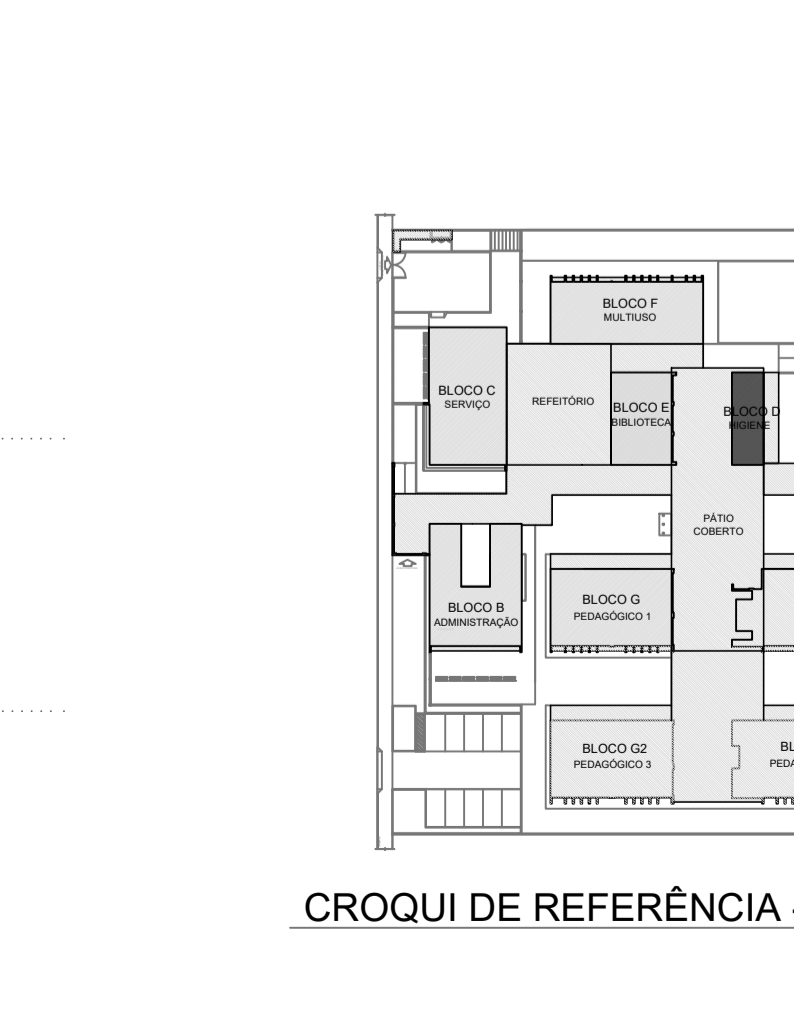
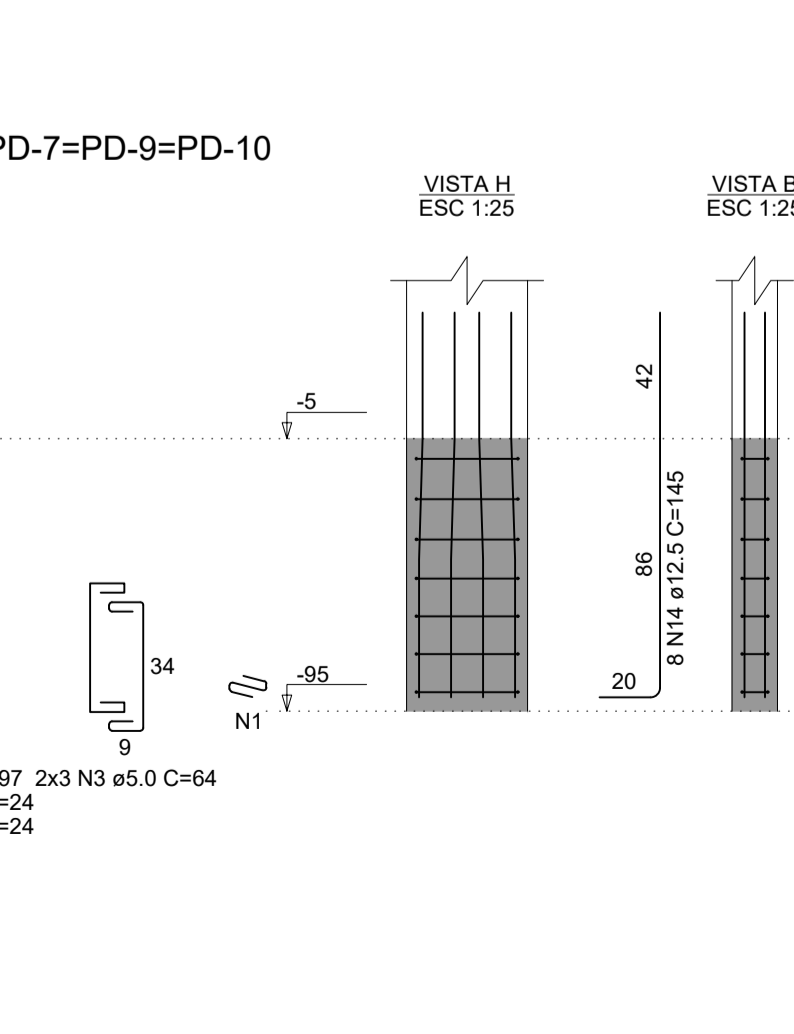
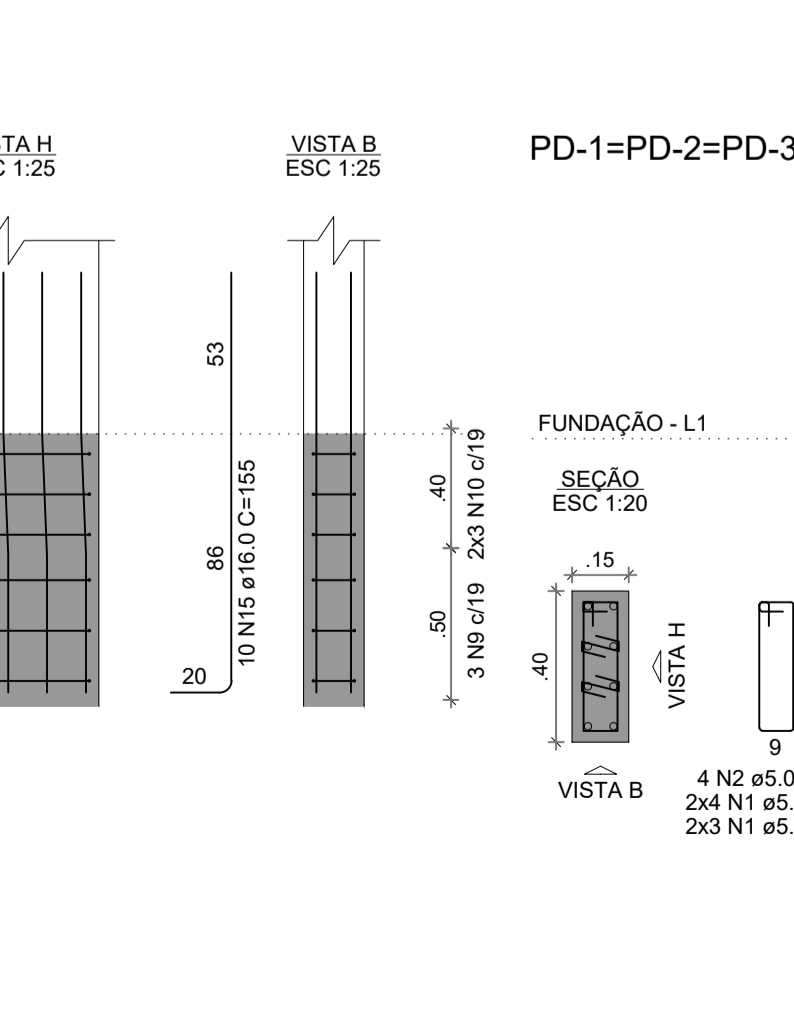
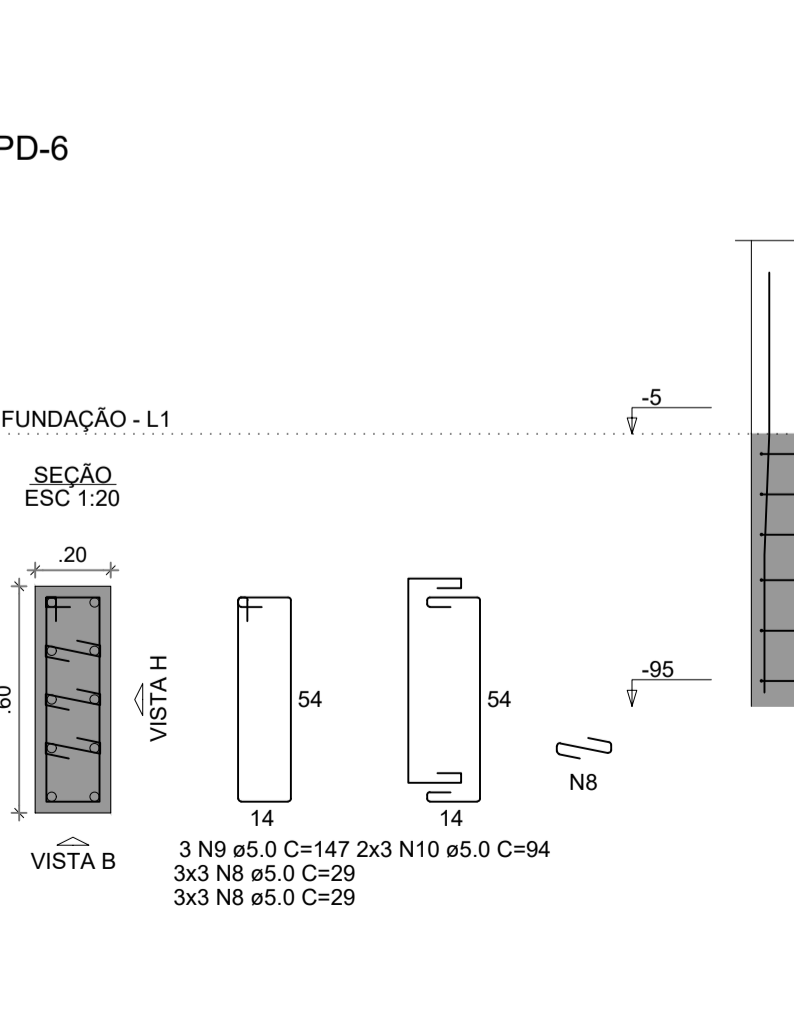
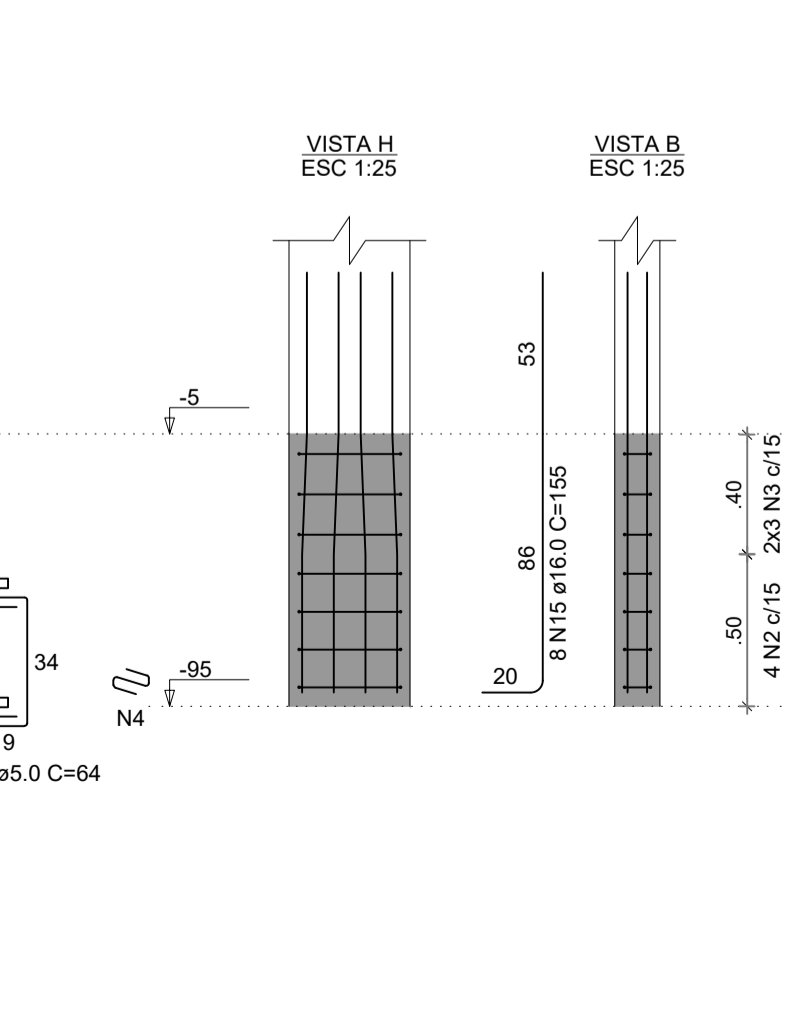
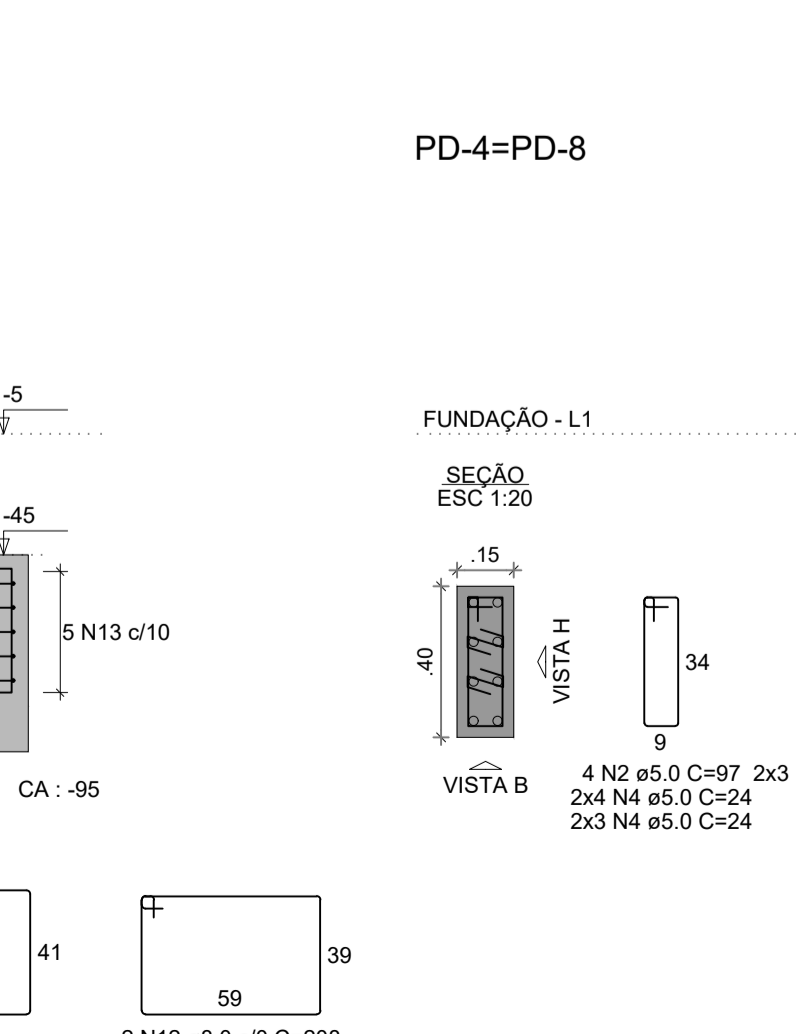
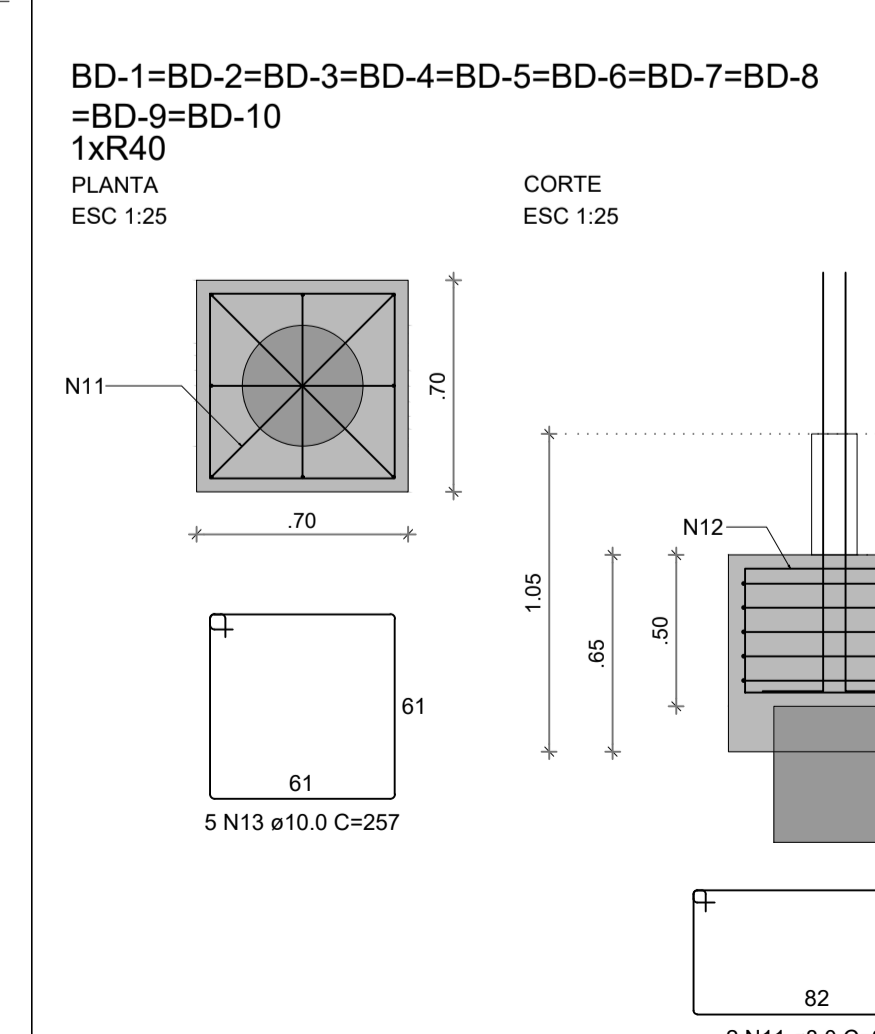
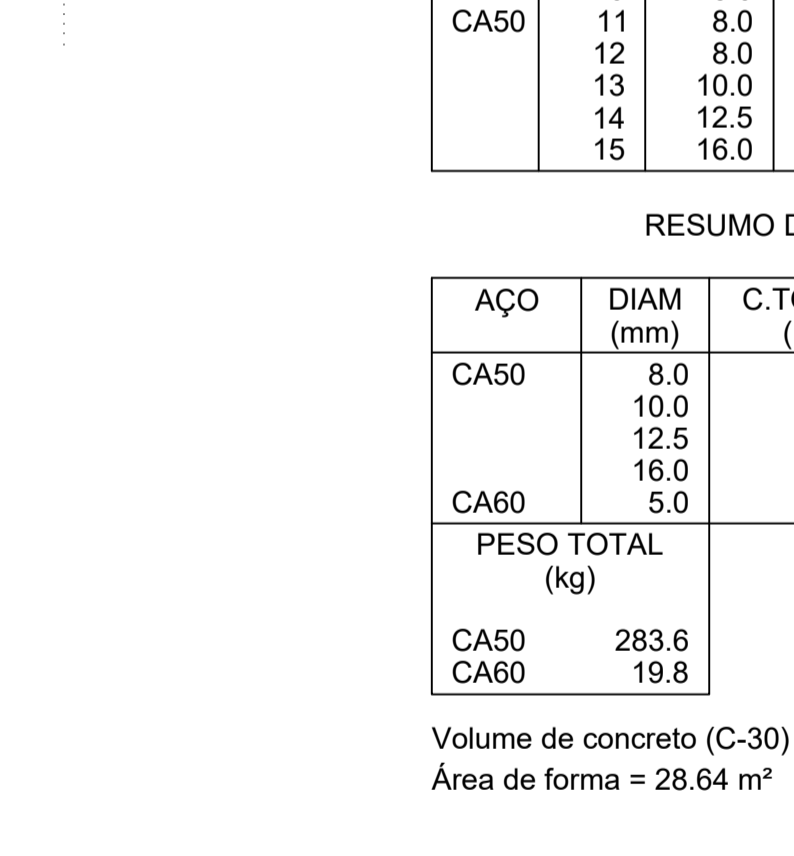
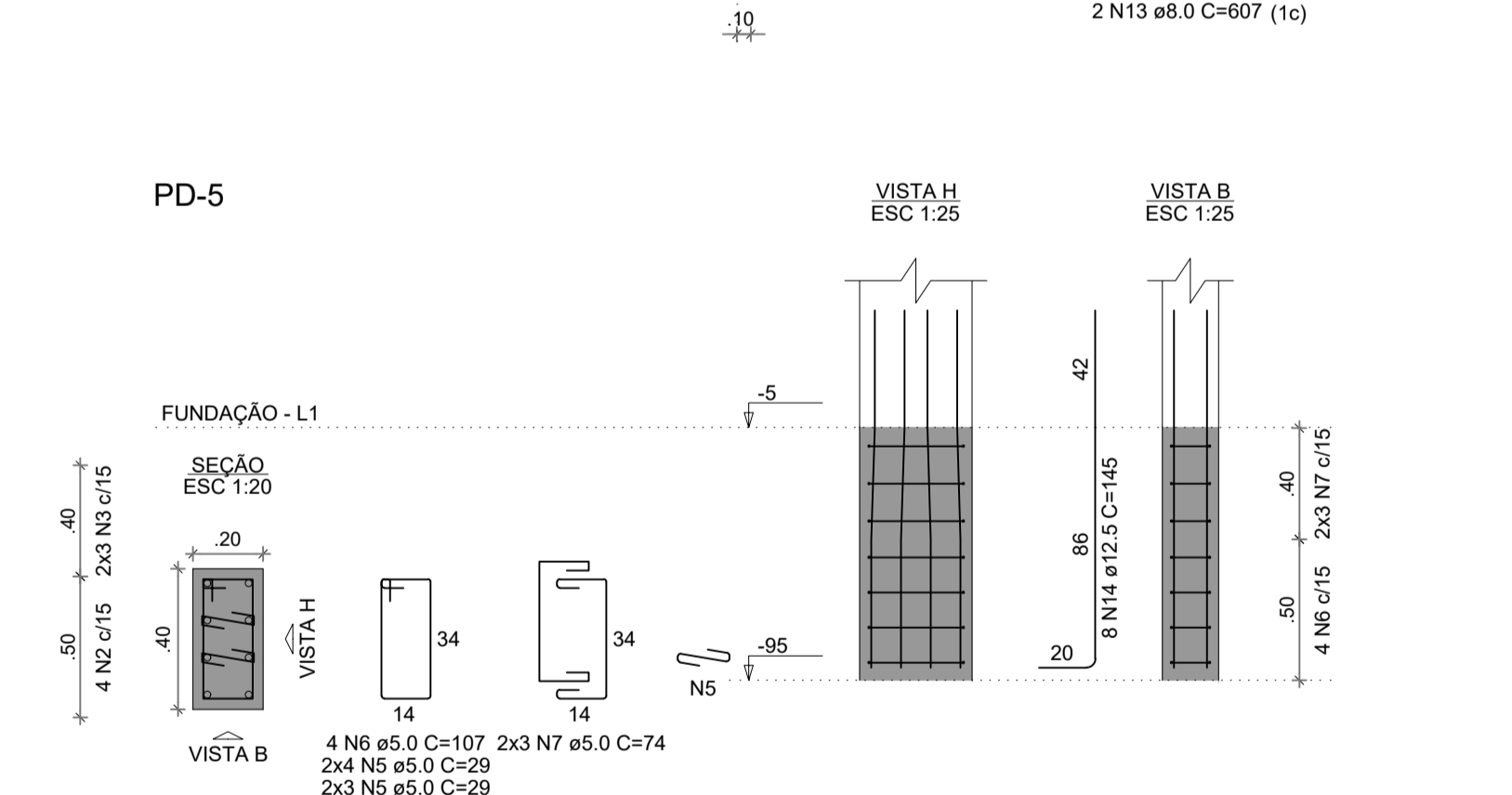
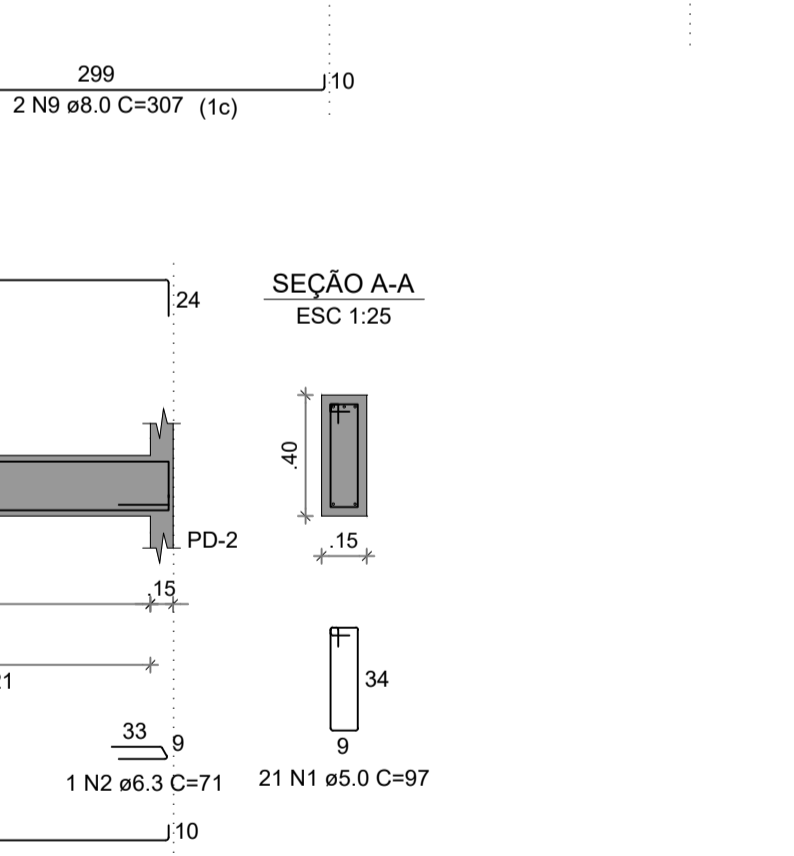
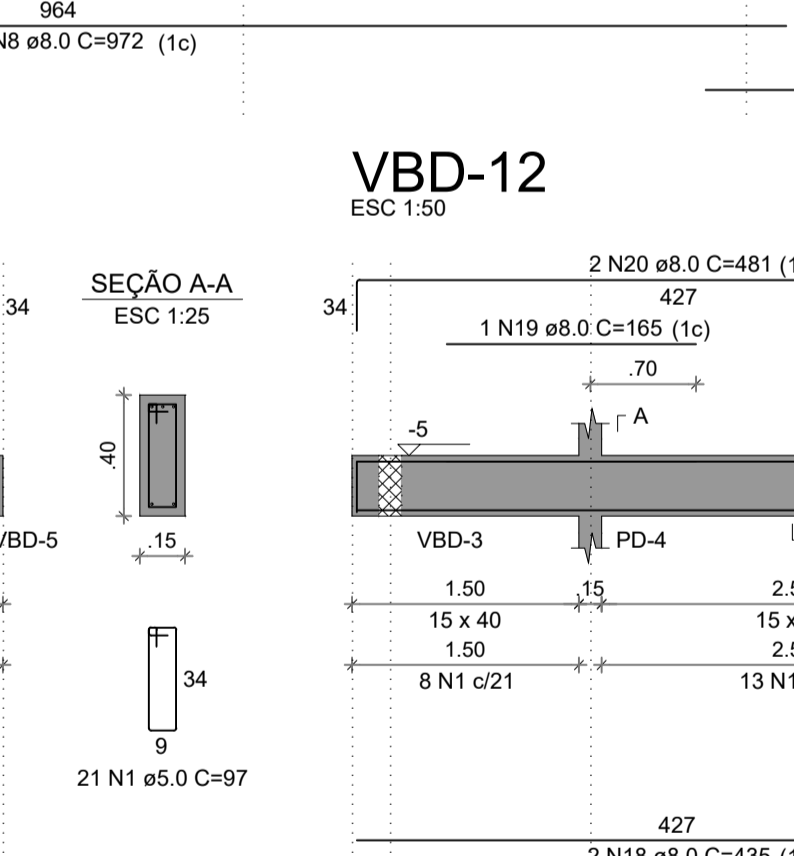
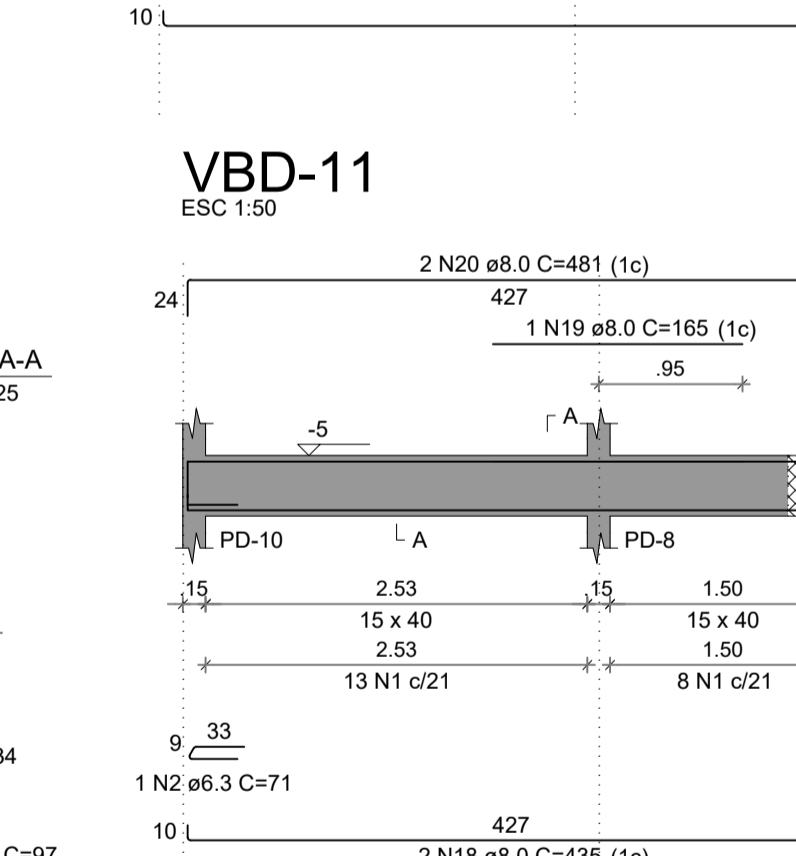
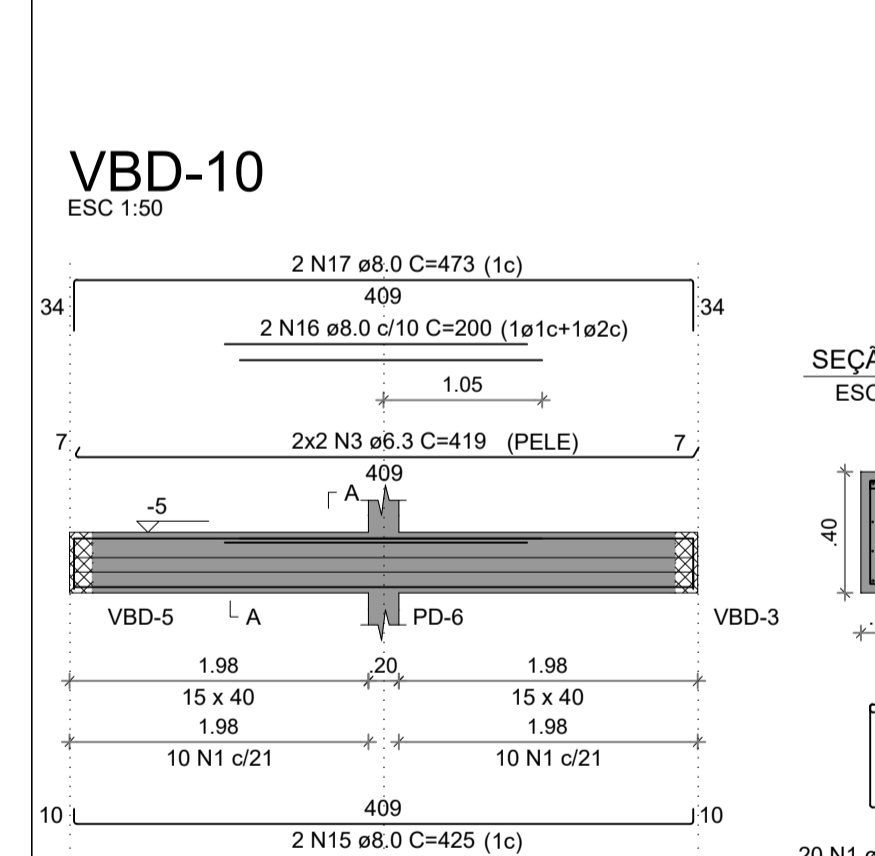
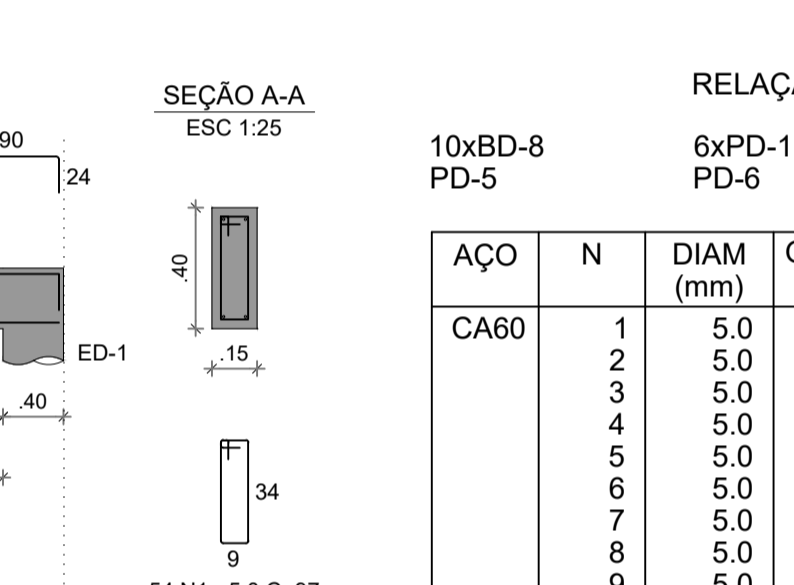
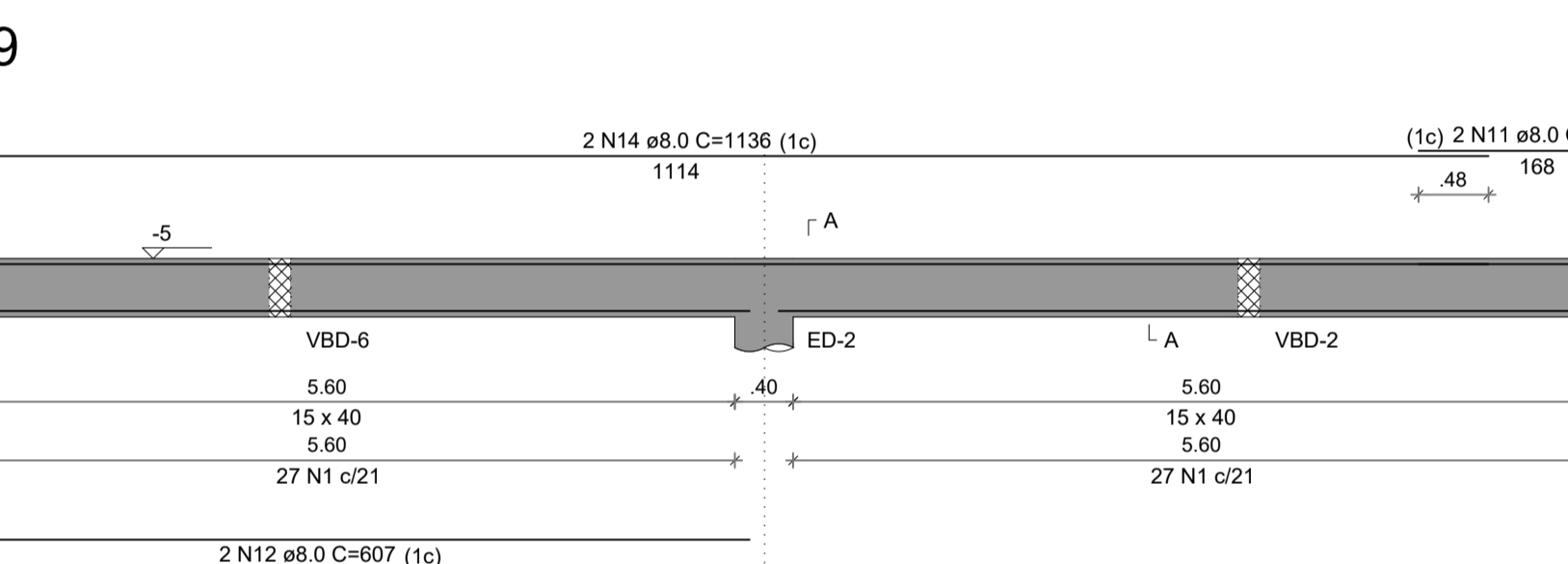
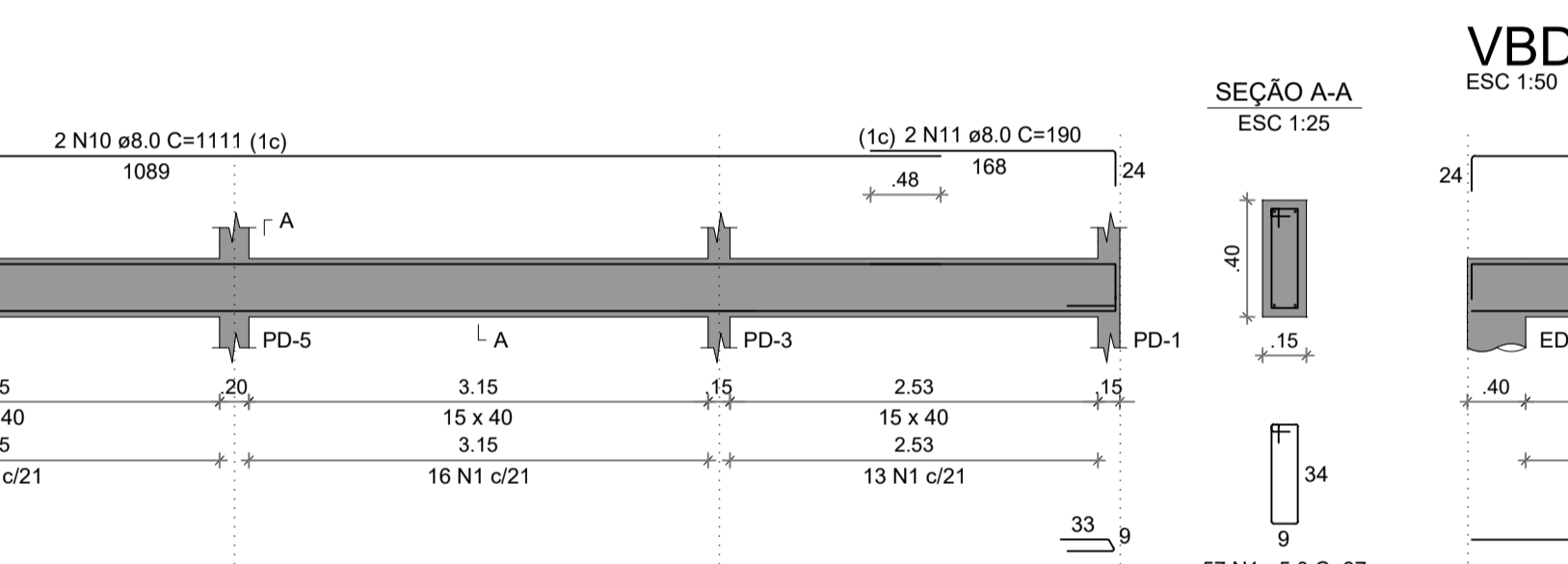
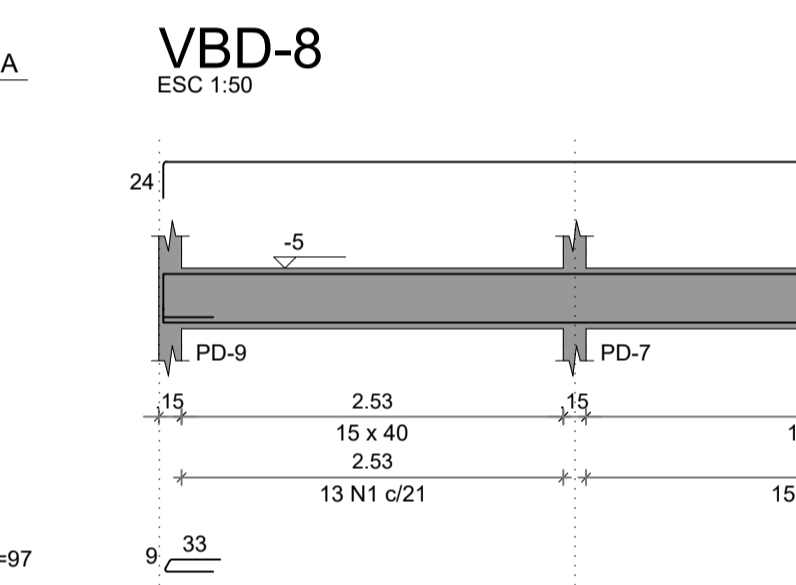
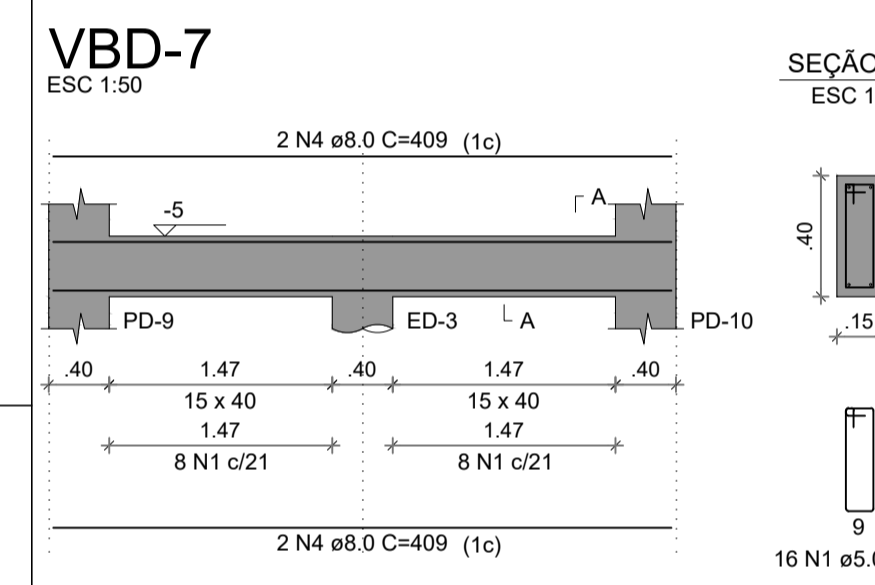
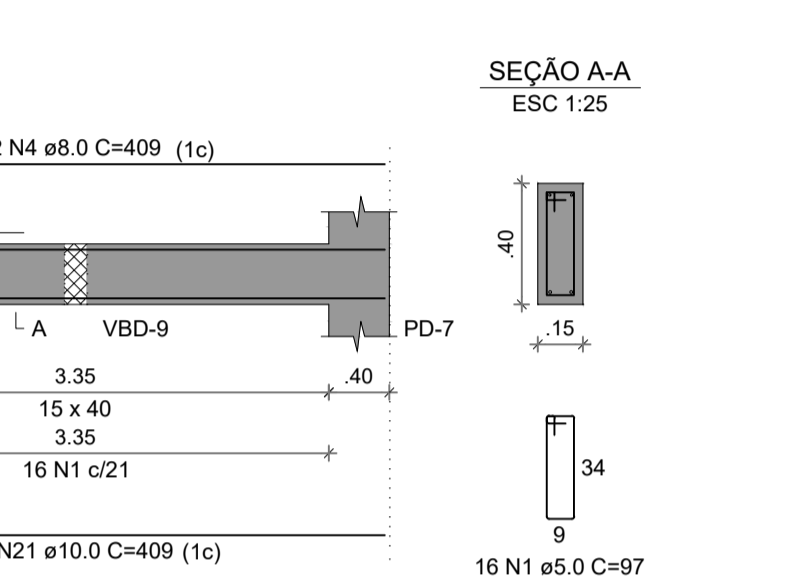
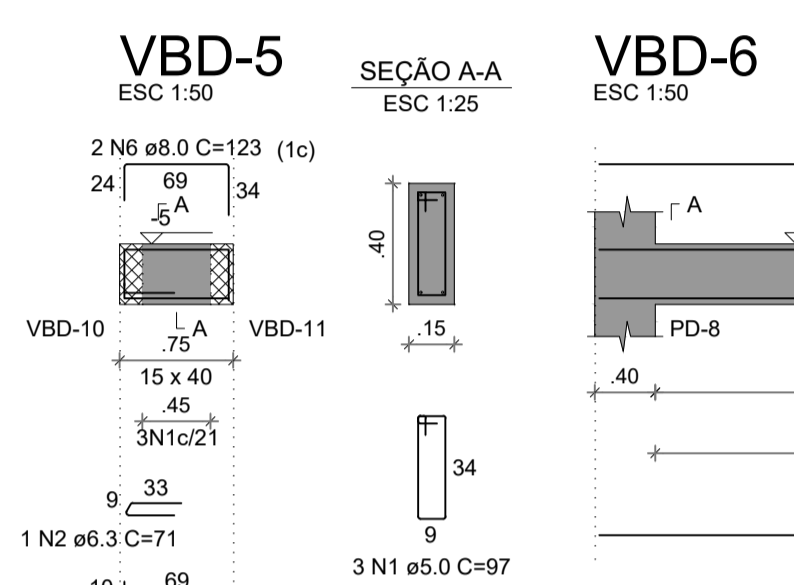
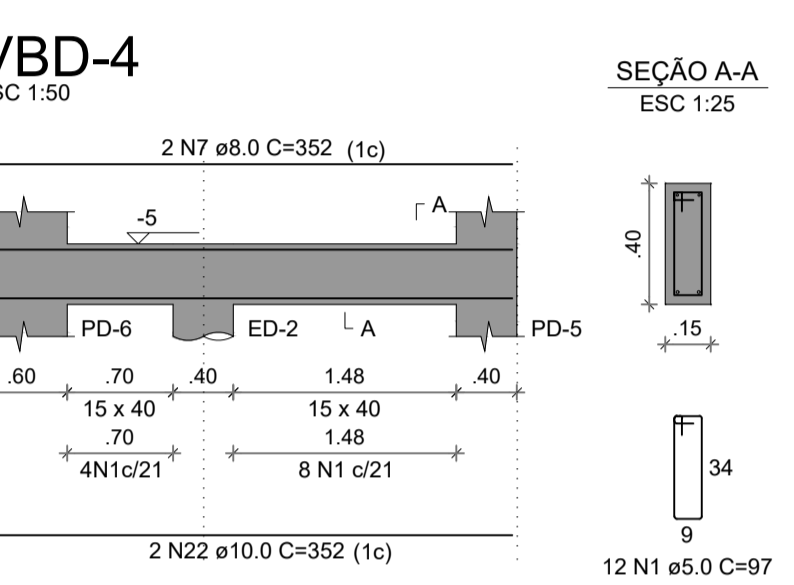
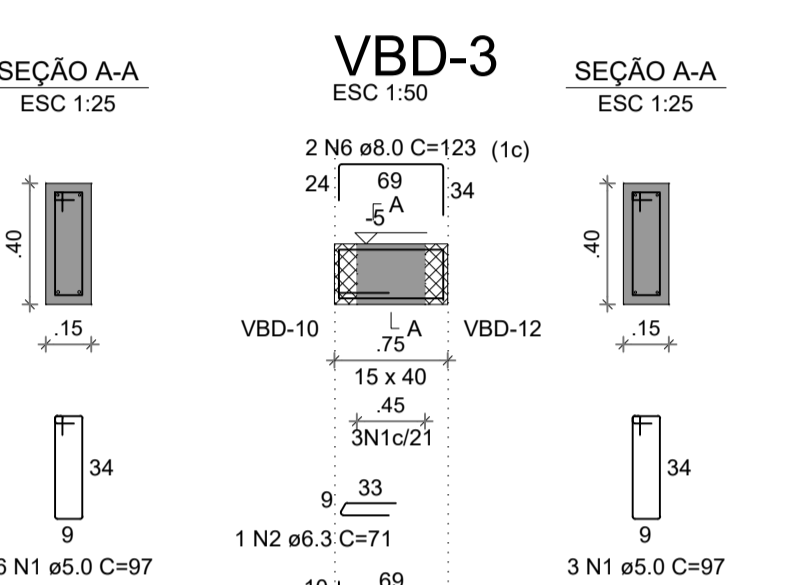
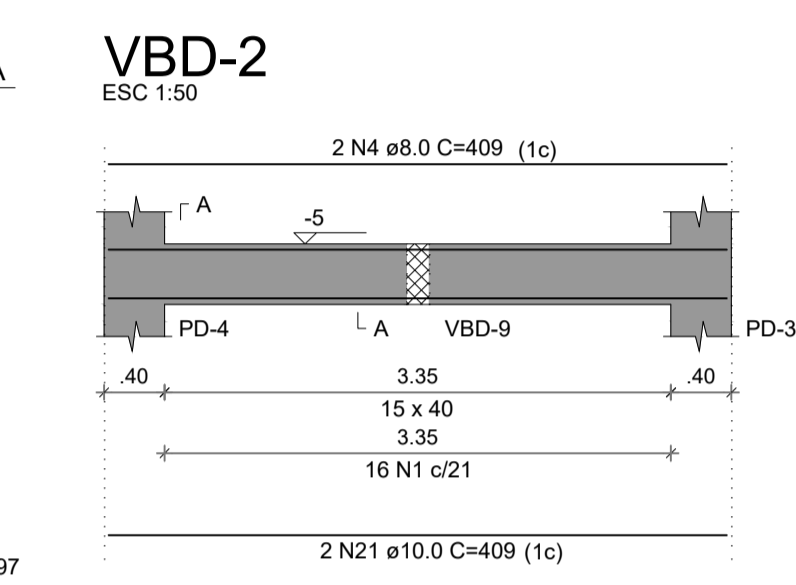
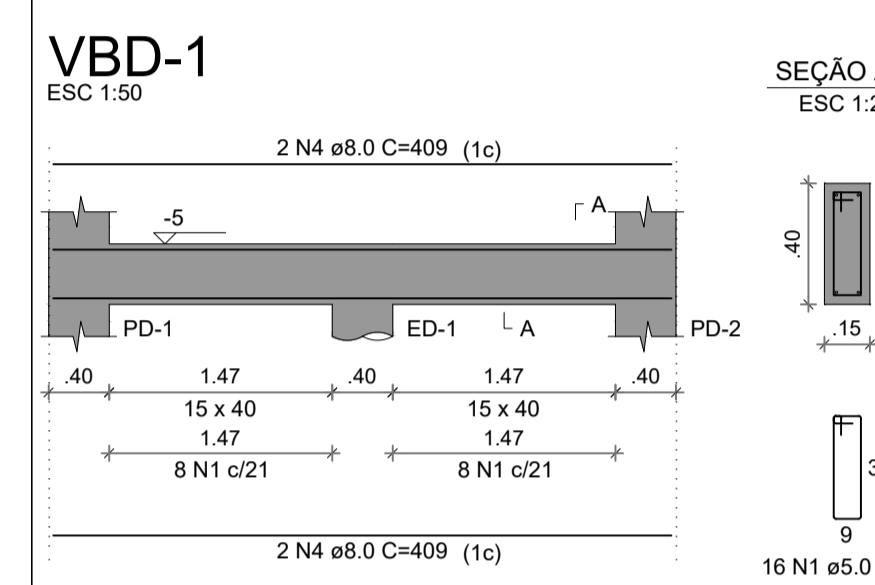


**Corte A-A**  
escala 1:50



**Corte B-B**  
escala 1:50



**CROQUI DE REFERÊNCIA - IMPLANTAÇÃO**

**RELAÇÃO DO AÇO**

AÇO	N	DIAM (mm)	QUANT	C.UNIT (cm)	C.TOTAL (cm)
VBD-1	1	5.0	255	97	24735
VBD-4	2	6.3	6	71	426
VBD-7	3	6.3	4	419	1676
VBD-10	4	8.0	12	409	4908
	5	8.0	4	77	308
	6	8.0	4	123	492
	7	8.0	2	352	704
	8	8.0	2	572	1944
	9	8.0	2	307	614
	10	8.0	2	1111	2222
	11	8.0	4	190	760
	12	8.0	2	607	1214
	13	8.0	2	607	1214
	14	8.0	2	136	272
	15	8.0	2	425	850
	16	8.0	2	200	400
	17	8.0	2	473	946
	18	8.0	4	435	1740
	19	8.0	2	165	330
	20	8.0	4	481	1924
	21	10.0	4	409	1636
	22	10.0	2	352	704

**RESUMO DO AÇO**

AÇO	DIAM (mm)	C.TOTAL (m)	PESO + 10% (kg)
CA50	6.3	21	5.7
	8.0	228.4	99.1
CA60	10.0	23.4	15.9
	5.0	247.3	41.9

PESO TOTAL (kg)  
CA50 120.7  
CA60 41.9

Volume de concreto (C-30) = 3.54 m³  
Área de forma = 56.08 m²

**RELAÇÃO DO AÇO**

AÇO	N	DIAM (mm)	QUANT	C.UNIT (cm)	C.TOTAL (cm)
CA60	1	5.0	84	24	2016
	2	5.0	32	97	3104
	3	5.0	48	64	3072
	4	5.0	28	24	672
	5	5.0	14	29	406
	6	5.0	4	107	428
	7	5.0	6	74	444
	8	5.0	18	29	522
	9	5.0	3	147	441
	10	5.0	6	94	564
	11	8.0	20	258	5160
	12	8.0	20	208	4160
	13	10.0	50	257	12850
	14	12.5	56	145	8120
	15	16.0	26	155	4030

PESO TOTAL (kg)  
CA50 283.6  
CA60 19.8

Volume de concreto (C-30) = 3.61 m³  
Área de forma = 28.64 m²

**NOTAS GERAIS:**

- TODAS AS MEDIDAS DEVEM SER CONFIRMADAS EM OBRA, "IN LOCO", ANTES DA REALIZAÇÃO DE QUALQUER ATIVIDADE.
- RECOMENDAMOS A REALIZAÇÃO DO ESTUDO DOS PROJETOS ANTES DA REALIZAÇÃO DAS ATIVIDADES, POIS O PROFISSIONAL DE EXECUÇÃO É CORRESPONSÁVEL PELO PROCESSO DE ANÁLISE TÉCNICA.
- ANTES DE INICIAR AS ATIVIDADES DE EXECUÇÃO É FUNDAMENTAL A ELABORAÇÃO DA ART DE EXECUÇÃO CONFORME AS ORIENTAÇÕES DO CREA ESTADUAL.
- SEMPRE OBSERVAR AS UNIDADES DE MEDIDAS INFORMADAS EM PLANTA, POIS PODEM SER ALTERADAS PARA MELHOR REPRESENTAÇÃO DAS INFORMAÇÕES E/OU DETALHES.
- SEMPRE OBSERVAR AS COTAS INFORMADAS EM PLANTA, POIS PODEM SER MODIFICADAS PARA MELHOR REPRESENTAÇÃO DAS INFORMAÇÕES E/OU DETALHES.
- ORIENTAMOS QUE DEVEM SER ANALISADOS OS ARQUIVOS IFC DISPONIBILIZADOS, ANTES DE UMA CONSULTA PRÉVIA A EQUIPE DE DESENVOLVIMENTO DOS PROJETOS.
- PARA TODAS E QUALQUER DIVERGÊNCIAS, A EQUIPE DE DESENVOLVIMENTO DOS PROJETOS DEVERÁ SER ACIONADA.
- QUALQUER ALTERAÇÃO REALIZADA NO PROJETO PELA EQUIPE DE EXECUÇÃO DEVEM SER DOCUMENTADAS NOS PROJETOS "AS BUILT".

**NOTAS ESPECÍFICAS ESTRUTURAIS:**

PROJETOS DE ARQUITETURA SENDO PRIORIDADE.

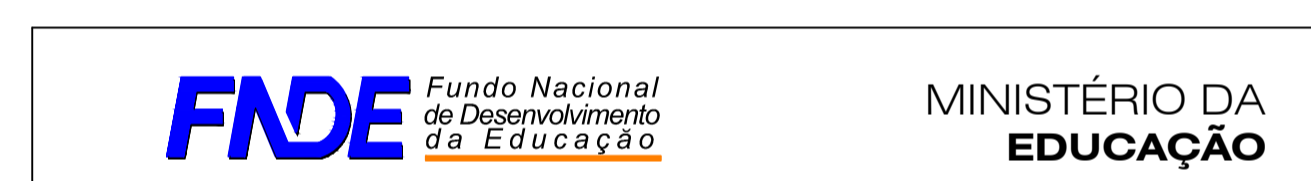
- A ESTRUTURA FOI DIMENSIONADA PARA UTILIZAR CONCRETO 30MPA EM SUA TOTALIDADE.
- O DETALHE DE FUNDAÇÃO "BLOCOS E ESTACAS" INSERIDO NO DESENHO É APENAS SUGESTIVO, ONDE NUNCA DEVEM SER EXECUTADOS SEM A REALIZAÇÃO DOS ESTUDOS DE SOLO CONFORME AS NORMATIVAS VIGENTES.
- O DETALHE DE FUNDAÇÃO "ESTACAS ISOLADAS" INSERIDO NO DESENHO É APENAS SUGESTIVO, POIS NUNCA DEVEM SER EXECUTADOS SEM A REALIZAÇÃO DOS ESTUDOS DE SOLO CONFORME AS NORMATIVAS VIGENTES.
- A ESTRUTURA FOI DIMENSIONADA PARA QUE O BALDRAME ESTEJA 5 CM "UM CENTÍMETRO" ABAIXO DO NÍVEL 0 "ZERO" DO PISO DA ARQUITETURA "ACABADO".
- A ESTRUTURA FOI DIMENSIONADA PARA QUE AS VIGAS BALDRAMES SEJAM EXECUTADAS SOBRE OS BLOCOS PARA MINIMIZAR OS IMPACTOS DE FURROS ESTRUTURAIS CONFORME AS COMPATIBILIZAÇÕES REALIZADAS DURANTE O PROCESSO DE ELABORAÇÃO DOS PROJETOS.
- TODOS OS FURROS NECESSÁRIOS A SEREM CONFECCIONADOS PARA AS INSTALAÇÕES, ESTÃO CONTEMPLADOS NO PROJETO COM TODAS AS INFORMAÇÕES TÉCNICAS PARA SUA PREVISÃO CONSTRUTIVA DURANTE A FASE DE MONTAGEM DE ARMADURA E FORMAS.
- TODAS AS VIGAS ACIMA DO NÍVEL 0 "ZERO", DEVEM RECEBER UMA CONTRA FLEXA DE 1 CM "UM CENTÍMETRO".
- TODAS AS VIGAS ACIMA DO NÍVEL 0 "ZERO", QUE NECESSITAREM DE UMA CONTRA FLEXA SUPERIOR A 1 CM "UM CENTÍMETRO", ESTÃO SINCRALIZADAS NA PLANTA DE FORMAS.
- TODAS AS LAJES ACIMA DO NÍVEL 0 "ZERO", DEVEM RECEBER UMA CONTRA FLEXA DE 1 CM "UM CENTÍMETRO".
- TODAS AS LAJES ACIMA DO NÍVEL 0 "ZERO", QUE NECESSITAREM DE UMA CONTRA FLEXA SUPERIOR A 1 CM "UM CENTÍMETRO", ESTÃO SINCRALIZADAS NA PLANTA DE FORMAS.
- OS DETALHAMENTOS DAS ARMADURAS DOS ELEMENTOS ESTRUTURAIS ESTÃO SEPARADOS PELOS NÍVEIS DE EXECUÇÃO.
- TODOS OS LOCAIS QUE CONTEMPLAREM A JUNÇÃO DE DOIS BLOCOS ESTRUTURAIS, DEVE SER CONSIDERADO A APLICAÇÃO DA JUNTA DE DILATAÇÃO NOS ELEMENTOS EM SUA TOTALIDADE.

**EXECUÇÃO**

- RECOMENDAMOS QUE A LOCAÇÃO DA ESTRUTURA SEJA REALIZADA ATRAVÉS DE EQUIPAMENTOS HOMOLOGADOS E DEVIDAMENTE CALIBRADOS PELOS ÓRGÃOS DE AFERIÇÃO E QUALIDADE ISO 9001.
- FUNDAMENTAL A UTILIZAÇÃO DE ESPAÇADORES E ARMADURA PARA MONTAGEM E CONSTRUÇÃO DE TODOS OS ELEMENTOS ESTRUTURAIS.
- NÃO ATO DE EXECUÇÃO DAS VIGAS BALDRAMES E BLOCOS, DEVE SER LANÇADO UM TRAÇO DE BRITA 0 "ZERO" EM TODA SUA EXTENSÃO.
- TODAS AS VIGAS BALDRAMES E BLOCOS DEVEM SER IMPERMEABILIZADOS UTILIZANDO A APLICAÇÃO DE MANTA LIQUIDA.
- APÓS A REALIZAÇÃO DA CONCRETAGEM DOS ELEMENTOS, TODA A ESTRUTURA DEVE PERMANECER COM ESCORAMENTO DE 100% "CEM PORCENTO" PELO PERÍODO DE 30 "TRINTA" DIAS.
- APÓS A REALIZAÇÃO DA CONCRETAGEM DOS ELEMENTOS QUE POSSUAM CONTRA FLEXA IGUAL OU SUPERIOR A 3 CM "TRÊS CENTÍMETROS", DEVEM PERMANECER COM ESCORAMENTO DE 100% "CEM PORCENTO" PELO PERÍODO DE 45 "QUARENTA E CINCO" DIAS.
- TODAS AS LAJES DEVEM SER IMPERMEABILIZADAS UTILIZANDO MANTA ALUMINIZADA.
- OS ELEMENTOS ESTRUTURAIS SOMENTE PODEM SER CONCRETADOS APÓS A PLENA VALIDAÇÃO DO ENGENHEIRO DE EXECUÇÃO RESPONSÁVEL PELO PROCESSO DE CONFÉRENÇA E MONTAGEM.

**CONTROLE DE REVISÕES**

Nº	DATA	DESCRIÇÃO



**PROJETO PADRÃO - FINE**

PROPRIETÁRIO: \_\_\_\_\_  
 ENDEREÇO: \_\_\_\_\_  
 MUNICÍPIO - UF: \_\_\_\_\_  
 PROPRIETÁRIO: \_\_\_\_\_  
 RESP. TÉCNICO: \_\_\_\_\_ CREA \_\_\_\_\_  
 AUTOR DO PROJETO: CAU

DLFO: \_\_\_\_\_ CREA \_\_\_\_\_  
 RA: \_\_\_\_\_

OBSERVAÇÕES:

**ESCOLA 9 SALAS DE AULA - MODELO TÉRREO**  
**PROJETO DE ESTRUTURA**

COORDENAÇÃO CGEST - Coordenação Geral de Infraestrutura Educativa	CORTES A-A, B-B ARMADURAS FUNDAÇÃO BLOCO D - HIGIENE	SCO
REVISÃO R.00	ESCALA INDICADA	FRANCHA
FORMATO 105X354	DATA EMISSÃO JAN/2021	34/126