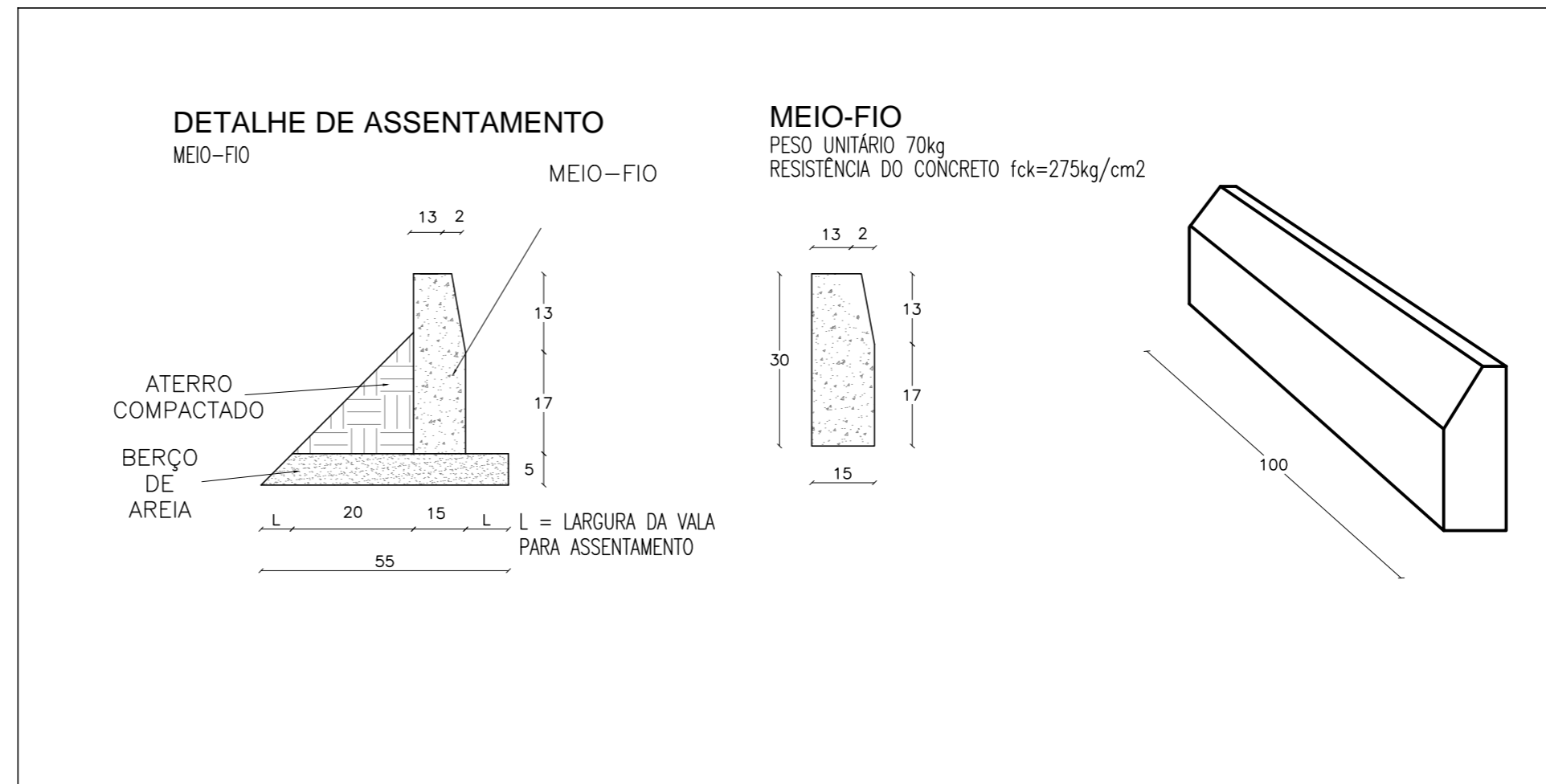
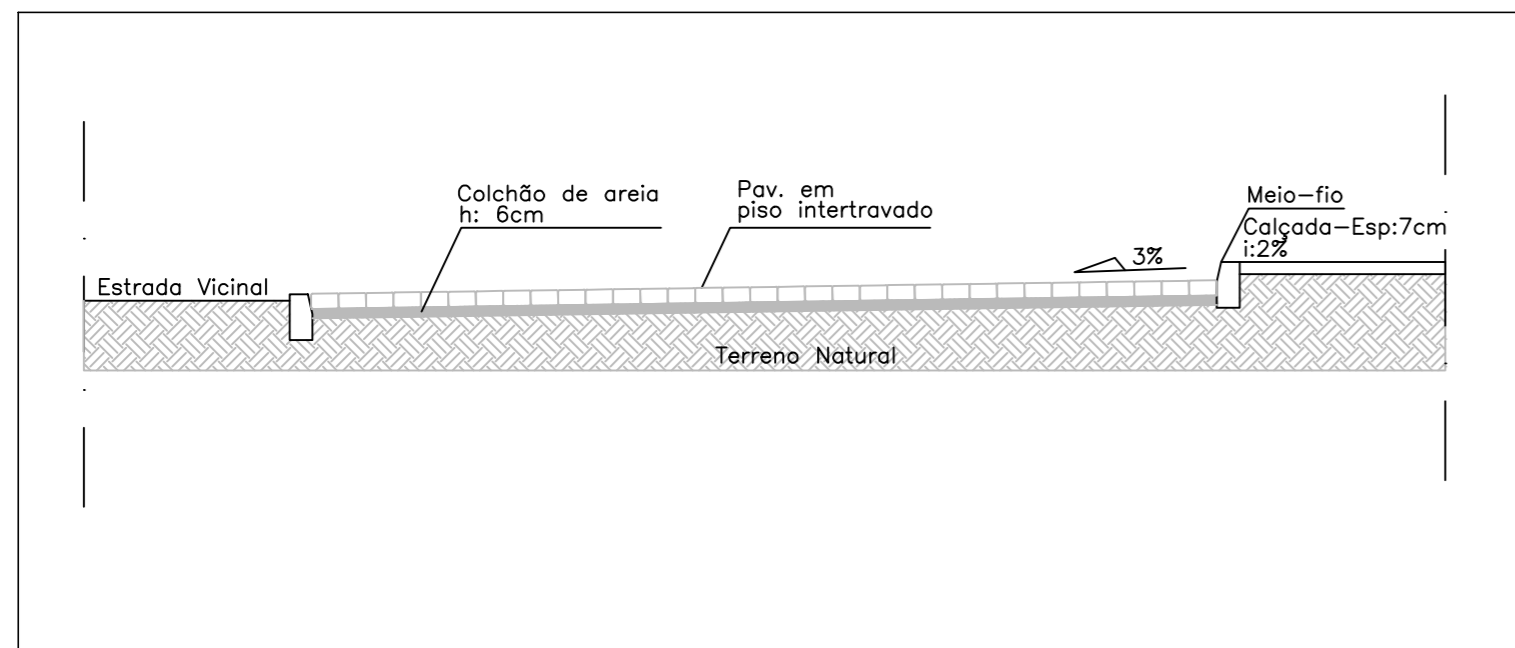


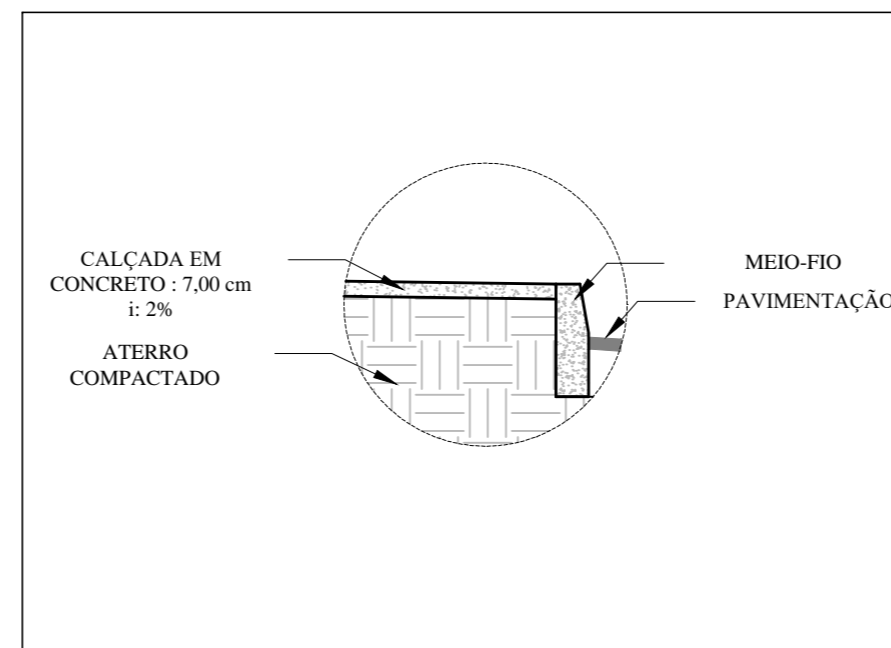
DETALHE DA RAMPAS DE ACESSIBILIDADE
s/escala



DETALHE DO MEIO-FIO
s/escala



DETALHE DA PAVIMENTAÇÃO
s/escala



DETALHE DA CALÇADA
s/escala

DAVID CÉSAR LOUZADA ÁLVARES MACEDO
PREFEITO MUNICIPAL

ERIC LIMA DA SILVA
ENGENHEIRO CIVIL - CREA BA - nº 051195130-2
RESPONSÁVEL TÉCNICO



PROJETO DE PAVIMENTAÇÃO DO ACESSO À ESCOLA EM TEMPO INTEGRAL

Título: Detalhes			
Proprietário: Prefeitura Municipal de Iguaí-BA		Escala: 1:500	
Endereço: Região do Riachão, Zona Rural		Novembro de 2025	PRANCHA 05
Desenho: Eric Lima		Município/UF: Iguaí - BA	