

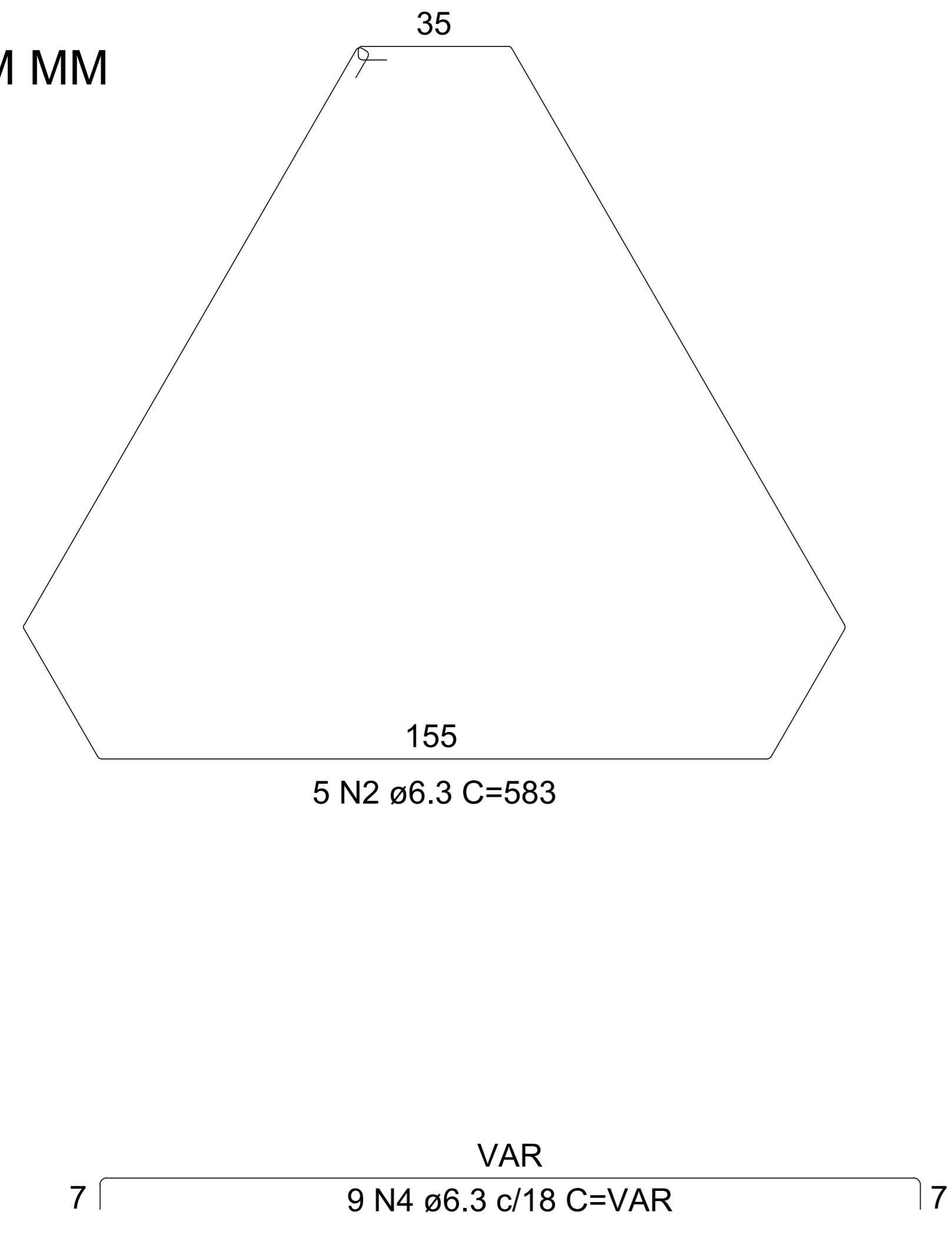
FCR DA ESTACA: 30MPa
VOLUME DA ESTACA: 0.44m³
DIÂMETRO DA ESTACA: Ø40cm
PROFUNDIDADE DA ESTACA: 3.5m

ATO	POS	BIT (mm)	QUANT	COMPRIMENTO (cm)	UNID	TOTAL (cm)
DETALHAMENTO DAS ESTACAS ESCAVADAS Ø40cm						
50A	1	10	5	17	50	2040
60B	2	5	17	140	140	2380

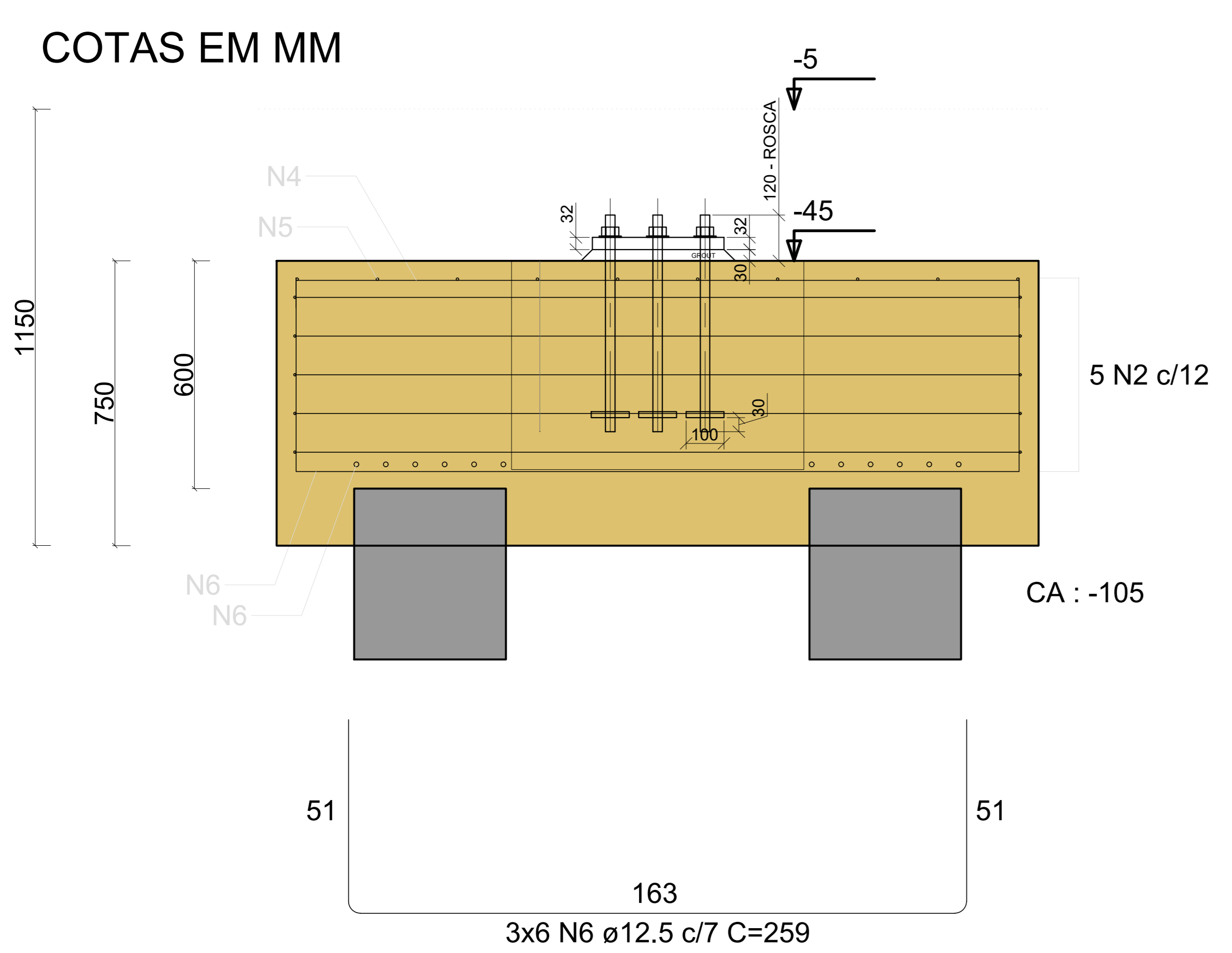
RESUMO AÇO CA 50-60			PESO	
ATO	BIT (mm)	COMPR (cm)	(kg)	(kg)
60B	5	23.80	0.154	
50A	10	20.40	0.617	
Peso Total			3.66	kg
50A =			12.58	kg

4 BLOCO 3 ESTACAS
ESCALA 1/25

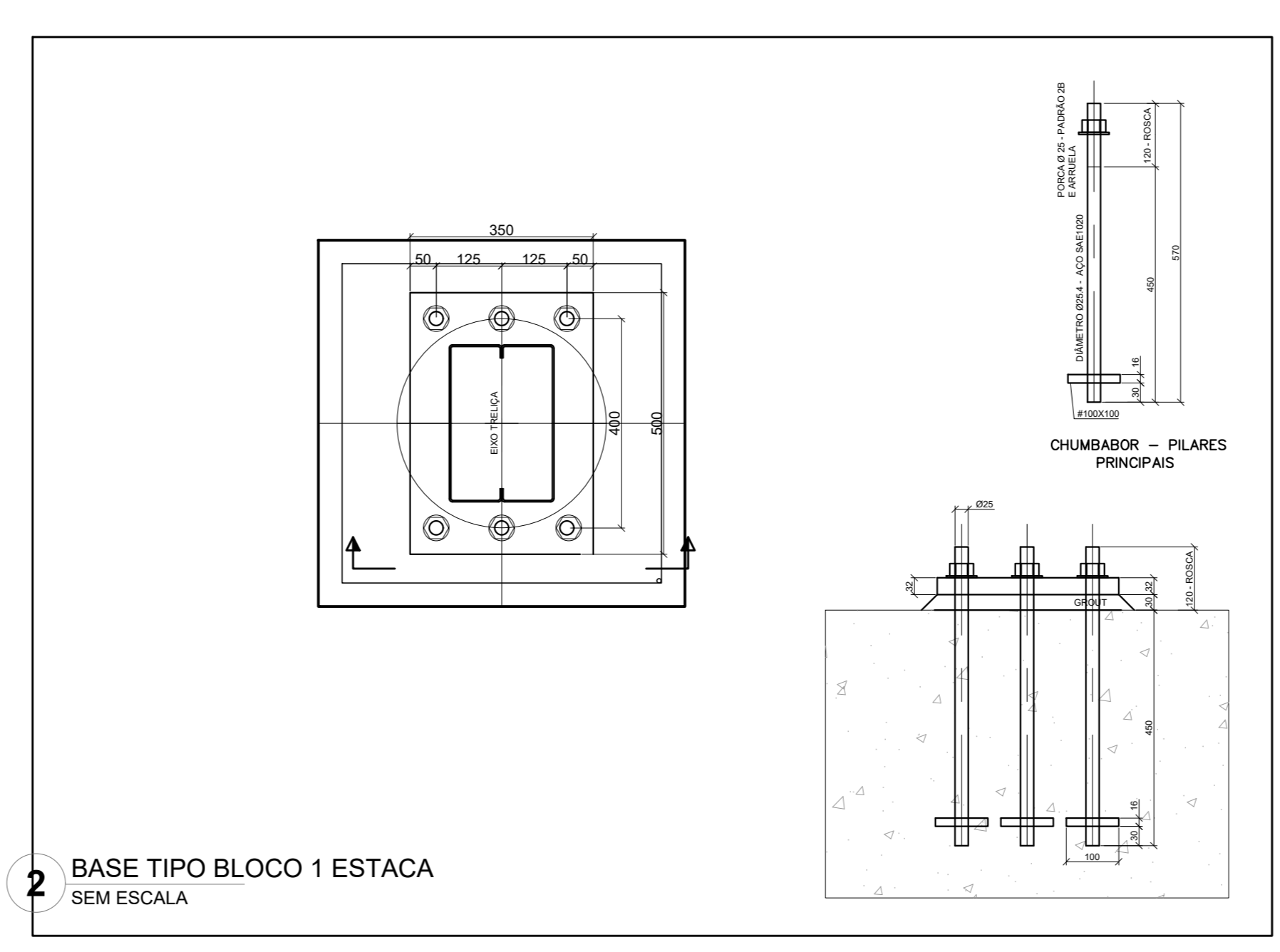
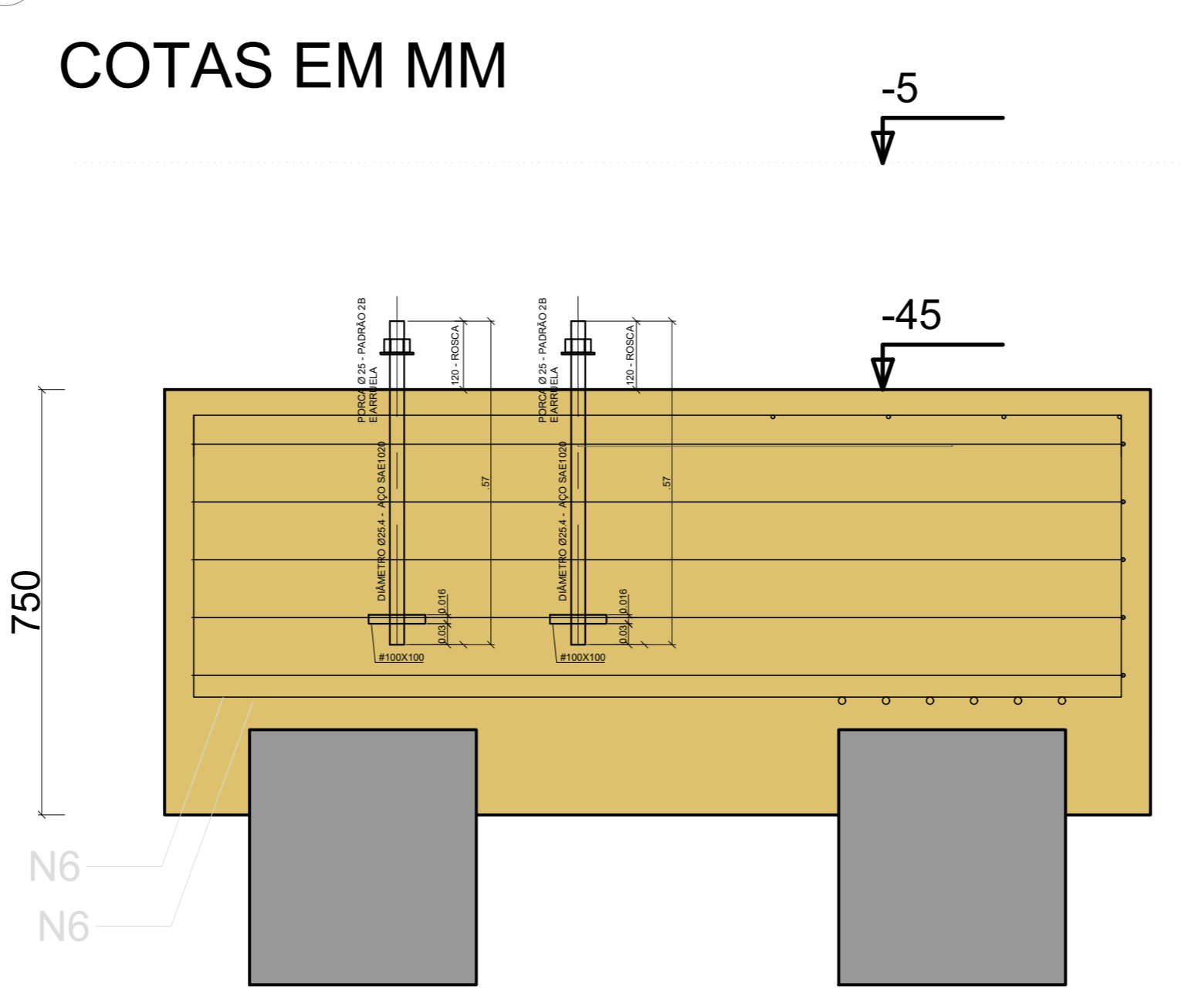
APQ1 = APQ3 = APQ4 = APQ5 = APQ6
APQ7 = APQ8 = APQ9 = APQ10 = APQ11
APQ12 = APQ13 = APQ14 = APQ15 = APQ16
APQ17 = APQ18 = APQ19
3xR40
COTAS EM MM



6 CORTE AA - BLOCO 3 ESTACAS
ESCALA 1/25



7 CORTE BB - BLOCO 3 ESTACAS
ESCALA 1/25

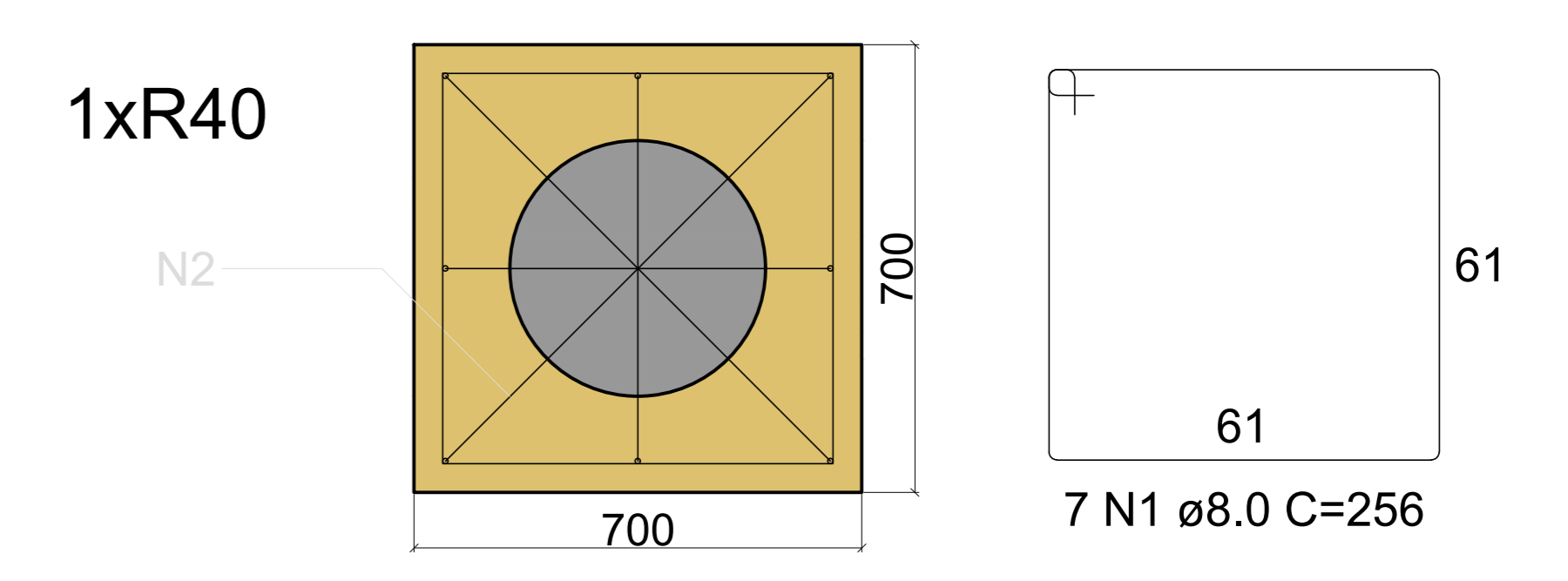


2 BASE TIPO BLOCO 1 ESTACA
SEM ESCALA

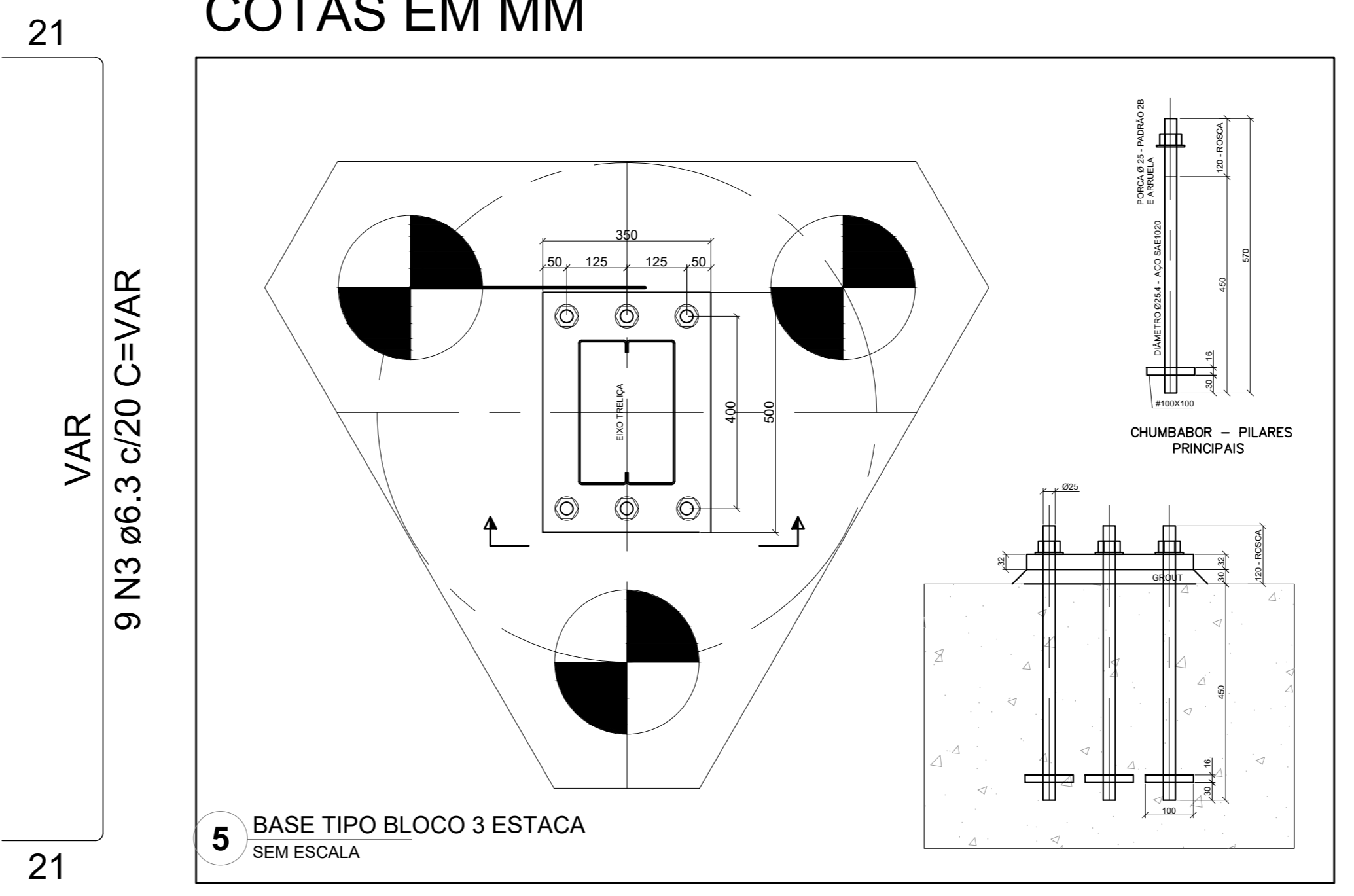
3 BLOCO 1 ESTACA
ESCALA 1/25

APP1 = APP2 = APP3 = APP4 = APP5 = APP6
APP7 = APP8 = APP9 = APP10 = APP11
APP12 = APP13 = APP14 = APP15 = APP16
APP17 = APP18 = APP19 = APP20 = APP21
APP22 = APP23 = APP24 = APP25 = APP26
APP27 = APP28 = APP29 = APP30 = APP31

COTAS EM MM



COTAS EM MM



5 BASE TIPO BLOCO 3 ESTACA
SEM ESCALA

RELAÇÃO DO AÇO BLOCO 3 ESTACAS

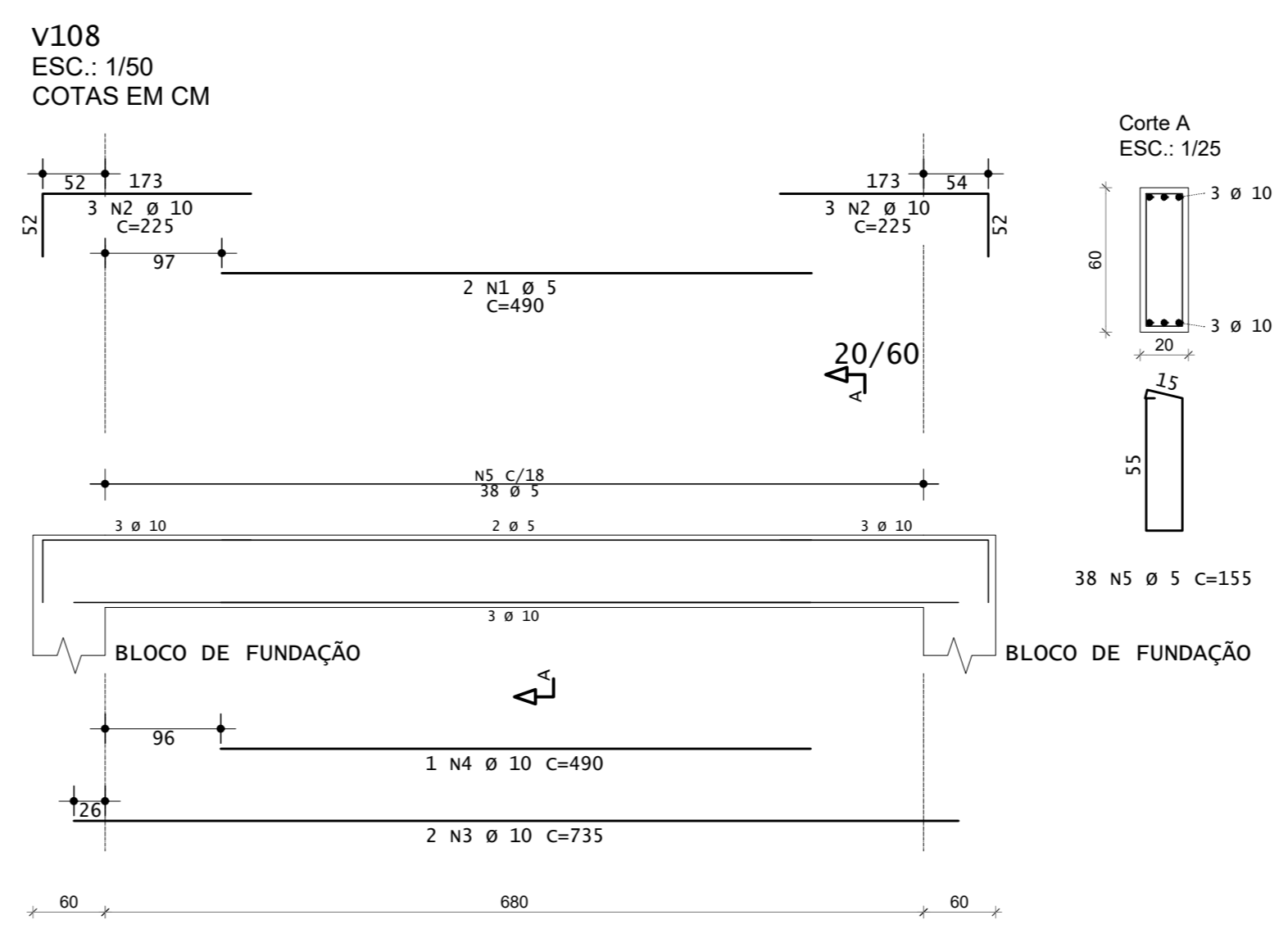
18xAPQ1

AÇO	N	DIAM (mm)	QUANT	C.UNIT (cm)	C.TOTAL (cm)
CA50	1	6.3	162	VAR	VAR
	2	6.3	90	583	52470
	3	6.3	162	VAR	VAR
	4	6.3	162	VAR	VAR
	5	6.3	162	VAR	VAR
	6	12.5	324	259	83916

RESUMO DO AÇO

AÇO	DIAM (mm)	C.TOTAL (m)	PESO + 10% (kg)
CA50	6.3	1425.78	384.25
	12.5	839.16	888.92
PESO TOTAL (kg)			
CA50		1273.2	

Volume de concreto (C-30) = 33.91m³
Área de forma = 117.00 m²



RELAÇÃO DO AÇO BLOCO 1 ESTACA

31xAPP1

AÇO	N	DIAM (mm)	QUANT	C.UNIT (cm)	C.TOTAL (cm)
CA50	1	8.0	217	256	55552
	2	8.0	62	260	16120
	3	8.0	62	208	12896

RESUMO DO AÇO

AÇO	DIAM (mm)	C.TOTAL (m)	PESO + 10% (kg)
CA50	8.0	845.68	367.45
PESO TOTAL (kg)			
CA50		367.45	

Volume de concreto (C-30) = 13.59 m³
Área de forma = 140.74 m²

AÇO	POS	BIT (mm)	QUANT	COMPRIMENTO (cm)	UNID	TOTAL (cm)
V108						
60B	1	5	2	490	980	
50A	2	10	6	225	1350	
50A	3	10	2	735	1470	
50A	4	10	3	490	1470	
60B	5	5	38	155	5890	

RESUMO DE AÇO			PESO	
AÇO	BIT (mm)	COMPR (m)	(kgf)	(kgf)
60B	5	69	11	
50A	10	33	20	
Peso Total			31	kgf
Peso Total			11	kgf
50A =			20	kgf

Volume de concreto de VIGAS: Eixo 0.89, Faces 0.82 m³
Taxa de armadura: 34.9, 38.0 kgf/m³

CONTROLE DE REVISÕES

Nº	DATA	DESCRIÇÃO

FNDE Fundação Nacional de Desenvolvimento da Educação
MINISTÉRIO DA EDUCAÇÃO

PROJETO PADRÃO - FNDE

PROPRIETÁRIO: _____
ENDEREÇO: _____
MUNICÍPIO - UF: _____

PROPRIETÁRIO: _____
RESP. TÉCNICO: _____ CREA: _____
AUTOR DO PROJETO: _____ CAU: _____

DELFO: _____ CREA: _____
RA: _____

OBSERVAÇÕES:

ESCOLA 9 SALAS DE AULA - MODELO TÉRREO
PROJETO DE ESTRUTURA

COORDENAÇÃO	ESTRUTURA METÁLICA	INDICAÇÃO	PRIMEIRA
COGEST - Coordenação Geral de Infraestrutura Educacional	DETALHE DA ESTACA: DETALHAMENTO DOS BLOCOS		
	DETALHE VIGA V108		

REVISÃO: R.00
INDICAÇÃO: _____
DATA EMISSÃO: JAN2021

SMT
13/13