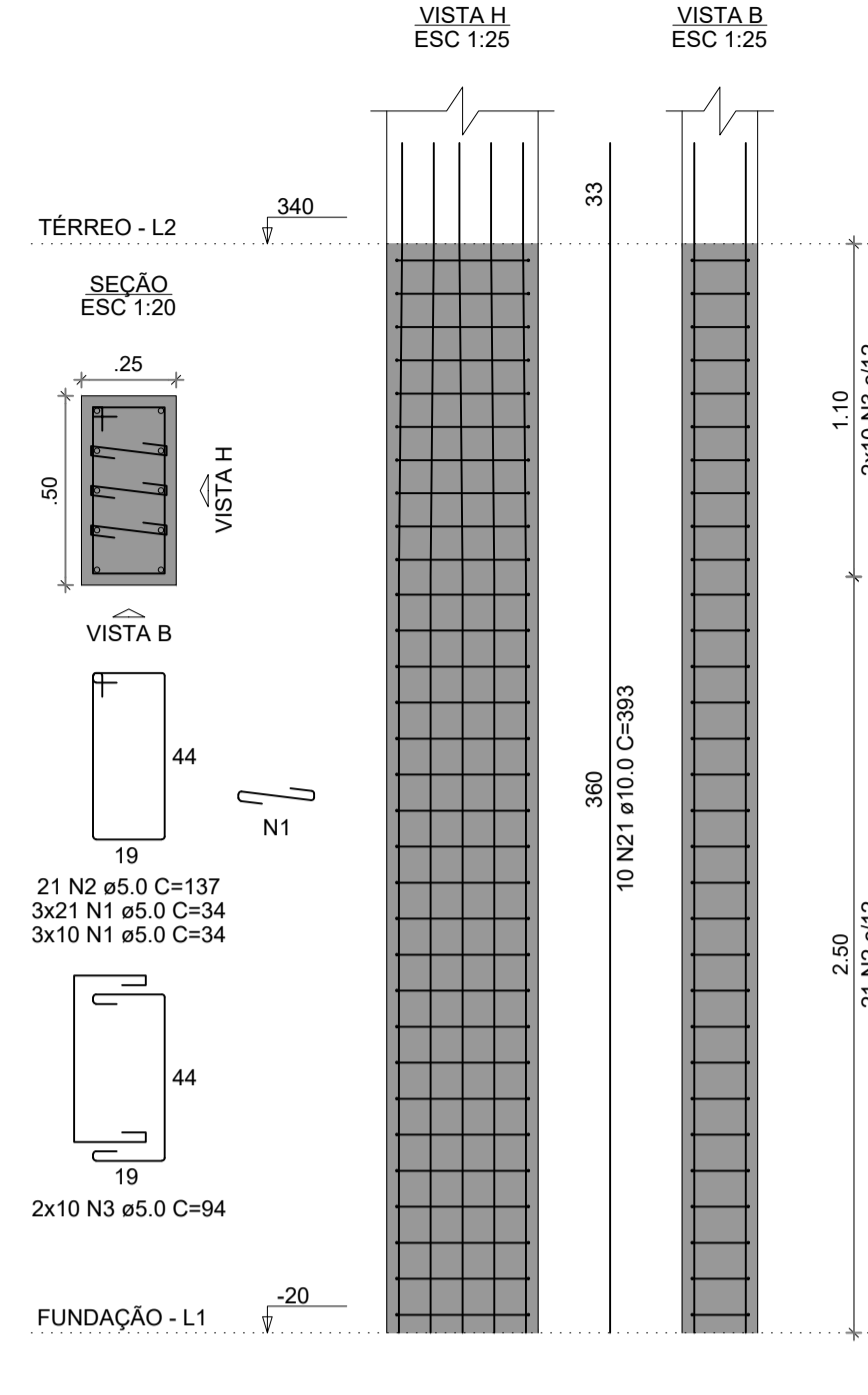
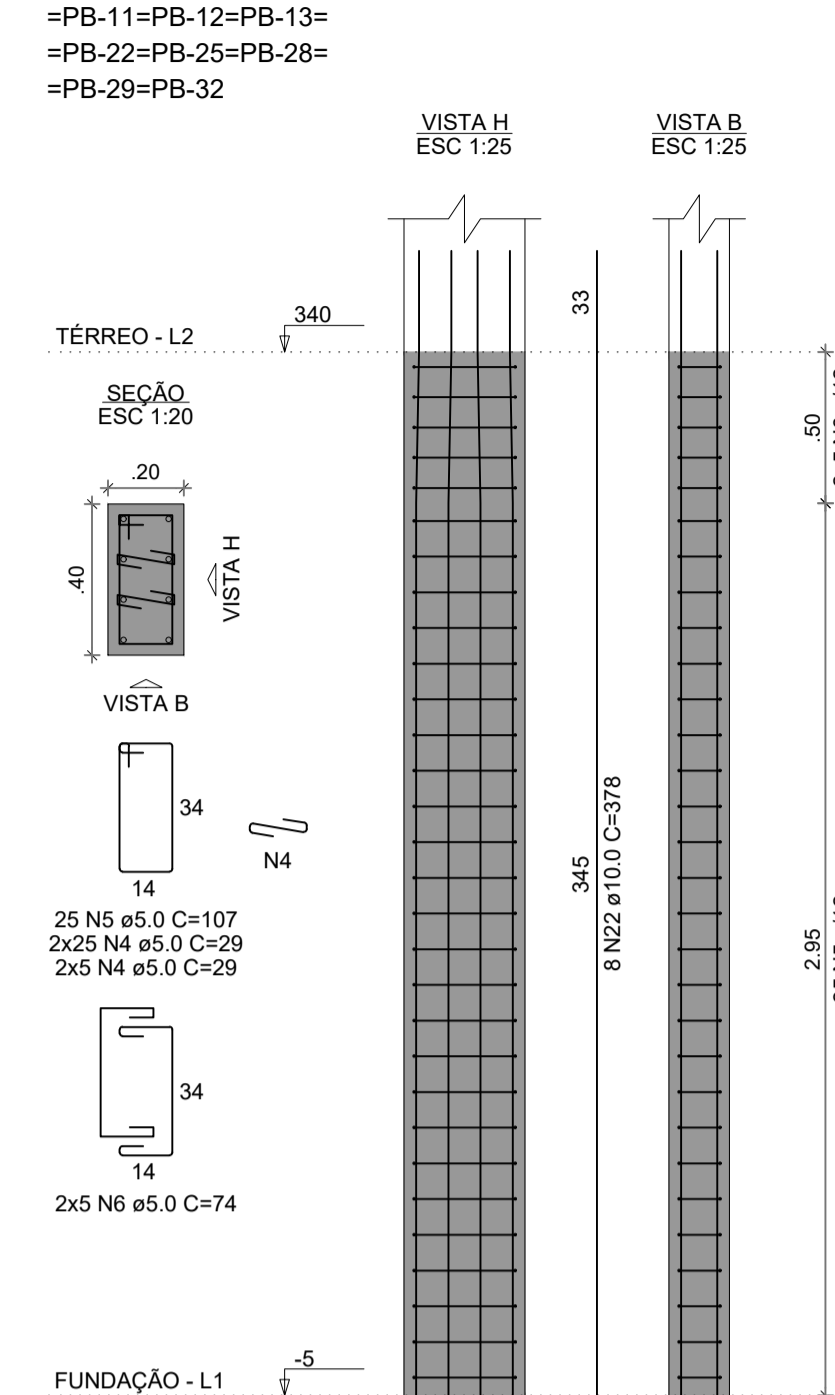


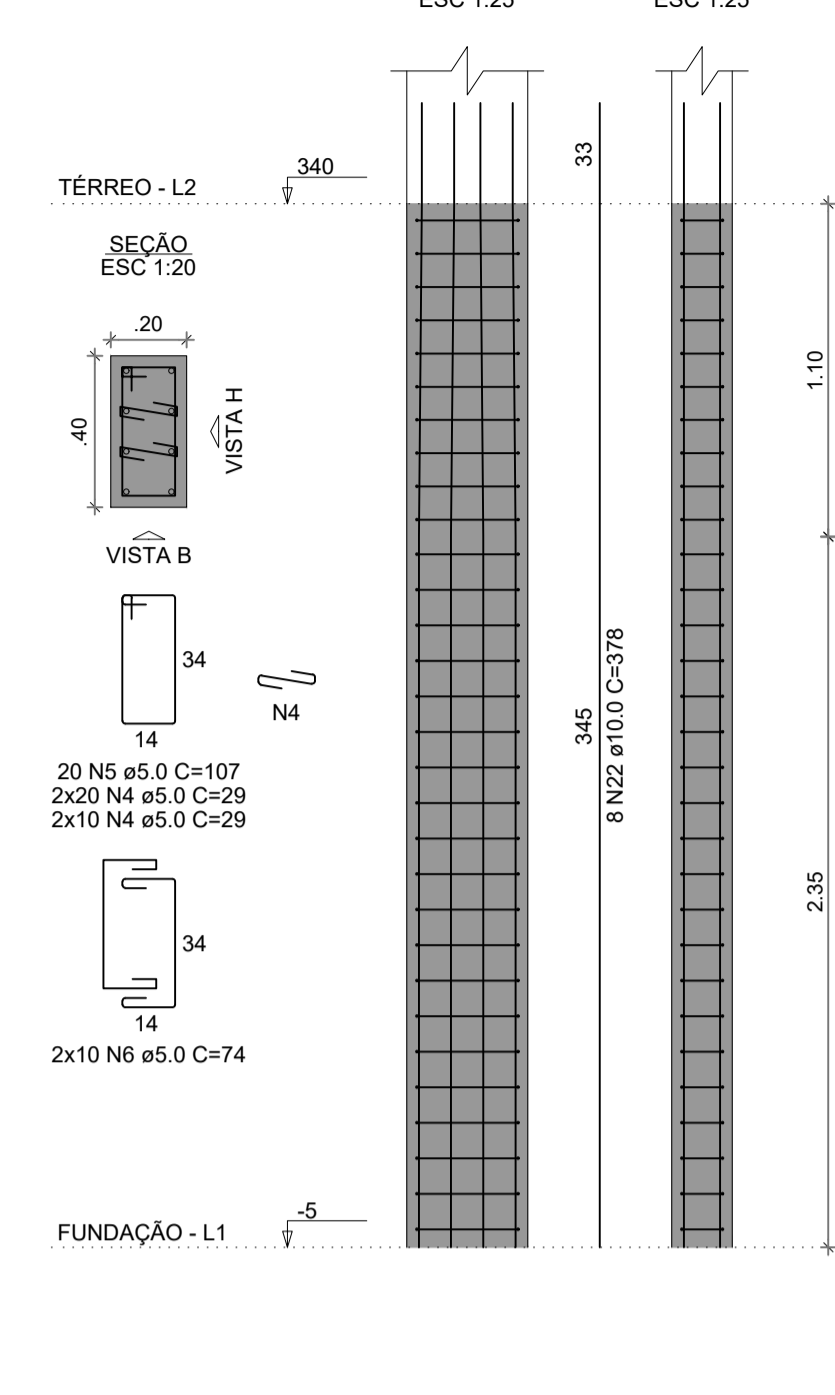
PB-1=PB-2=PB-3=PB-8=PB-9



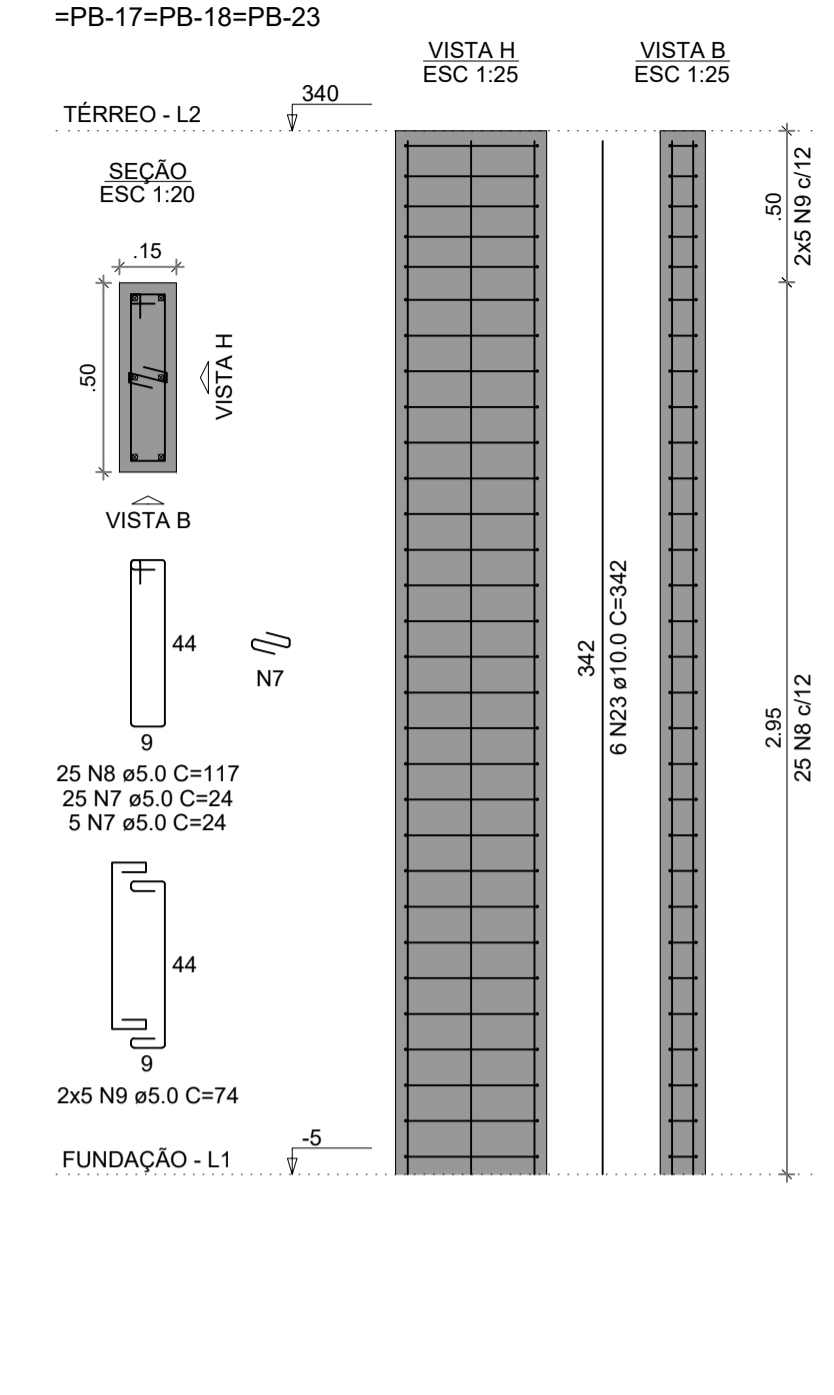
PB-4=PB-5=PB-6=PB-7=



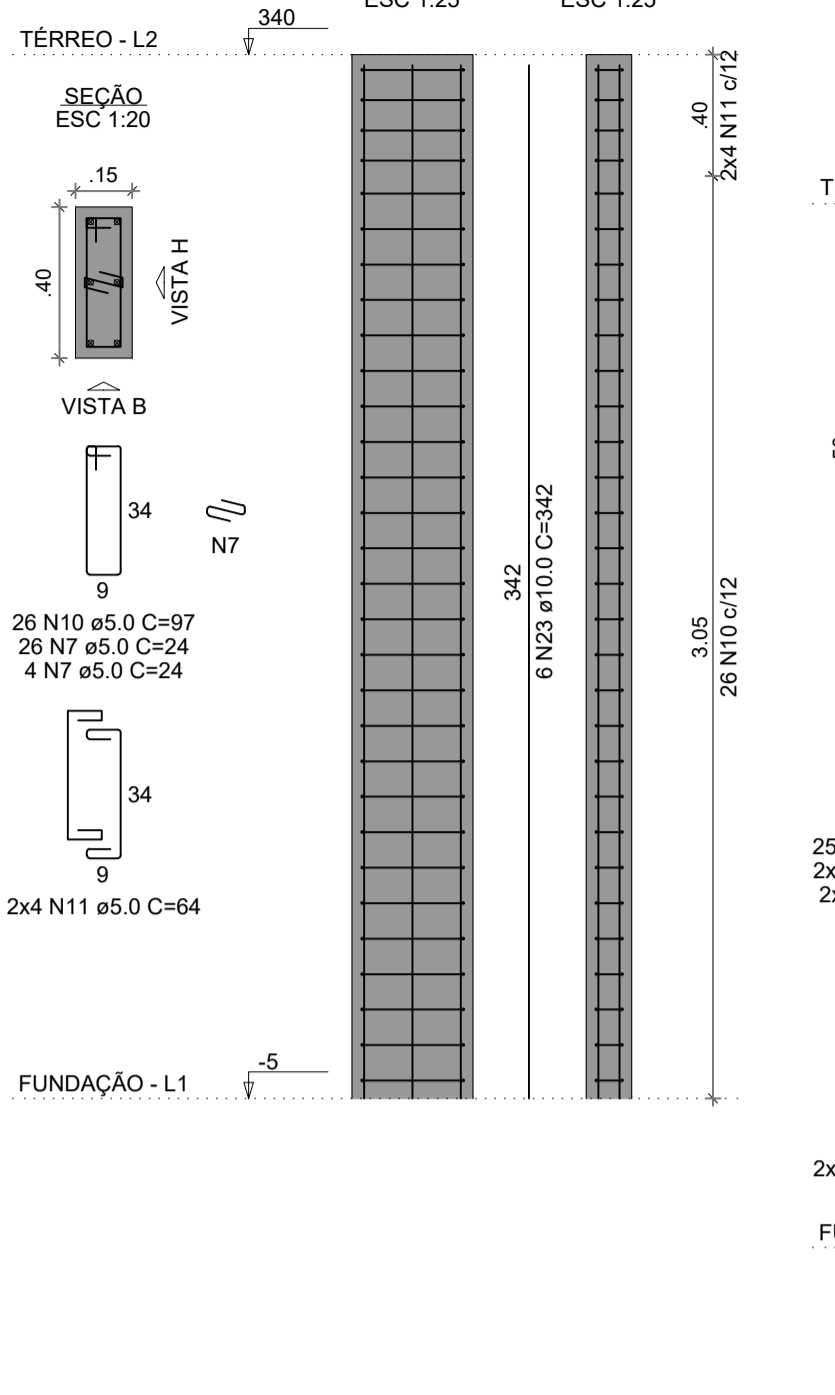
PB-10



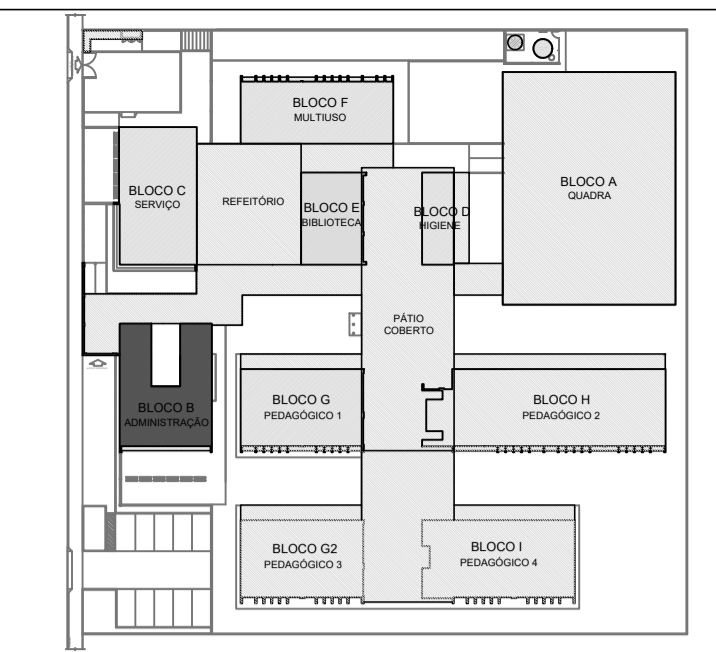
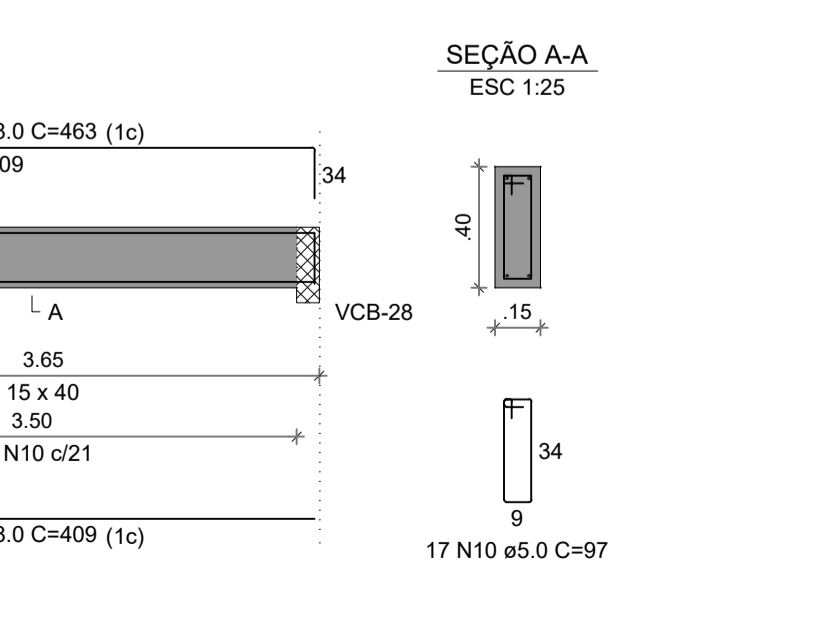
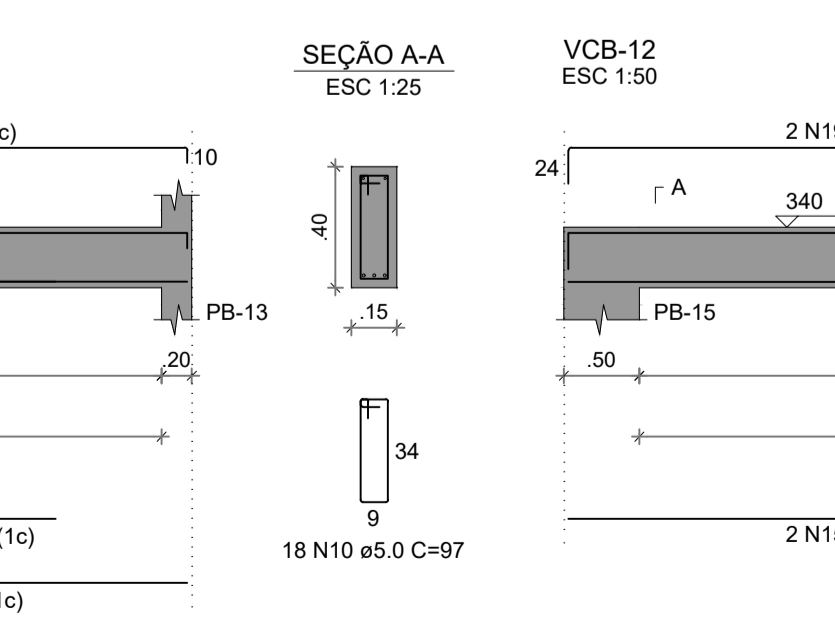
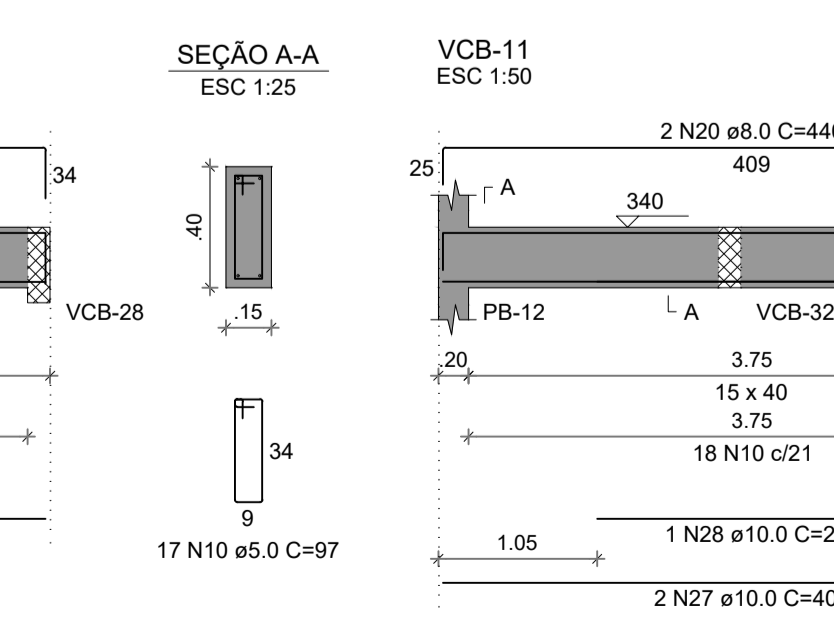
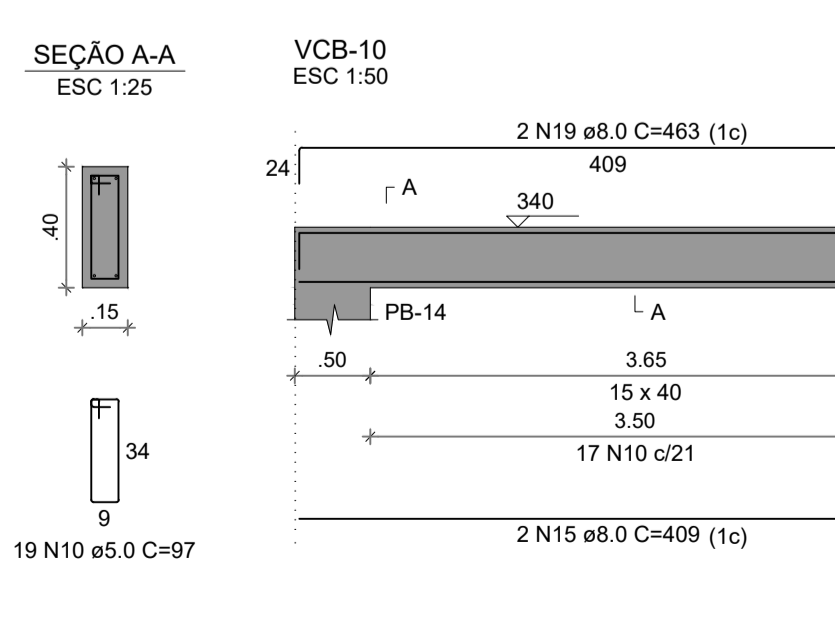
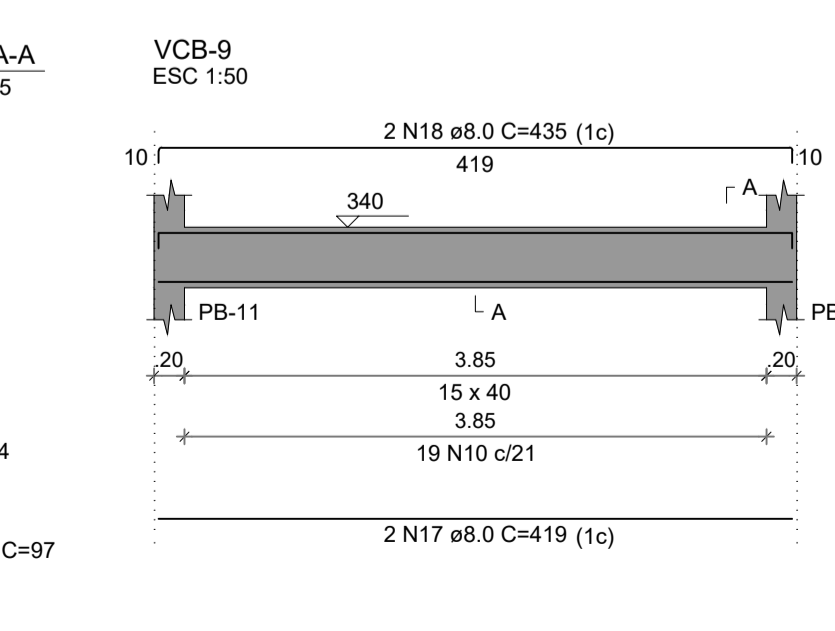
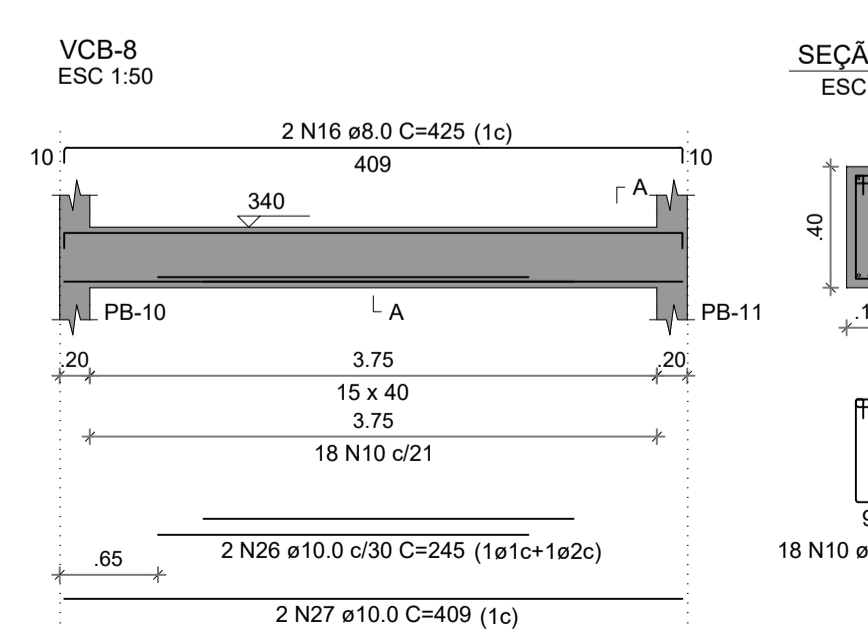
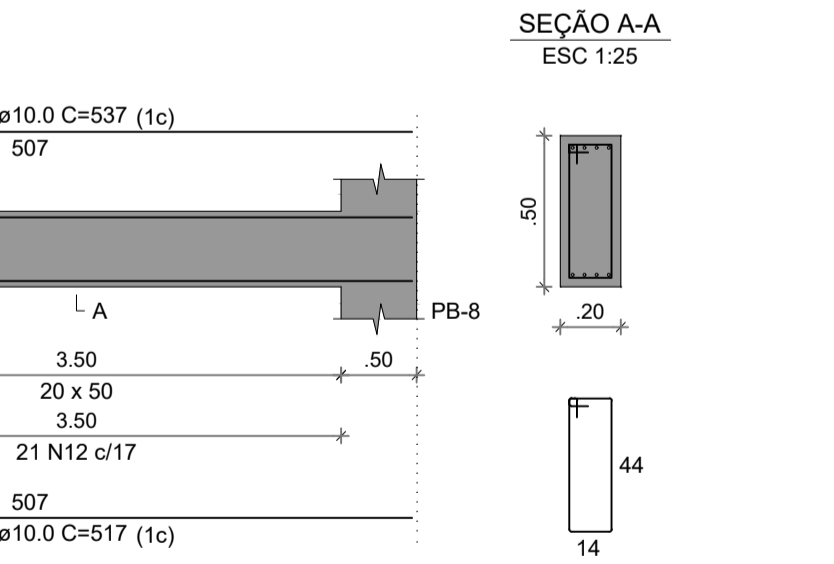
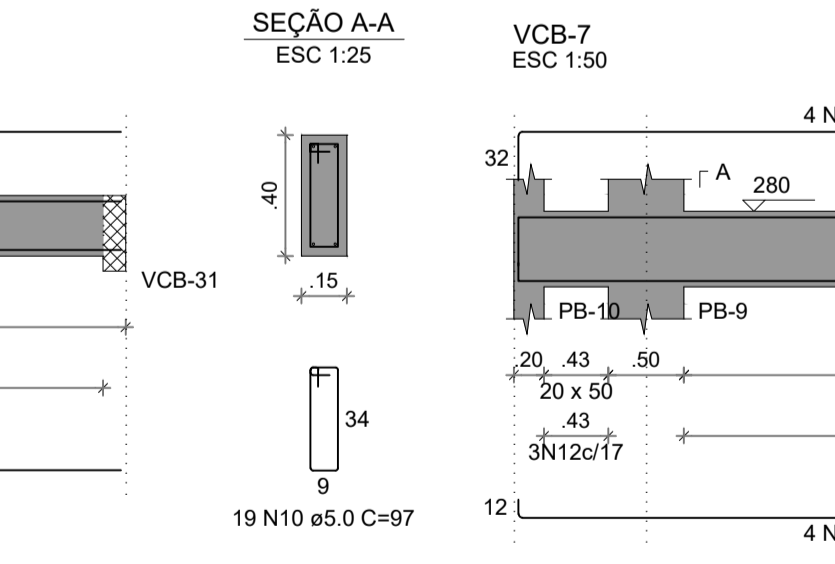
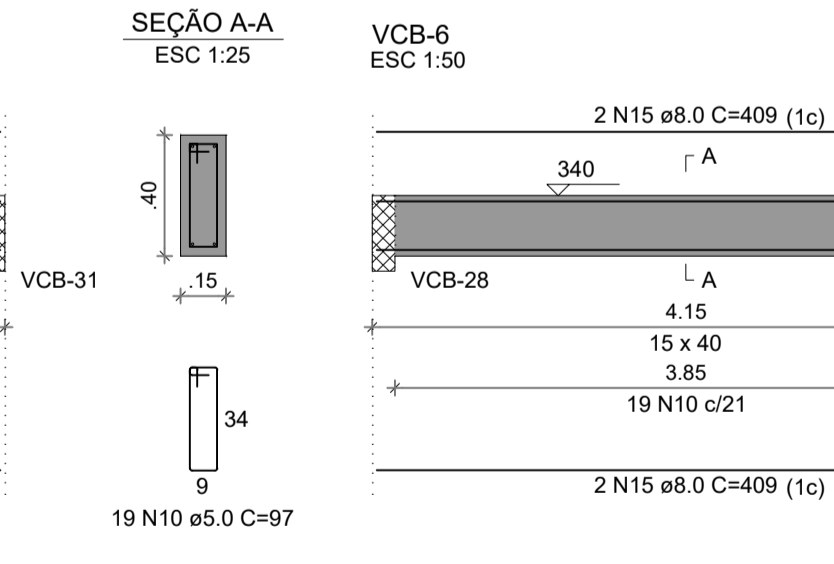
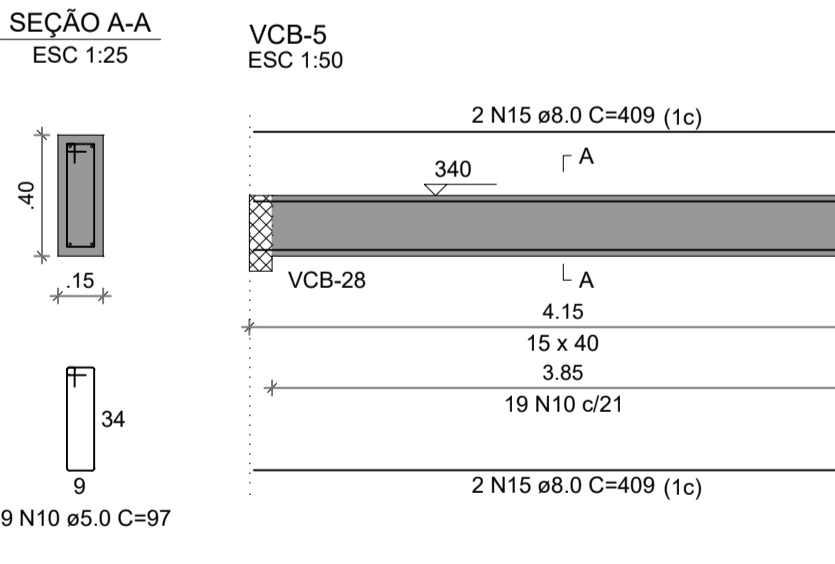
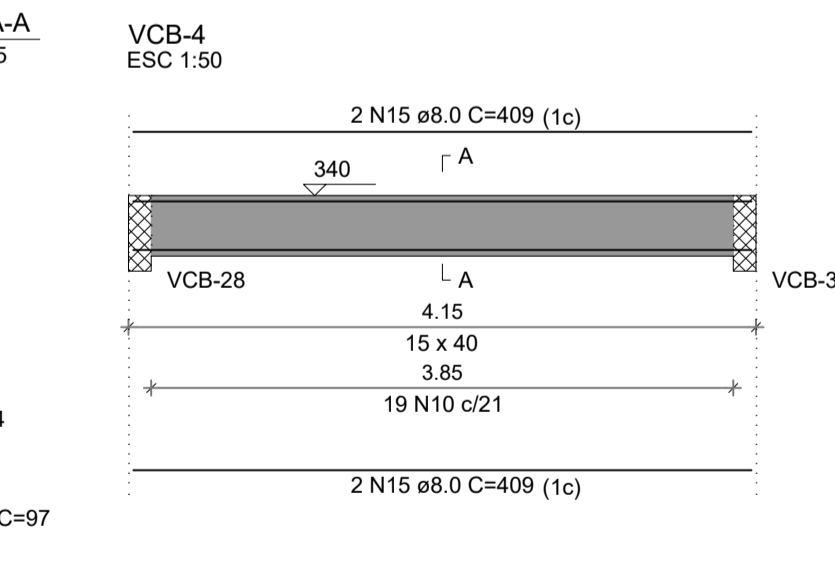
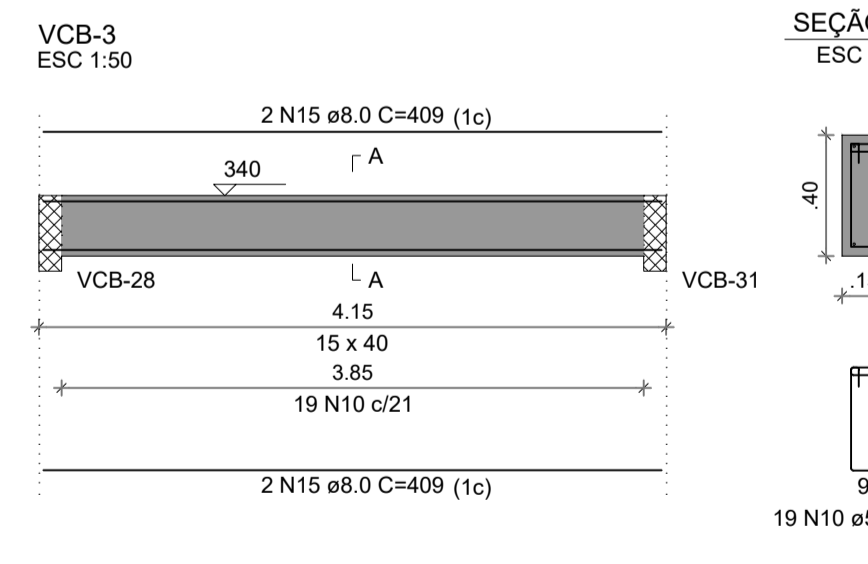
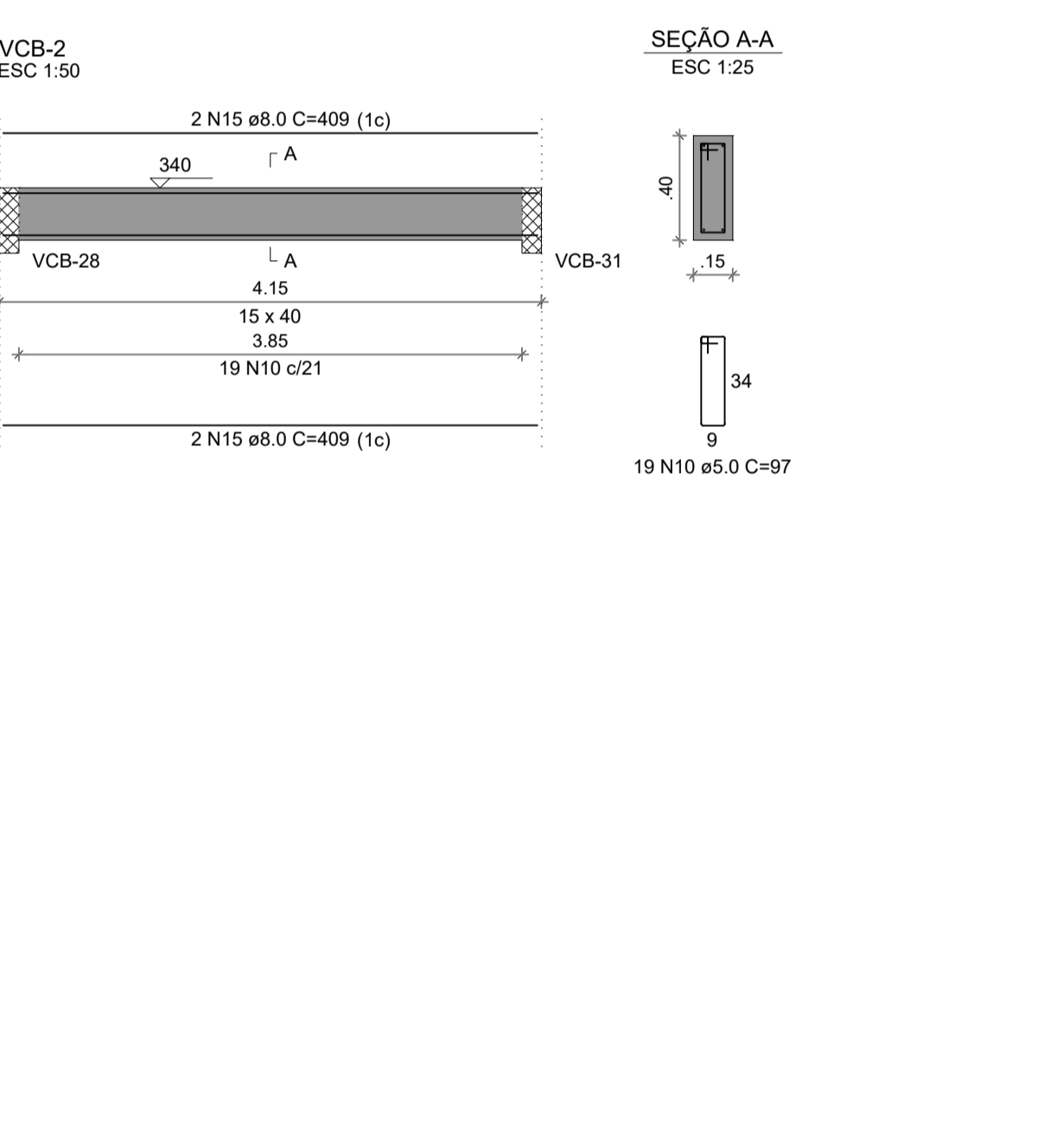
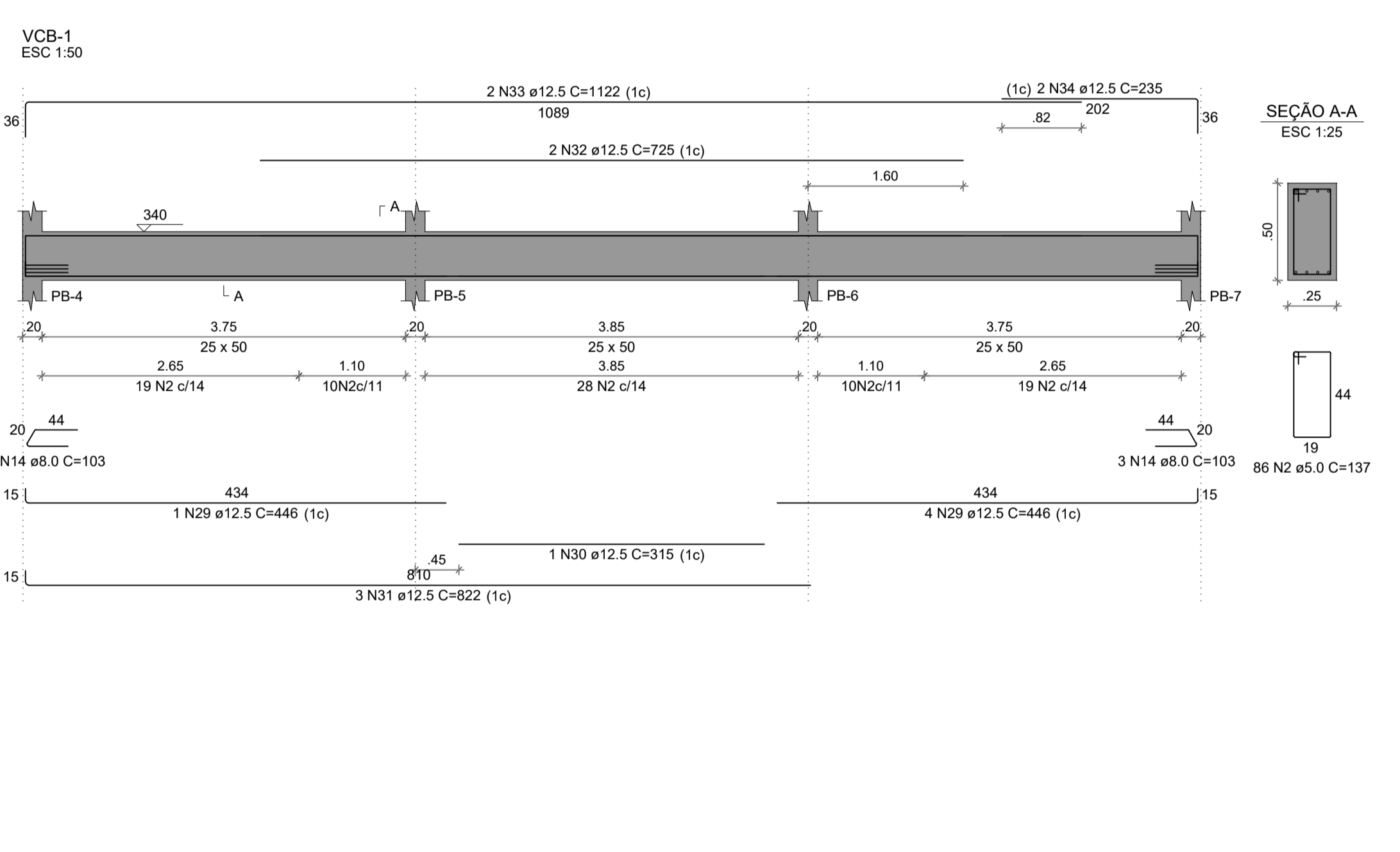
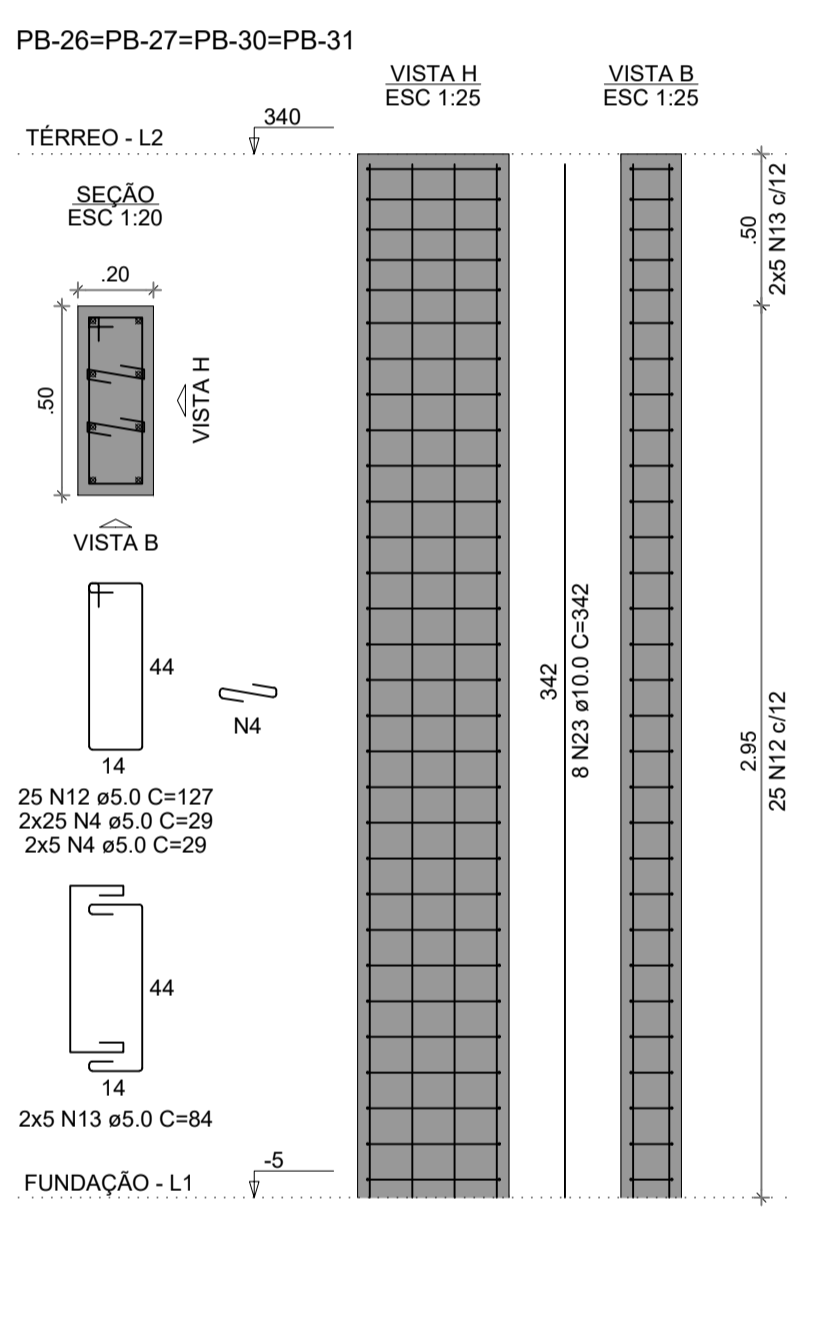
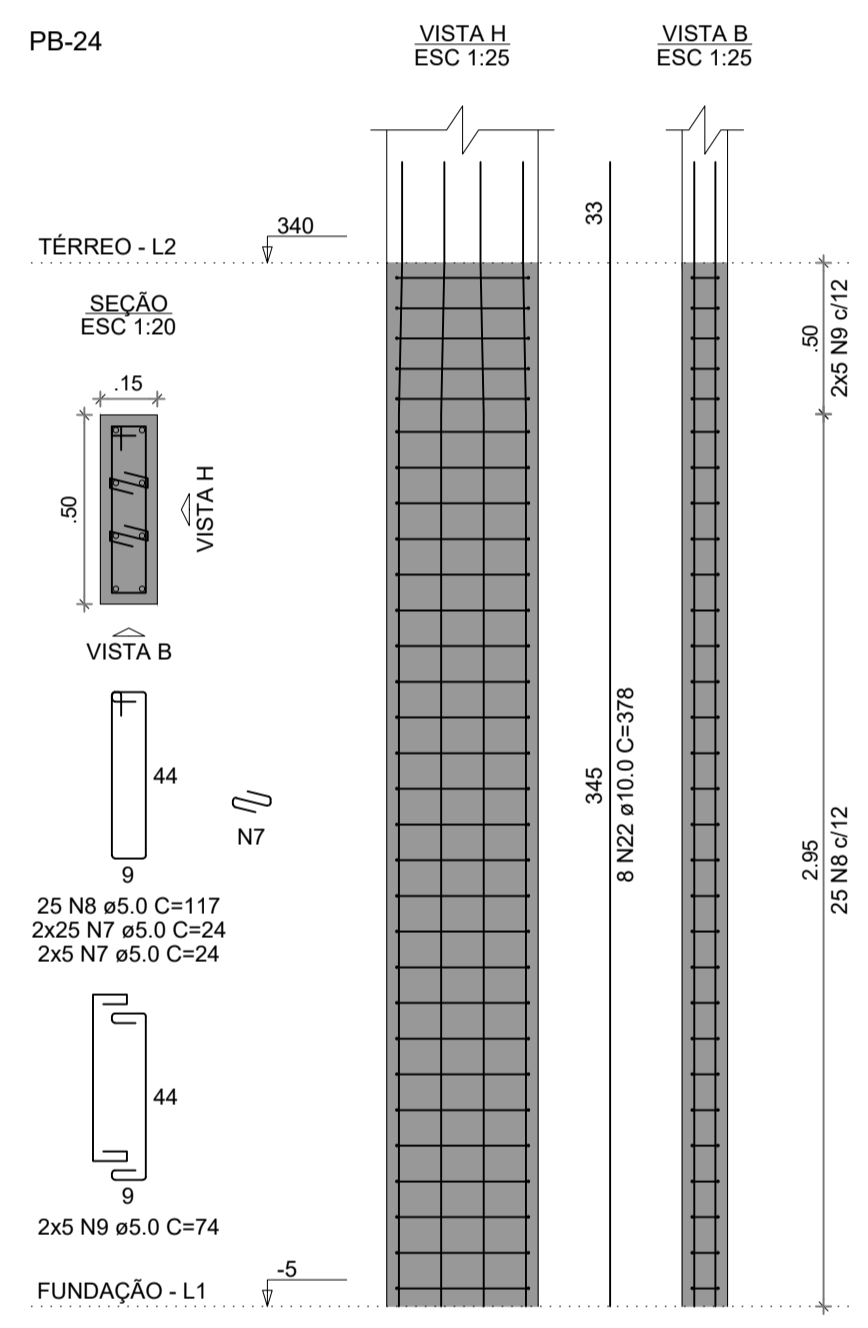
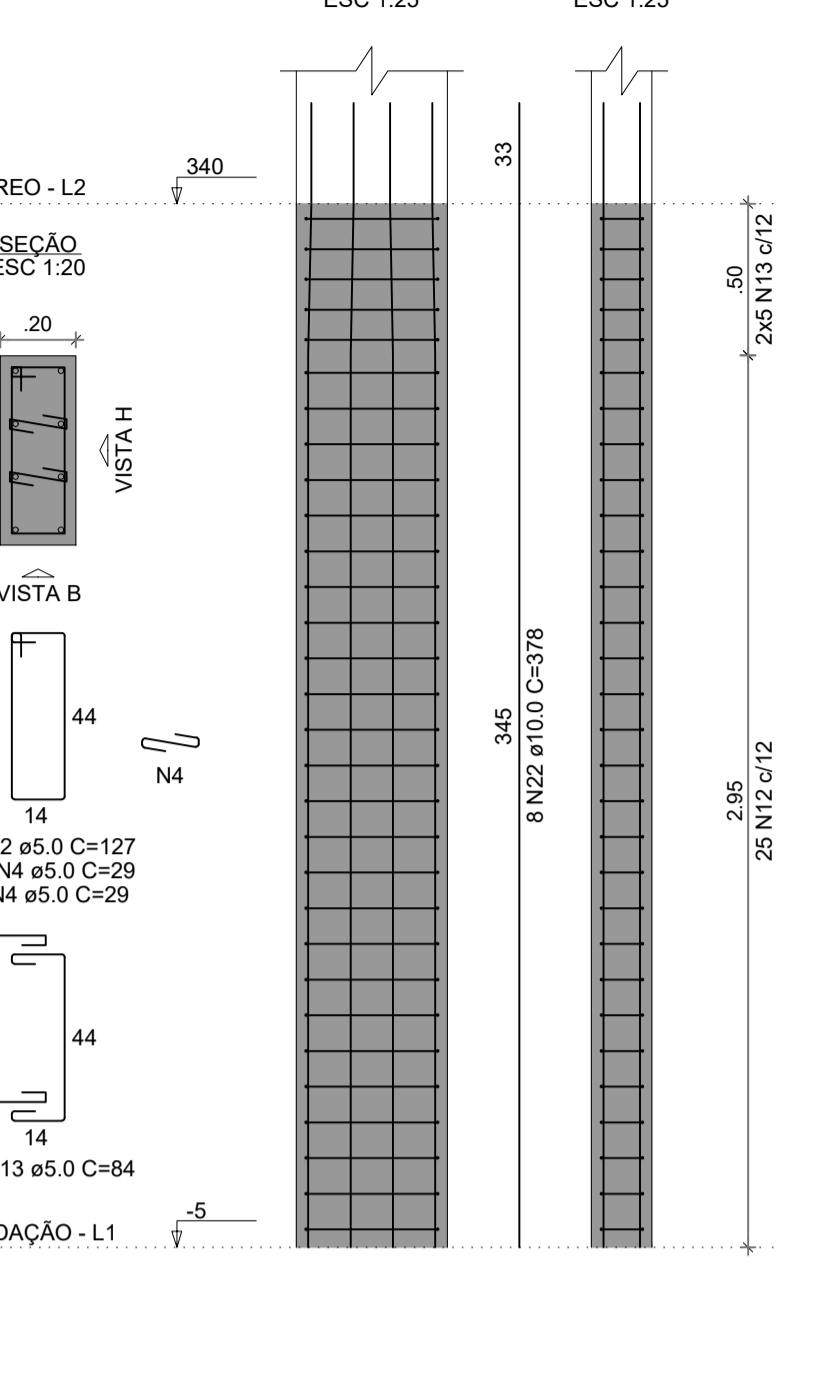
PB-14=PB-15=PB-16=



PB-19



PB-20=PB-21



CROQUI DE REFERÊNCIA - IMPLANTAÇÃO

Table showing the relationship between steel beams (AÇO) and concrete blocks (VCB) with columns for diameter, quantity, unit, and total weight.

Main table summarizing the steel structure (RESUMO DO AÇO) with columns for steel type (AÇO), diameter (DIAM), total length (C.TOTAL), and weight (PESO + 10%).

- NOTAS GERAIS: 1. TODAS AS MEDIDAS DEVEM SER CONFERIDAS EM OBRA... 2. RECOMENDAMOS A REALIZAÇÃO DO ESTUDO DOS PROJETOS ANTES DA REALIZAÇÃO DAS ATIVIDADES...

- CONTROLE DE REVISÕES: Table with columns for revision number, date, and description.

Project information block including the logo of FNE (Fundação Nacional de Desenvolvimento da Educação) and the name of the institution: MINISTÉRIO DA EDUCAÇÃO.

Table with project details including the name of the project (PROJETO PADRÃO - FNE), the owner (PROPRIETÁRIO), and the author (AUTOR DO PROJETO).

Project title and coordination information: ESCOLA 9 SALAS DE AULA - MODELO TÉRREO, PROJETO DE ESTRUTURA, COORDENADOR: CGEST - Coordenação Geral de Infraestrutura Educacional.

Volume de concreto (C-30) = 9,49 m³
Área de forma = 129,22 m²