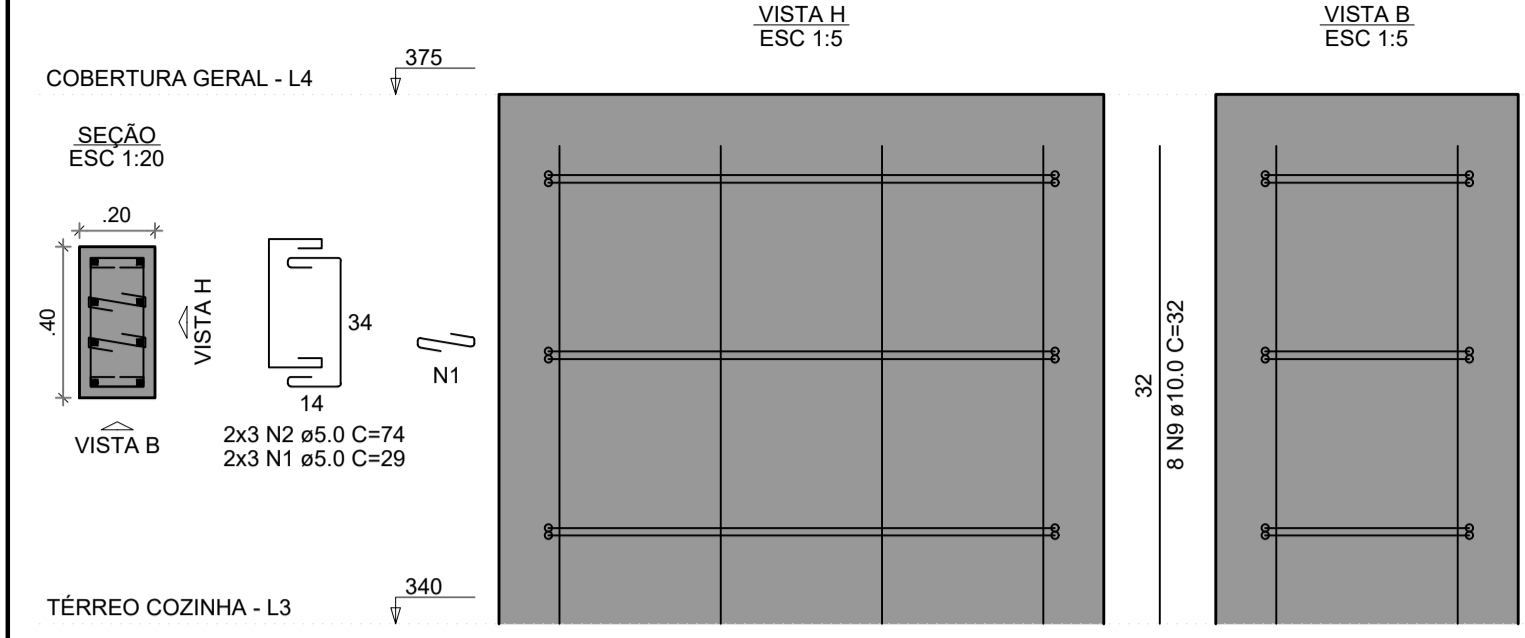
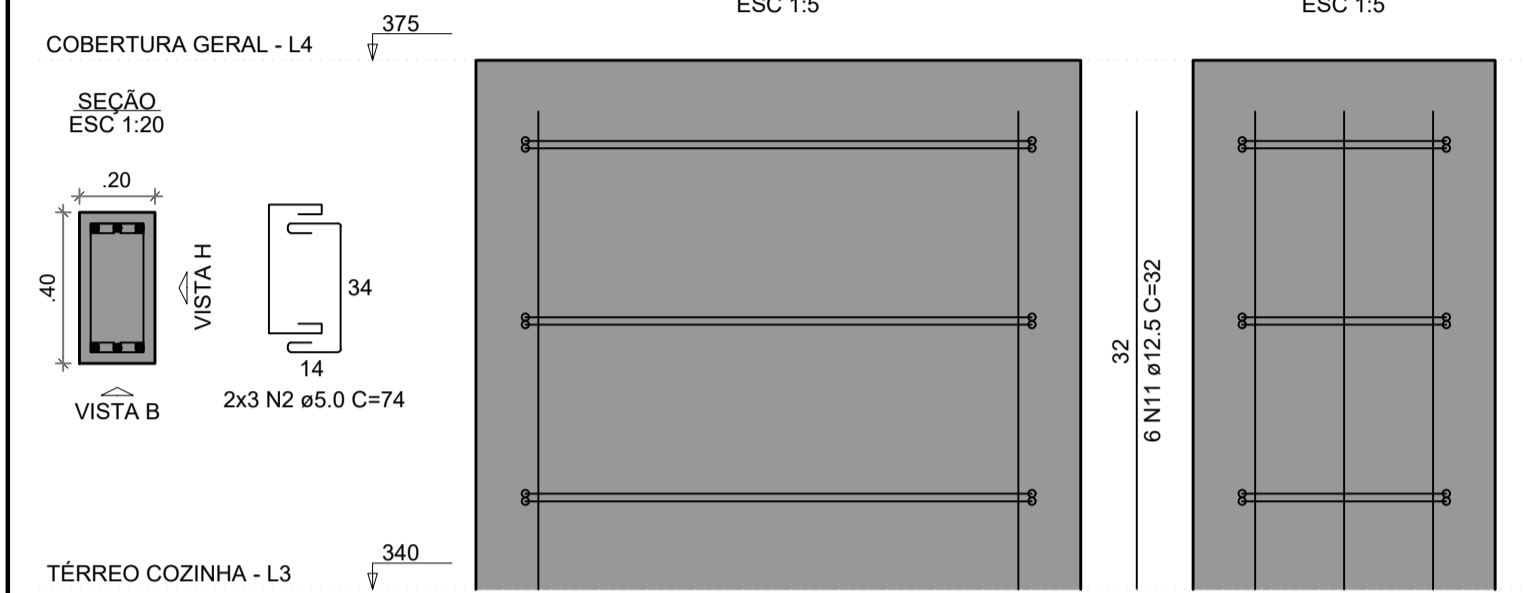


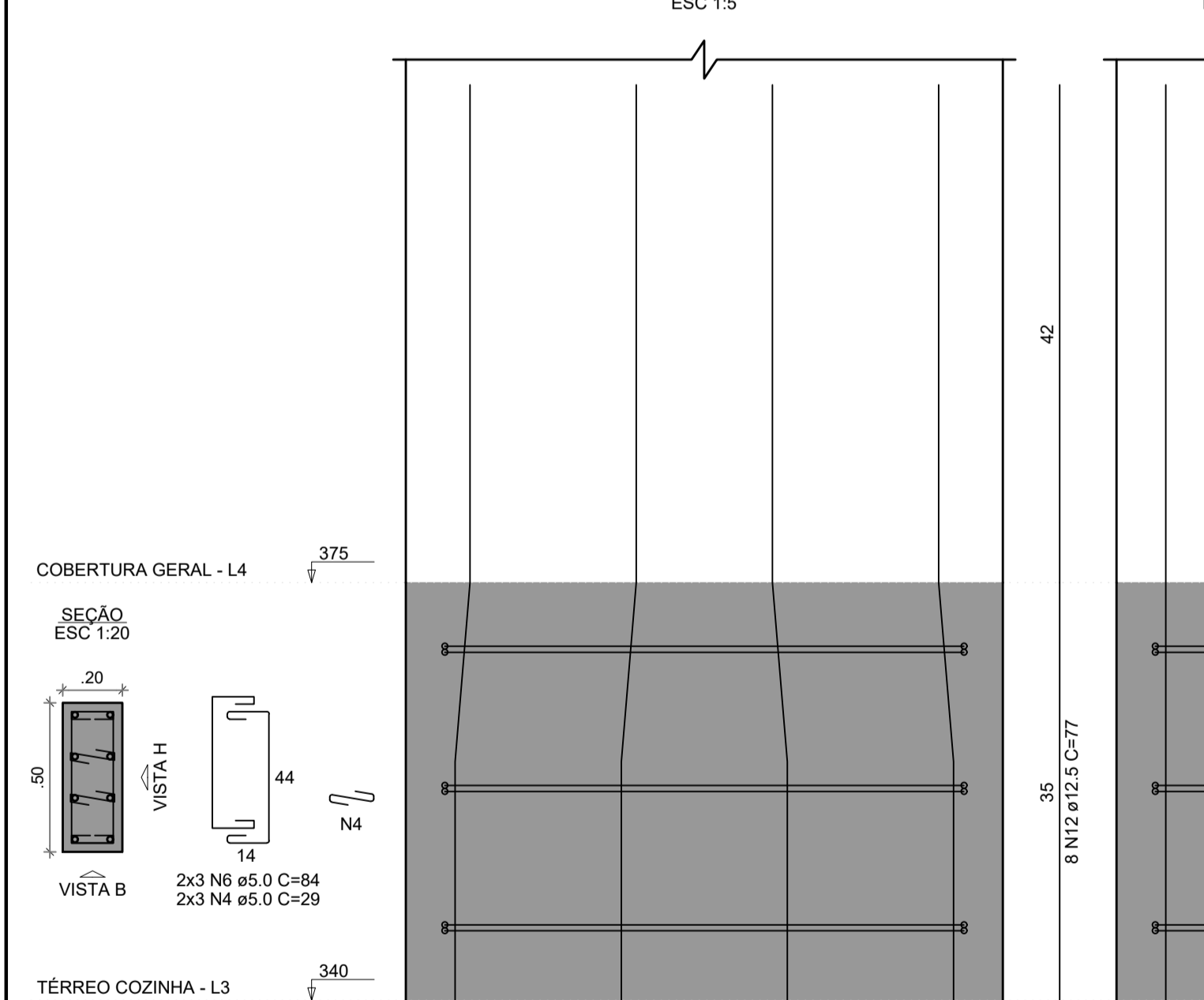
PC-1=PC-2=PC-7=PC-10



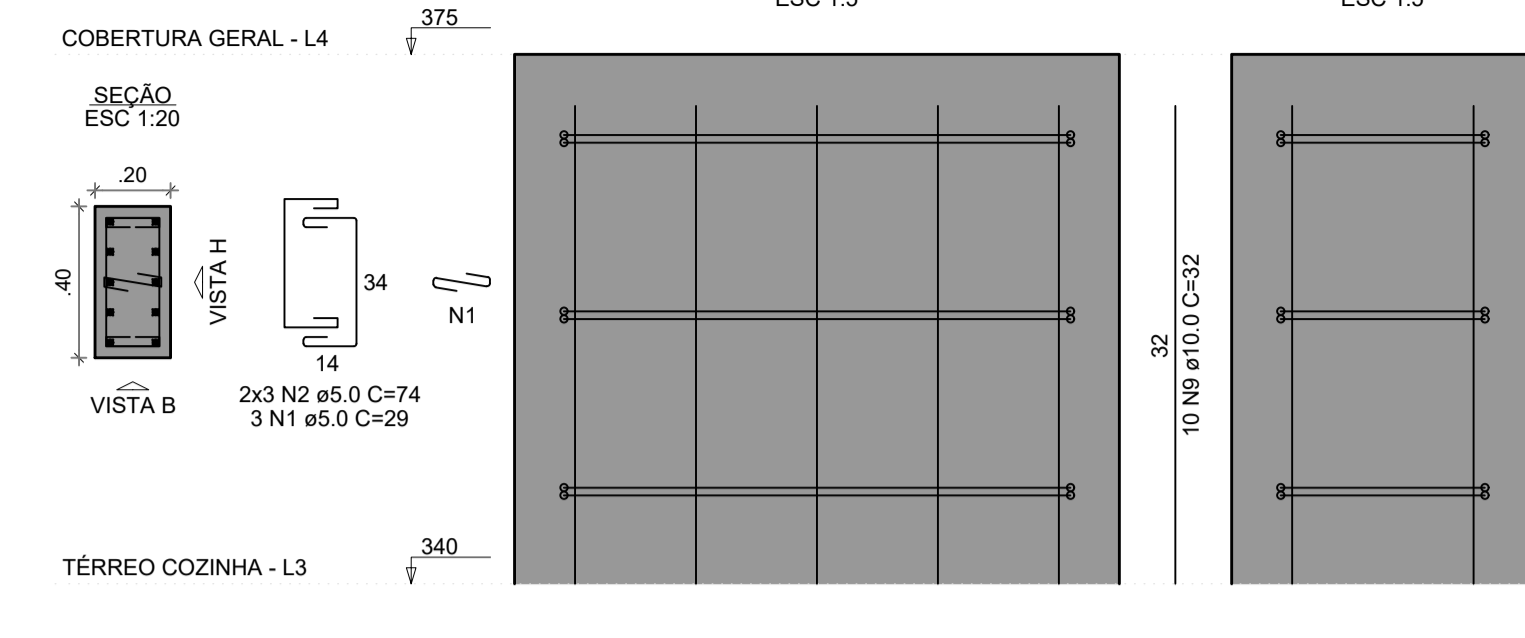
PC-12=PC-14



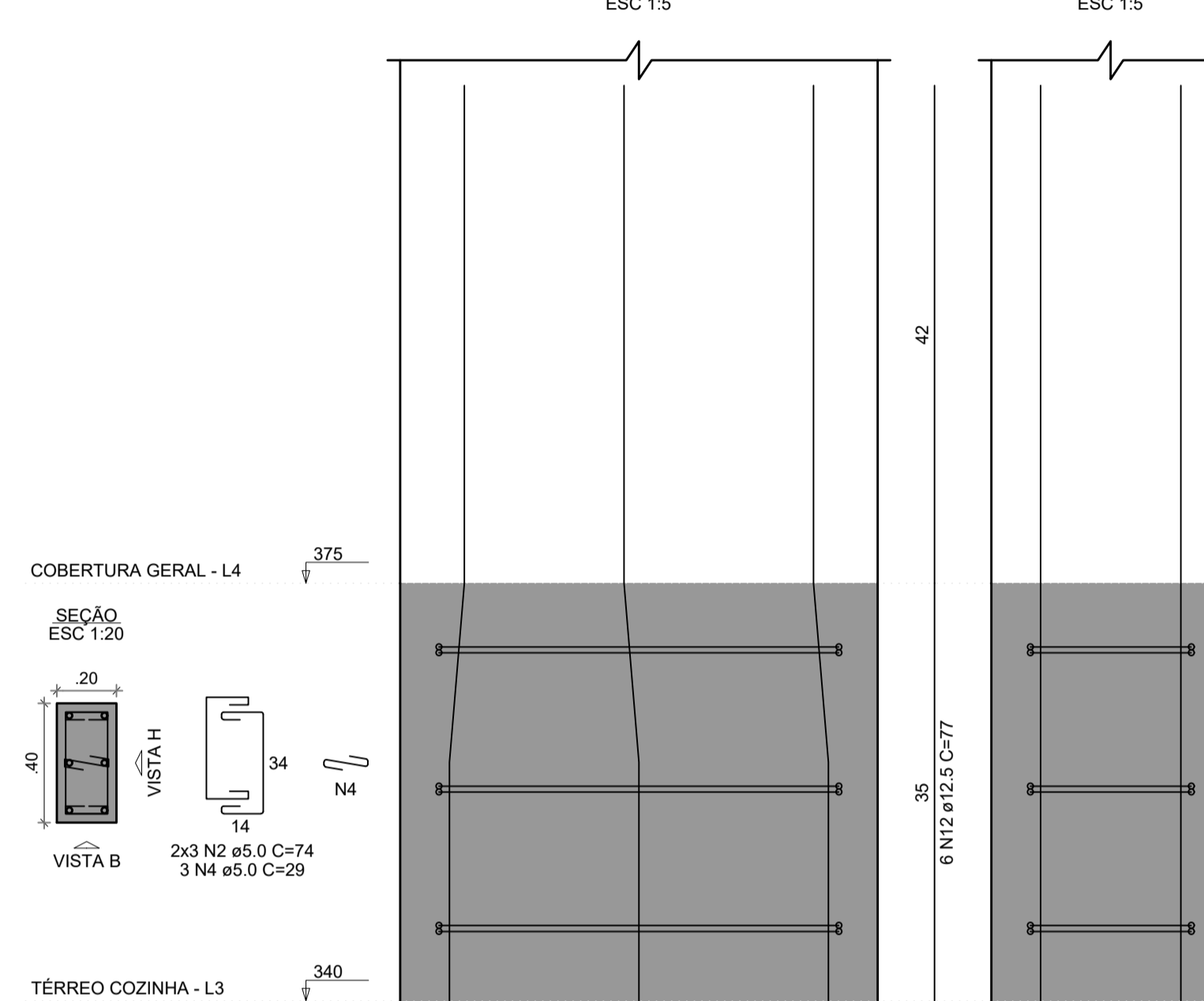
PC-18



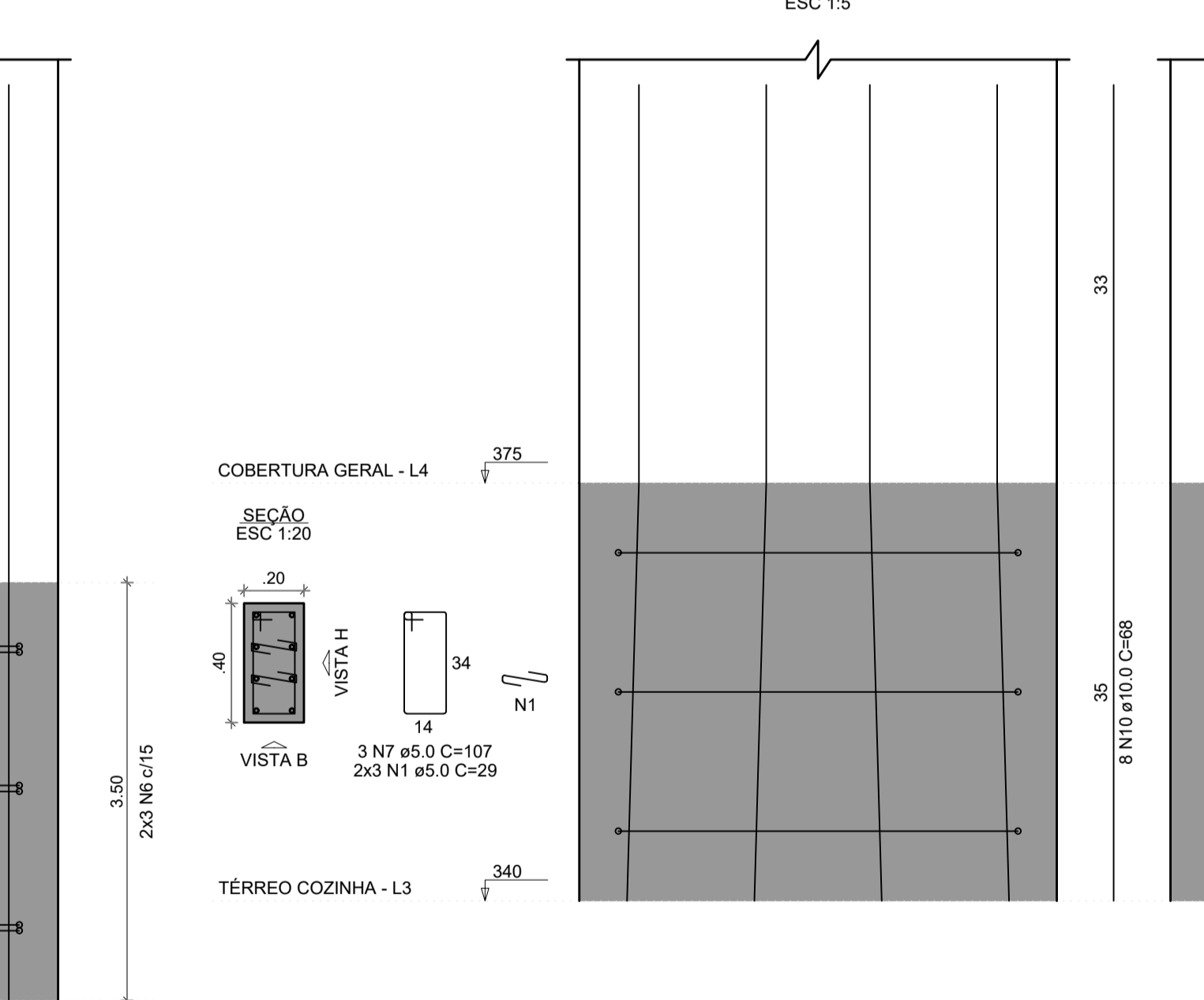
PC-3



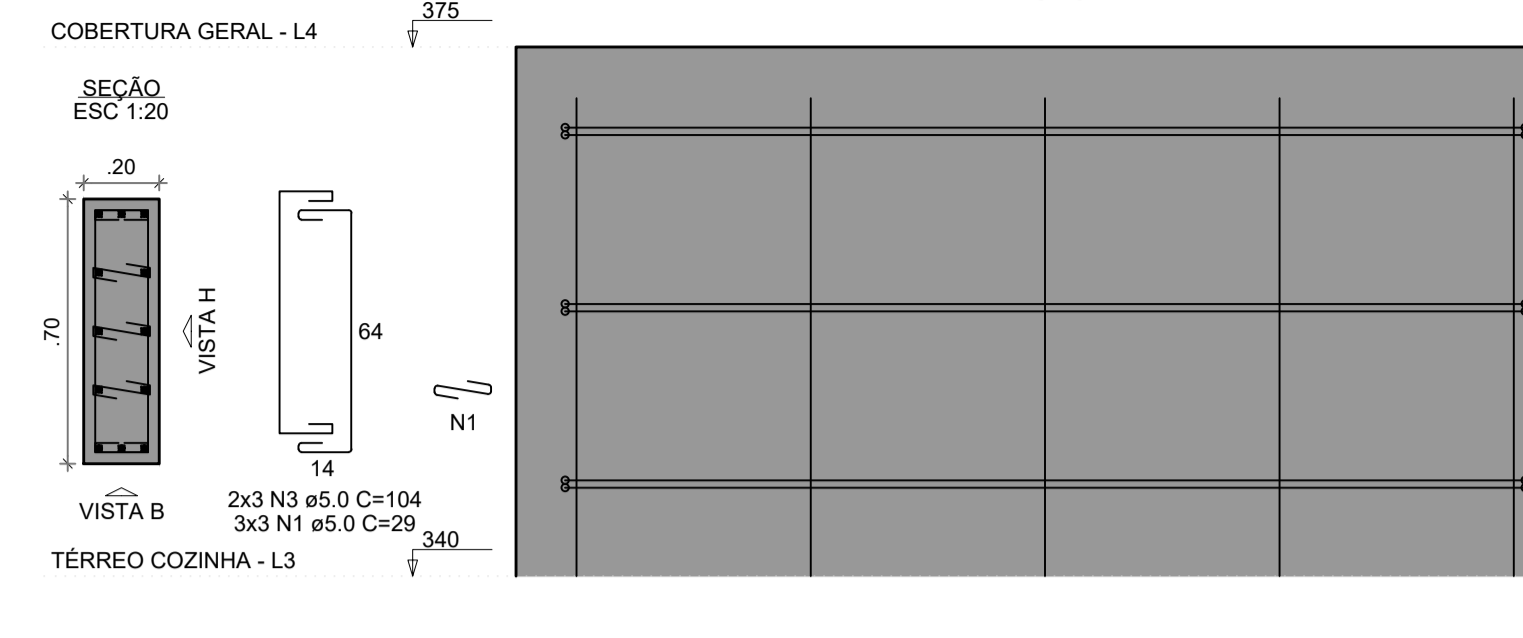
PC-15



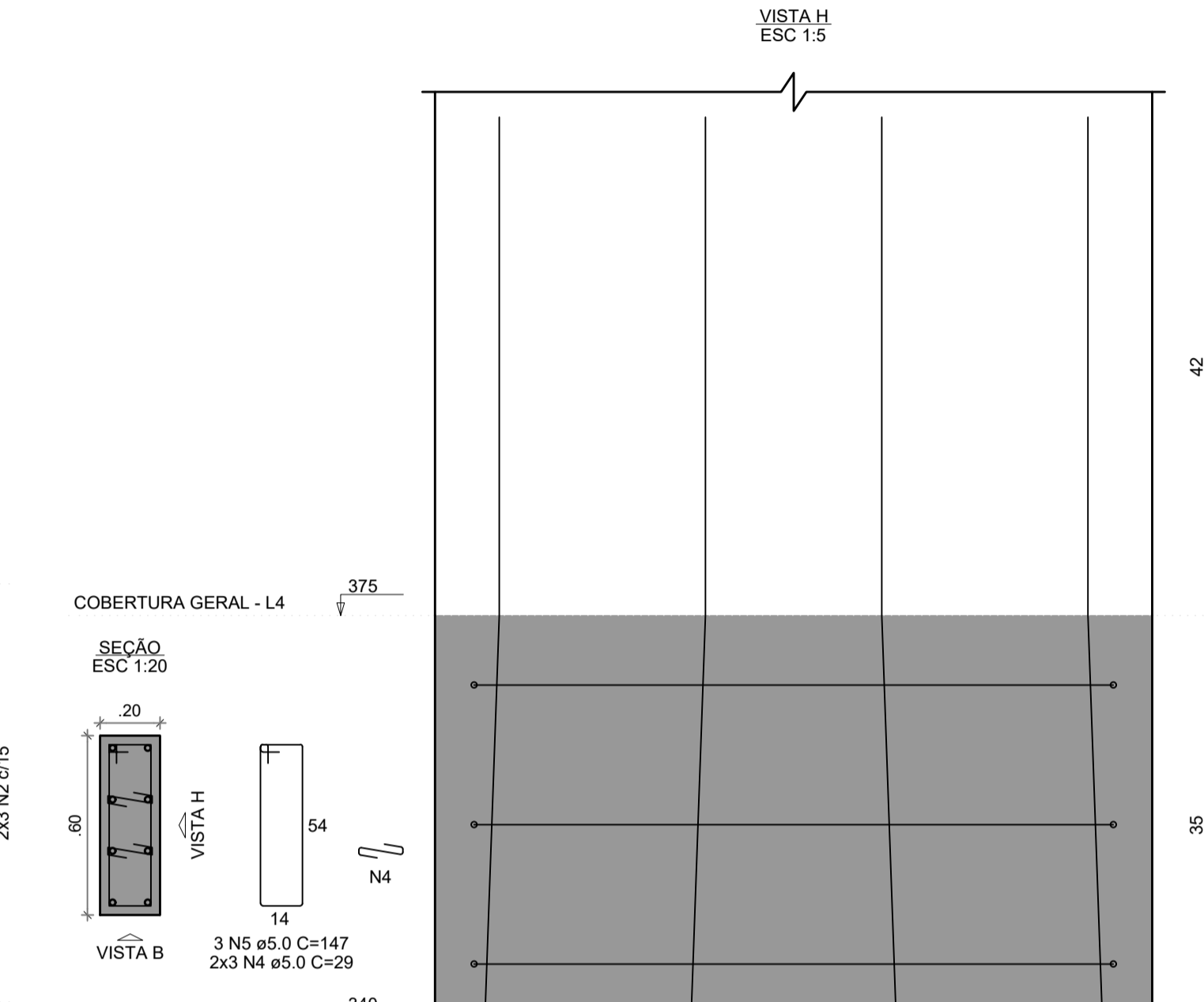
PC-19



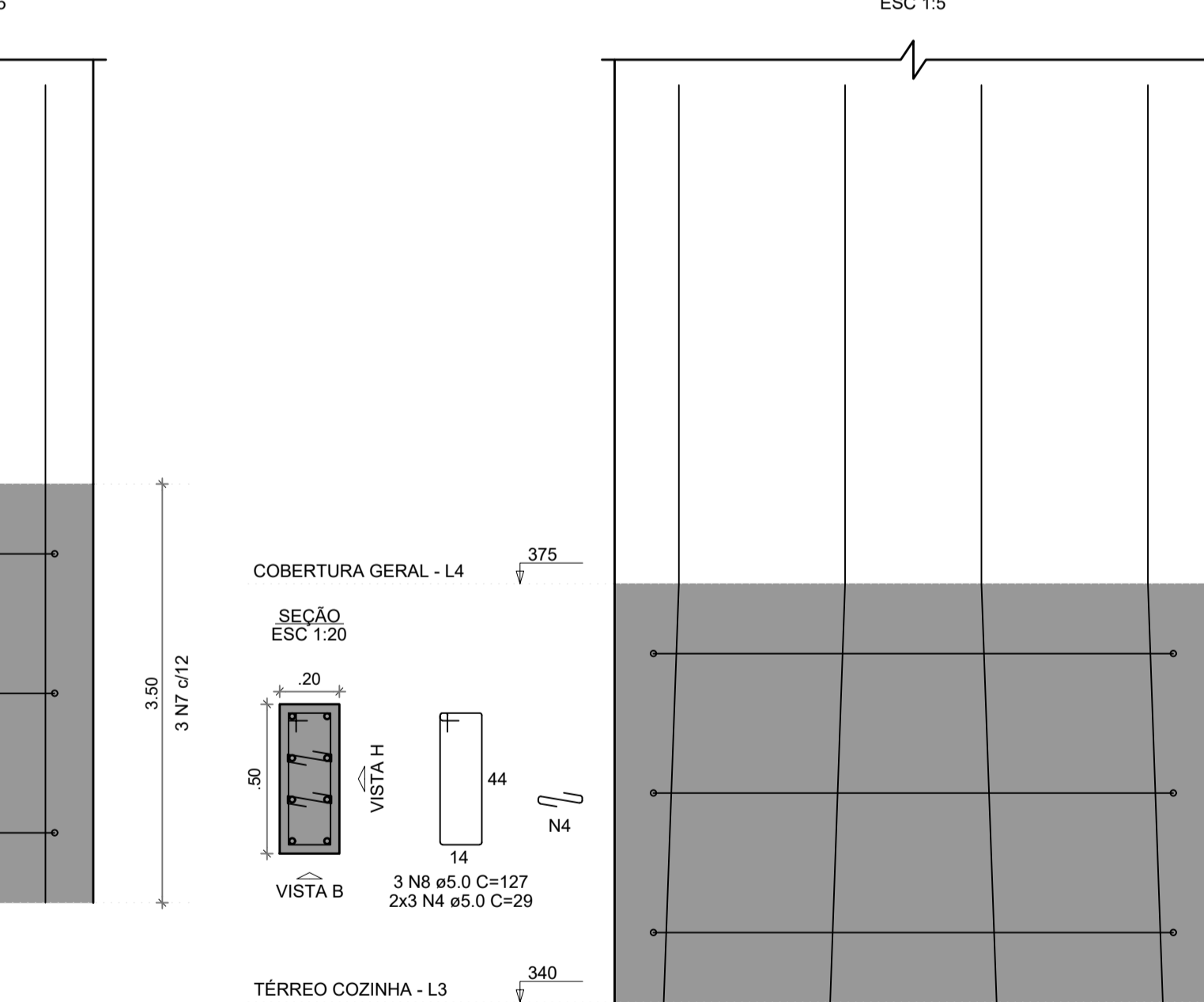
PC-4



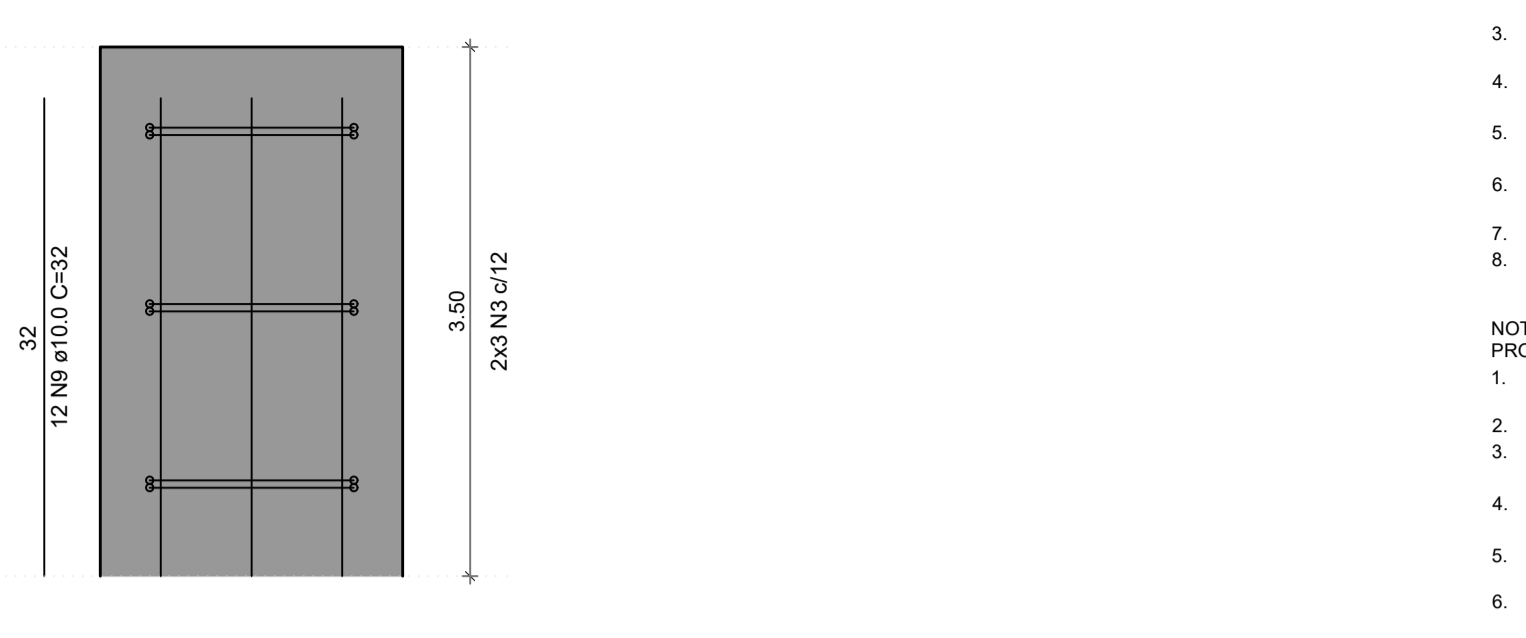
PC-16=PC-17=PC-23



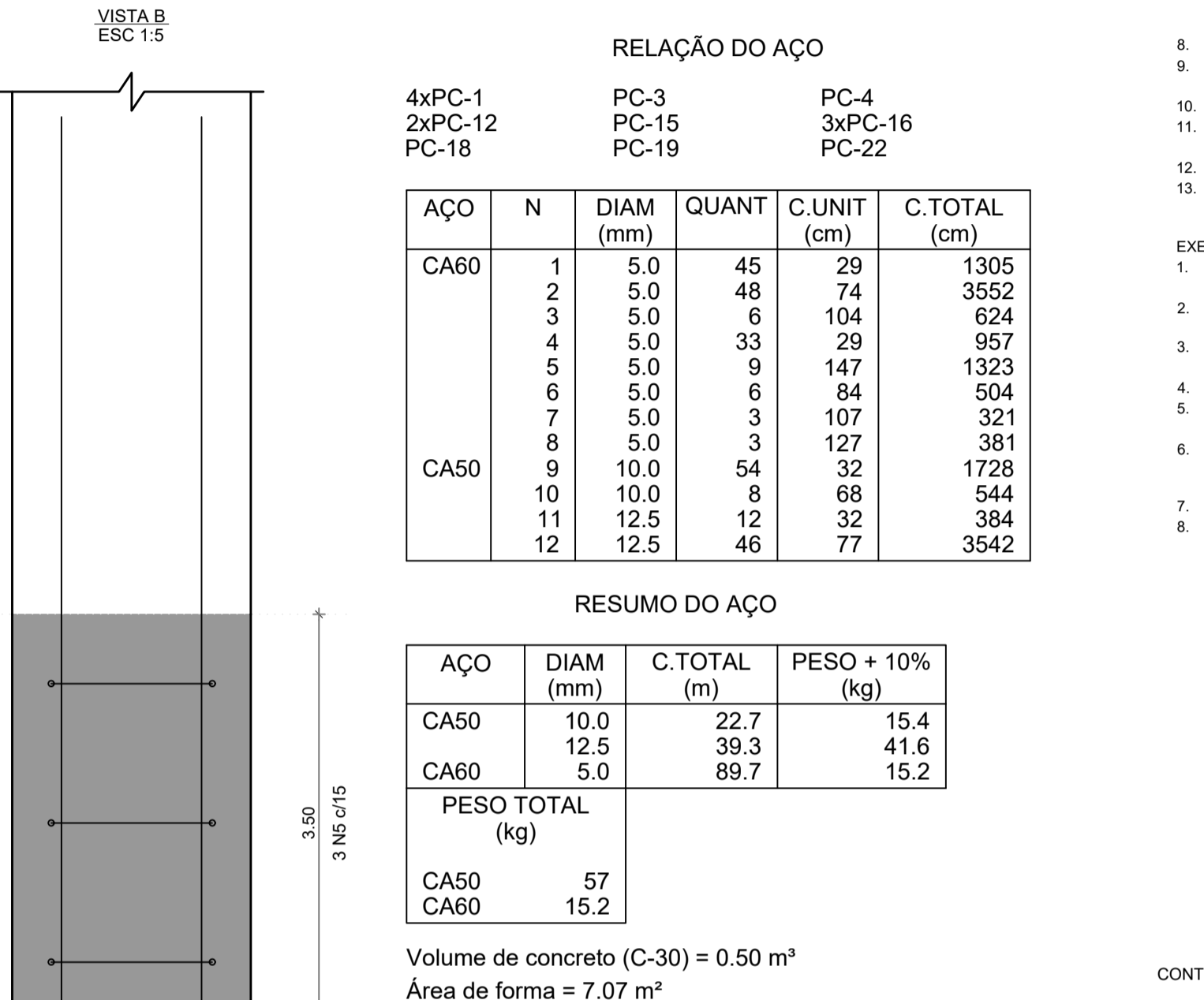
PC-22



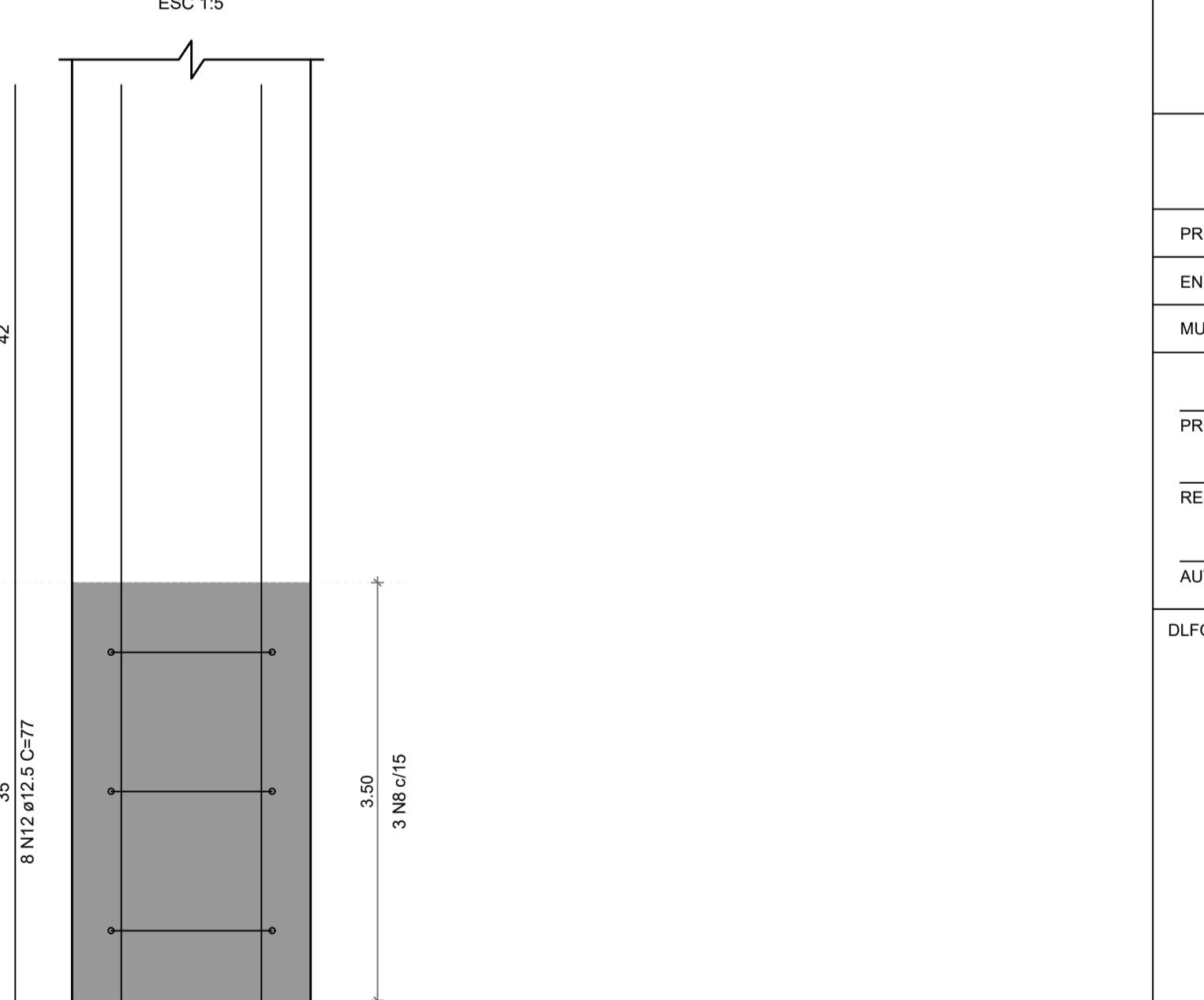
PC-4



PC-16=PC-17=PC-23



PC-22



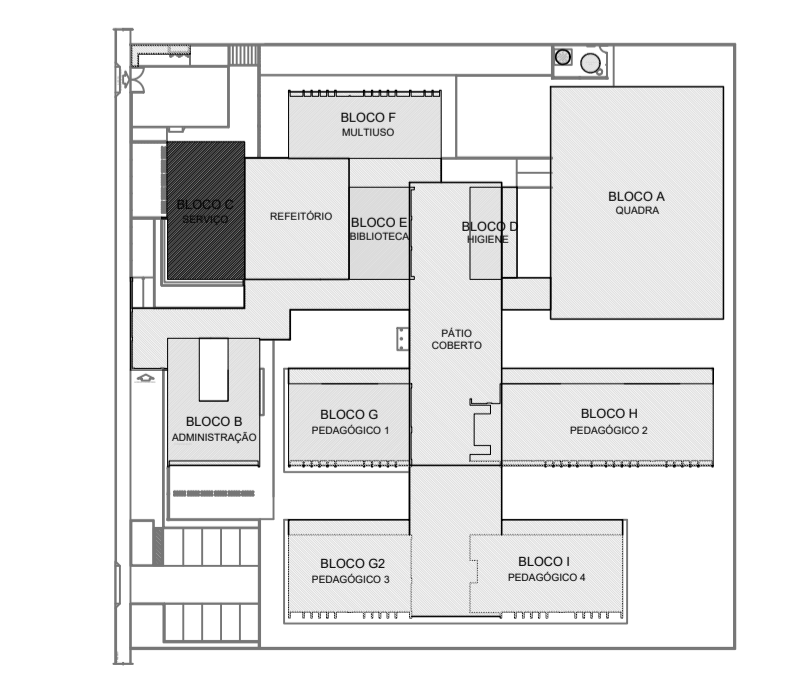
RELAÇÃO DO AÇO

AÇO	N	DIAM (mm)	QUANT	C.UNIT (cm)	C.TOTAL (cm)
CA60	1	5.0	45	29	1305
	2	5.0	48	74	3552
	3	5.0	6	104	624
	4	5.0	33	29	957
	5	5.0	9	147	1323
	6	5.0	6	84	504
	7	5.0	3	107	321
	8	5.0	3	127	381
	9	10.0	54	32	1728
	10	10.0	8	68	544
CA50	11	12.5	12	32	384
	12	12.5	46	77	3542

RESUMO DO AÇO

AÇO	DIAM (mm)	C.TOTAL (m)	PESO + 10% (kg)
CA50	10.0	22.7	15.4
CA60	12.5	39.3	41.6
CA60	5.0	89.7	15.2
PESO TOTAL (kg)			
CA50		57	
CA60		15.2	

Volume de concreto (C-30) = 0.50 m³  
Área de forma = 7.07 m²



- NOTAS GERAIS:
- TODAS AS MEDIDAS DEVEM SER CONFERIDAS EM OBRA, "IN LOCO", ANTES DA REALIZAÇÃO DE QUALQUER ATIVIDADE.
  - RECOMENDAMOS A REALIZAÇÃO DO ESTUDO DOS PROJETOS ANTES DA REALIZAÇÃO DAS ATIVIDADES, POIS O PROFISSIONAL DE EXECUÇÃO É CORRESPONSÁVEL PELO PROCESSO DE ANÁLISE TÉCNICA.
  - ANTES DE INICIAR AS ATIVIDADES DE EXECUÇÃO É FUNDAMENTAL A ELABORAÇÃO DA ART DE EXECUÇÃO CONFORME AS ORIENTAÇÕES DO CREA ESTADUAL.
  - SEMPRE OBSERVAR AS UNIDADES DE MEDIDAS INFORMADAS EM PLANTA, POIS PODEM SER ALTERADAS PARA MELHOR REPRESENTAÇÃO DAS INFORMAÇÕES E/OU DETALHES.
  - SEMPRE OBSERVAR AS COTAS INFORMADAS EM PLANTA, POIS PODEM SER MODIFICADAS PARA MELHOR REPRESENTAÇÃO DAS INFORMAÇÕES E/OU DETALHES.
  - ORIENTAMOS QUE DEVEM SER ANALISADOS OS ARQUIVOS IFC DISPONIBILIZADOS, ANTES DE UMA CONSULTA PRÉVIA A EQUIPE DE DESENVOLVIMENTO DOS ESTUDOS DE SOLO CONFORME AS NORMATIVAS VIGENTES.
  - PARA TODAS E QUALQUER DIVERGÊNCIAS, A EQUIPE DE DESENVOLVIMENTO DOS PROJETOS DEVERÁ SER ACIONADA.
  - QUALQUER ALTERAÇÃO REALIZADA NOS PROJETOS DEVE SER DOCUMENTADA NOS PROJETOS "AS BUILT".
- NOTAS ESPECÍFICAS ESTRUTURAIS:
- PROJETOS
- EM QUESTÕES ONDE AS DÚVIDAS E/OU DIVERGÊNCIAS NÃO AFETEM ESTRUTURALMENTE O PLANEJAMENTO ARQUITETÔNICO, OS PROJETOS DE ARQUITETURA SERÃO PRIORIDADE.
  - A ESTRUTURA FOI DIMENSIONADA PARA UTILIZAR CONCRETO 30MPA EM SUA TOTALIDADE.
  - O DETALHE DE FUNDAÇÃO "BLOCOS E ESTACAS" INSERIDO NO DESENHO É APENAS SUGESTIVO, ONDE NUNCA DEVEM SER EXECUTADOS SEM A REALIZAÇÃO DOS ESTUDOS DE SOLO CONFORME AS NORMATIVAS VIGENTES.
  - O DETALHE DE FUNDAÇÃO "ESTACAS ISOLADAS" INSERIDO NO DESENHO É APENAS SUGESTIVO, POIS NUNCA DEVEM SER EXECUTADOS SEM A REALIZAÇÃO DOS ESTUDOS DE SOLO CONFORME AS NORMATIVAS VIGENTES.
  - A ESTRUTURA FOI DIMENSIONADA PARA QUE O BALDRAME ESTEJA 5 CM "CINCO CENTÍMETROS" ABAIXO DO NÍVEL O "ZERO" DO PISO DA ARQUITETURA "ACABADO".
  - A ESTRUTURA FOI DIMENSIONADA PARA QUE AS VIGAS BALDRAMES SEJAM EXECUTADAS SOBRE OS BLOCOS PARA MINIMIZAR OS IMPACTOS DE FURROS ESTRUTURAIS CONFORME AS COMPATIBILIZAÇÕES REALIZADAS DURANTE O PROCESSO DE ELABORAÇÃO DOS PROJETOS.
  - TODOS OS FURROS NECESSÁRIOS A SEREM CONFECCIONADOS PARA AS INSTALAÇÕES, ESTÃO CONTEMPLADOS NO PROJETO COM TODAS AS INFORMAÇÕES TÉCNICAS PARA SUA PREVISÃO CONSTRUTIVA DURANTE A FASE DE MONTAGEM DE ARMADURA E FORMAS.
  - TODAS AS VIGAS ACIMA DO NÍVEL O "ZERO", DEVEM RECEBER UMA CONTRA FLEXA DE 1 CM "UM CENTÍMETRO".
  - TODAS AS VIGAS ACIMA DO NÍVEL O "ZERO", QUE NECESSITAREM DE UMA CONTRA FLEXA SUPERIOR A 1 CM "UM CENTÍMETRO", ESTÃO SINALIZADAS NA PLANTA DE FORMAS.
  - TODAS AS LAJES ACIMA DO NÍVEL O "ZERO", DEVEM RECEBER UMA CONTRA FLEXA DE 1 CM "UM CENTÍMETRO".
  - TODAS AS LAJES ACIMA DO NÍVEL O "ZERO", QUE NECESSITAREM DE UMA CONTRA FLEXA SUPERIOR A 1 CM "UM CENTÍMETRO", ESTÃO SINALIZADAS NA PLANTA DE FORMAS.
  - OS DETALHAMENTOS DAS ARMADURAS DOS ELEMENTOS ESTRUTURAIS ESTÃO SEPARADOS PELOS NÍVEIS DE EXECUÇÃO.
  - TODOS OS LOCOS QUE CONTEMPLAREM A JUNÇÃO DE DOIS BLOCOS ESTRUTURAIS, DEVE SER CONSIDERADO A APLICAÇÃO DA JUNTA DE DILATAÇÃO NOS ELEMENTOS EM SUA TOTALIDADE.

- EXECUÇÃO
- RECOMENDAMOS QUE A LOCAÇÃO DA ESTRUTURA SEJA REALIZADA ATRAVÉS DE EQUIPAMENTOS HOMOLOGADOS E DEVIDAMENTE CALIBRADOS PELOS ÓRGÃOS DE AFERIÇÃO E QUALIDADE ISO 9001.
  - É FUNDAMENTAL A UTILIZAÇÃO DE ESPALHADORES DE ARMADURA PARA MONTAGEM E CONSTRUÇÃO DE TODOS OS ELEMENTOS ESTRUTURAIS.
  - NO ATO DE EXECUÇÃO DAS VIGAS BALDRAMES E BLOCOS, DEVE SER LANÇADO UM TRACÃO DE BRITA O "ZERO" EM TODA SUA EXTENSÃO.
  - TODAS AS VIGAS BALDRAMES E BLOCOS DEVEM SER IMPERMEABILIZADOS UTILIZANDO A APLICAÇÃO DE MANTA LÍQUIDA.
  - APÓS A REALIZAÇÃO DA CONCRETAGEM DOS ELEMENTOS, TODA A ESTRUTURA DEVE PERMANECER COM ESCORRIMENTO DE 100% "CEM PORCENTO" PELO PERÍODO DE 30 "TRINTA" DIAS.
  - APÓS A REALIZAÇÃO DA CONCRETAGEM DOS ELEMENTOS QUE POSSUÍM CONTRA FLEXA IGUAL OU SUPERIOR A 3 CM "TRÊS CENTÍMETROS", DEVEM PERMANECER COM ESCORRIMENTO DE 100% "CEM PORCENTO" PELO PERÍODO DE 45 "QUARENTA E CINCO" DIAS.
  - TODAS AS LAJES DEVEM SER IMPERMEABILIZADAS UTILIZANDO MANTA ALUMINIZADA.
  - OS ELEMENTOS ESTRUTURAIS SOMENTE PODEM SER CONCRETADOS APÓS A PLENA VALIDAÇÃO DO ENGENHEIRO DE EXECUÇÃO RESPONSÁVEL PELO PROCESSO DE CONFIRMAÇÃO E MONTAGEM.

CONTROLE DE REVISÕES

Nº	DATA	DESCRIÇÃO

MINISTÉRIO DA EDUCAÇÃO

PROJETO PADRÃO - FNDE

PROPRIETÁRIO: \_\_\_\_\_

ENDEREÇO: \_\_\_\_\_

MUNICÍPIO - UF: \_\_\_\_\_

PROPRIETÁRIO \_\_\_\_\_

RESP. TÉCNICO \_\_\_\_\_ CREA \_\_\_\_\_

AUTOR DO PROJETO \_\_\_\_\_ CAU \_\_\_\_\_

DLFO \_\_\_\_\_ CREA \_\_\_\_\_

RA \_\_\_\_\_

ESCOLA 9 SALAS DE AULA - MODELO TÉRREO PROJETO DE ESTRUTURA

COORDENAÇÃO CGEST - Coordenação Geral de Infraestrutura Educacional	ARMADURAS COBERTURA GERAL BLOCO C - SERVIÇO	SCA
REVISÃO R.00	ESCALA INDICADA	FRANCHA
FORMATO 1050X84	DATA EMISSÃO JAN/2021	30/126