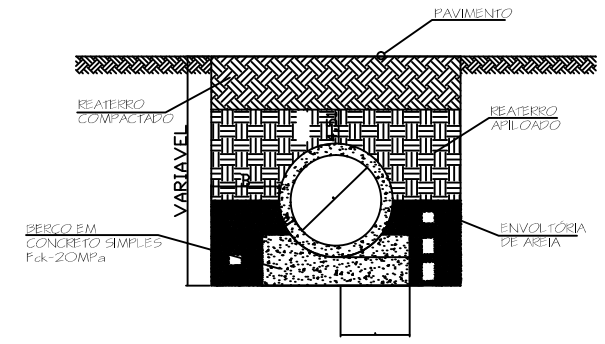
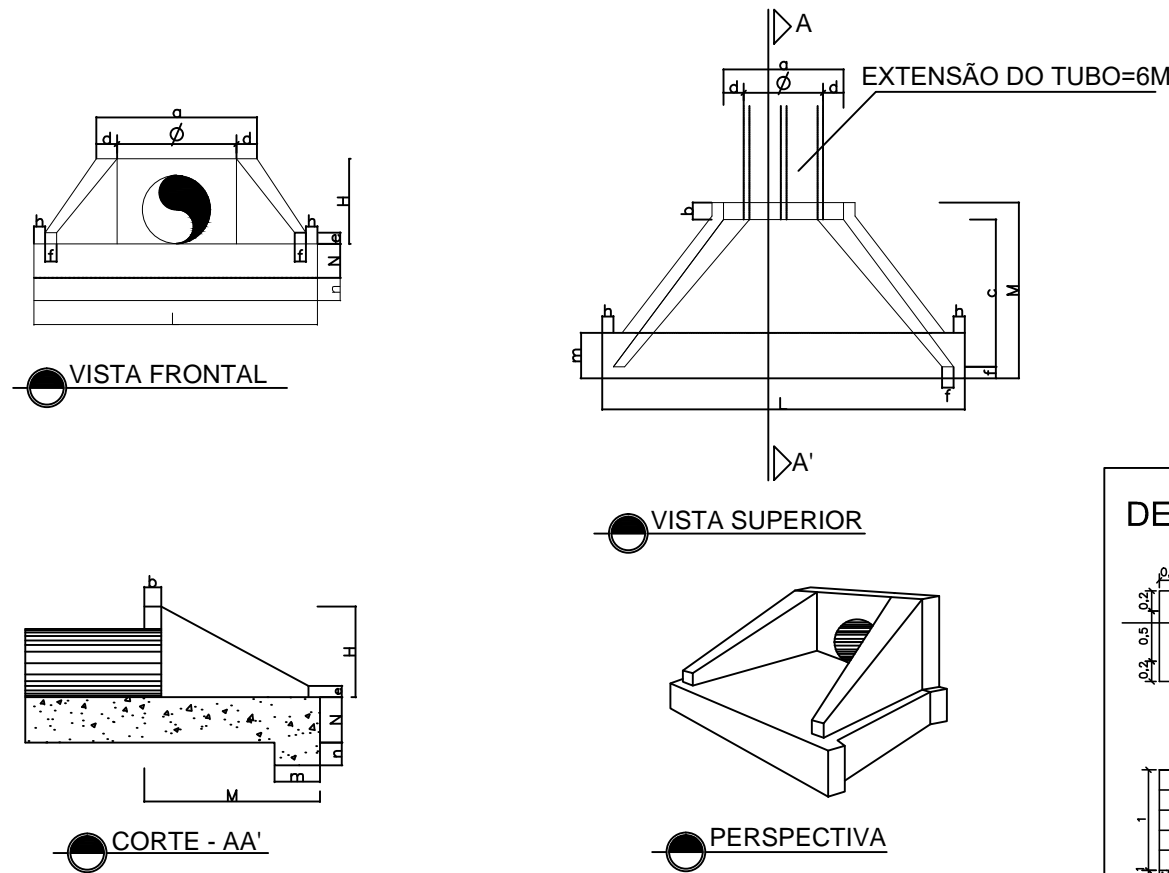


DIÂMETRO Ø	DIMENSÕES BOCA DE BUEIRO											
	a	b	c	d	e	f	g	h	m	n	H	
0,50	0,80	0,15	1,00	0,20	0,10	0,10	0,30	0,10	0,30	0,20	0,78	
0,60	1,20	0,20	1,20	0,30	0,18	0,10	0,30	0,10	0,30	0,30	0,88	
0,80	1,60	0,30	1,40	0,40	0,26	0,20	0,30	0,10	0,30	0,40	1,20	
1,00	2,00	0,40	1,60	0,50	0,36	0,30	0,30	0,10	0,30	0,80	1,42	
												1,90
												2,18
												2,71
												4,33

BUEIRO SIMPLES TUBULAR

ALVENARIA DE PEDRA ARGAMASSADA - M3

DETALHE DE PONTA DE ALA

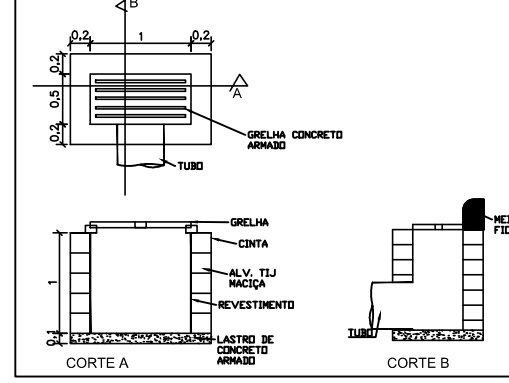


DETALHE DOS BERÇOS DAS TUBULAÇÕES

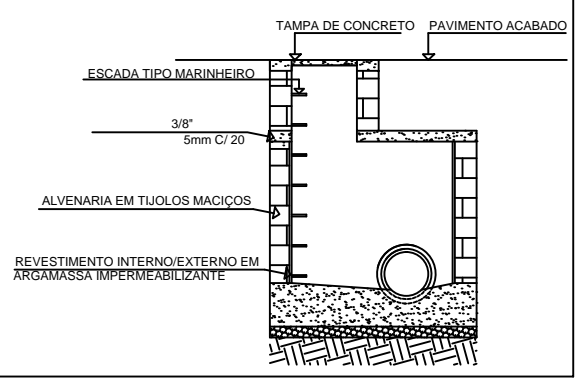
TADELA DE DIMENSIONAMENTO

Ø (mm)	L (m)	H1 (m)	H2 (m)	H (m)	A	B
600	0,92	0,12	0,15	0,27	0,10	0,36
800	1,12	0,15	0,20	0,35	0,10	0,48

DETALHE BOCA DE LOBO



DETALHE POÇO DE VISITA (PV)



ERIC LIMA DA SILVA
ENGENHEIRO CIVIL - CREA BA - nº 051195130-2
RESPONSÁVEL TÉCNICO

BISMARQUE PINHEIRO CHAVES
ENGENHEIRO CIVIL - CREA BA - nº 051765941-7
RESPONSÁVEL TÉCNICO



PROJETO DE PAVIMENTAÇÃO EM PARALELEPÍPEDOS

Título: Detalhes - Drenagem		Escala: s/escala	
Proprietário: Prefeitura Municipal de Iguaí-BA		Maio de 2026	
Endereço: Diversas Ruas		PRANCHA 15	
Desenho: Eric Lima / Bismarque Pinheiro		Município/UF: Iguaí - BA	