



ANEXO I – TERMO DE REFERÊNCIA

Processo SEI nº 6018.2023/0005945-4

AQUISIÇÃO – FECHADURAS E TRINCOS

DISPENSA ELETRÔNICA Nº 262023
TIPO: MENOR PREÇO

A PREFEITURA DO MUNICÍPIO DE SÃO PAULO, COORDENAÇÃO DE VIGILÂNCIA EM SAÚDE, inscrita sob CNPJ nº 06.078.063/0001-47, situada na Rua General Jardim, 36 – Vila Buarque, São Paulo - SP, 01223- 010, torna público, para conhecimento de quantos possam se interessar, que fará realizar adquirir através de DISPENSA DE LICITAÇÃO EM RAZÃO DE VALOR, com critério de julgamento de menor preço, objetivando a aquisição do bem.

OBS.: O produto ofertado deverá atender ao Termo de Referência (TR), havendo divergência entre o produto descrito no item (CatMat) e o informado na TR, vale o informado na TR.

Forma de Pagamento:

Conforme Decreto nº 51.197 de 22/01/2010, informar número da Agência e Conta-Corrente em nome da empresa no **BANCO DO BRASIL S/A**, para crédito em conta corrente após 30 (trinta) dias da entrega do produto.

ITENS	DESCRIÇÃO	QUANTIDADE
1	CONJUNTO FECHADURA EXTERNA DE EMBUTIR COM MAÇANETA – ABNT TIPO I – 40 mm	50 UN
2	CONJUNTO FECHADURA EXTERNA DE EMBUTIR COM MAÇANETA – ABNT TIPO ESTREITO II – 22 mm	90 UN
3	TRINCO FERROLHO ALUMÍNIO – 3 POLEGADAS	50 UN
4	TRINCO/FECHO CHATO PARA CADEADO – 2 POLEGADAS	150 UN

ITEM 01 – CONJUNTO FECHADURA EXTERNA DE EMBUTIR COM MAÇANETA – ABNT TIPO I – 40 mm

Descrição: conjunto de fechadura externa de embutir com maçaneta tipo alavanca, **espelho**, trinco reversível, construída em aço, classe de utilização para tráfego intenso (600.000 ciclos – Repartições públicas), Grau de segurança alto, Grau de resistência a corrosão 3 (ambiente externo com intempéries e condições de temperatura típicas) ou superior.



**PREFEITURA DE
SÃO PAULO**
SAÚDE

Prefeitura do Município de São Paulo
Secretaria Municipal da Saúde
Coordenação de Vigilância em Saúde

Padrão ABNT 14913/11; **Fechadura de embutir, perfil normal, tipo I:** A – distância do centro do cubo à chapatesta ou falsa testa (“broca”): **40 mm**; B – distância do centro do cubo ao centro (eixo) do giro da chave: $\leq 55\text{mm}$; C – largura da caixa: $\leq 65\text{mm}$; D – comprimento da caixa: $\leq 128\text{mm}$; E – largura da chapatesta: $20\text{mm} \pm 0,5\text{mm}$; F – comprimento da chapatesta: $180\text{mm} \pm 1\text{mm}$; G – distância do centro do furo à borda da chapatesta: $12\text{mm} \pm 0,5\text{mm}$.

Quantidade: 50 unidades (cinquenta)

CATMAT: 380330 – características adicionais conforme termo de referência.

Justificativa: insumo utilizado para fechamento adequado de portas de canis.

CMM: 4,16 Un

CMA: 50 Un

Estoque atual: zerado (listagem 02/01/2023)

Última aquisição: sem informação

Código SUPRI: 51.155.003.001.0083-5

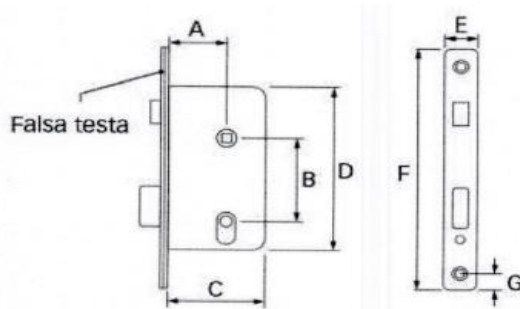


Foto Ilustrativa: A – distância do centro do cubo à chapatesta ou falsa testa (“broca”); B – distância do centro do cubo ao centro (eixo) do giro da chave; C – largura da caixa; D – comprimento da caixa; E – largura da chapatesta; F – comprimento da chapatesta; G – distância do centro do furo à borda da chapatesta



**ITEM 02 – CONJUNTO FECHADURA EXTERNA DE EMBUTIR COM
MAÇANETA – ABNT TIPO ESTREITO II – 22 mm**



Descrição: conjunto de fechadura externa de embutir com maçaneta tipo alavanca, **espelho**, trinco reversível, construída em aço, classe de utilização para tráfego intenso (600.000 ciclos), Grau de segurança médio, Grau de resistência a corrosão 2 (ambiente externo com intempéries e condições de temperatura típicas) ou superior. Padrão ABNT 14913/11;

Fechadura de embutir, perfil normal, tipo I: A – distância do centro do cubo à chapatesta ou falsa testa (“broca”): **22 mm**; B – distância do centro do cubo ao centro (eixo) do giro da chave: $\leq 72\text{mm}$; C – largura da caixa: $\leq 40\text{mm}$; D – comprimento da caixa: $\leq 148\text{mm}$; E – distância entre os furos de fixação da chapatesta (perfil estreito): $\sim 172\text{ mm}$

CATMAT: 368356 – características adicionais conforme termo de referência

Quantidade: **90 unidades (noventa unidades)**

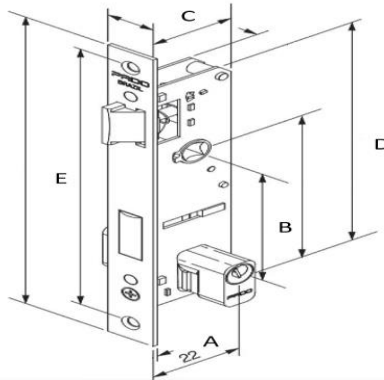


Foto Ilustrativa: A – distância do centro do cubo à chapatesta ou falsa testa (“broca”); B – distância do centro do cubo ao centro (eixo) do giro da chave; C – largura da caixa; D – comprimento da caixa; E – distância entre os furos de fixação da chapatesta (perfil estreito)



ITEM 03 – TRINCO FERROLHO ALUMÍNIO – 3 POLEGADAS

Descrição: trinco ferrolho para portas e portões de alumínio, uso externo, confeccionado em alumínio, 3 polegadas (75 mm a 80 mm – componente principal/corpo), diâmetro do furo 4 mm, largura máxima 32 mm, com material resistente a maresia e umidade. Cor: prata.

CATMAT: 480864 – material alumínio, 3 polegadas, uso externo

Quantidade: **50 UNIDADES (cinquenta)**



**PREFEITURA DE
SÃO PAULO**
SAÚDE

Prefeitura do Município de São Paulo
Secretaria Municipal da Saúde
Coordenação de Vigilância em Saúde

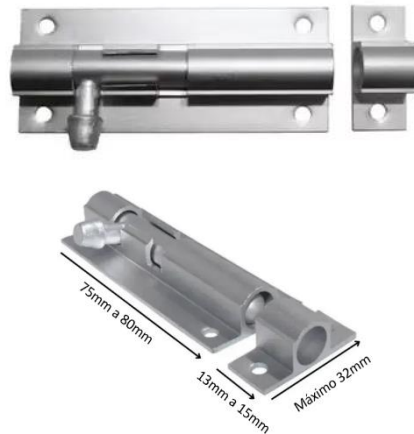


Foto Ilustrativa: trinco com ferrolho, cor prata, material – alumínio, resistente a água/maresia, uso externo

ITEM 04 – TRINCO/FECHO CHATO PARA CADEADO – 2 POLEGADAS

Descrição: trinco chato para cadeado, confeccionado em aço, acabamento galvanizado, componente principal/corpo medindo 2 polegadas (~50mm), para uso externo (portas, portões e janelas), resistente a água e maresia.

CATMAT: 480867 – material aço

Quantidade: **150 UNIDADES (cento e cinquenta)**

CMM: 12,5 Un

CMA: 150 Un

Justificativa: insumo utilizado para fechamento adequado de portas duplas de canis.

Estoque atual: zero

Última aquisição: primeira aquisição

Código SUPRI: 51.155.003.003.0051-6



Foto Ilustrativa: trinco/fecho chato, 2 polegadas, uso externo



CONDIÇÕES GERAIS DOS MATERIAIS:

- A critério da contratante e quando indispensável, faculta-se ao contratante autorizar pequenas alterações de material, dimensões, confecção ou técnica que se fizerem necessárias, desde que não prejudiquem a qualidade do material a ser ofertado e não conflitem com o objeto proposto;
- No caso de constatação de irregularidade, dano ou avaria no produto entregue, a empresa vencedora do certame deverá substituir, às suas expensas, no total ou em parte, o produto ofertado, conforme LEI VIGENTE.
- Os produtos deverão atender aos dispositivos da Lei nº 8.078 de 11.09.1990 do Código de Defesa do Consumidor;
- A embalagem deverá garantir a integridade do produto;
- A Unidade Requisitante poderá a qualquer tempo, solicitar documentos ou informações relativas ao produto;
- Apresentar catálogo descritivo oficial ou foto ilustrativa/descritiva ou desenho esquemático ou outro documento semelhante referente do produto ofertado, que permita verificação das medidas e características do produto pela Unidade Requisitante durante o certame.

CONDIÇÕES GERAIS DA EMPRESA PROPONENTE:

- Apresentar proposta com preço unitário e valor global, conforme o critério de julgamento;
- Na proposta deverão constar de forma clara a marca, fabricante, embalagem e apresentação do produto ofertado;
- Apresentar Atestado de Capacidade Técnica para fornecimento de ferragens e/ou materiais de construção.

PENALIDADES:

- Pelo atraso na entrega, multa diária de 1% (um por cento) sobre o valor da parcela em atraso, até o máximo de 20% (vinte por cento). Ocorrendo atraso superior a 20 (vinte) dias, a unidade requisitante poderá, a seu critério, recusar o recebimento do material, aplicando as sanções referentes à inexecução parcial ou total do ajuste, conforme o caso.



**PREFEITURA DE
SÃO PAULO**
SAÚDE

**Prefeitura do Município de São Paulo
Secretaria Municipal da Saúde
Coordenação de Vigilância em Saúde**

- Pelo atraso no cumprimento do prazo para substituição ou complementação do objeto entregue em desacordo com as especificações técnicas, multa diária de 1% (um por cento) sobre o valor da parcela entregue em desconformidade, até o limite de 20% (vinte por cento). Ocorrendo atraso superior a 20 (vinte) dias, a unidade requisitante poderá, a seu critério, recusar o recebimento do material, aplicando as sanções referentes à inexecução parcial ou total do ajuste, conforme o caso.

PRAZO DE ENTREGA: até 15 (quinze) dias corridos após a retirada da Nota de Empenho.

LOCAL DE ENTREGA:

Almoxarifado da Divisão de Vigilância de Zoonoses, localizado na Rua Santa Eulália, 86 – Santana – São Paulo/SP - CEP: 02012-010, entrada pela Portaria 2 (Av. Santos Dumont, S/N).

Telefone para agendamento prévio: (11) 2974.8946/2974-8947, e-mail:

zoonoses@prefeitura.sp.gov.br e cosap@prefeitura.sp.gov.br

Horário de atendimento: de 2ª a 6ª feira (exceto feriados) das 9h00 às 15h00.

OBSERVAÇÕES PARA ENVIO DE PROPOSTAS:

O orçamento deverá, obrigatoriamente, conter as seguintes informações:

Descrição detalhada do produto;

Preço Unitário por Item;

Preço Total por Item.

Valor Total da Proposta Comercial;

Validade da Proposta de 60 dias;

Razão Social;

CNPJ;

Endereço Completo;

Número de Telefone e e-mail;

Nome e assinatura do responsável pelo orçamento;

Todos os impostos e fretes deverão estar inclusos nos preços apresentados.



**PREFEITURA DE
SÃO PAULO**
SAÚDE

**Prefeitura do Município de São Paulo
Secretaria Municipal da Saúde
Coordenação de Vigilância em Saúde**

E conforme Decreto nº 44.279 art. 38 a empresa que localizar-se fora do Município de São Paulo, deverá encaminhar DECLARAÇÃO que nada deve Fazenda do Município de São Paulo, segue abaixo modelo sugerido.

MODELO DE "DECLARAÇÃO"

A empresa _____, inscrita no CNPJ: _____, localizada no endereço impresso no presente por seu representante legal que esta subscreve, DECLARA sob as penas da lei que não está cadastrada e de que nada deve a Fazenda do Município de São Paulo, relativamente aos tributos relacionados com a prestação licitada.