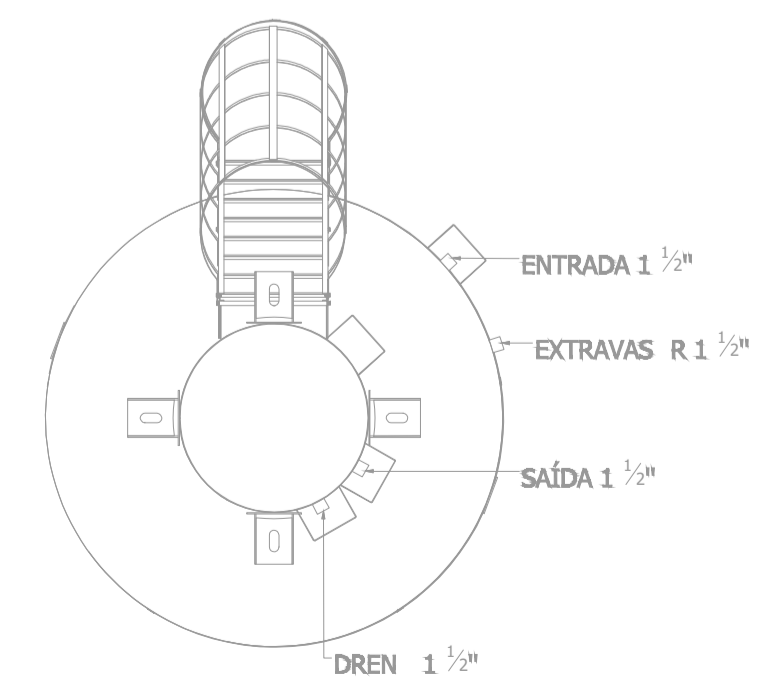
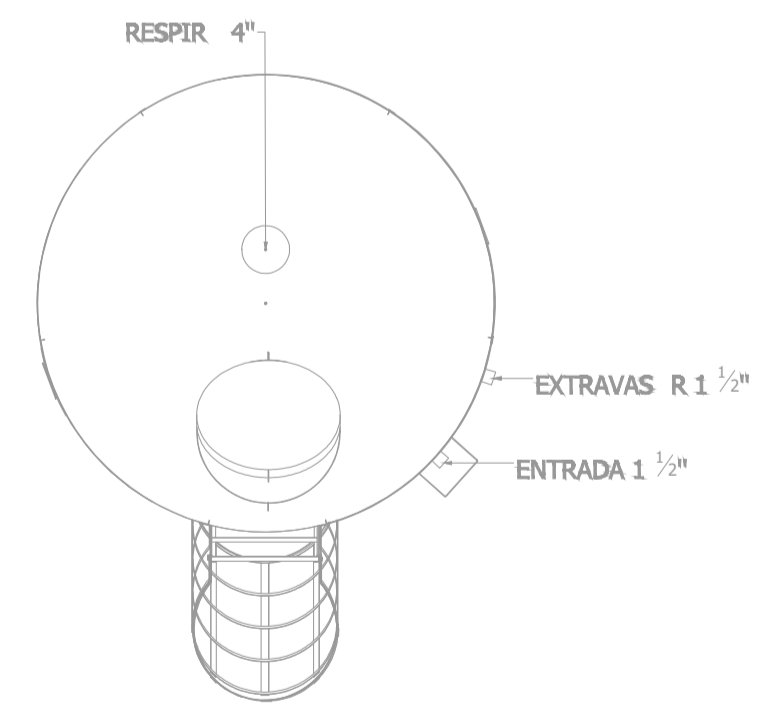
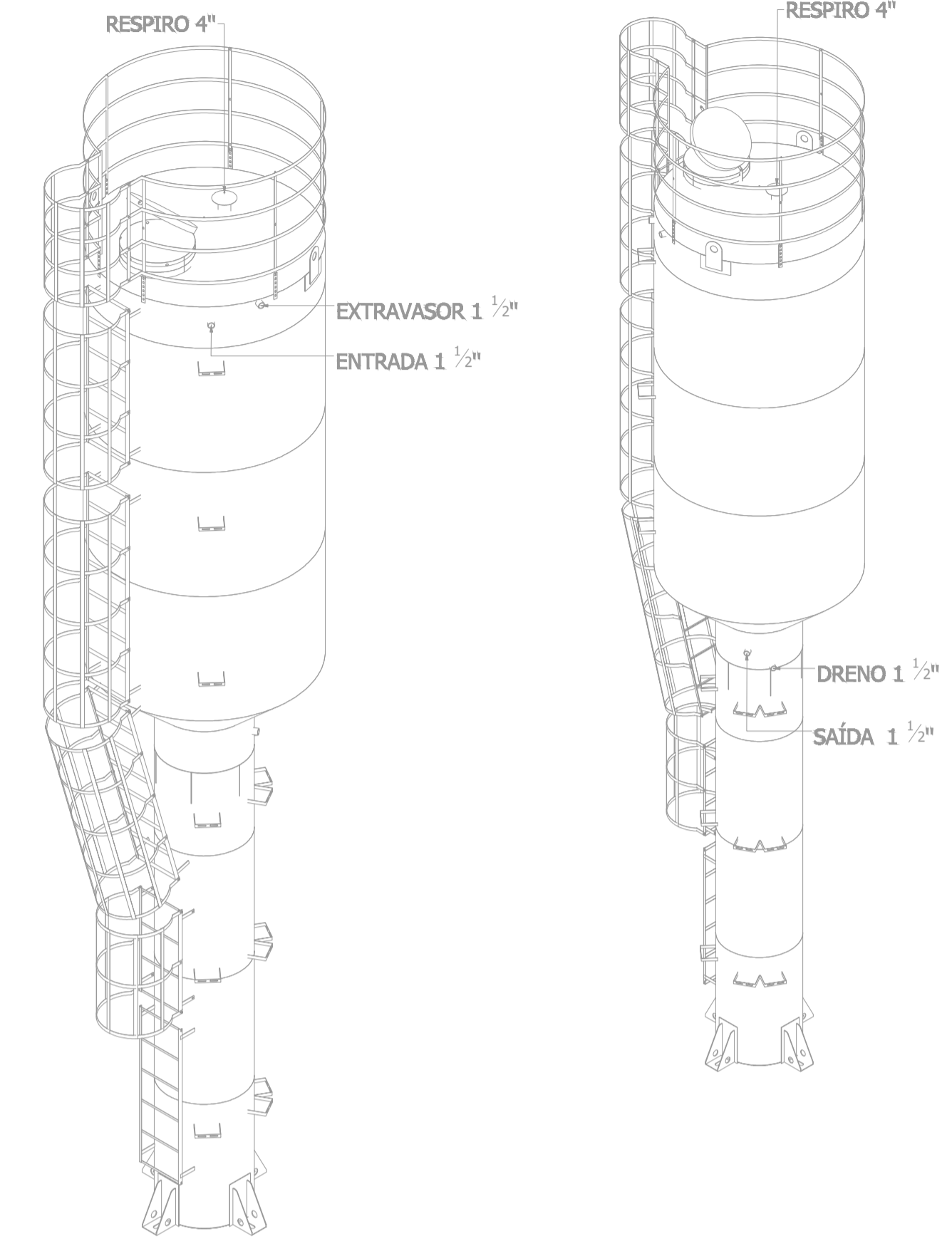


PLANTA - HIDRÁULICO - COBERTURA
ESC. 1/50

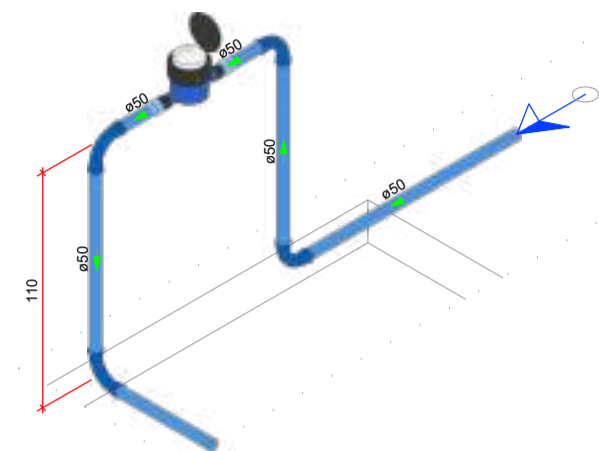
Legenda de condutos - COBERTURA 1

Água Fria



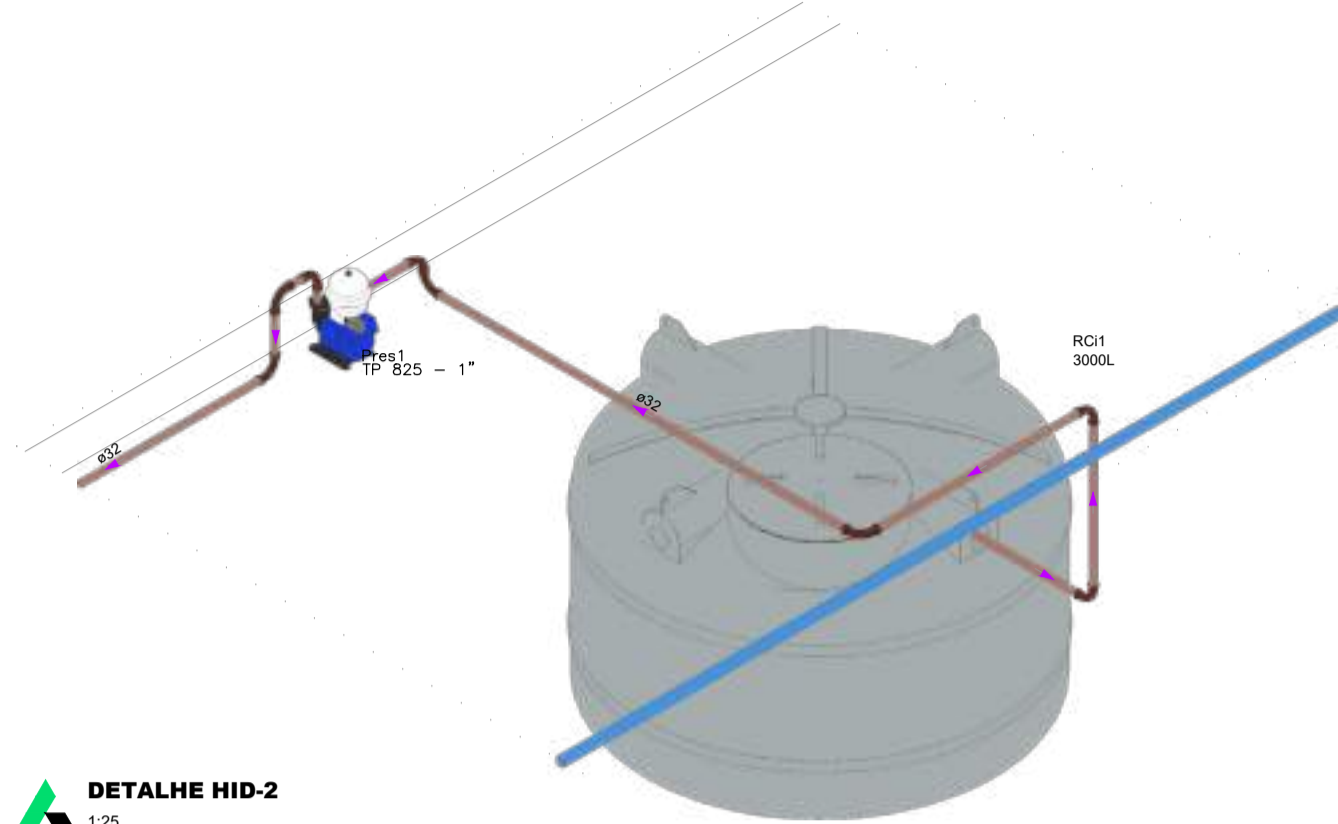
PROJETO HIDROSSANITÁRIO					
2					
PROJETO HIDROSSANITÁRIO	CONTRATADO: Tatle Henrique Pereira Fonseca		SECRETARIA SECRETARIA DE ATENÇÃO PRIMÁRIA À SAÚDE		
Contratado: CREIA-AG: 284463D	Endereço: Rua Nova, Nº 1 Vila Nova, Faria - MG Telefone: CEL.: (31) 9 9879-0332 Email: eng.talhenrique@gmail.com		OBRA: CONSTRUÇÃO DE IMÓVEL COMERCIAL		Projeto UBS FORTE 1
DATA: 31/07/2024	PROJ. 31/07/2024	VERIF. 31/07/2024	APROV. 00	UNIDADE: (EXCETO INDICADO) 00	REFERÊNCIA 1) (DESDO)
NOME VISTO	TÍTULO PLANTA HIDRÁULICO COBERTURA, NOTAS, LEGENDAS		Número Cliente: 4712024		
HIDR	ESCALA: INDICADAS NO DESENHO	DESENHO NÚMERO: 00001	MOD: HIDR	REVISÃO: 00	FOLHA: 02/07

Legenda de condutos - TERREO
Alimentação



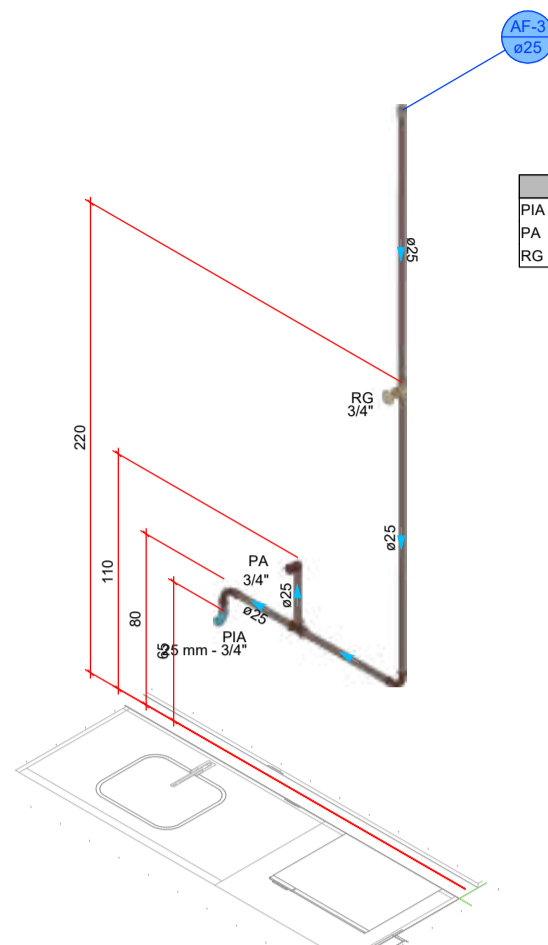
DETALHE HID-1
1/25

Legenda de condutos - TERREO
Água fria (Fresca)
Alimentação



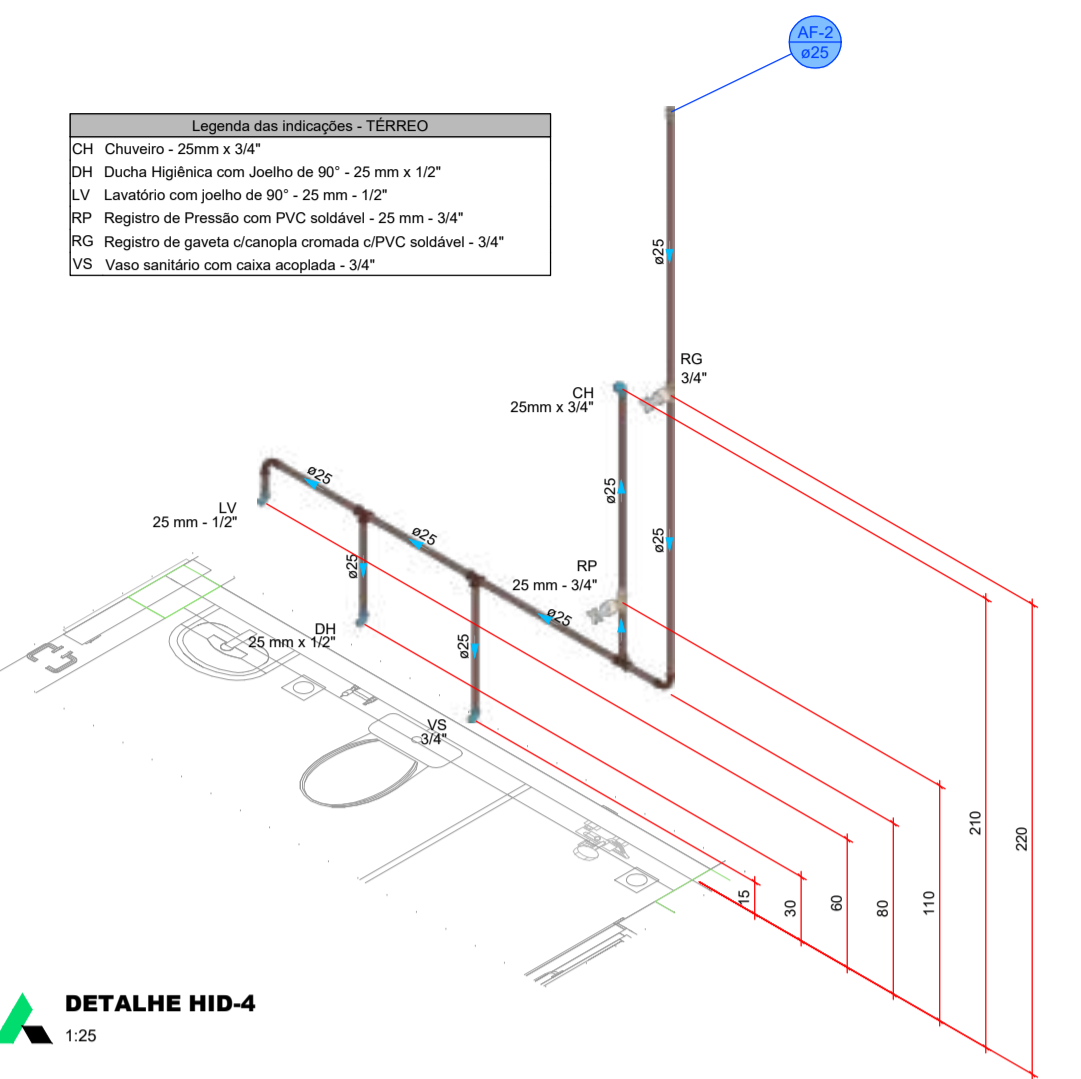
DETALHE HID-2
1/25

Legenda das indicações - TERREO
PIA Pia de cozinha com joelho de 90° - 25 mm - 1/2"
PA Purificador de água - 3/4"
RG Registro bruto gaveta ABNT c/PVC soldável - 3/4"



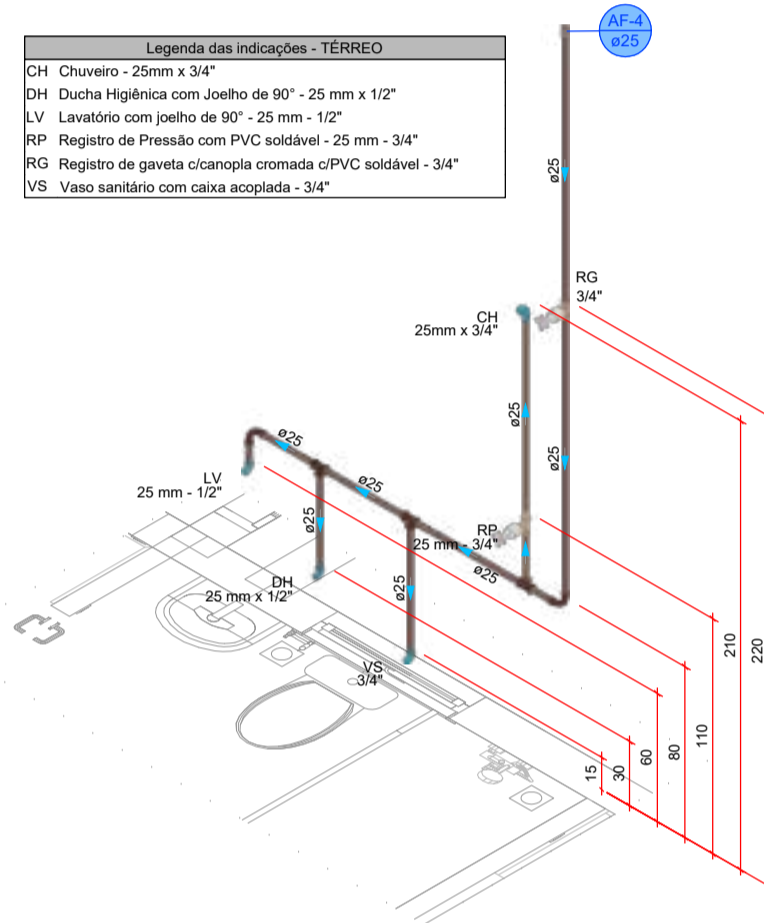
DETALHE HID-3
1/25

Legenda das indicações - TERREO
CH Chuveiro - 25mm x 3/4"
DH Ducha Higiénica com Joelho de 90° - 25 mm - 1/2"
LV Lavatório com peelho de 90° - 25 mm - 1/2"
RP Registro de Pressão com PVC soldável - 25 mm - 3/4"
RG Registro de gaveta c/canopla cromada c/PVC soldável - 3/4"
VS Vaso sanitário com calva acoplada - 3/4"



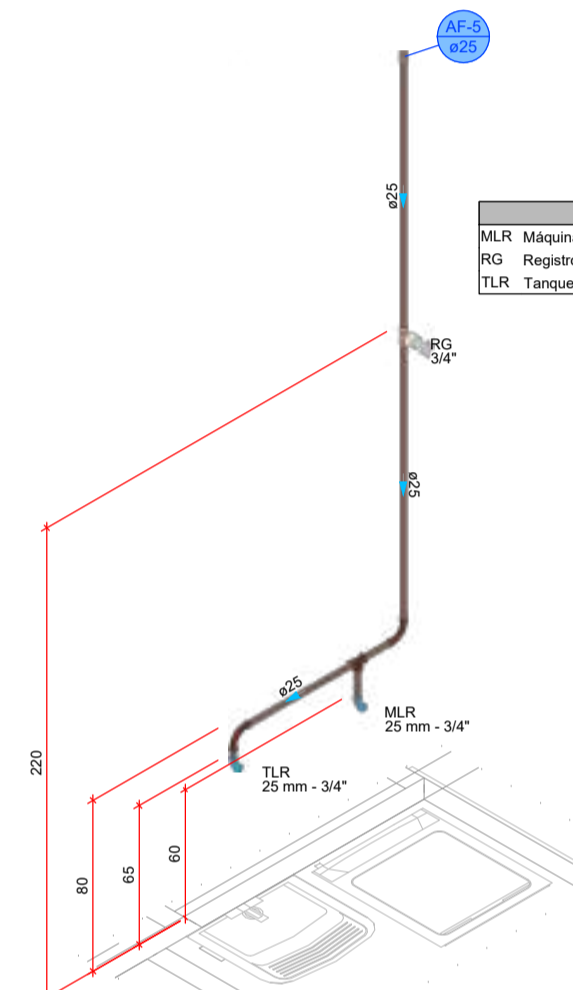
DETALHE HID-4
1/25

Legenda das indicações - TERREO
CH Chuveiro - 25mm x 3/4"
DH Ducha Higiénica com Joelho de 90° - 25 mm - 1/2"
LV Lavatório com peelho de 90° - 25 mm - 1/2"
RP Registro de Pressão com PVC soldável - 25 mm - 3/4"
RG Registro de gaveta c/canopla cromada c/PVC soldável - 3/4"
VS Vaso sanitário com calva acoplada - 3/4"



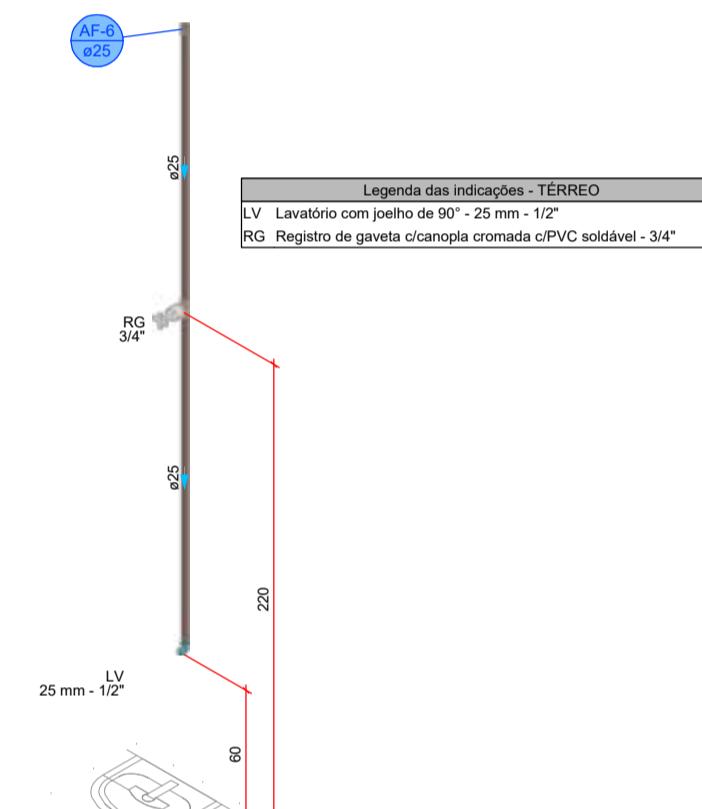
DETALHE HID-5
1/25

Legenda das indicações - TERREO
MLR Máquina de lavar roupa com peelho de 90° - 25 mm - 3/4"
RG Registro de gaveta c/canopla cromada c/PVC soldável - 3/4"
TLR Tanque de lavar com peelho de 90° - 25 mm - 3/4"



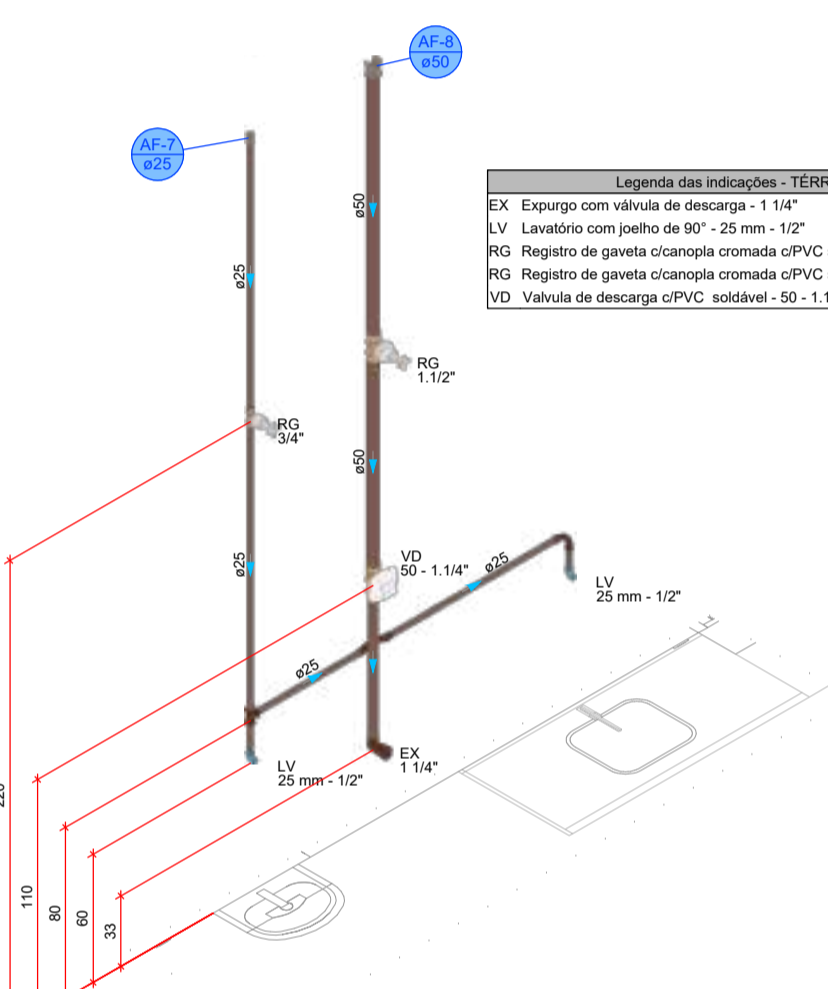
DETALHE HID-6
1/25

Legenda das indicações - TERREO
LV Lavatório com peelho de 90° - 25 mm - 1/2"
RG Registro de gaveta c/canopla cromada c/PVC soldável - 3/4"



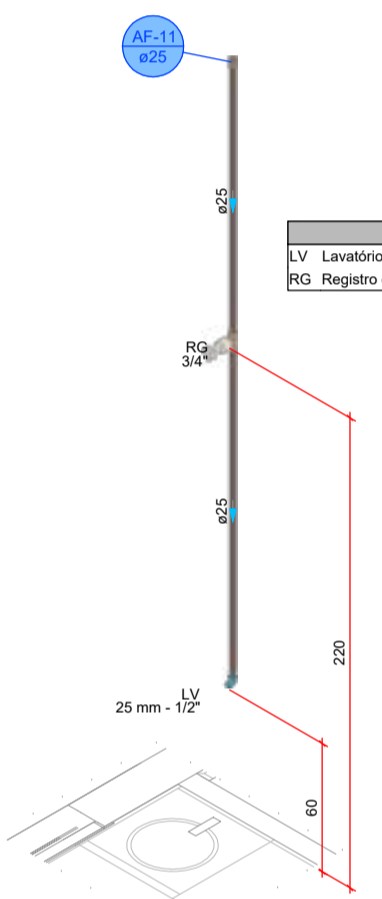
DETALHE HID-7
1/25

Legenda das indicações - TERREO
EX Exporço com válvula de descarga - 1 1/4"
LV Lavatório com peelho de 90° - 25 mm - 1/2"
RG Registro de gaveta c/canopla cromada c/PVC soldável - 1 1/2"
RG Registro de gaveta c/canopla cromada c/PVC soldável - 3/4"
VD Válvula de descarga c/PVC soldável - 50 - 1 1/4"



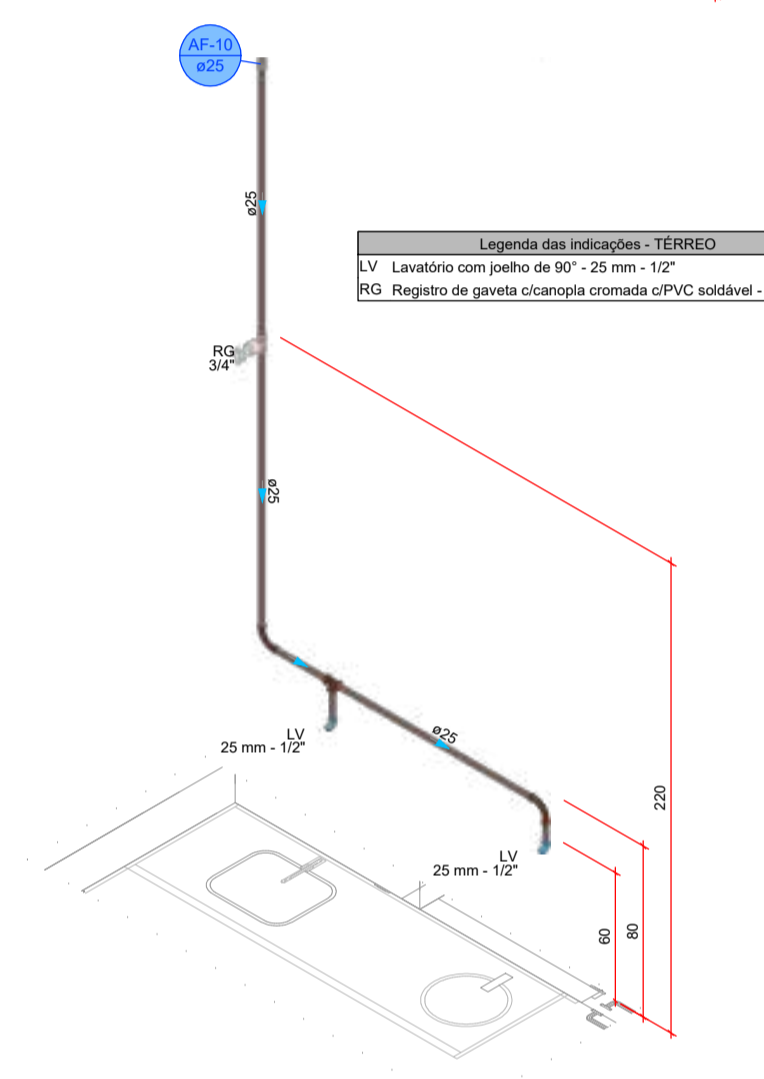
DETALHE HID-8
1/25

Legenda das indicações - TERREO
LV Lavatório com peelho de 90° - 25 mm - 1/2"
RG Registro de gaveta c/canopla cromada c/PVC soldável - 3/4"



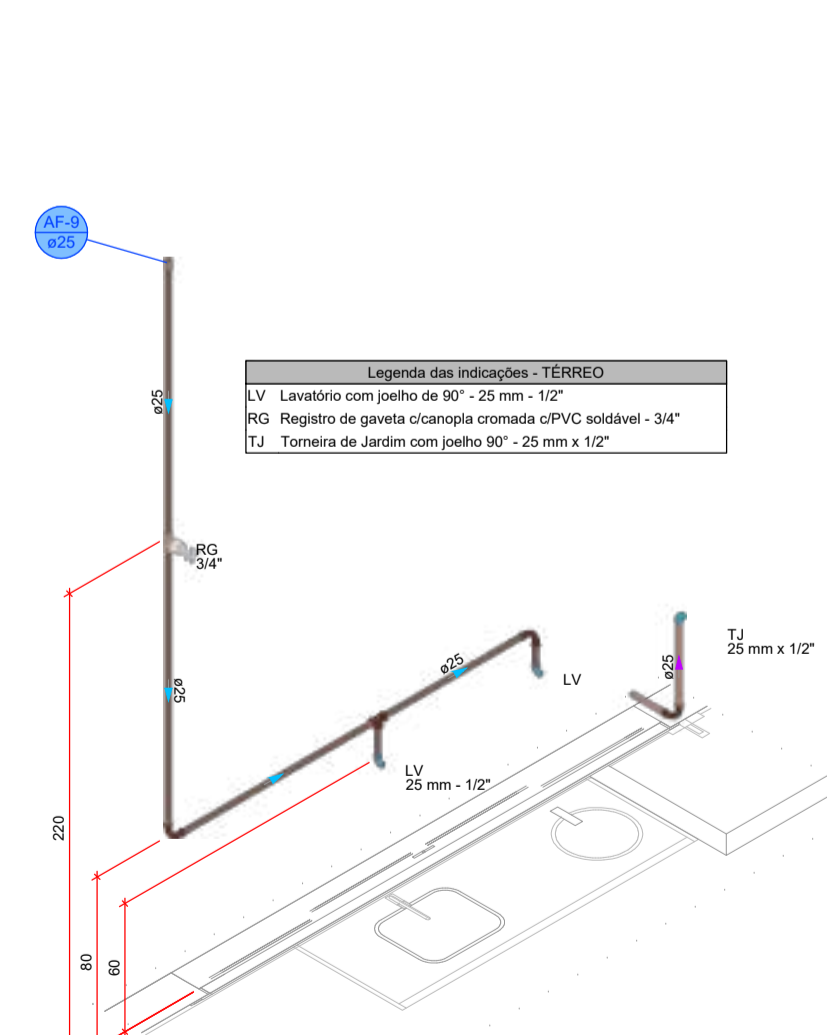
DETALHE HID-9
1/25

Legenda das indicações - TERREO
LV Lavatório com peelho de 90° - 25 mm - 1/2"
RG Registro de gaveta c/canopla cromada c/PVC soldável - 3/4"



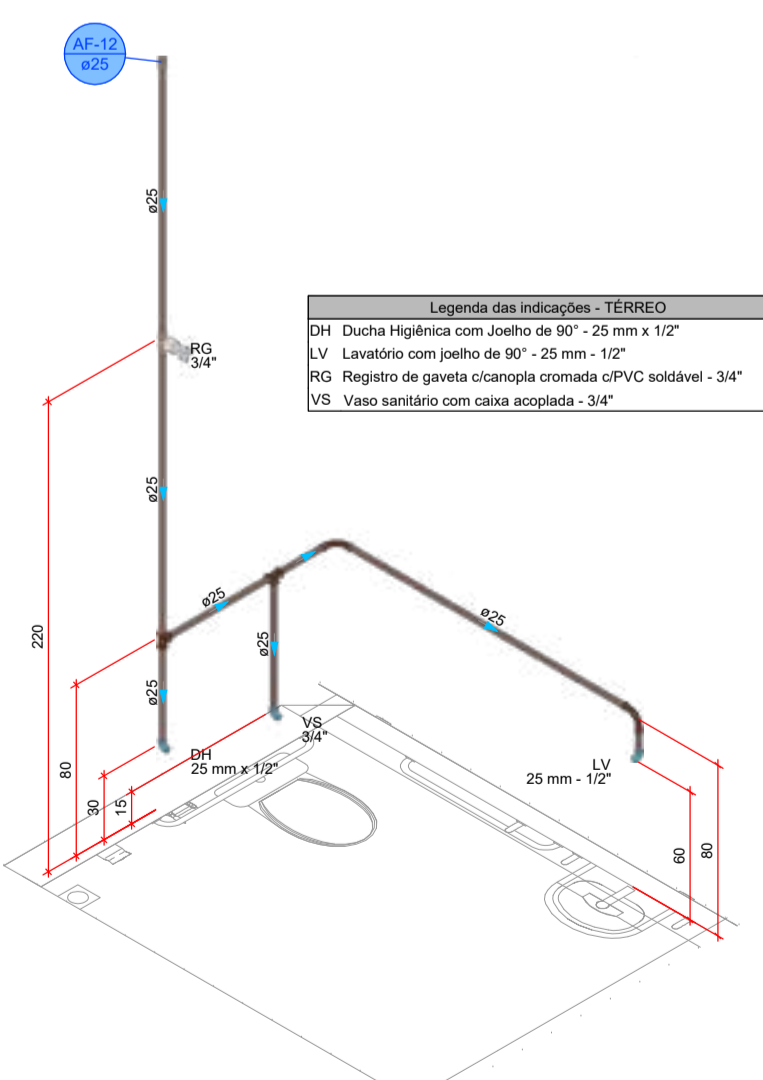
DETALHE HID-10
1/25

Legenda das indicações - TERREO
LV Lavatório com peelho de 90° - 25 mm - 1/2"
RG Registro de gaveta c/canopla cromada c/PVC soldável - 3/4"
TJ Tomada de Jardim com peelho 90° - 25 mm x 1/2"



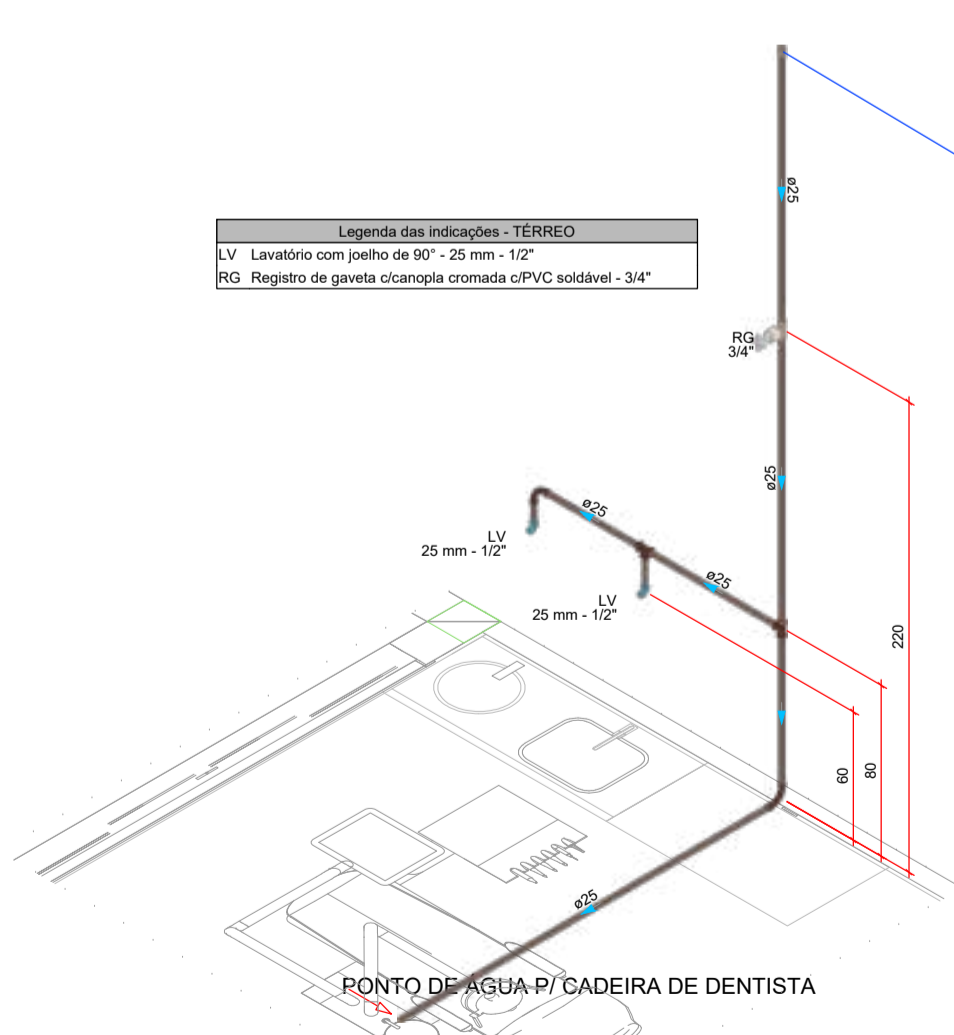
DETALHE HID-11
1/25

Legenda das indicações - TERREO
DH Ducha Higiénica com Joelho de 90° - 25 mm x 1/2"
LV Lavatório com peelho de 90° - 25 mm - 1/2"
RG Registro de gaveta c/canopla cromada c/PVC soldável - 3/4"
VS Vaso sanitário com calva acoplada - 3/4"



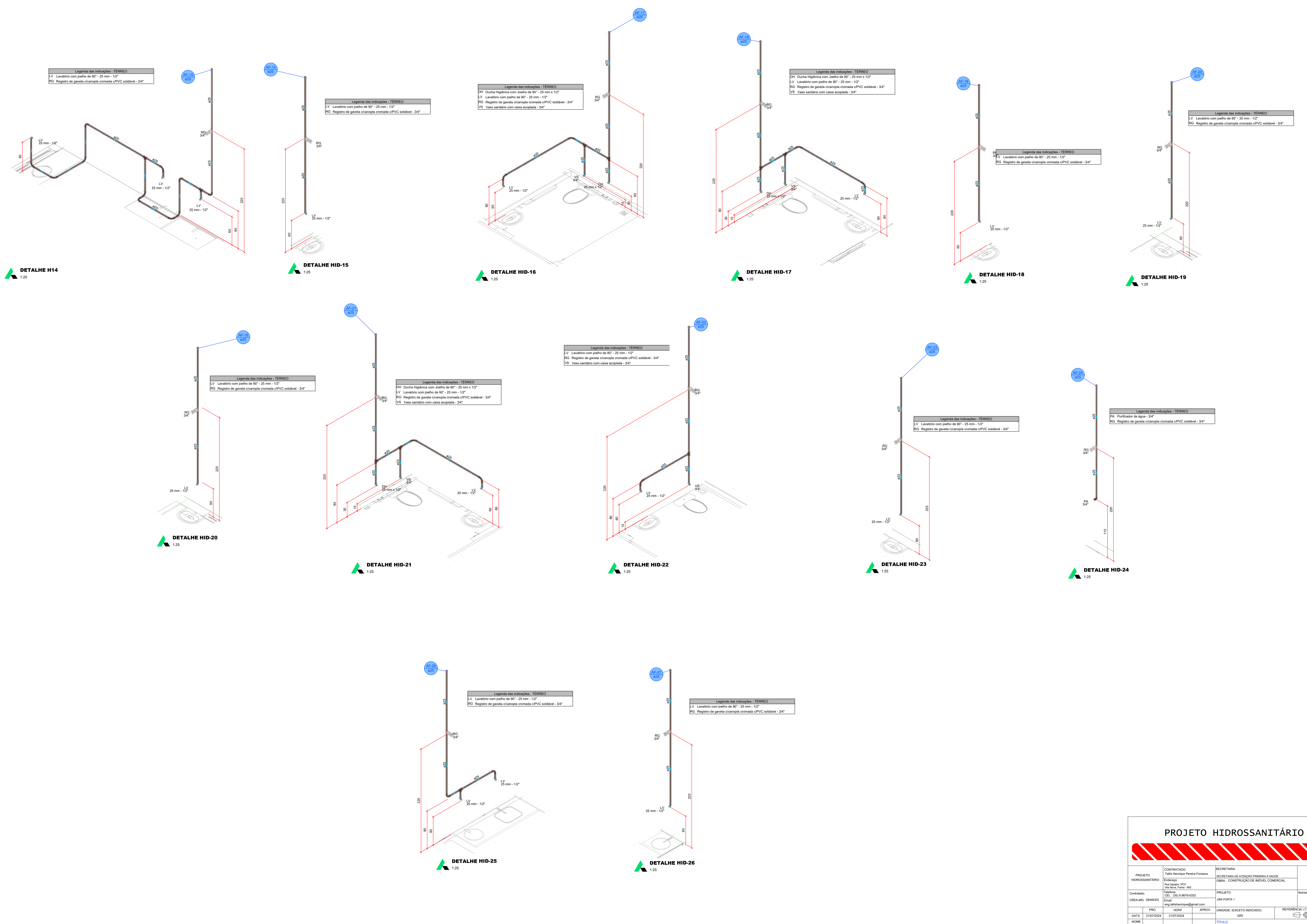
DETALHE HID-12
1/25

Legenda das indicações - TERREO
LV Lavatório com peelho de 90° - 25 mm - 1/2"
RG Registro de gaveta c/canopla cromada c/PVC soldável - 3/4"



DETALHE HID-13
1/25

PROJETO HIDROSSANITÁRIO			
PROJETO HIDROSSANITÁRIO		CONTRATADO: Tatle Henrique Pereira Fonseca	SECRETARIA SECRETARIA DE ATENÇÃO PRIMÁRIA À SAÚDE
Endereço: Rua Helena, Nº21		OBRA: CONSTRUÇÃO DE IMÓVEL COMERCIAL	
Cidade: São Paulo - SP		Número Cliente: 4712024	
Telefone: (55) 9 9879-2932		PROJETO UBS PORTE 1	
E-mail: eng.tatlehenrique@gmail.com		UNIDADE: (EXCETO INDICADO)	
PROJETO	VERIF.	APROV.	REFERÊNCIA (1) (DESDO)
DATA: 31/07/2024			cm
NOME	TÍTULO		
VISTO	DETALHES HIDRAULICOS, NOTAS E LEGENDAS.		
HIDR	ESCALA: INDICADAS NO DESENHO	DESENHO NÚMERO: 00001	MOD. HIDR. REVISÃO: 00
			FOLHA: 03/07



Legenda das indicações - TERREO
 LV Lavatório com jato de 90° - 25 mm - 1/2"
 RG Registro de gaveta c/anoela cromada c/PVC soldável - 3/4"

Legenda das indicações - TERREO
 LV Lavatório com jato de 90° - 25 mm - 1/2"
 RG Registro de gaveta c/anoela cromada c/PVC soldável - 3/4"

Legenda das indicações - TERREO
 DH Ducha Higiénica com Jato de 90° - 25 mm x 1/2"
 LV Lavatório com jato de 90° - 25 mm - 1/2"
 RG Registro de gaveta c/anoela cromada c/PVC soldável - 3/4"
 VS Vaso sanitário com caixa acoplada - 3/4"

Legenda das indicações - TERREO
 DH Ducha Higiénica com Jato de 90° - 25 mm x 1/2"
 LV Lavatório com jato de 90° - 25 mm - 1/2"
 RG Registro de gaveta c/anoela cromada c/PVC soldável - 3/4"
 VS Vaso sanitário com caixa acoplada - 3/4"

Legenda das indicações - TERREO
 LV Lavatório com jato de 90° - 25 mm - 1/2"
 RG Registro de gaveta c/anoela cromada c/PVC soldável - 3/4"

Legenda das indicações - TERREO
 LV Lavatório com jato de 90° - 25 mm - 1/2"
 RG Registro de gaveta c/anoela cromada c/PVC soldável - 3/4"

Legenda das indicações - TERREO
 LV Lavatório com jato de 90° - 25 mm - 1/2"
 RG Registro de gaveta c/anoela cromada c/PVC soldável - 3/4"

Legenda das indicações - TERREO
 DH Ducha Higiénica com Jato de 90° - 25 mm x 1/2"
 LV Lavatório com jato de 90° - 25 mm - 1/2"
 RG Registro de gaveta c/anoela cromada c/PVC soldável - 3/4"
 VS Vaso sanitário com caixa acoplada - 3/4"

Legenda das indicações - TERREO
 LV Lavatório com jato de 90° - 25 mm - 1/2"
 RG Registro de gaveta c/anoela cromada c/PVC soldável - 3/4"
 VS Vaso sanitário com caixa acoplada - 3/4"

Legenda das indicações - TERREO
 LV Lavatório com jato de 90° - 25 mm - 1/2"
 RG Registro de gaveta c/anoela cromada c/PVC soldável - 3/4"

Legenda das indicações - TERREO
 PA Purificador de água - 3/4"
 RG Registro de gaveta c/anoela cromada c/PVC soldável - 3/4"

Legenda das indicações - TERREO
 LV Lavatório com jato de 90° - 25 mm - 1/2"
 RG Registro de gaveta c/anoela cromada c/PVC soldável - 3/4"

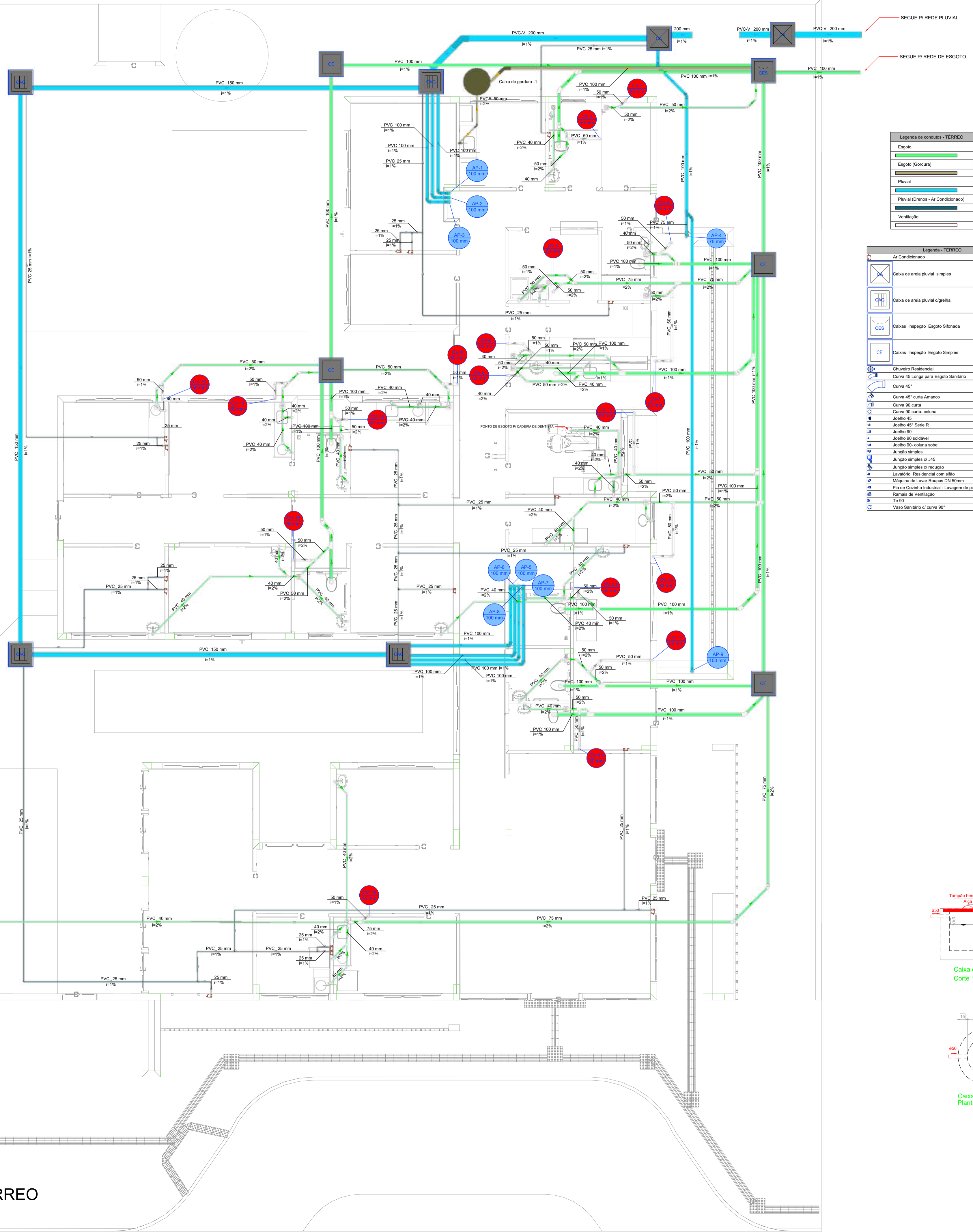
Legenda das indicações - TERREO
 LV Lavatório com jato de 90° - 25 mm - 1/2"
 RG Registro de gaveta c/anoela cromada c/PVC soldável - 3/4"

PROJETO HIDROSSANITÁRIO



PROJETO HIDROSSANITÁRIO		CONTRATADO: Tatle Henrique Pereira Fonseca	SECRETARIA SECRETARIA DE ATENÇÃO PRIMÁRIA À SAÚDE	4
Endereço: Rua Nereide, Nº 21 Vila Nova, Fátima - MG		OBRA: CONSTRUÇÃO DE IMÓVEL COMERCIAL		
CONTRATADO: CREA-AC: 284463/D	EMAIL: eng.tatlehenrique@gmail.com	PROJETO UBS FORTE 1	Número Cliente: 477024	
DATA: 31/07/2024	VERIF: 31/07/2024	APROV:	UNIDADE: (EXCETO INDICADO) cm	REFERÊNCIA (1) (DESDO)
NOME: VISTO:	TÍTULO: DETALHES HIDRAULICOS, NOTAS E LEGENDAS.			
HIDR	ESCALA: INDICADAS NO DESENHO	DESENHO NÚMERO: 00001	MOD: HIDR	REVISÃO: 00
				FOLHA: 04/07

PLANTA - SANITÁRIO - TÉRREO
ESC. 1/50

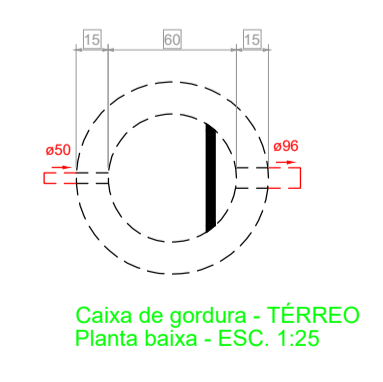
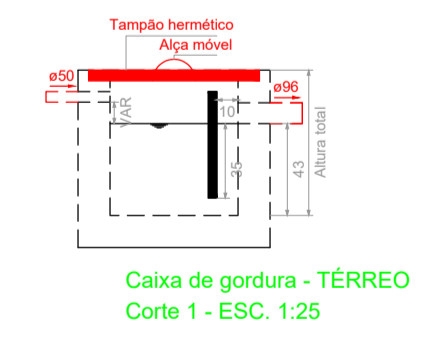


Legenda de condutas - TÉRREO

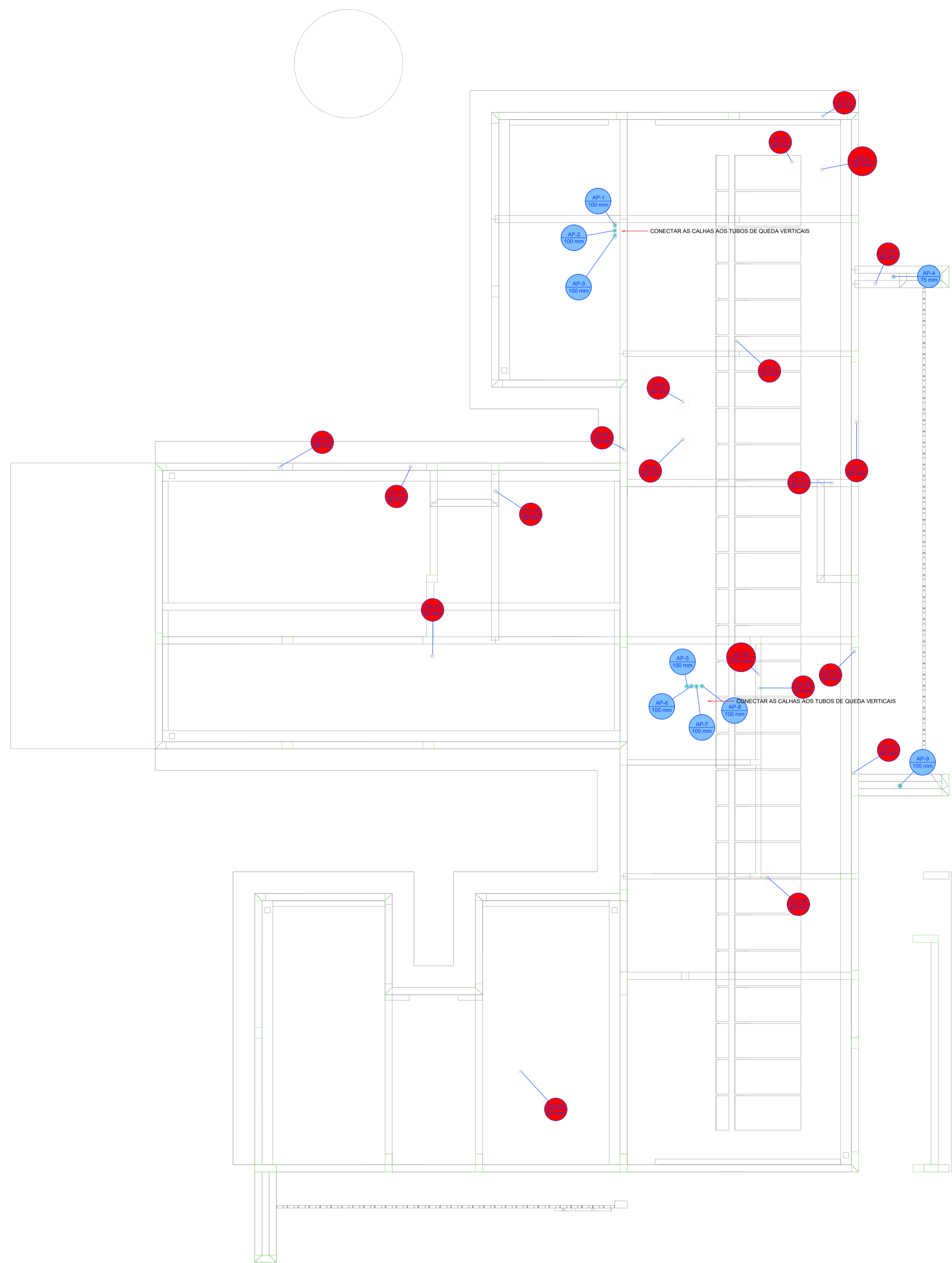
	Esgoto
	Esgoto (Gordura)
	Pluvial
	Pluvial (Drenos - Ar Condicionado)
	Ventilação

Legenda - TÉRREO

	Ar Condicionado
	Caixa de areia pluvial simples
	Caixa de areia pluvial gradeada
	Caixas Inspeção Esgoto Sifonada
	Caixas Inspeção Esgoto Simples
	Chuveiro Residencial
	Curva 45° Longa para Esgoto Sanitário
	Curva 45°
	Curva 45° curta Americano
	Curva 90° curta
	Curva 90° curta - coluna
	Joelho 45°
	Joelho 90°
	Joelho 90° solúvel
	Joelho 90° coluna solúvel
	Junção simples
	Junção simples 45°
	Junção simples 45° redução
	Lavatório Residencial com arifo
	Máquina de Lavar Roupas DN 50mm
	Pia de Cozinha Industrial - Lavagem de panelas com Sifão
	Ramais de Ventilação
	Vaso Sanitário 45° curva 90°



PROJETO HIDROSSANITÁRIO				
PROJETO HIDROSSANITÁRIO		CONTRATADO: Tatle Henrique Pereira Fonseca	SECRETARIA SECRETARIA DE ATENÇÃO PRIMÁRIA À SAÚDE	
CONDOMÍNIO: CREIA-AG: 284463/D		Endereço: Rua Nova, Nº21 Vila Nova, Faria - MG	OBRA: CONSTRUÇÃO DE IMÓVEL COMERCIAL	
TÍTULO: PLANTA SANITÁRIO TÉRREO, NOTAS, LEGENDAS.		PROJETO UBS FORTE 1	Número Cliente: 47/2024	
DATA: 31/07/2024	PROJ. VERIF.	APROV.	UNIDADE: (EXCETO INDICADO)	REFERÊNCIA (1) (DESDO)
NOME: VISTO:	ESCALA: INDICADAS NO DESENHO		MOD: HIDR	REVISÃO: 00
			FOLHA: 05/07	5



Legenda de condutos - COBERTURA 1

Pluvial	
Ventilação	

Legenda - COBERTURA 1

—	—	—
○	○	○
○	○	○

PLANTA - SANITÁRIO - COBERTURA
ESC. 1/50

PROJETO HIDROSSANITÁRIO					
PROJETO HIDROSSANITÁRIO		CONTRATADO: Tatle Henrique Pereira Fonseca		SECRETARIA SECRETARIA DE ATENÇÃO PRIMÁRIA À SAÚDE	
Endereço: Rua Novaes, Nº21 Vila Nova, Fátima - MG		Telefone: CEL.: (51) 9.9879-0332		OBRA: CONSTRUÇÃO DE IMÓVEL COMERCIAL	
Contratado: CREA-AC: 284463/D		Email: eng.talhenrique@gmail.com		Número Cliente: 4712024	
PROJETO UBS FORTE 1		UNIDADE: (EXCETO INDICADO) 001		REFERÊNCIA 1) (DESDO)	
PRQ		VERIF		APROV	
TÍTULO: PLANTA SANITÁRIO COBERTURA, NOTAS E LEGENDAS		DESENHO NÚMERO: 00001		MOD: HIDR	
DATA: 31/07/2024		REVISÃO: 00		FOLHA: 06/07	
NOME:		HIDR		00	

