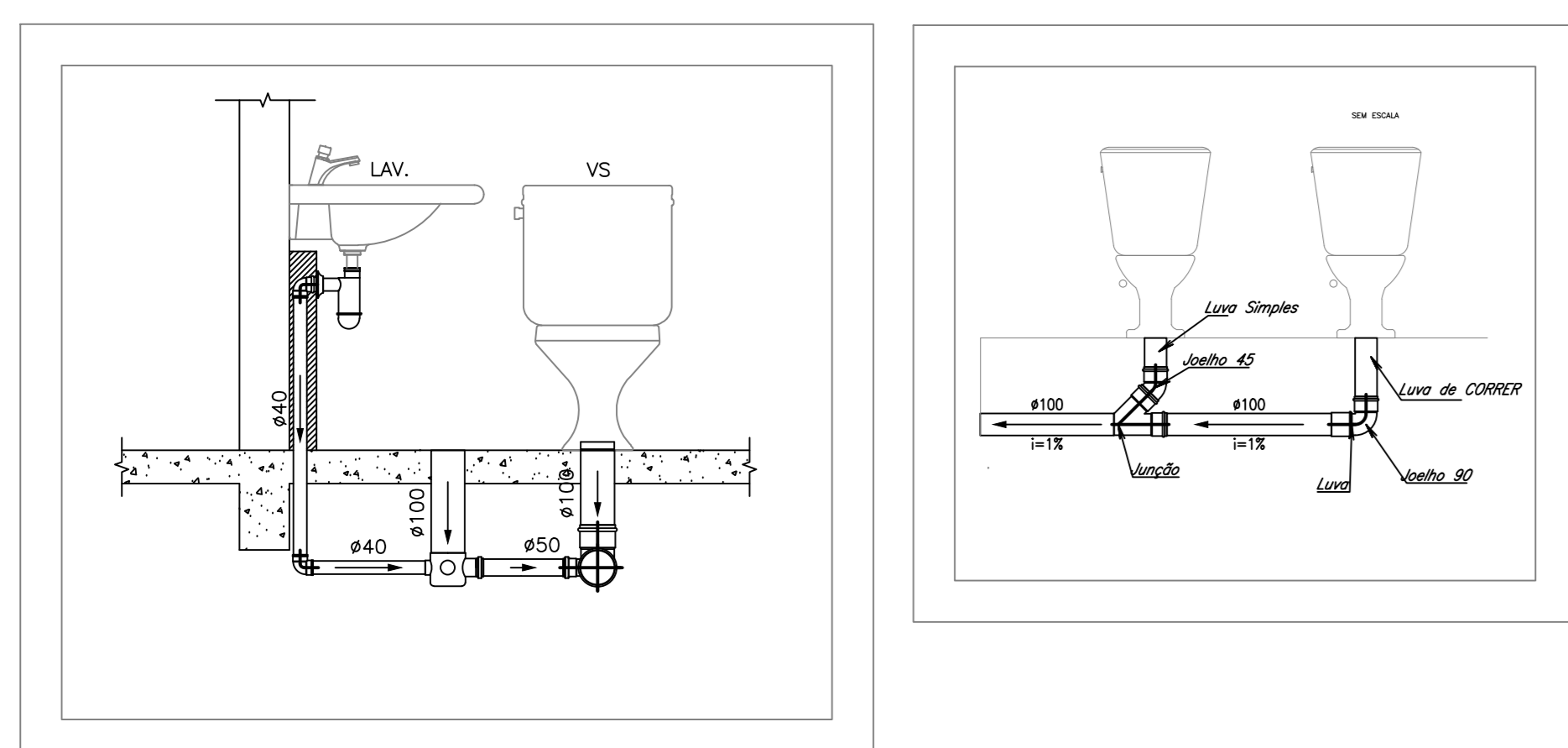


TUBULAÇÃO

- Tubo PVC Soldável branco 150mm (Detalhado) - Esgoto Secundário
- Tubo PVC Soldável branco 100mm (Detalhado) - Esgoto Primário
- Tubo PVC Soldável branco 50mm (Detalhado) - Esgoto Secundário
- Tubo PVC Soldável branco 50mm (Detalhado) - Esgoto Secundário
- Tubo PVC Soldável branco 50mm (Detalhado) - Ventilação

- C90° - Curva 90 (Detalhado/em Planta)
- LvRed - Luva de Redução (Detalhado/em Planta)
- J45° - Joelho 45 (Detalhado/em Planta)
- Tê - Tê (Detalhado/em Planta)
- Jred - Junção de Redução (Detalhado/em Planta)
- Js - Junção (Detalhado/em Planta)
- Rs - Ralo sifonado circular 100x40mm (Detalhado/em Planta)
- J90° - Joelho 90 (Detalhado/em Planta)
- Cs - Caixa sifonada 100x100x50mm (Detalhado/em Planta)
- Cs - Caixa sifonada 150x150x50mm (Detalhado/em Planta)
- Caixa de Gordura circular Ø30cm
- Caixa de Inspeção 60x60x60cm

DETALHES



Item	Material	DIM	UND	QNTD
1	TUBO PVC SOLDAVEL BRANCO	40mm	M	104,96
2	TUBO PVC SOLDAVEL BRANCO	50mm	M	57,55
3	TUBO PVC SOLDAVEL BRANCO	100mm	M	121,7
4	TUBO PVC SOLDAVEL BRANCO	150mm	M	54,35
5	CAIXA SIFONADA	150x150x50mm	UNID	7
6	CAIXA SIFONADA	100x100x50mm	UNID	1
7	RALO SECO	100x50mm	UNID	5
8	JOELHO 90º PVC	40mm	UNID	88
9	JOELHO 90º PVC	50mm	UNID	16
10	JOELHO 90º PVC	100mm	UNID	9
11	JOELHO 45º PVC	40mm	UNID	31
12	JOELHO 45º PVC	50mm	UNID	19
13	JOELHO 45º PVC	100mm	UNID	22
14	JUNÇÃO PVC	40x40mm	UNID	31
15	JUNÇÃO PVC	100x100mm	UNID	25
16	BUCHA DE REDUÇÃO PVC	100x40mm	UNID	2
17	JUNÇÃO DE REDUÇÃO PVC	100x50mm	UNID	9
18	TÊ PVC	50mm	UNID	12
19	CAIXA DE GORDURA	-	UNID	2
20	CAIXA DE INSPEÇÃO	60x60x60cm	UNID	14
21	FOSSA SÉPTICA	-	UNID	1
22	FILTRO ANAERÓBIO	-	UNID	1
23	SUMIDOURO	-	UNID	1
24	TERMINAL DE VENTILAÇÃO	50mm	UNID	7

André Pires
Engenheiro de Sanidade

UNIAO DOS MUNICIPIOS DA BAHIA
COORDENAÇÃO DE ENGENHARIA E ARQUITETURA

PREFEITURA MUNICIPAL DE ANDARAÍ
GESTÃO WILSON PAES CARDOSO
PROJETO HIDROSSANITÁRIO - ESCOLA NOVA VISTA

FRANCHA
ESGOTO - DETALHES

ENGENHEIRO JORGE BRANDÃO	CREA 24721-D	PROJETO FELIPE VASCONCELOS	FOLHA 02/02
DATA MAIO/2025	NÚMERO DE PROJETO ELE-2783/25		
ESCALA 1/100			