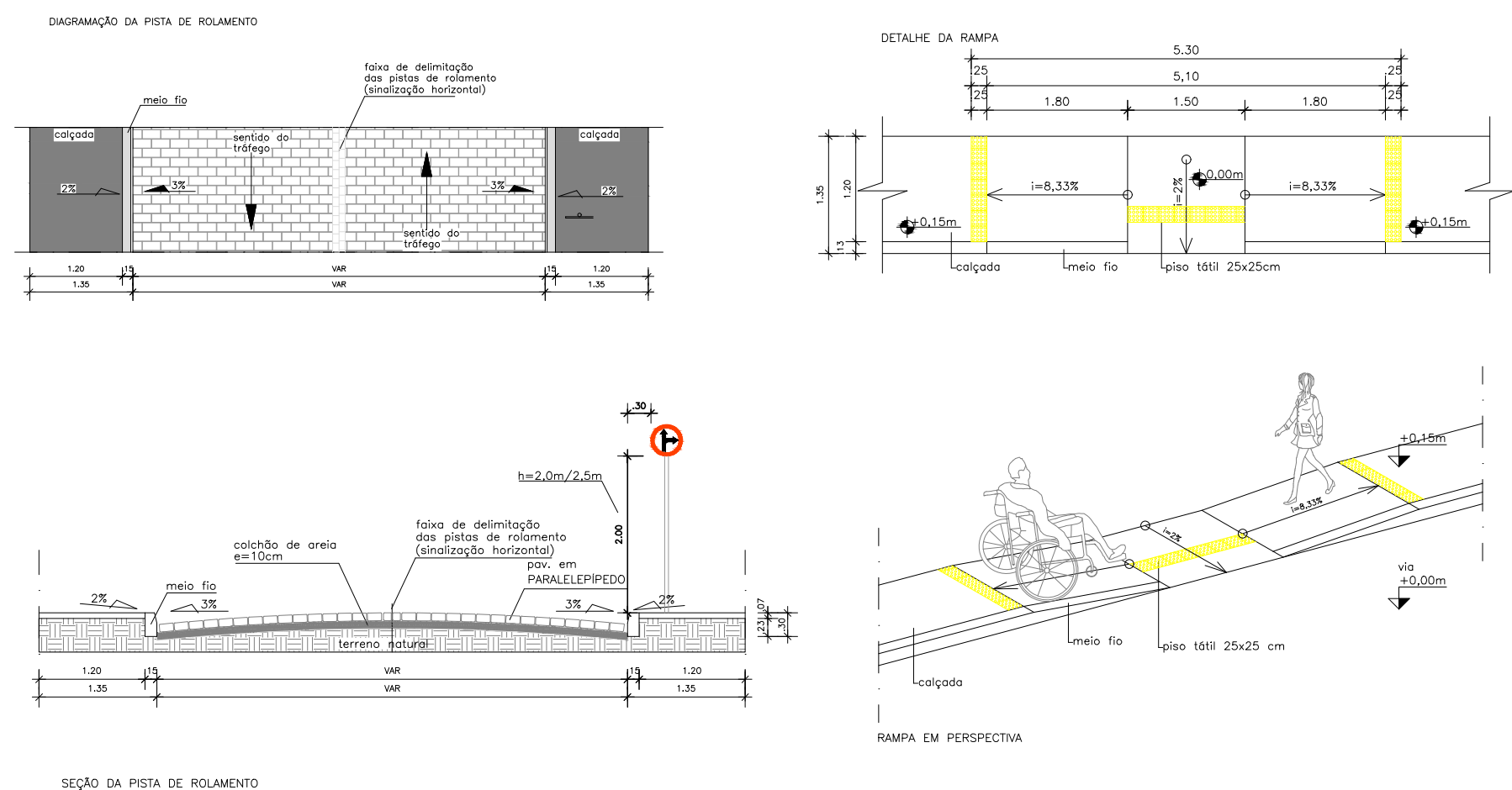
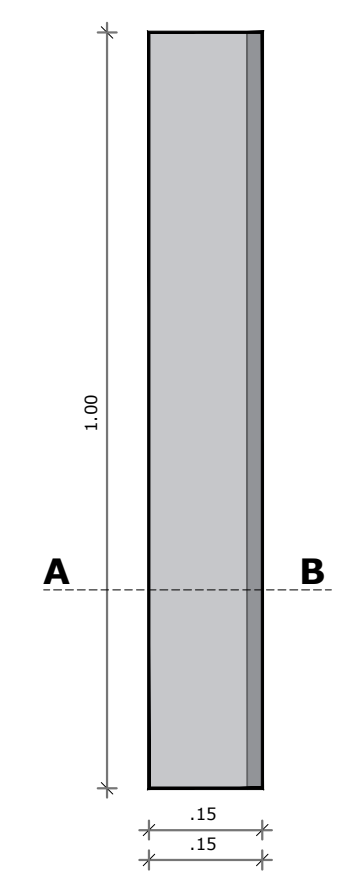


DETALHES SEÇÃO PARALELEPÍPEDO



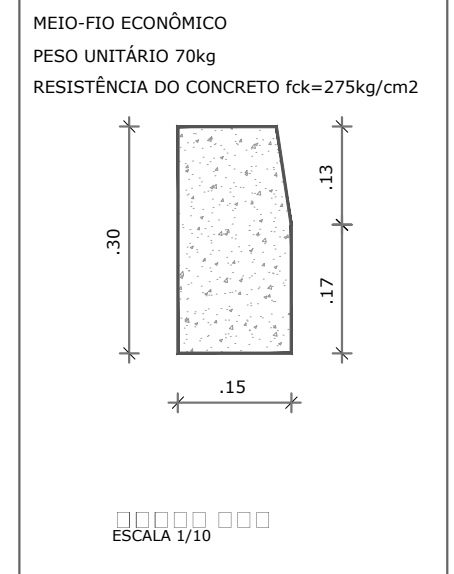
MEIO-FIO ECONÔMICO

PLANTA BAIXA

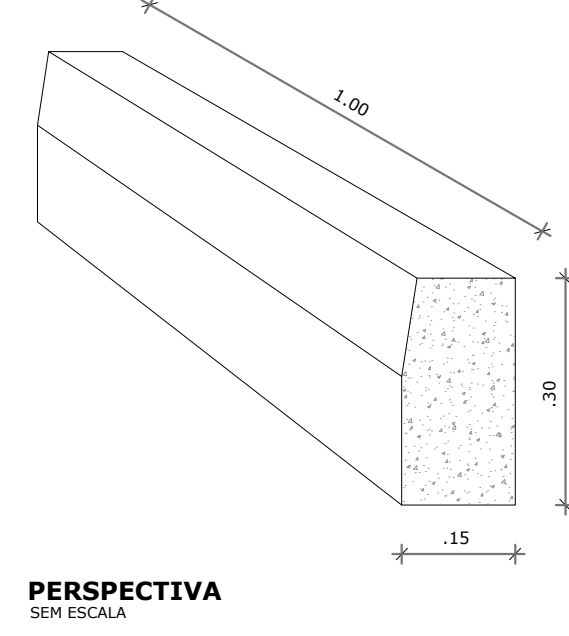


PLANTA BAIXA
ESCALA 1/10

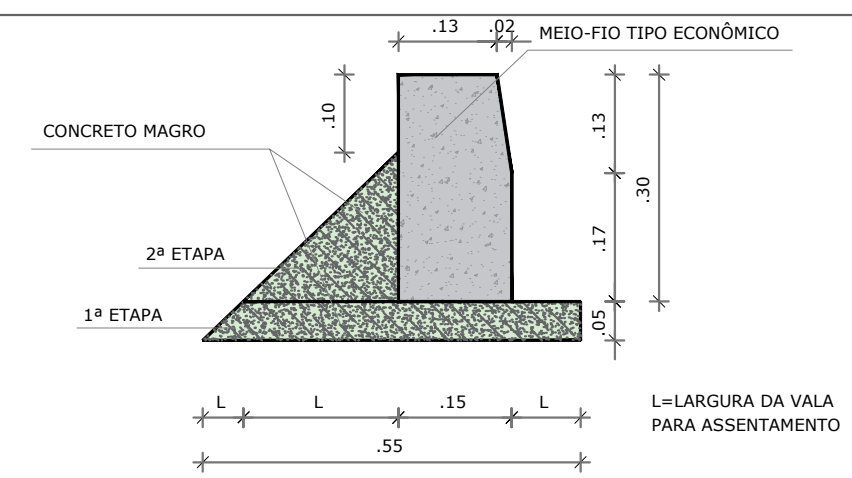
SEÇÃO A-B



PERSPECTIVA DO MEIO-FIO

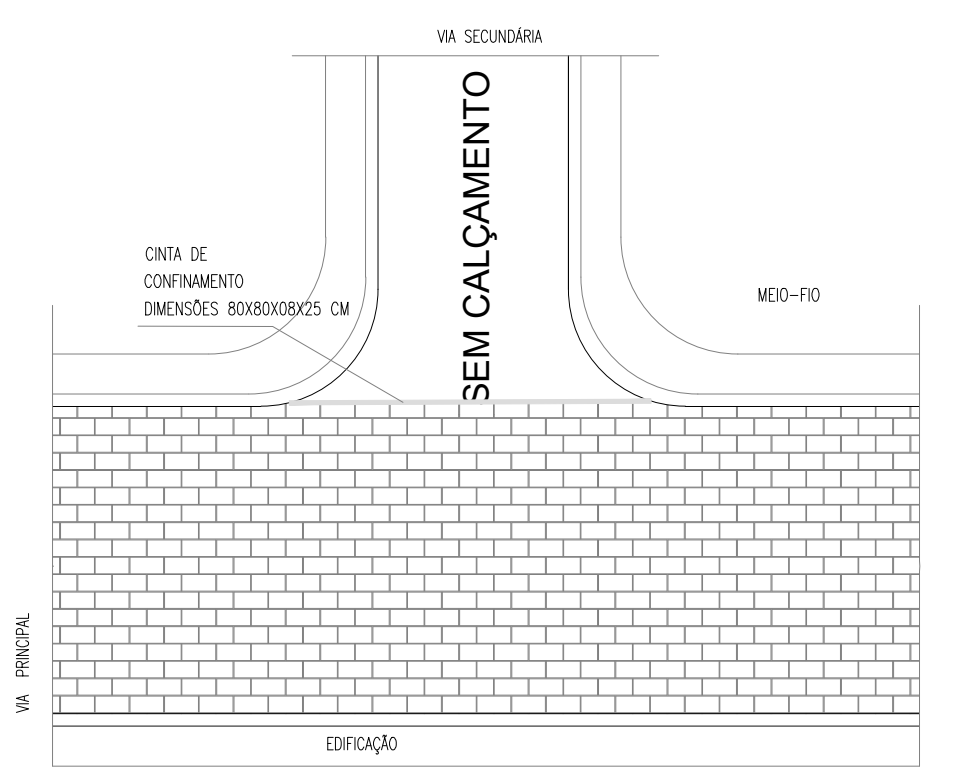


DETALHE DE ASSENTAMENTO MEIO-FIO ECONÔMICO

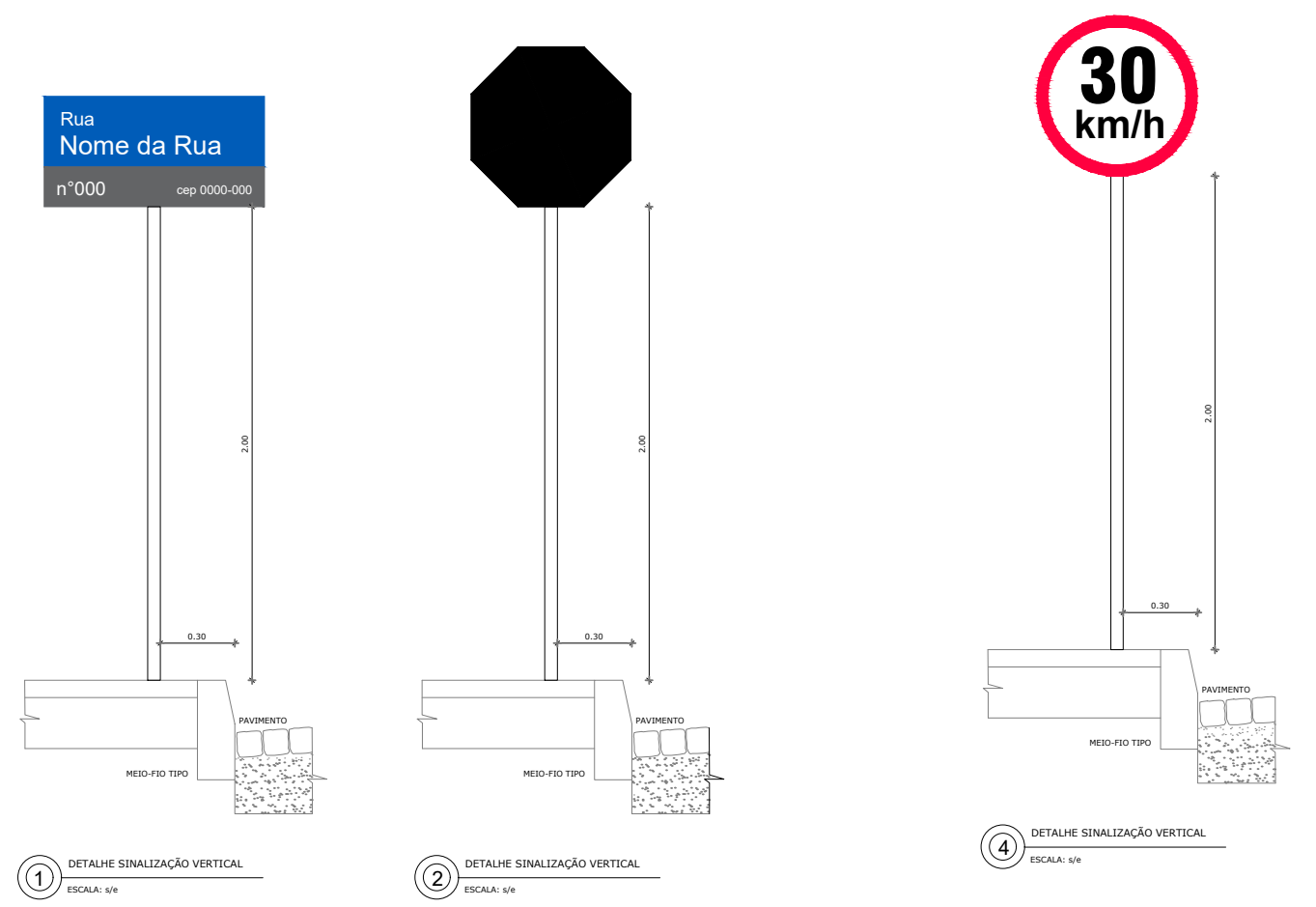


DETALHE A
SEM ESCALA

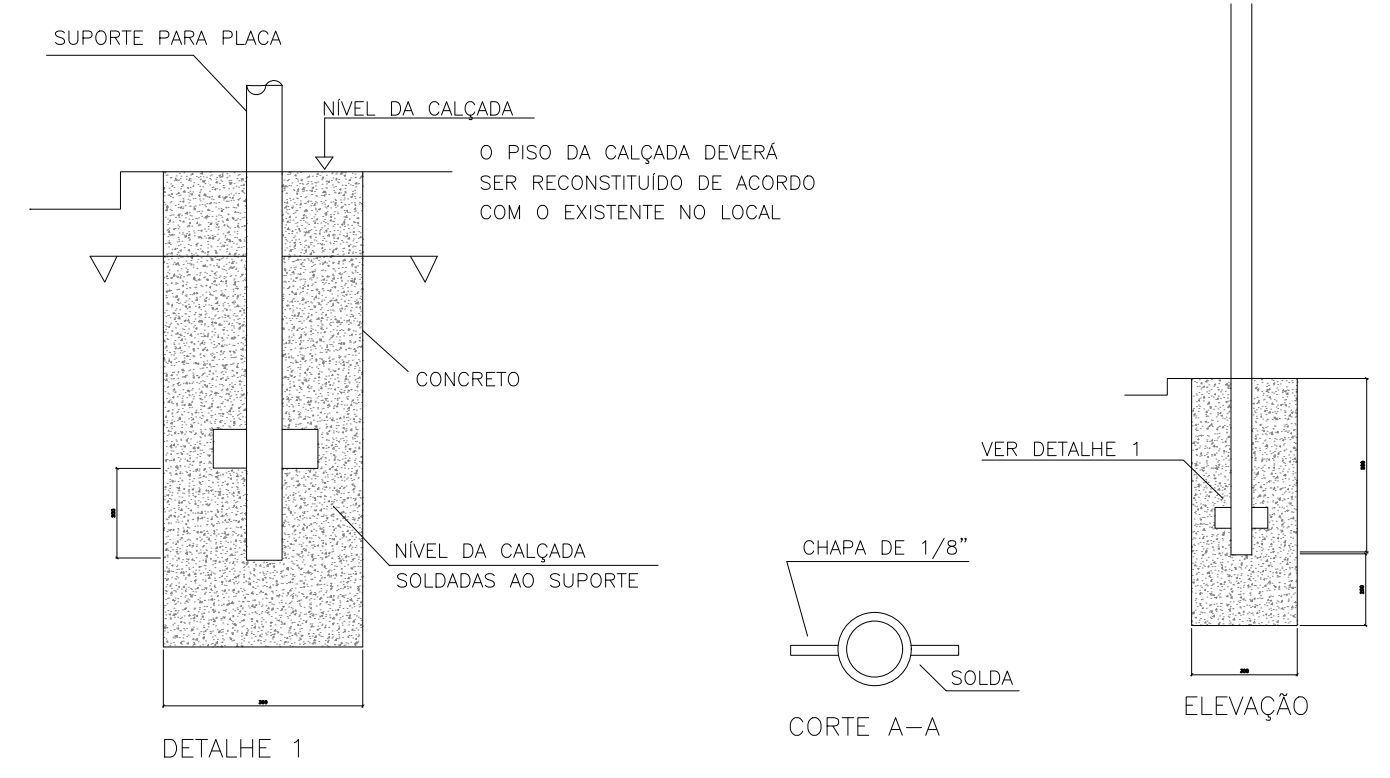
ASSENTAMENTO DE CINTA DE CONFINAMENTO NOS ENTROCAMENTOS (DIM=80X08X08X25 CM)



DETALHES PLACAS DE SINALIZAÇÃO



DETALHE FIXAÇÃO DE PLACA



REVISÃO	DESCRIÇÃO	DATA	DESENHO	VERIF.	APROV.
---------	-----------	------	---------	--------	--------

- OBSERVAÇÕES:
- MEDIDAS EM METRO.
 - TODAS AS MEDIDAS E QUANTIDADES SEVERÃO SER CONFERIDAS NA OBRA ANTES DE QUALQUER PROCEDIMENTO DE FABRICAÇÃO.
 - DIREITOS AUTORAIS RESERVADOS: ESTE PROJETO NÃO PODERÁ SER REPRODUZIDO OU MODIFICADO (TOTAL OU EM PARTES) SEM A EXPRESSA AUTORIZAÇÃO DOS AUTORES.


 Jorge Brandão
 Engenheiro Civil
 CREA 24.721-D


UNIÃO DOS MUNICÍPIOS DA BAHIA
 COORDENAÇÃO DE ENGENHARIA E ARQUITETURA

PREFEITURA	PREFEITURA MUNICIPAL DE ANDARAÍ				
GESTÃO	WILSON PAES CARDOSO				
PROJETO	PAVIMENTAÇÃO E DRENAGEM SUPERFICIAL RUAS: 1, 2, 3, 4, LADEIRA DO ENGENHO VELHO, TRAVESSA DO CAMPO, TRAVESSA 1,2,3,4,5,6 E RUA DA MATA VERDE				

DETALHES CONSTRUTIVOS					
Engenheiro	JORGE BRANDÃO	CREA	24.721D-BA	DESENHO	ANA CLARA NOGUEIRA
DATA	AGOSTO/2025	NÚMERO DE PROJETO		PROJETO REFERÊNCIA	
ESCALA	SEM ESCALA		PAV-2906/25		

06/06