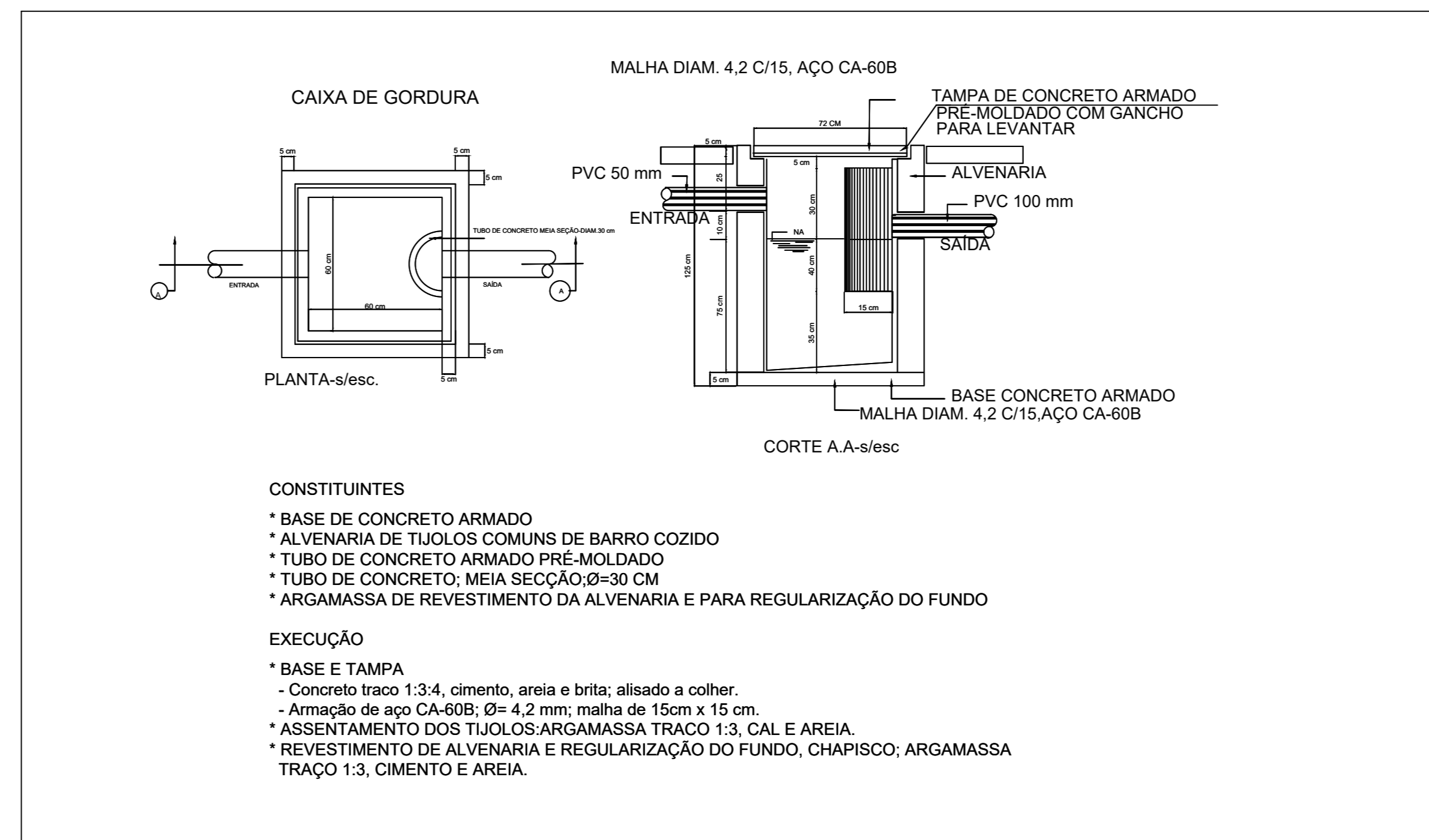
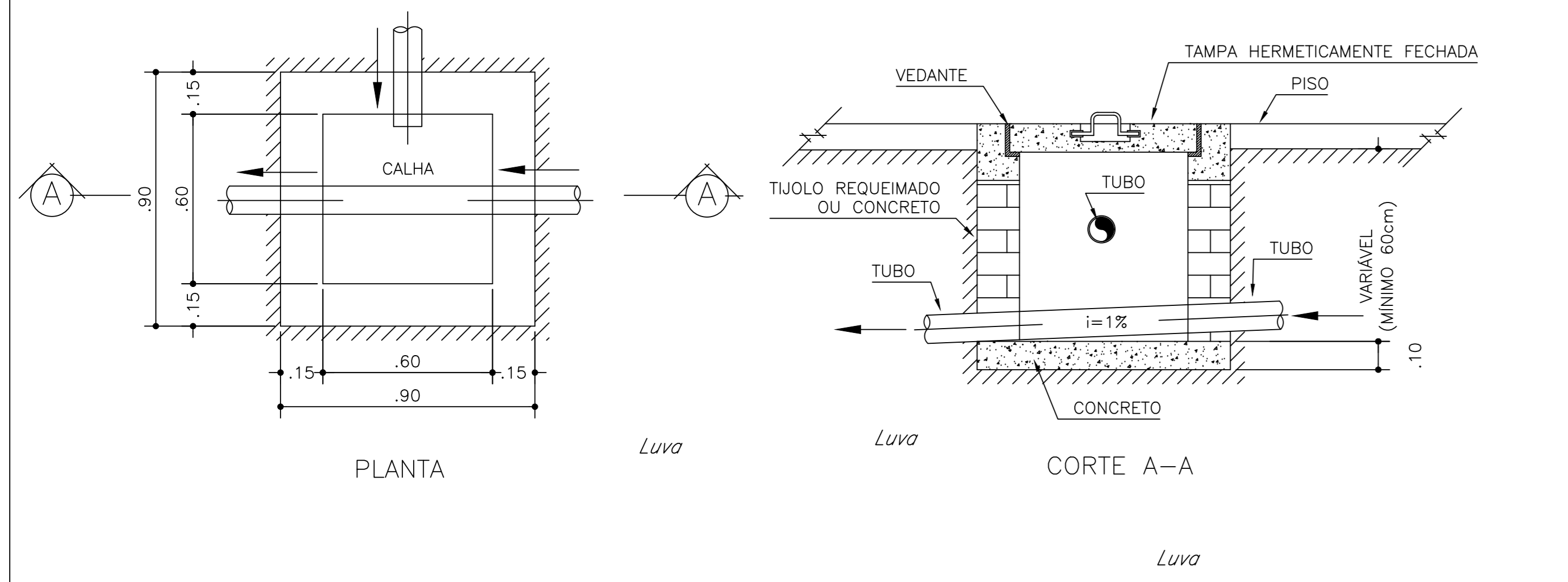
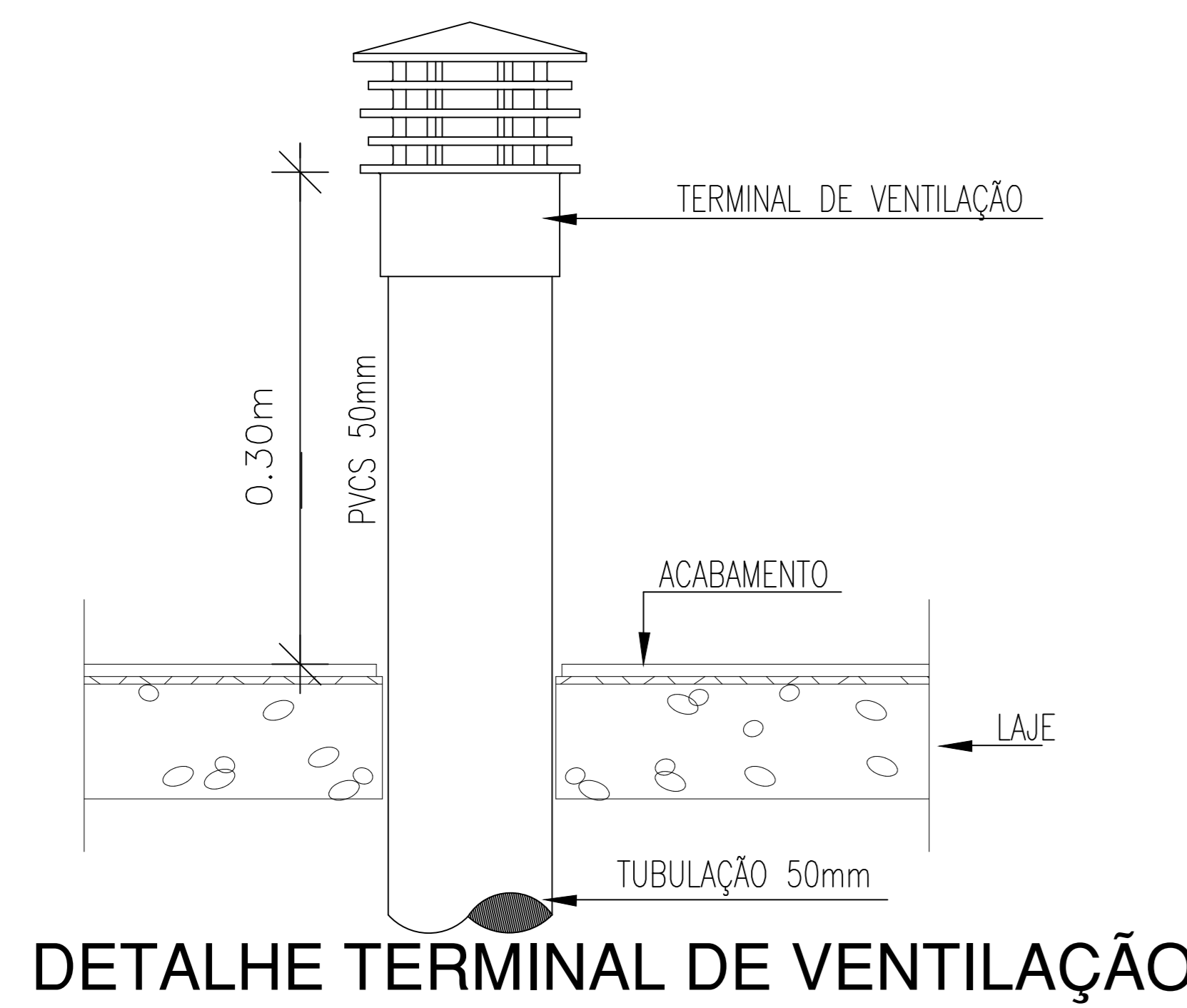
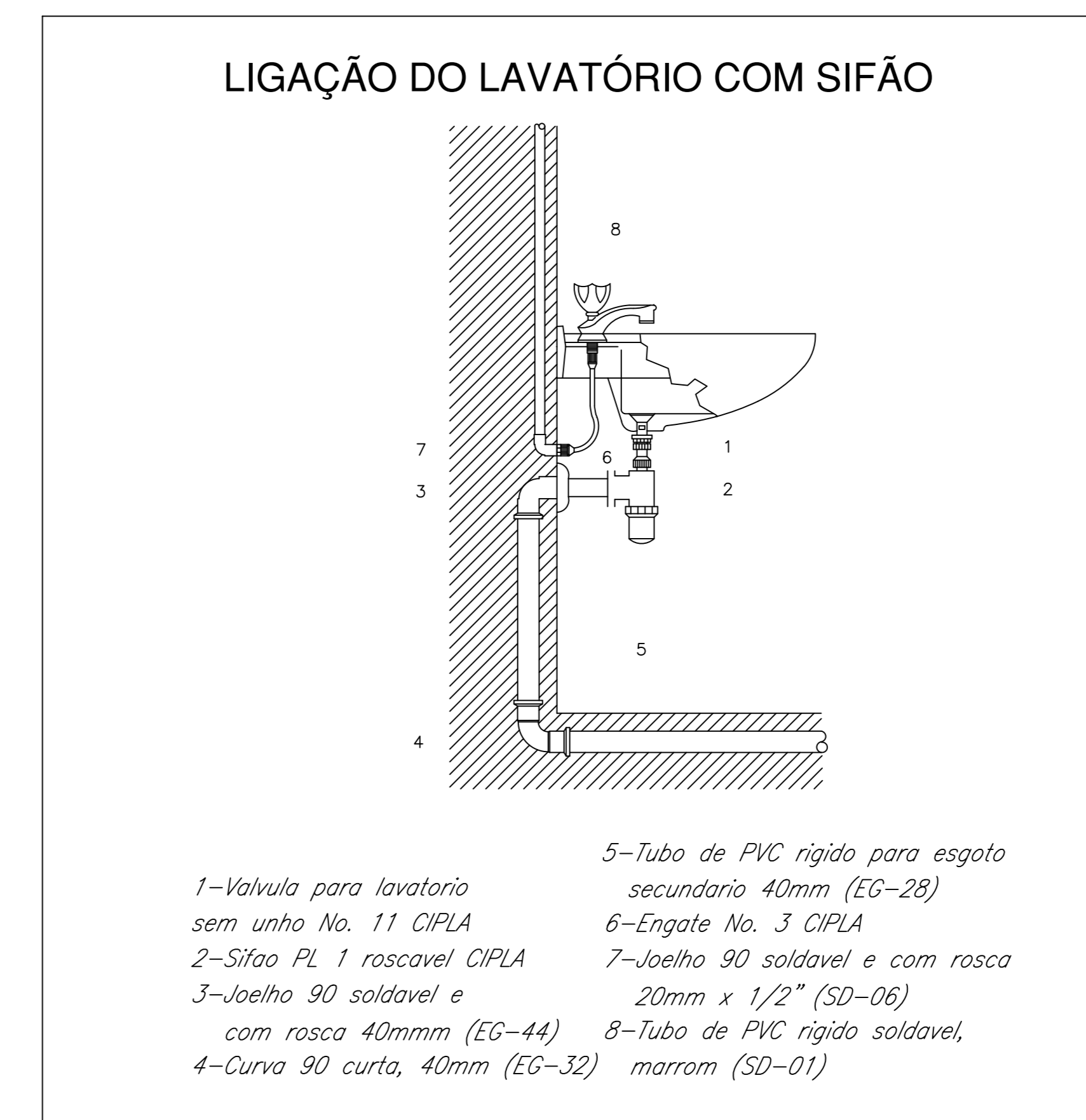
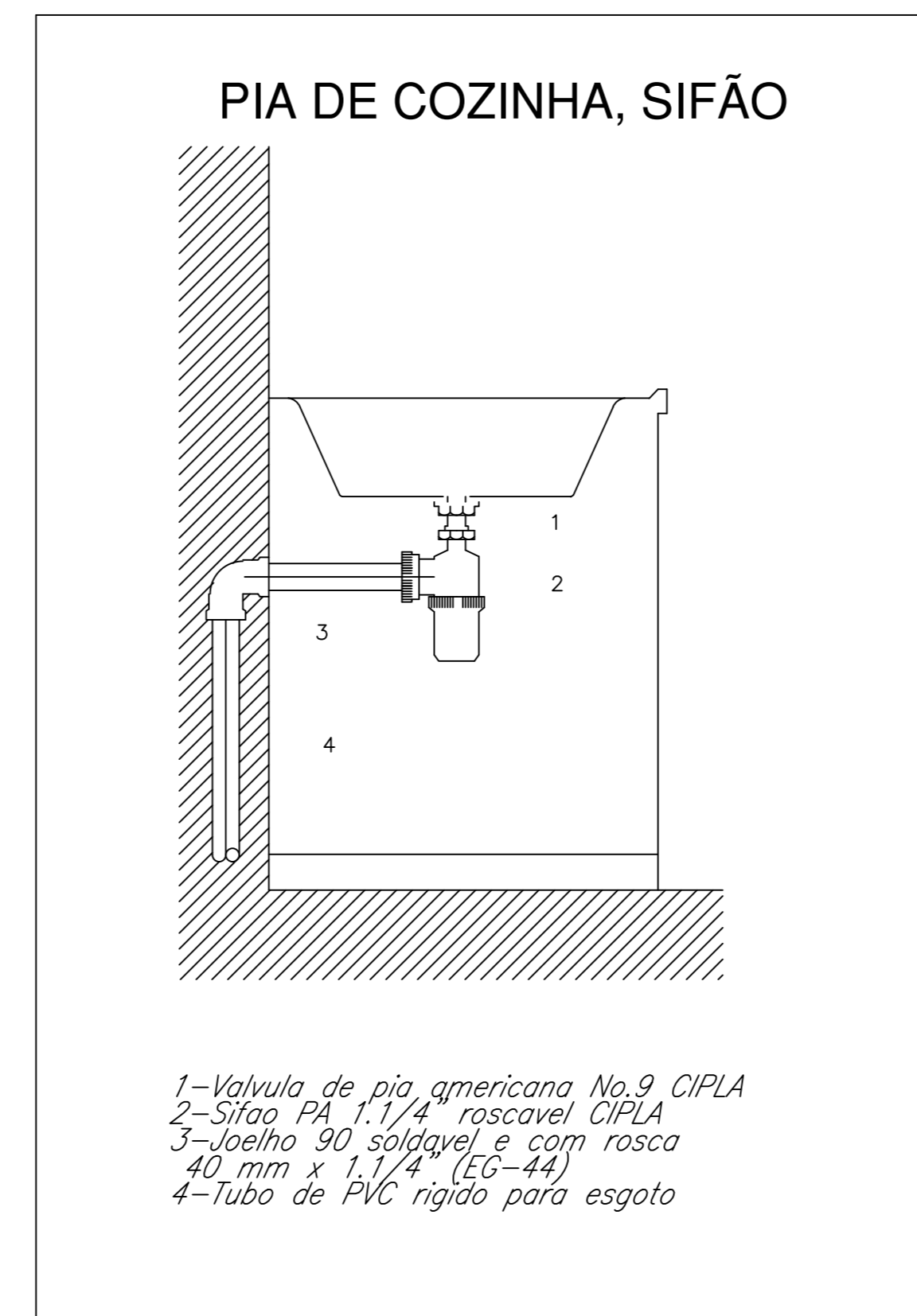
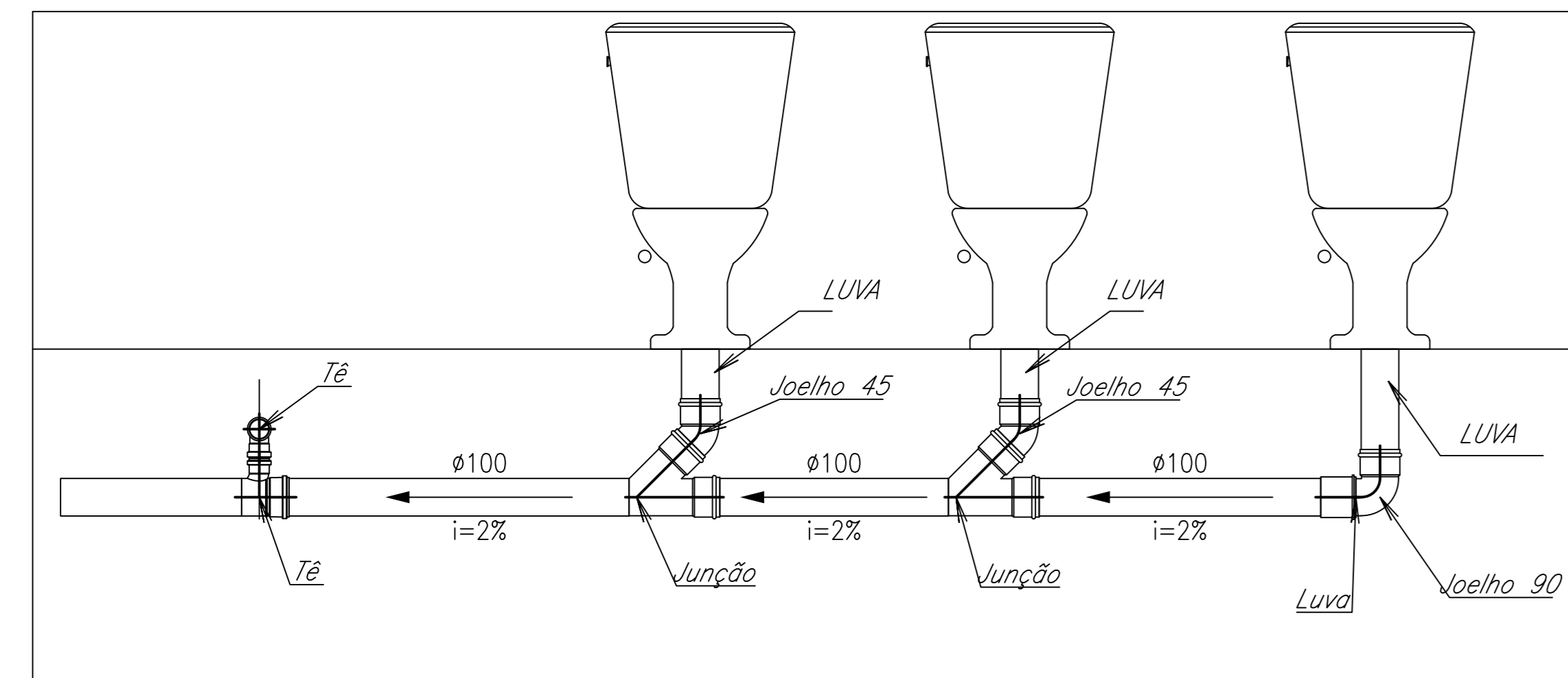


DETALHE TÍPICO CI 60x60cm



DETALHES-LAVATÓRIO



Assinatura

OBSERVAÇÕES:

1. MEDIDAS EM METRO.
2. TODAS AS MEDIDAS E QUANTIDADES SEVERÃO SER CONFERIDAS NA OBRA ANTES DE QUALQUER PROCEDIMENTO DE FABRICAÇÃO.
3. DIREITOS AUTORAIS RESERVADOS. ESTE PROJETO NÃO PODERA SER REPRODUZIDO OU MODIFICADO (TOTAL OU EM PARTES) SEM A EXPRESSA AUTORIZAÇÃO DOS AUTORES.

UNIÃO DOS MUNICÍPIOS DA BAHIA
COORDENAÇÃO DE ENGENHARIA E ARQUITETURA

PREFEITURA: PREFEITURA MUNICIPAL DE ANDARAÍ
GESTÃO: WILSON CARDOSO
PROJETO: MERCADO MUNICIPAL DE MOCAMBO
PROJETO DE ESGOTO SANITÁRIO

FRONTOA: DETALHES GERAIS

ENGENHEIRO	DATA	ORÇ	DESENHO	FOLHA
WILSON CARDOSO	03/03/2025	242510	PROJETO REFERENCIAL	03/03
ESCALA	****/2025			
SEM ESCALA				