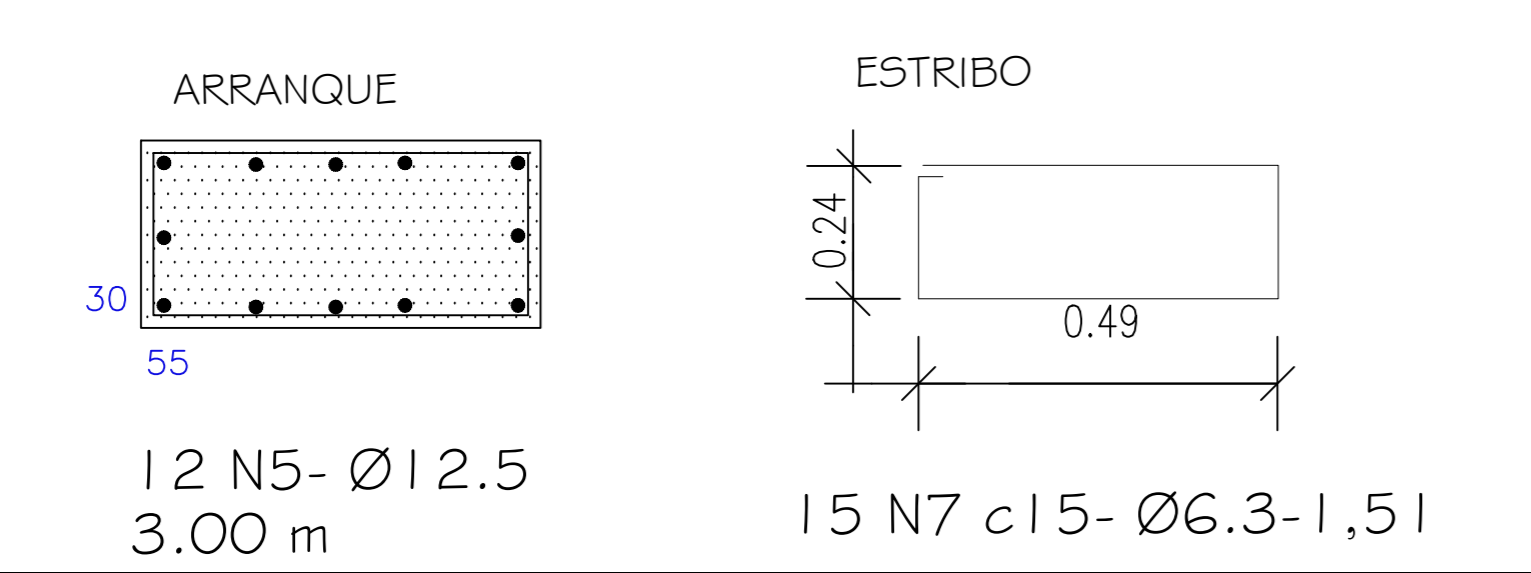
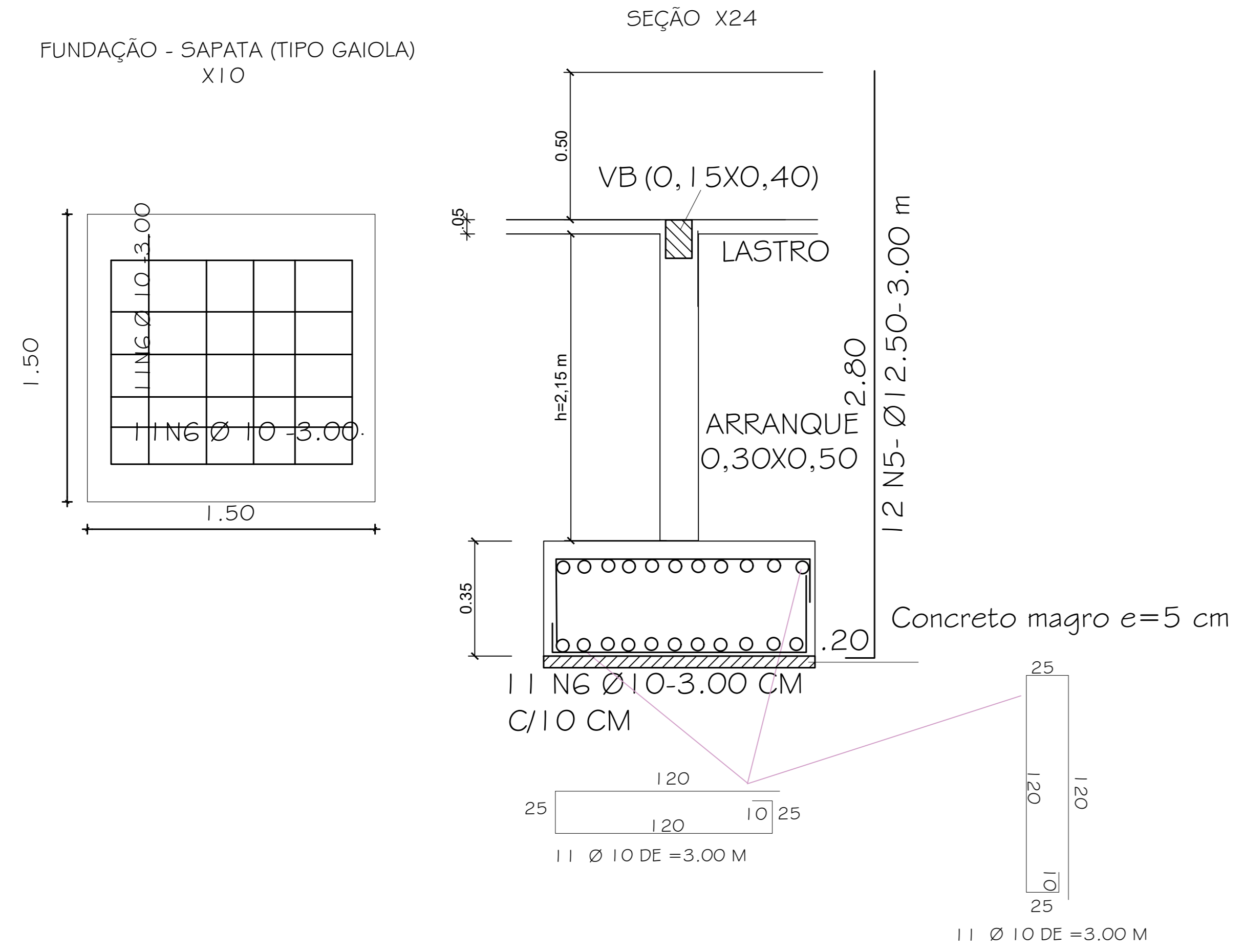
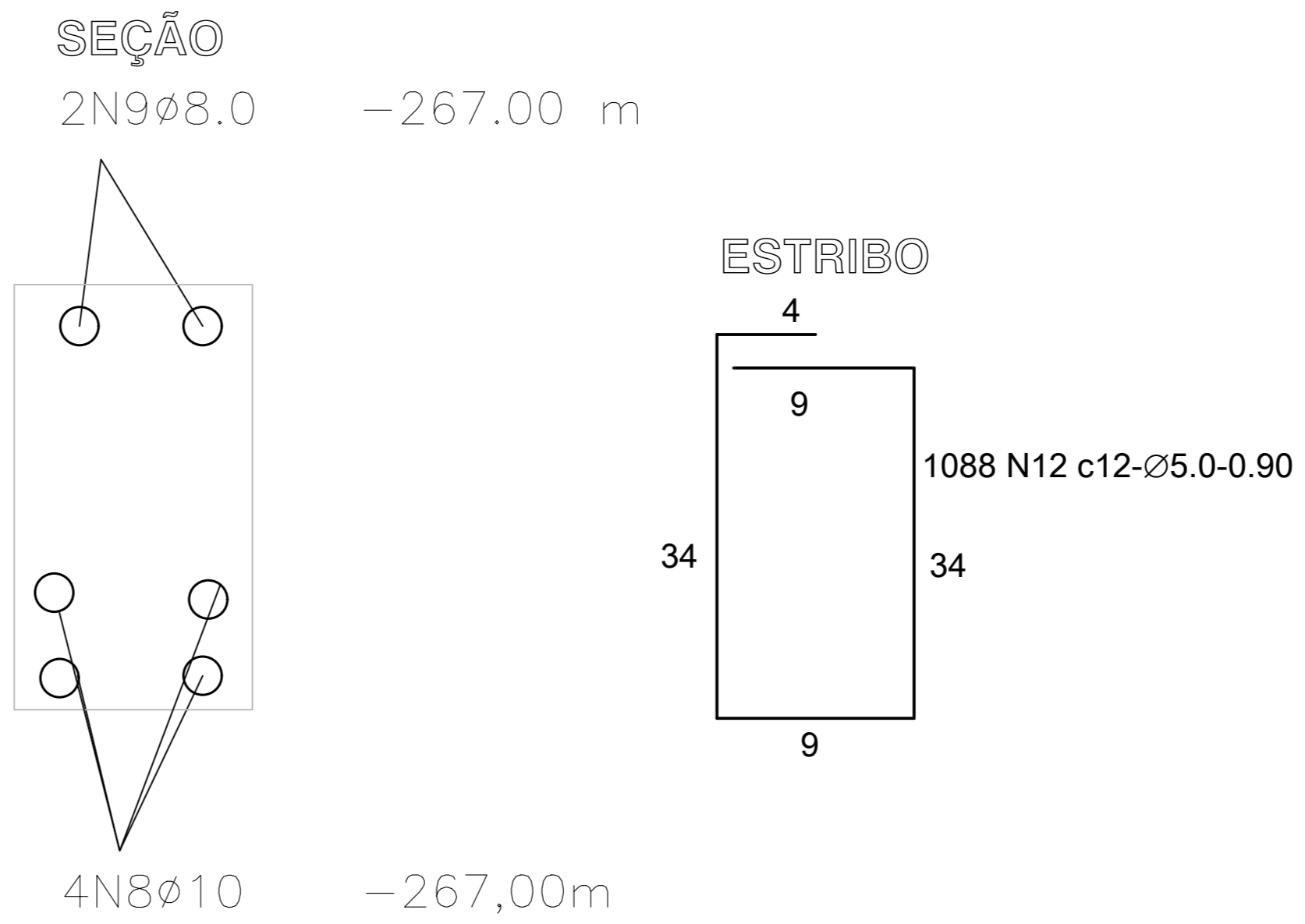


# SAPATAS TIPO GAIOLA - 1.50X1.50 M x (10)



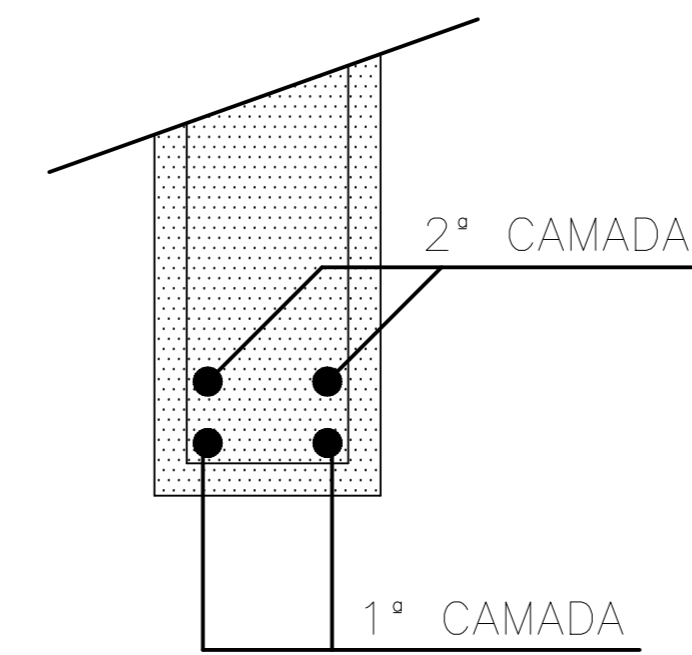
# ARMAÇÃO DAS VIGAS BALDRAMES (VF - 15x40)

Sem escala



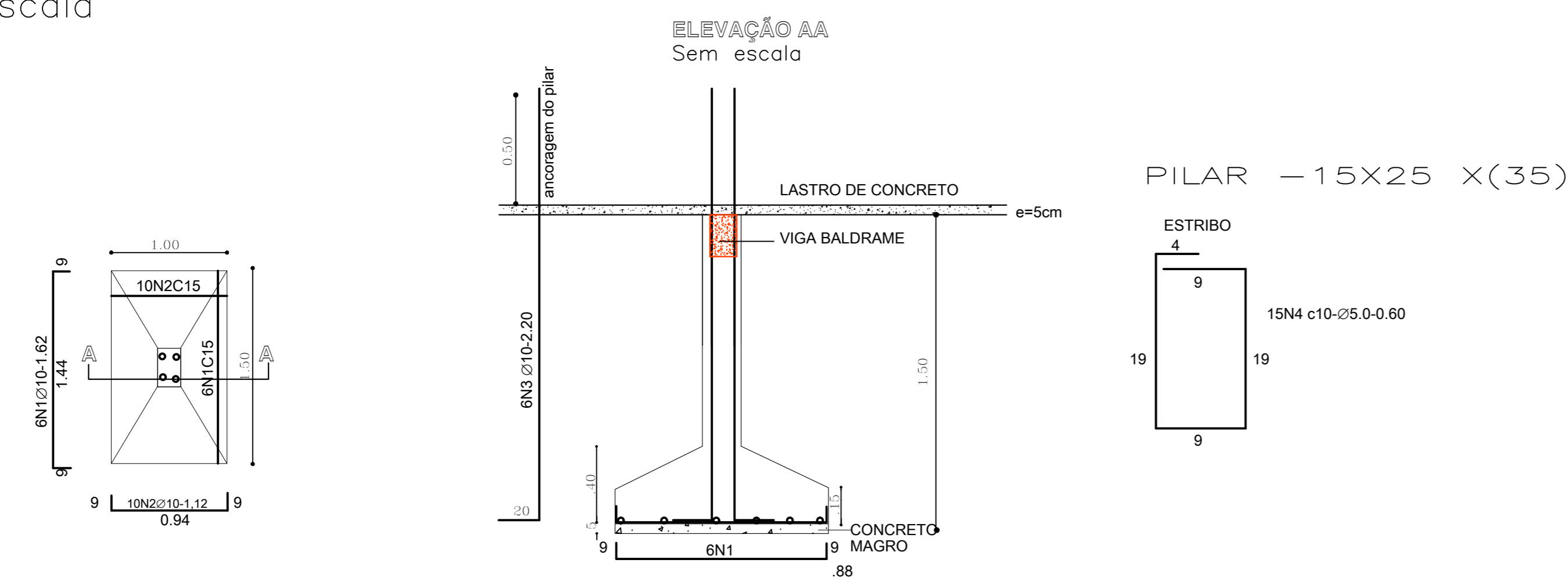
Nota:1) Comprimento total de vigas baldrames = 250,00 metros

ESPAÇAMENTO ENTRE AS CAMADAS



# SAPATAS 1.00X1.50 x(35)

Sem escala



## NOTAS GERAIS

- Medidas em centímetros, elevação em metros, exceto indicação em contrário.
- CARACTERÍSTICAS DO CONCRETO (CLASSE DE AGRESSIVIDADE AMBIENTAL CAA III):  
Fck= 300 Kg/cm<sup>2</sup> (Classe C30); Ec>31GPa; Relação a/c < 0,55  
Deve-se realizar um estudo de dosagem antes da execução da estrutura, de modo a garantir a adequação do concreto. O tipo de cimento e o consumo a serem adotados devem ser definidos por profissional capacitado.
- Cobrimentos adotados = 3,0cm;  
Adotar controle rigoroso nos cobrimentos do elementos estruturais.
- TABELA DE FERROS:

N	DIAMETRO(mm)	QUANTIDADE	COMPRIMENTO(m)	COMP TOTAL(m)
N1	10	210	1,61	338,52
N2	10	350	1,12	392,00
N3	10	210	2,20	462,00
N4	5	525	0,60	315,00
N5	12,5	120	3,00	360,00
N6	10	440	3,00	1320,00
N7	6,3	150	1,51	226,50
N8	10	2	267,00	534,00
N9	10	3	267,00	801,00

DIAMETRO(mm)	COMP TOTAL(m)	PESO(kg)	PESO TOTAL(Kg)
5	315,00	0,16	50,40
6,3	226,50	0,25	56,63
10	3847,52	0,62	2385,46
12,5	360,00	1,00	360,00
<b>PESO TOTAL(Kg)</b>			<b>2852,49</b>

OBS:  
AS SAPATAS DEVERÃO ASSENTAR NUM SOLO COM TAXA ADMISSÍVEL DE 2,0Kgf/cm<sup>2</sup>.  
A COTA DE FUNDAÇÃO VAI SER DEFINIDA EM FUNÇÃO DO TIPO DE SOLO(IN LOGO) >= 1,50 m  
E É OBRIGATORIO A SONDAGEM DO TERRENO PARA EXECUÇÃO DESTA FUNDAÇÃO.  
QUALQUER MUDANÇA NO TIPO DE FUNDAÇÃO DEVERA SER COMUNICADO AO PROJETISTA.

REVISÃO	DESCRIÇÃO	DATA	DESENHO	VERIF.	APROV.
01	EMISSÃO INICIAL	MAIO/2024	JORGE	JORGE	JORGE

OBSERVAÇÕES:  
1. MEDIDAS EM METRO.  
2. TODAS AS MEDIDAS E QUANTIDADES SEVERÃO SER CONFIRMADAS NA OBRA ANTES DE QUALQUER PROCEDIMENTO DE FABRICAÇÃO.  
3. DIREITOS AUTORAIS RESERVADOS. ESTE PROJETO NÃO PODERÁ SER REPRODUZIDO OU MODIFICADO (TOTAL OU EM PARTES) SEM A EXPRESSA AUTORIZAÇÃO DOS AUTORES.

**UB** UNIÃO DOS MUNICÍPIOS DA BAHIA  
COORDENAÇÃO DE ENGENHARIA E ARQUITETURA

PREFEITURA MUNICIPAL DE ANDARAÍ

GESTÃO: WILSON CARDOSO

PROJETO: MERCADO DE MOCAMBO  
FUNDAÇÃO

PRANCHA: ARMAÇÃO DAS SAPATAS E BALDRAMES

ENGENHEIRO: JORGE BRANDÃO CREA 24721-D DESENHADO: JORGE BRANDÃO FOLHA

DATA: MAIO/2024 NÚMERO DE PROJETO: PROJETO REFERÊNCIA

ESCALA: 1/100 EST-2454/24

**04/04**