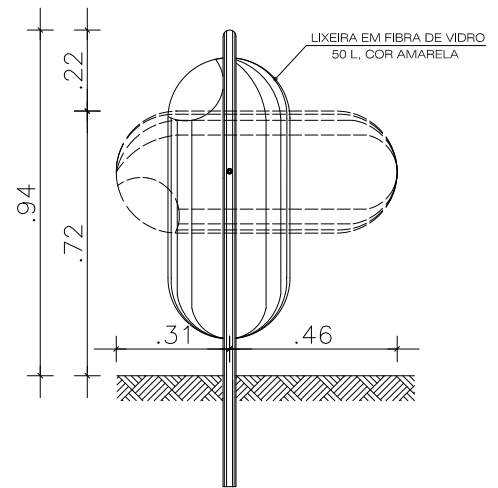
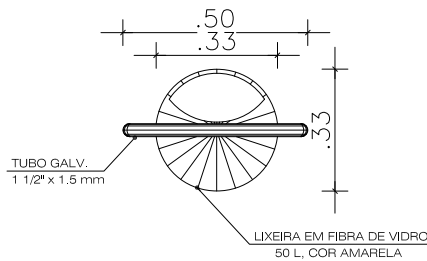


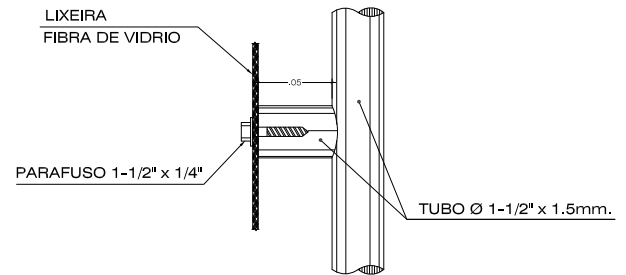
VISTA FRONTAL
ESCALA: 1/20



VISTA LATERAL
ESCALA: 1/20



VISTA SUPERIOR
ESCALA: 1/20



DETALHE 01
ESCALA: 1/10



CONSTRUÇÃO DA PRAÇA DA MATRIZ DO DIST. DE MANDIROBA

PROJETO DE MOBILIARIO URBANO

USO:	PÚBLICO
PROP.	PREFEITURA MUNICIPAL DE SEBASTIÃO LARANJEIRAS - BAHIA
END.	PRAÇA MATRIZ, MANDIROBA, SEBASTIÃO LARANJEIRAS - BA

DETALHE:	DETALHE LIXEIRA	ESCALA	INDICADA	FOLHA	09/14
----------	-----------------	--------	----------	-------	-------

RESP. TÉCNICO:	MICHEL F. MACÊDO SILVA CAU-BA: A48114.9
----------------	---

RESPONSÁVEL:	PREFEITURA DE S. LARANJEIRAS - BA
--------------	--

DESENHO:	MICHEL MACÊDO
DATA	MAR/2022

PENAS PILOTAGEM
1 - 0,100
2 - 0,200
3 - 0,150
4 - 0,080
5 - 0,300
6 - 0,500
7 - 0,500
13 - 0,150
22 - 0,300
151 - 0,080
170 - 0,500