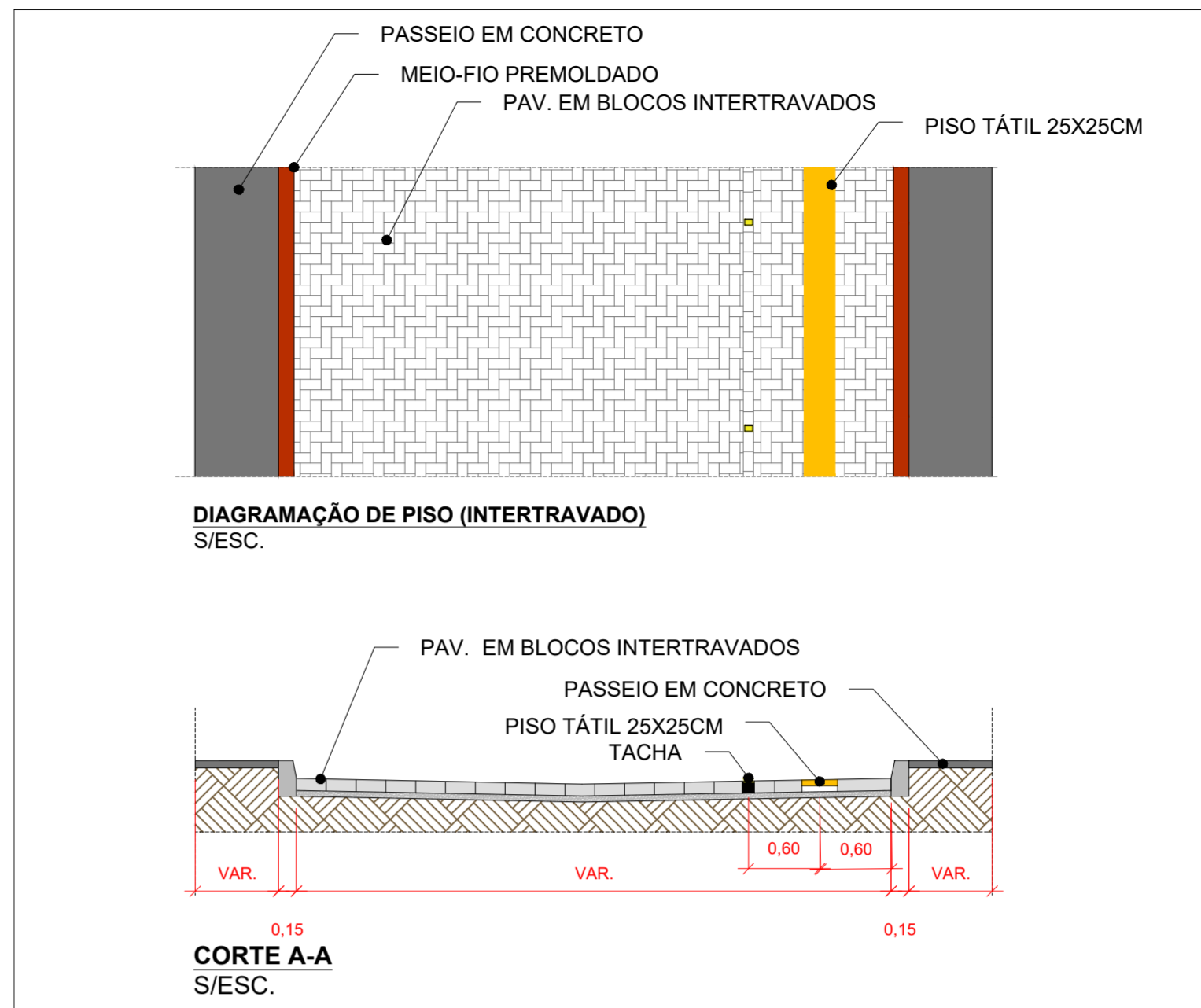
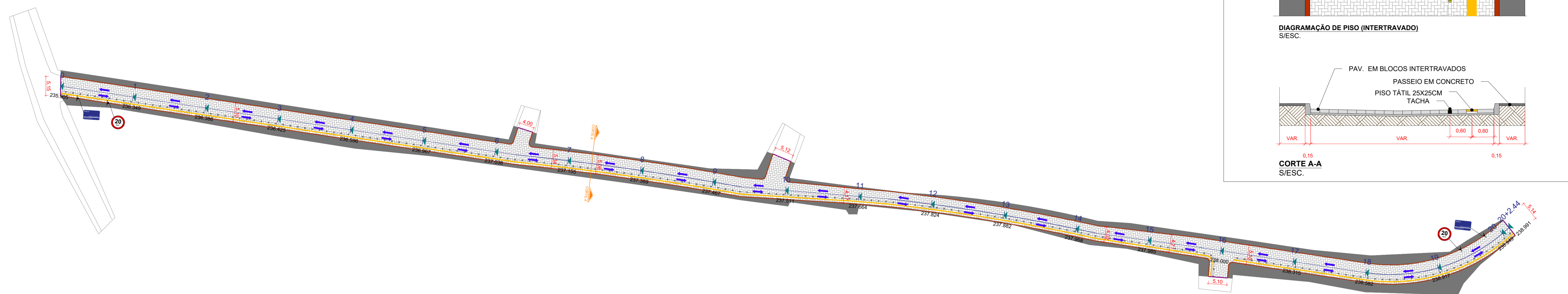
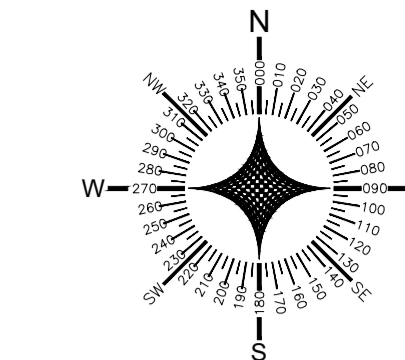
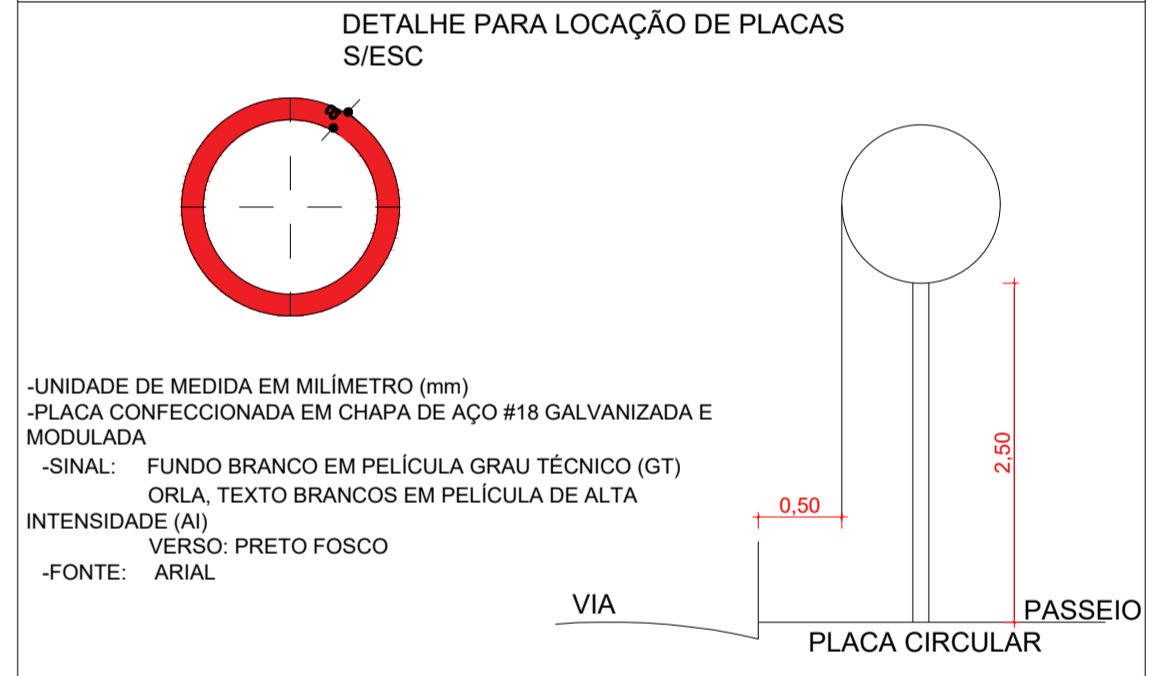
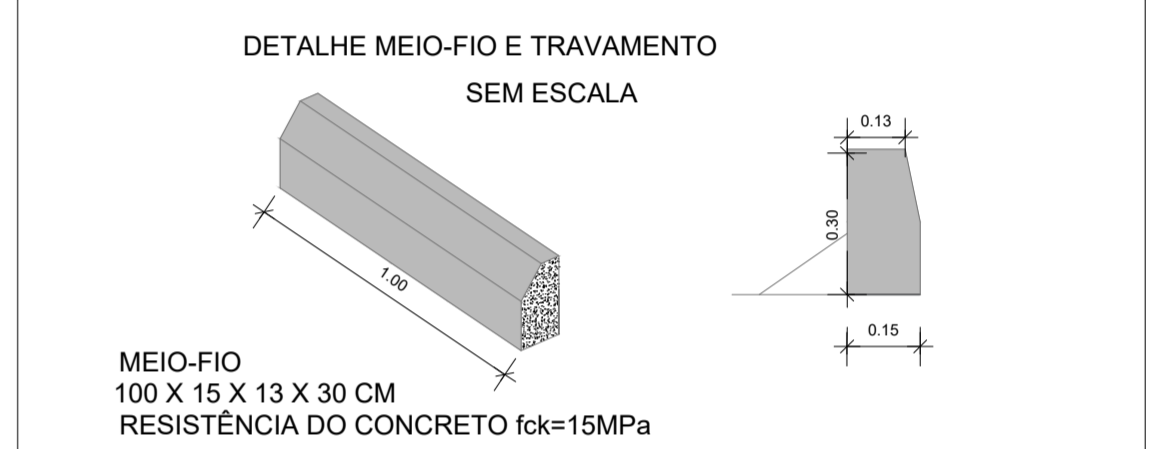


SEDE	EXTENSÃO DA VIA (m)	MEIO-FIO 15cm (m)	INTERTRAVADO (m²)	CINTA (m)	PASSEIO (m²)	PISO TÁTIL (m²)
RUA FRANCISCO DA HORA	402,44	817,80	1.523,04	24,49	57,62	100,72



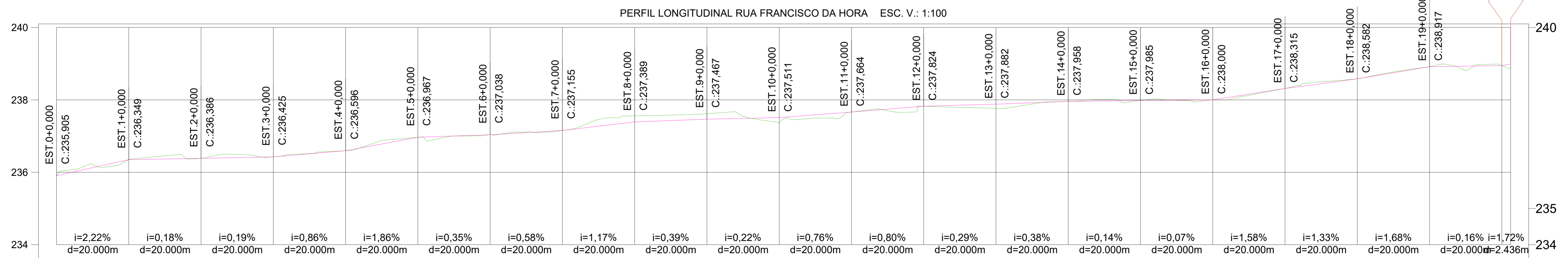
### LEGENDA

- PAVIMENTAÇÃO EM PISO INTERTRAVADO
- MEIO-FIO
- CINTA DE CONFINAMENTO
- PASSEIO EM CONCRETO E=6CM
- PISO TÁTIL
- TACHA
- EIXO
- ESTAQUEAMENTO
- SENTIDO DE FLUXO
- SENTIDO DE ESCOAMENTO DE ÁGUAS PLUVIAIS
- ALINHAMENTO DAS CASAS



### SINALIZAÇÃO VERTICAL

PLACA	CÓDIGO	QDE
	R-19	2
	PLACA DE IDENTIFICAÇÃO DE RUA QDE: 02 UNID	2
<b>TOTAL</b>		<b>2</b>



TERRENO PROJETADO	ESTACAMENTO	CORTE ATERRO
235,905	0	0,00
235,905	1	0,00
236,349	2	0,00
236,349	3	0,00
236,386	4	0,00
236,386	5	0,00
236,425	6	0,00
236,425	7	0,00
236,596	8	0,00
236,596	9	0,00
236,967	10	0,00
236,967	11	0,00
237,038	12	0,00
237,038	13	0,00
237,155	14	0,00
237,155	15	0,00
237,559	16	0,00
237,559	17	0,00
237,617	18	0,00
237,617	19	0,00
237,768	20	0,00
237,768	21	0,11
237,824	22	0,00
237,824	23	0,00
237,768	24	0,11
237,882	25	0,00
237,882	26	0,00
237,958	27	0,00
237,958	28	0,00
237,985	29	0,00
237,985	30	0,00
238,000	31	0,00
238,000	32	0,00
238,315	33	0,00
238,315	34	0,00
238,562	35	0,00
238,562	36	0,00
238,917	37	0,00
238,917	38	0,00
238,949	39	0,00
238,949	40	0,00
238,877	41	0,00
238,877	42	0,00
238,991	43	0,00
238,991	44	0,00
238,991	45	0,00
238,991	46	0,00
238,991	47	0,00
238,991	48	0,00
238,991	49	0,00
238,991	50	0,00
238,991	51	0,00
238,991	52	0,00
238,991	53	0,00
238,991	54	0,00
238,991	55	0,00
238,991	56	0,00
238,991	57	0,00
238,991	58	0,00
238,991	59	0,00
238,991	60	0,00
238,991	61	0,00
238,991	62	0,00
238,991	63	0,00
238,991	64	0,00
238,991	65	0,00
238,991	66	0,00
238,991	67	0,00
238,991	68	0,00
238,991	69	0,00
238,991	70	0,00
238,991	71	0,00
238,991	72	0,00
238,991	73	0,00
238,991	74	0,00
238,991	75	0,00
238,991	76	0,00
238,991	77	0,00
238,991	78	0,00
238,991	79	0,00
238,991	80	0,00
238,991	81	0,00
238,991	82	0,00
238,991	83	0,00
238,991	84	0,00
238,991	85	0,00
238,991	86	0,00
238,991	87	0,00
238,991	88	0,00
238,991	89	0,00
238,991	90	0,00
238,991	91	0,00
238,991	92	0,00
238,991	93	0,00
238,991	94	0,00
238,991	95	0,00
238,991	96	0,00
238,991	97	0,00
238,991	98	0,00
238,991	99	0,00
238,991	100	0,00

### REVISÕES

Nº	DATA	DESCRIÇÃO	DESENHO
R00	27/05	PROJETO DE PAVIMENTAÇÃO	JOÃO VICTOR CAMPOS

**LLES ENGENHARIA E PROJETOS LTDA**  
 S. Carlos, Rua: 48, Terra - Centro - CEP: 45050-000, Lages - SC  
 TEL: (51) 3740-8282 / 3740-2088  
 E-mail: lles@llesengenharia.com.br

PROJETO DE PAVIMENTAÇÃO, DRENAGEM SUPERFICIAL, CORTES, DETALHES E PERFIL LONGITUDINAL

RESPONSÁVEL TÉCNICO: Gabriel Pinheiro da Silva Dias  
 CREA-SC 162272/1-A

PROJETO: PAV 01/01