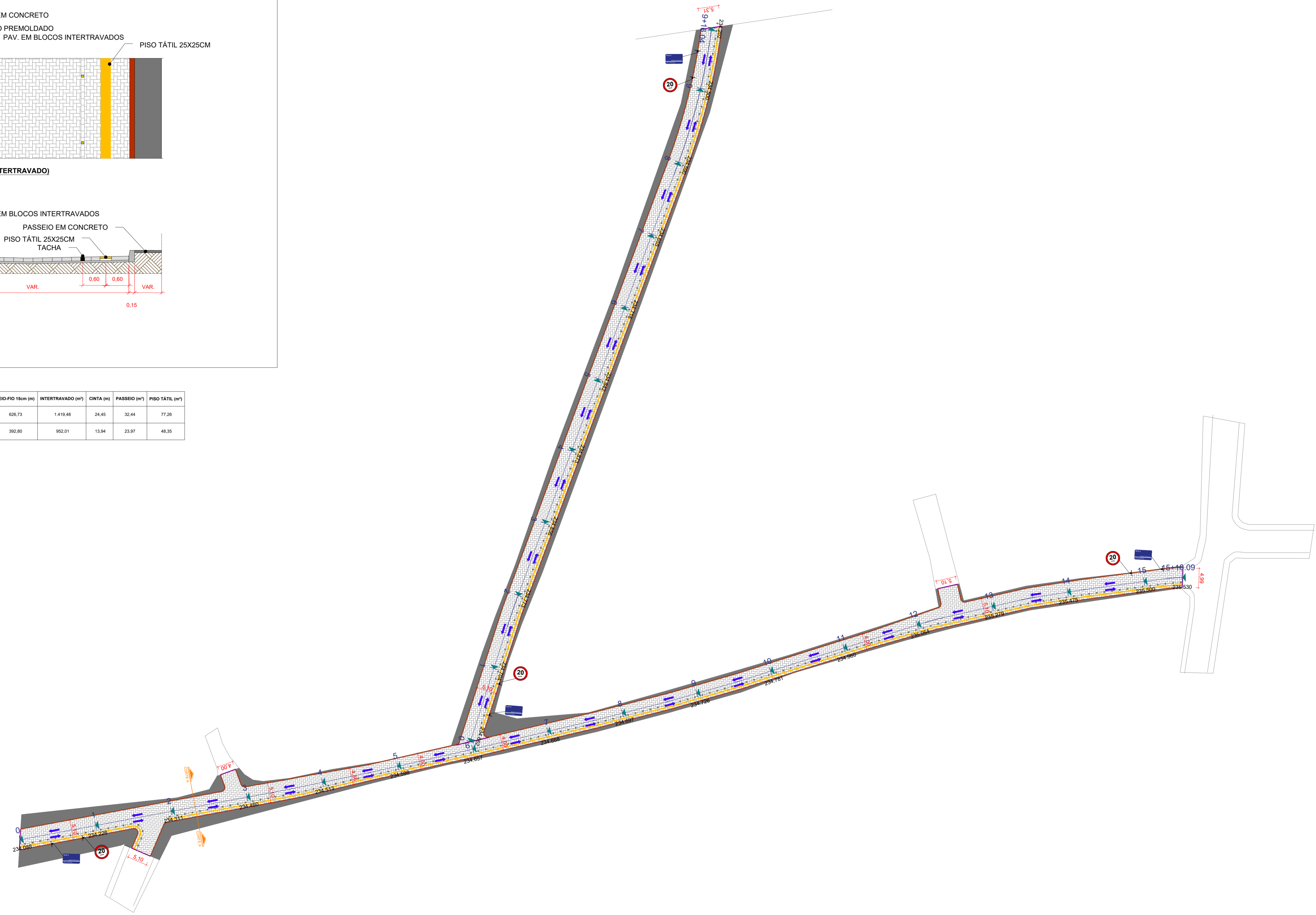
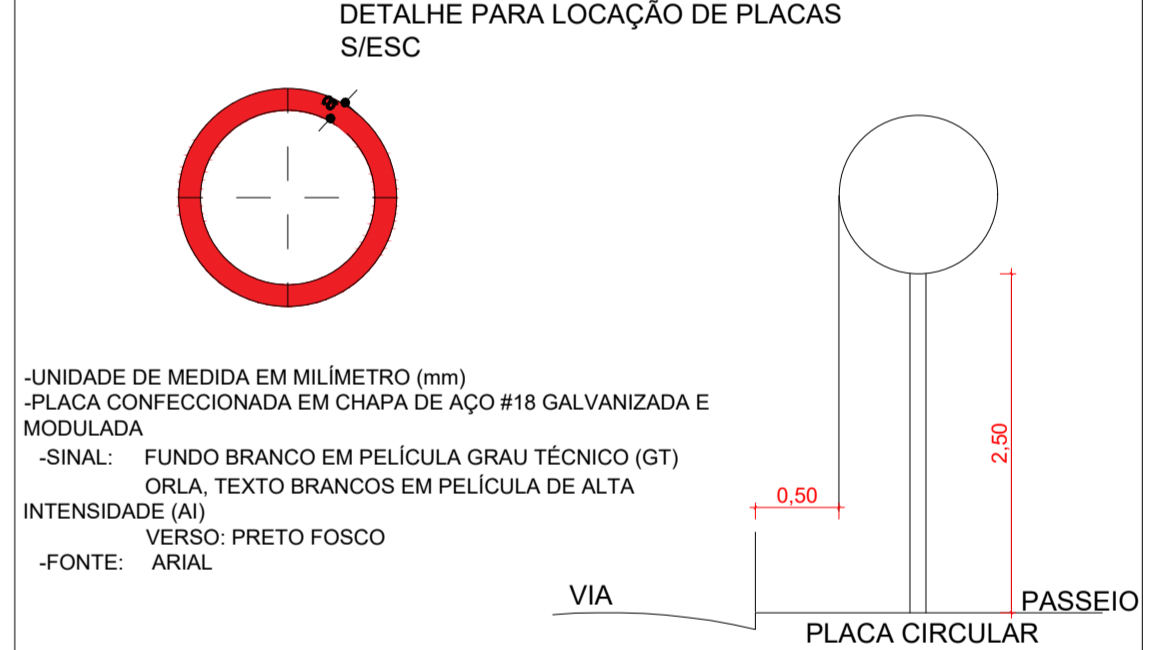
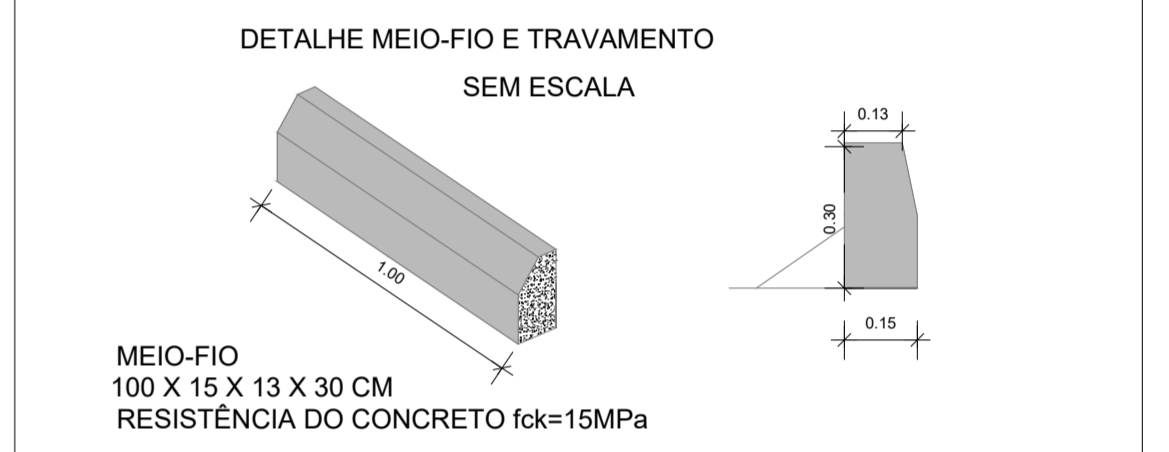


| SEDE | EXTENSÃO DA VIA (m) | MEIO-FIO 15cm (m) | INTERTRAVADO (m²) | CINTA (m) | PASSEIO (m²) | PISO TÁTIL (m²) |
|--------|---------------------|-------------------|-------------------|-----------|--------------|-----------------|
| RUA 01 | 310,09 | 626,73 | 1.419,48 | 24,45 | 32,44 | 77,26 |
| RUA 02 | 196,04 | 392,80 | 962,01 | 13,04 | 23,97 | 48,35 |



LEGENDA

- PAVIMENTAÇÃO EM PISO INTERTRAVADO
- MEIO-FIO
- CINTA DE CONFINAMENTO
- PASSEIO EM CONCRETO E=6CM
- PISO TÁTIL
- TACHA
- EIXO
- ESTAQUEAMENTO
- SENTIDO DE FLUXO
- SENTIDO DE ESCOAMENTO DE ÁGUAS PLUVIAIS
- ALINHAMENTO DAS CASAS



SINALIZAÇÃO VERTICAL

| PLACA | CÓDIGO | QDE |
|-------|--------|-----|
| | R-19 | 4 |
| TOTAL | | 4 |

REVISÕES

| Nº | DATA | DESCRIÇÃO | DESENHO |
|-----|-------|-------------------------|--------------------|
| R00 | 27/05 | PROJETO DE PAVIMENTAÇÃO | JOÃO VICTOR CAMPOS |
| | | | |
| | | | |

LLES ENGENHARIA E PROJETOS LTDA
 R. Carlos Prates, 48, Terço - Centro - CEP: 45050-000, Lages/BA
 TEL: (75) 9 7400 8292 / 9 9800 2089
 E-mail: lles@llesengenharia.com.br

PROPOSTA: PREFEITURA MUNICIPAL DE SANTO ESTEVÃO
 ENDEREÇO: MARACAJAZINHOS, BARRIO: MANOEL DE SANTO ESTEVÃO

ASSINANTE: PROJETO DE PAVIMENTAÇÃO, DRENAGEM SUPERFICIAL, CORTES E DETALHES
 RESPONSÁVEL TÉCNICO: Gabriel Prato da Silva Dias
 CREA-BA 0627291-4

PROPOSTA: PAVIMENTAÇÃO DE DIVERSAS VIAS DA SEDE DO MUNICÍPIO

INDICADA: INDICADA

REVISÃO: R00

DATA: 2023

Nº: PAV 01/02

Gabriel Prato da Silva Dias
 Engenheiro Civil
 CREA-BA 052212361-9