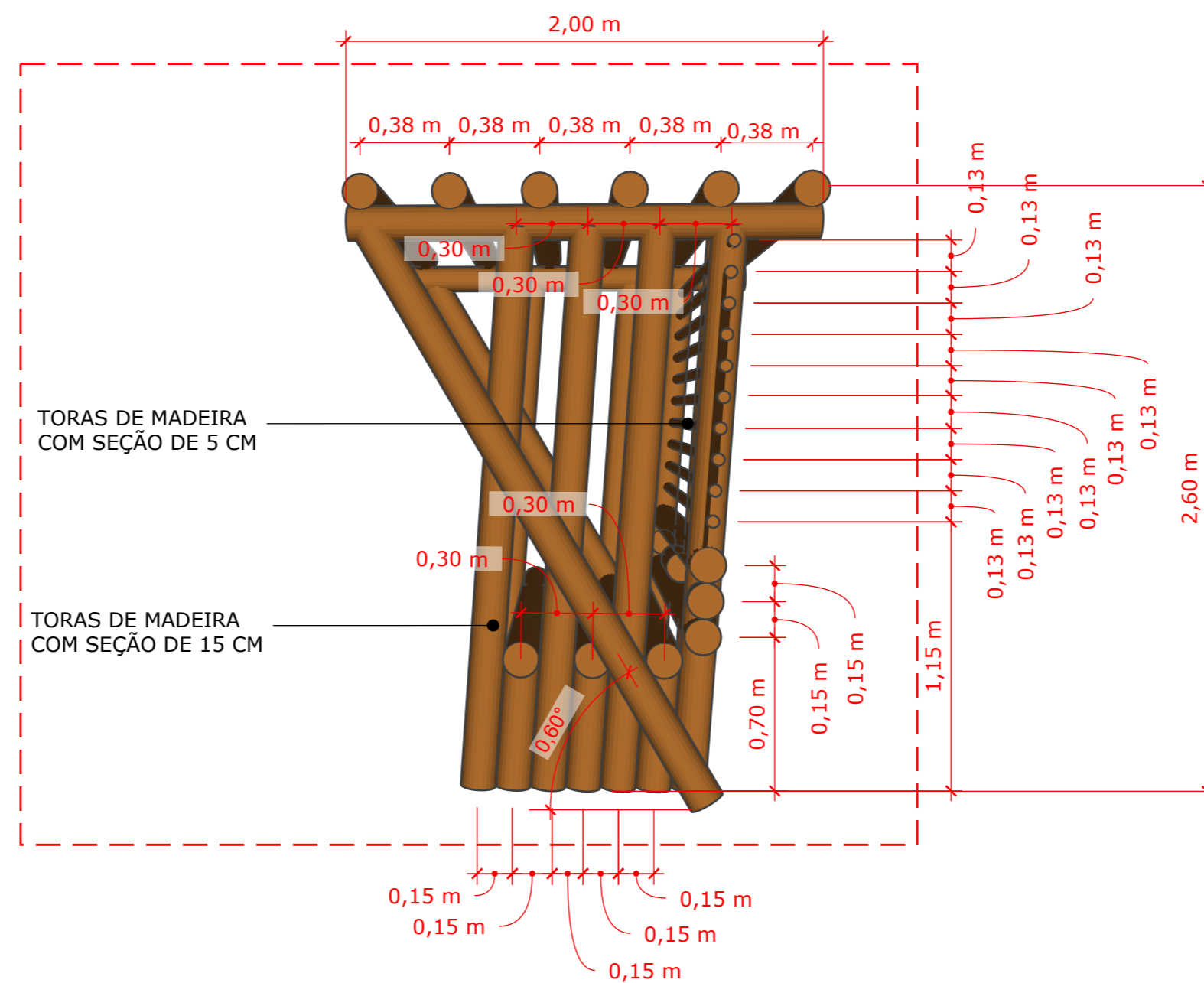
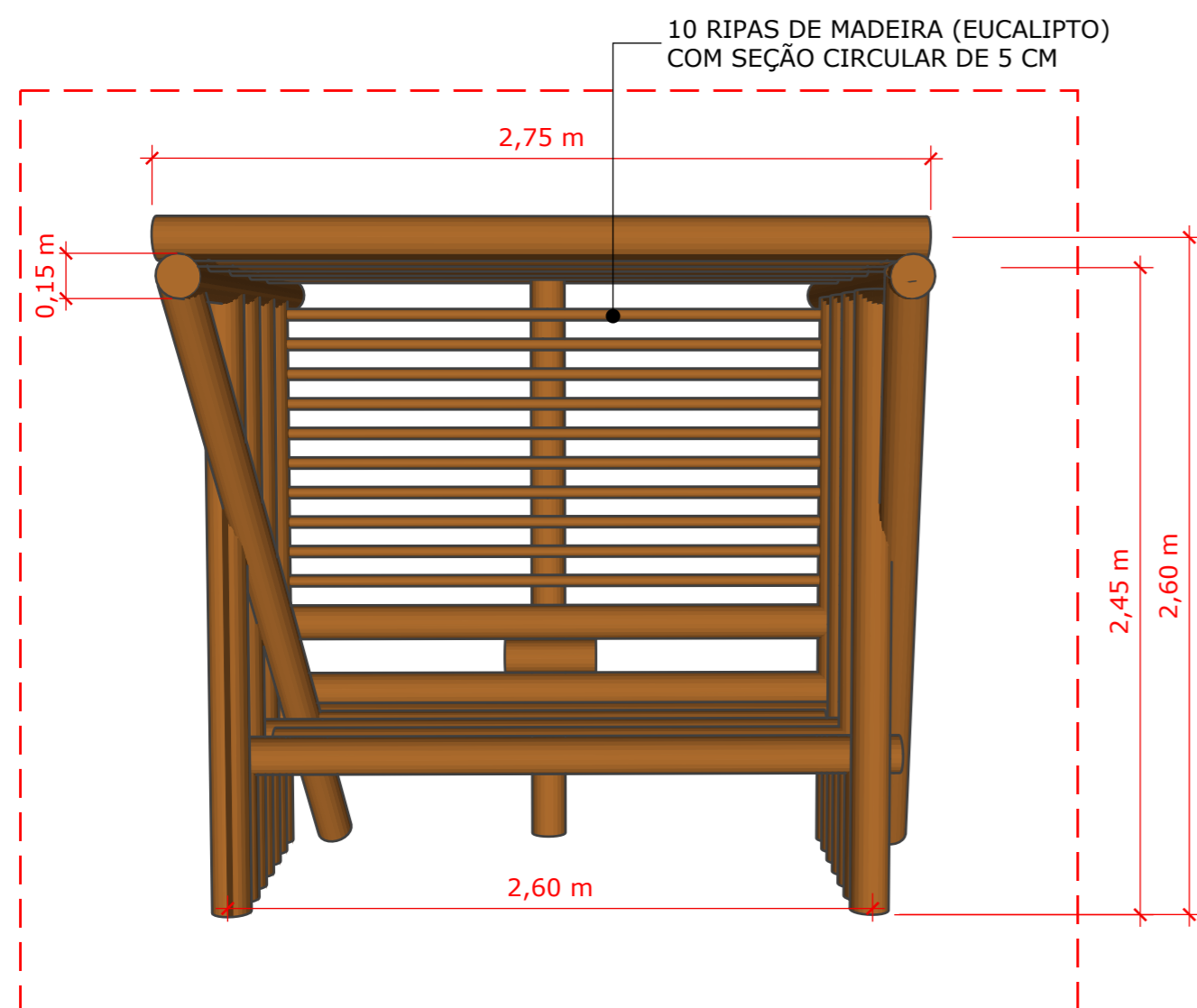


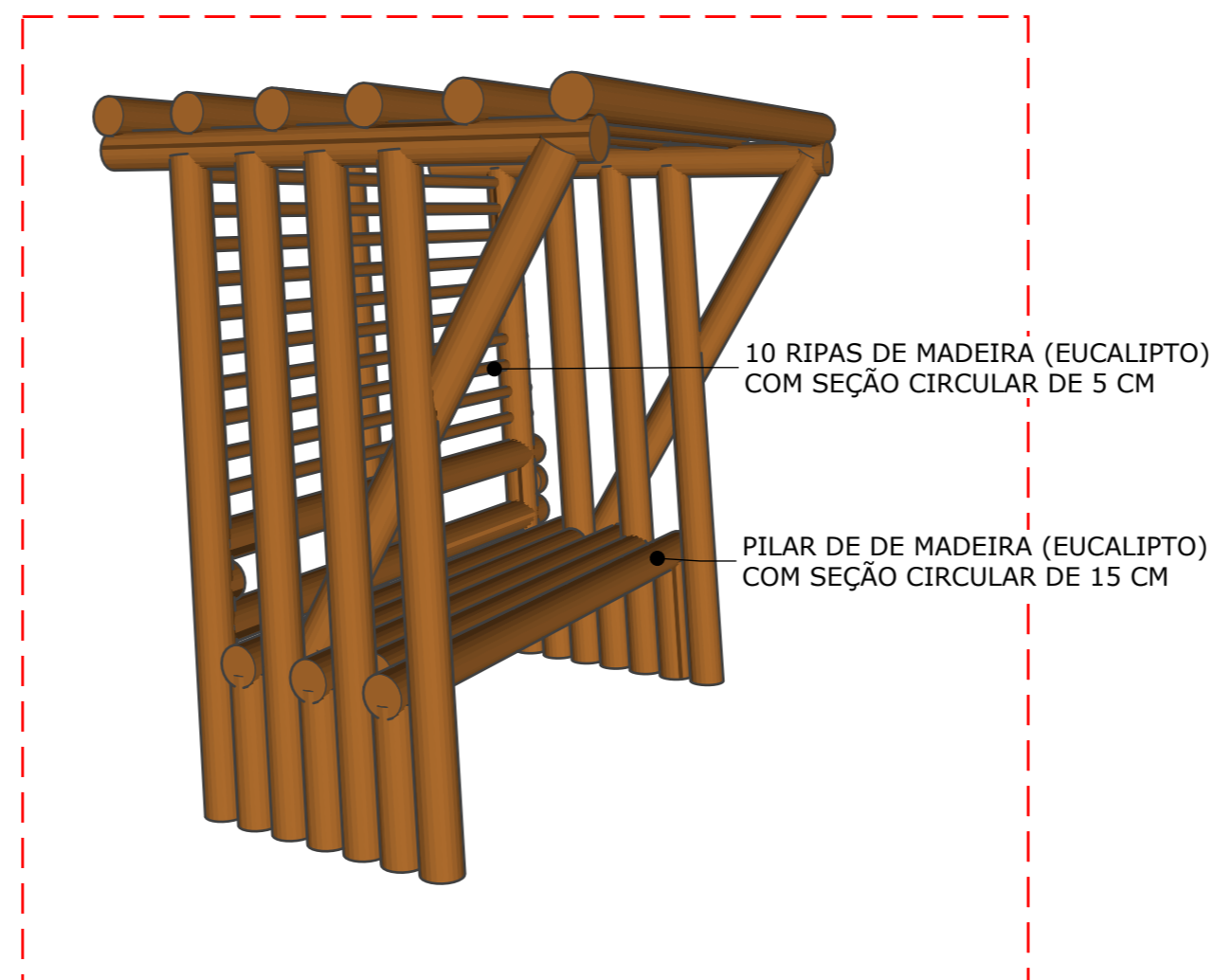
**1** VISTA SUPERIOR - PONTO DE ÔNIBUS  
1/25



**3** PERSPECTIVA 02 - PONTO DE ÔNIBUS  
SEM ESCALA



**2** PERSPECTIVA 01 - PONTO DE ÔNIBUS  
SEM ESCALA



**4** PERSPECTIVA 03 - PONTO DE ÔNIBUS  
SEM ESCALA

REVISÕES			
Nº	DATA	DESCRIÇÃO	DESENHO
R00	15/09/2025	ANTEPROJETO	VYSNARA BRASIL
R00	24/10/2025	PROJETO EXECUTIVO	VYSNARA BRASIL
R01	23/03/2026	PROJETO EXECUTIVO	VYSNARA BRASIL

**LLES ENGENHARIA E PROJETOS LTDA**  
R. Carlos Roque, 45, Térreo - Centro - CEP 45490-000, Laje/BA  
TEL: (75) 9 7400 9292 / 9 9805 2089  
E-mail: contato@llesengenharia.com.br

PROponente: PREFEITURA MUNICIPAL DE SANTO ESTÉVÃO/BA  
Endereço: AVENIDA PARAGUASSU, CEP 44190-000, MUNICÍPIO DE SANTO ESTÉVÃO/BA

ASSUNTO:  
DETALHAMENTO - PONTO DE ÔNIBUS

DATA:  
MARÇO  
2026

REVITALIZAÇÃO DA PRAÇA DOTRIÂNGULO  
NO MUNICÍPIO DE SANTO ESTÉVÃO/BA

RESPONSÁVEL TÉCNICO:  
VYSNARA BRASIL FERREIRA  
CAU-BA A11724-3

ESCALA:  
INDICADA

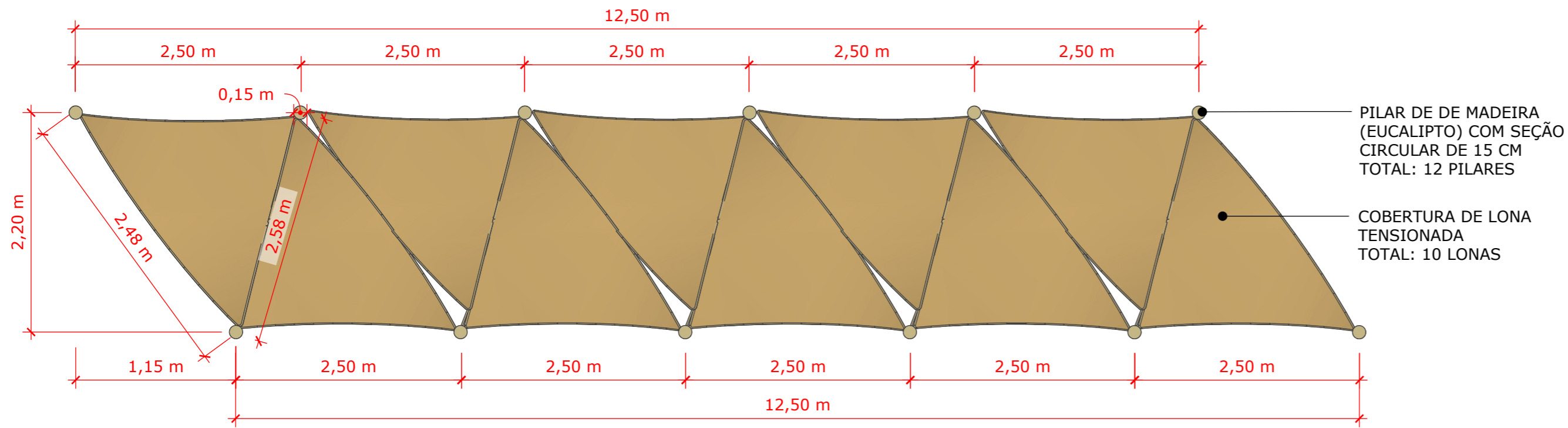
Nº  
ARQ

PROJETO ARQUITETÔNICO

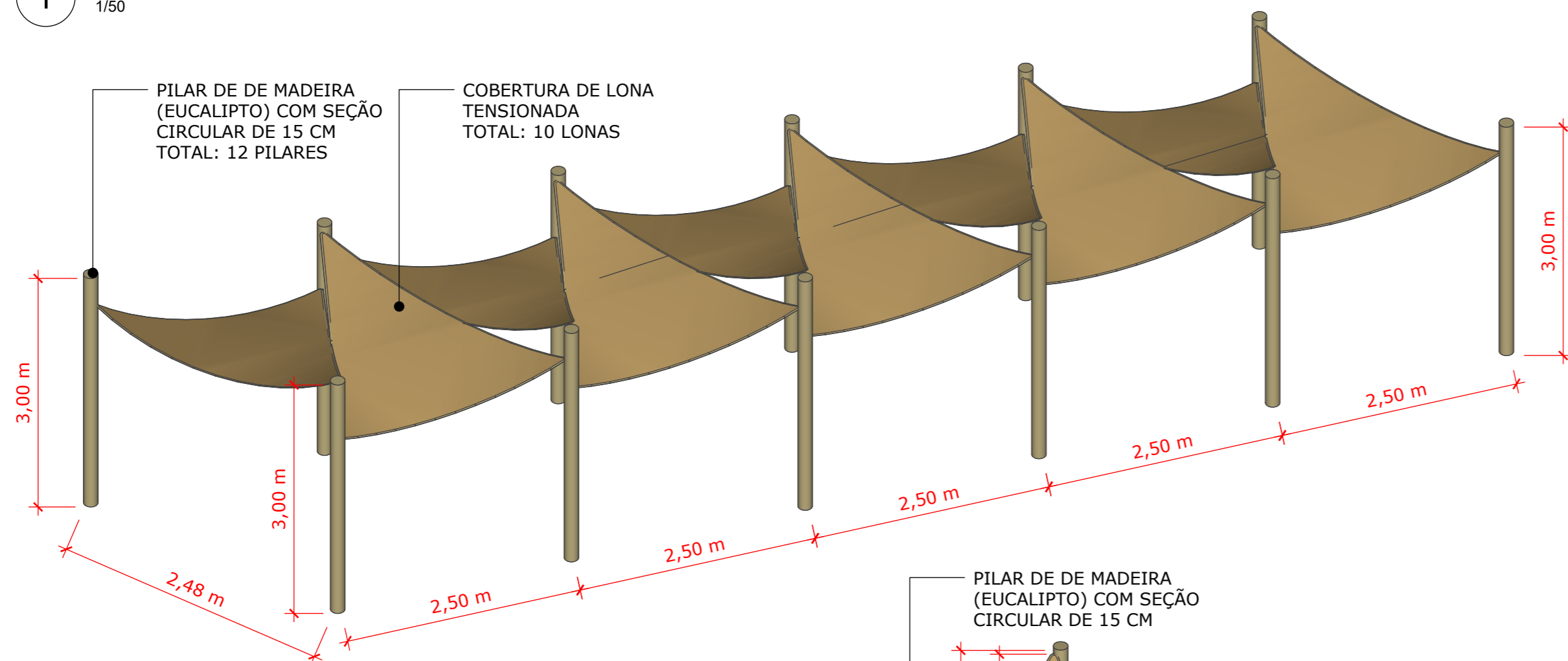
SETOR:  
NÚCLEO - NÚCLEO DE PROJETOS

REVISÃO:  
R01

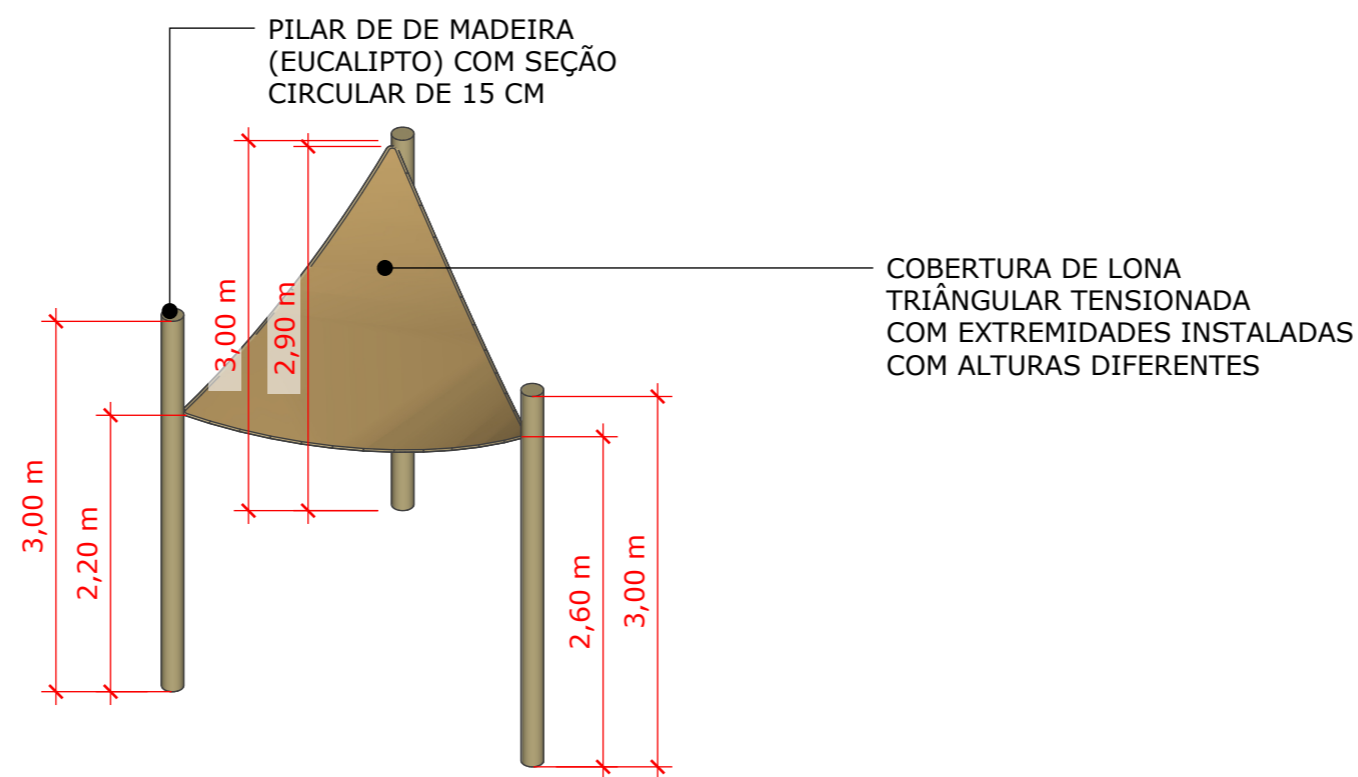
14/15



1 VISTA SUPERIOR - COBERTURA DE LONA  
1/50



2 PERSPECTIVA 01 - COBERTURA DE LONA  
SEM ESCALA



3 PERSPECTIVA 02 - COBERTURA DE LONA  
SEM ESCALA

REVISÕES			
Nº	DATA	DESCRIÇÃO	DESENHO
R00	15/09/2025	ANTEPROJETO	VYSNARA BRASIL
R00	24/10/2025	PROJETO EXECUTIVO	VYSNARA BRASIL
R01	23/03/2026	PROJETO EXECUTIVO	VYSNARA BRASIL

**LLES ENGENHARIA E PROJETOS LTDA**  
R. Carlos Roque 45, Térreo - Centro - CEP 45490-000, Laje/Ba  
TEL: (75) 9 7400 9292 / 9 9805 2089  
E-mail: contato@llesengenharia.com.br

PROJONTE: PREFEITURA MUNICIPAL DE SANTO ESTÉVÃO/BA  
ENDEREÇO: AVENIDA PARAGUASSU, CEP 44190-000, MUNICÍPIO DE SANTO ESTÉVÃO/BA

ASSUNTO: DETALHAMENTO - COBERTURA DE LONA TENSIONADA  
RESPONSÁVEL TÉCNICO: VYSNARA BRASIL FERREIRA  
CAU-BA A117274-3  
SETOR: NÚCLEO - NÚCLEO DE PROJETOS

ESCALA: INDICADA  
REVISÃO: R01

DATA: MARÇO 2025  
Nº ARQ: 15/15

REVITALIZAÇÃO DA PRAÇA DO TRIÂNGULO NO MUNICÍPIO DE SANTO ESTÉVÃO/BA  
PROJETO ARQUITETÔNICO