

Quadro de Cargas (AL1)

Circuito	Descrição	Esquema	Método de inst.	Tensão (V)	Pot. total. (VA)	Pot. total. (W)	Fases	Pot. - R (W)	Pot. - S (W)	Pot. - T (W)	FCT	FCA	In' (A)	Ip (A)	Seção (mm2)	Ic (A)	Icc (kA)	Disj (A)	dV parc (%)	dV total (%)	Status
QM1		F+N+T	B1	220 V	10716	10281	R	10281			1.00	1.00	47.3	47.3	10	75.0	3	63	0.19	0.19	OK
TOTAL					10716	10281	R	10281	0	0											

Quadro de Cargas (QM1)

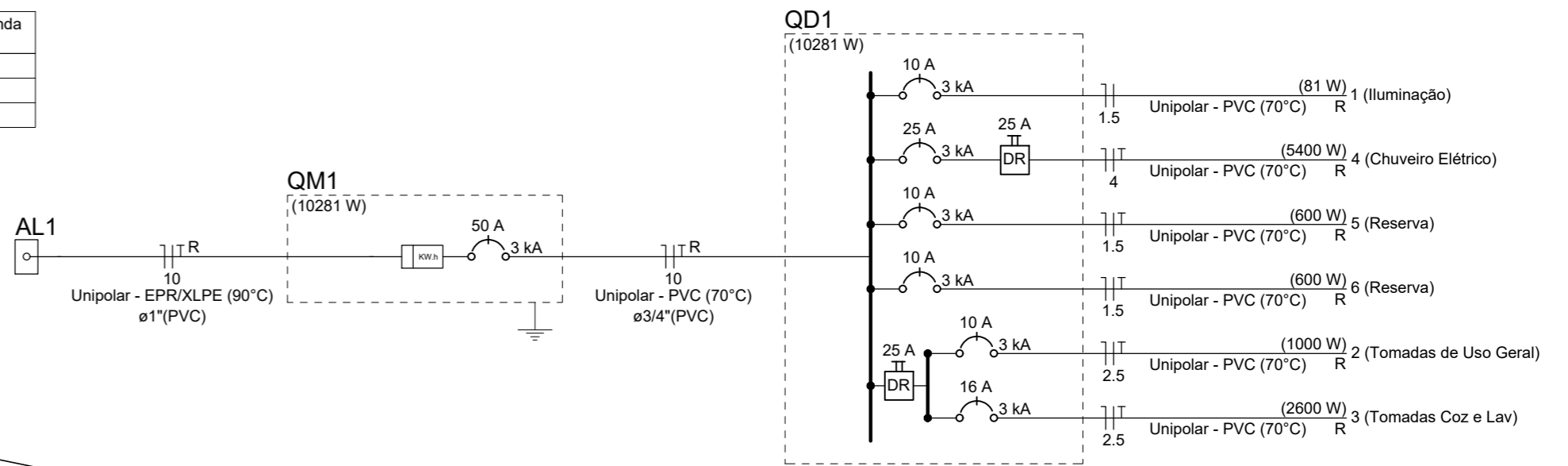
Circuito	Descrição	Esquema	Método de inst.	Tensão (V)	Pot. total. (VA)	Pot. total. (W)	Fases	Pot. - R (W)	Pot. - S (W)	Pot. - T (W)	FCT	FCA	In' (A)	Ip (A)	Seção (mm2)	Ic (A)	Icc (kA)	Disj (A)	dV parc (%)	dV total (%)	Status
QD1		F+N+T	B1	220 V	10716	10281	R	10281			1.00	1.00	47.3	47.3	10	57.0	3	50	0.63	0.82	OK
TOTAL					10716	10281	R	10281	0	0											

Quadro de Cargas (QD1)

Circuito	Descrição	Esquema	Método de inst.	Tensão (V)	Iluminação (W)	Tomadas (W)	Pot. total. (VA)	Pot. total. (W)	Fases	Pot. - R (W)	Pot. - S (W)	Pot. - T (W)	FCT	FCA	In' (A)	Ip (A)	Seção (mm2)	Ic (A)	Icc (kA)	Disj (A)	dV parc (%)	dV total (%)	Status
1	Iluminação	F+N	B1	220 V	9	12	116	81	R	81			1.00	1.00	0.2	0.5	1.5	17.5	3	10	0.02	0.84	OK
2	Tomadas de Uso Geral	F+N+T	B1	220 V		100	1111	1000	R	1000			1.00	1.00	2.5	5.1	2.5	24.0	3	10	0.12	0.94	OK
3	Tomadas Coz e Lav	F+N+T	B1	220 V		4	2889	2600	R	2600			1.00	1.00	13.1	13.1	2.5	24.0	3	16	0.42	1.24	OK
4	Chuveiro Elétrico	F+N+T	B1	220 V		1	5400	5400	R	5400			1.00	1.00	24.5	24.5	4	32.0	3	25	0.73	1.56	OK
5	Reserva	F+N+T	B1	220 V			600	600	R	600			1.00	1.00	2.7	2.7	1.5	17.5	3	10	0.00	0.00	OK
6	Reserva	F+N+T	B1	220 V			600	600	R	600			1.00	1.00	2.7	2.7	1.5	17.5	3	10	0.00	0.00	OK
TOTAL					1	6	10716	10281	R	10281	0	0											

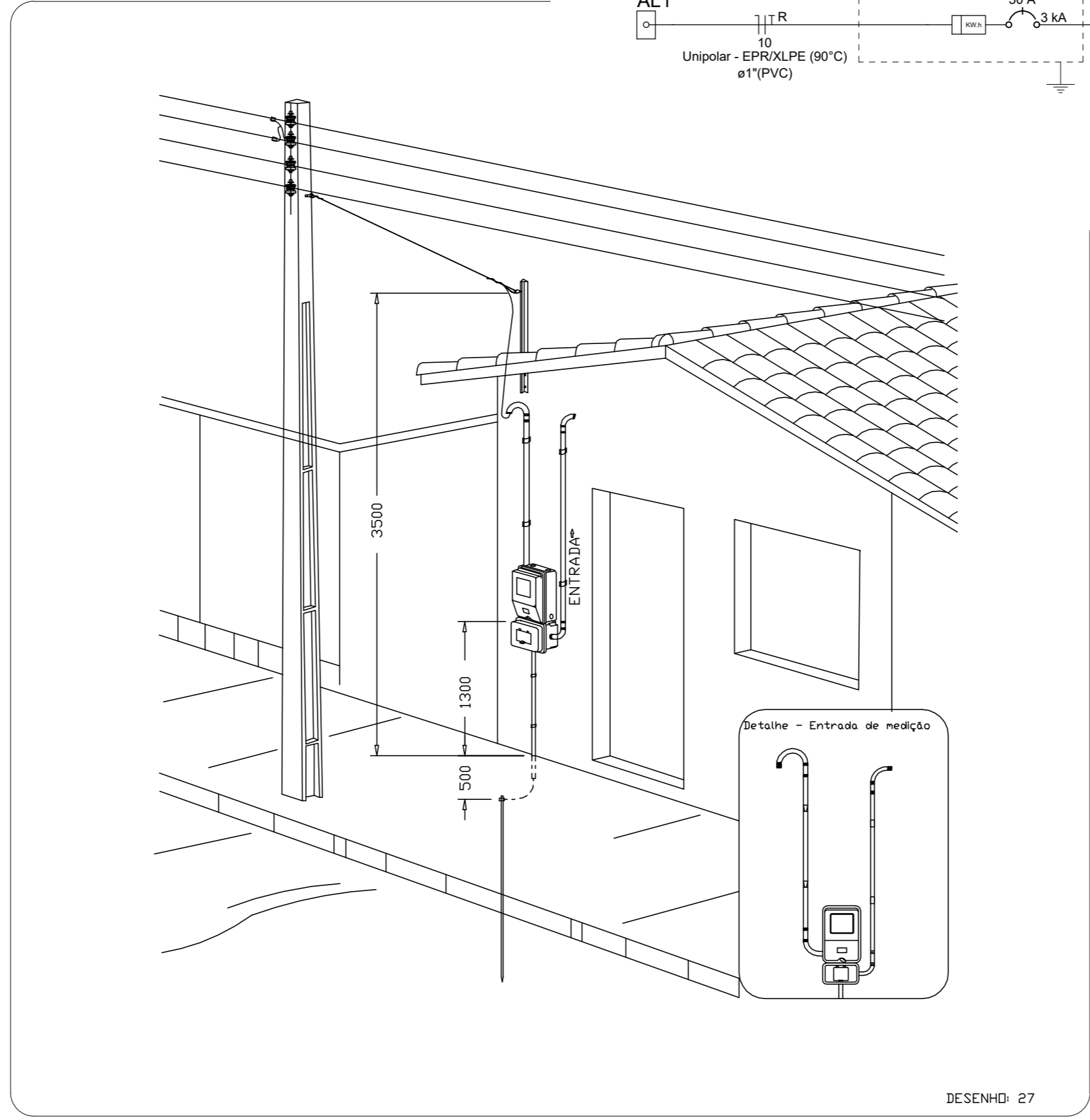
Quadro de Demanda (AL1)

Tipo de carga	Potência instalada (kVA)	Fator de demanda (%)	Demanda (kVA)
Iluminação e TUG's (Casas e apartamentos)	1.23	75.00	0.92
Uso Especifico	9.49	100.00	9.49
TOTAL			10.41



- Legenda**
- Caixa 2x4" de embutir
 - Caixa de passagem
 - Entrada de serviço
 - Espera para rede lógica a 0,40m do piso
 - Interruptor simples 1 tecla - 1,00m do piso
 - Interruptor simples 2 teclas - 1,00m do piso
 - Lâmpada Led 12W A60
 - Lâmpada Led 9W A60
 - Ponto de TV a 0,40m do piso
 - Pulsador de campainha 1 tecla - 1,00m do piso
 - Quadro de distribuição
 - Quadro de medição
 - Timbre
 - Tomada alta a 2,20m do piso
 - Tomada baixa a 0,40m do piso
 - Tomada média a 1,00m do piso

- Legenda de condutos**
- Elétrica
- Direta
 - Teto
 - Alta
 - Baixa
 - Piso
- Lógica
- Piso
- TV Cabo
- Direta



Aérea medição monofásica- Padrão econômico

ATENÇÃO:
Exemplo de projeto inst. elétricas para edificações do Novo PAC FNHIS Sub50 - Portaria 1416/2023.
Uso facultado, desde que revisado por responsável técnico com a devida emissão de ART/RRT/TRT, e adequado às particularidades de cada obra.

PREFEITURA MUNICIPAL DE UBATÃ

INSTALAÇÕES ELÉTRICAS

LOCAL: ZONA URBANA	OBJETO: PLANTA BAIXA - DIAGRAMAS QUADROS E DETALHES
ENDEREÇO: BAIRRO LONDRINA - UBATÁ/BA	REVISÃO: ANÁLISE REVISADA
RESPONSÁVEL TÉCNICO: ADEBALDO RODRIGUES DOS SANTOS ENG. CIVIL CREA: 18459/D	PRANCHA: ELE.1
ÁREA:	ESCALA: Indicada DATA: setembro/2025