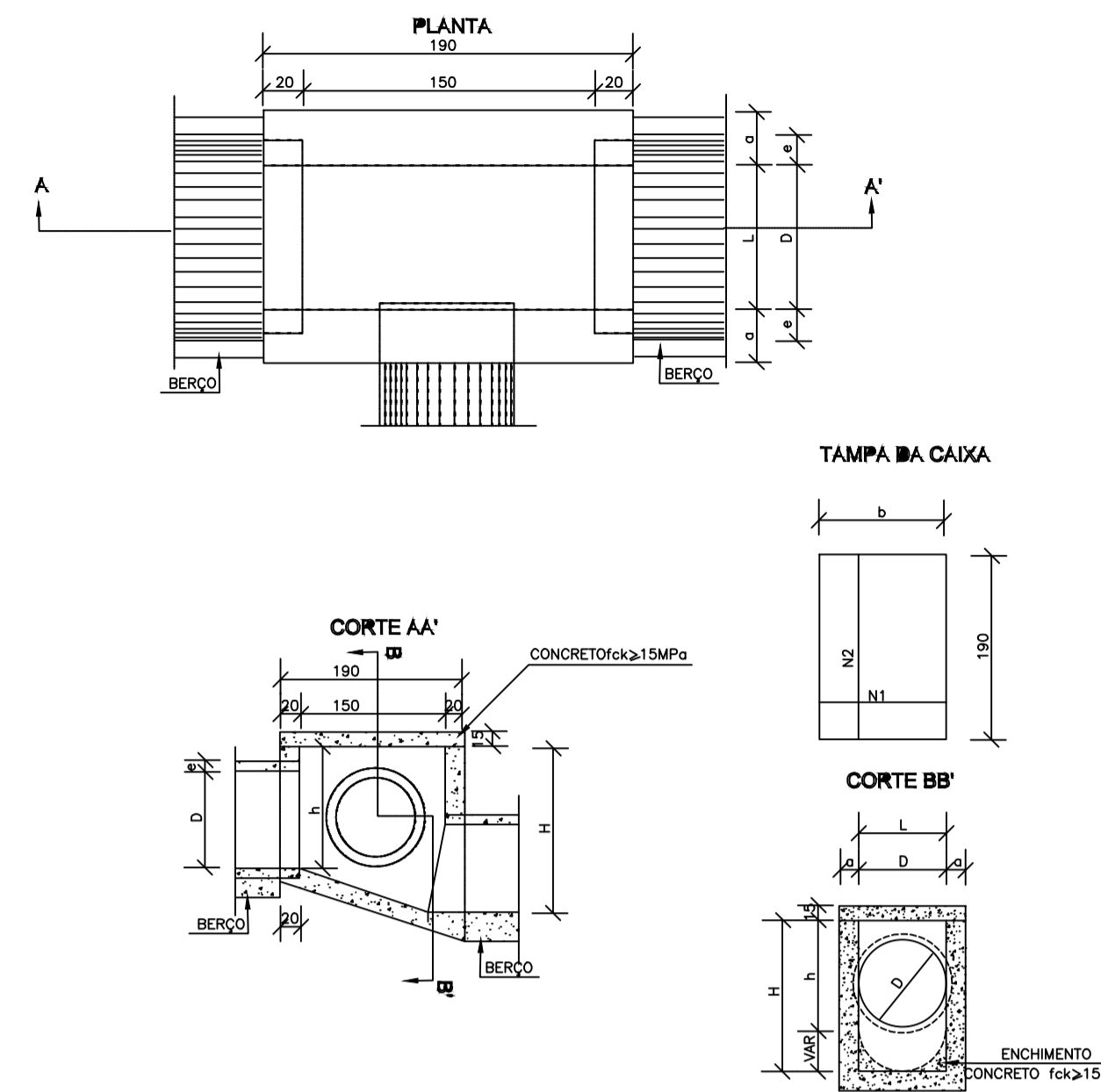
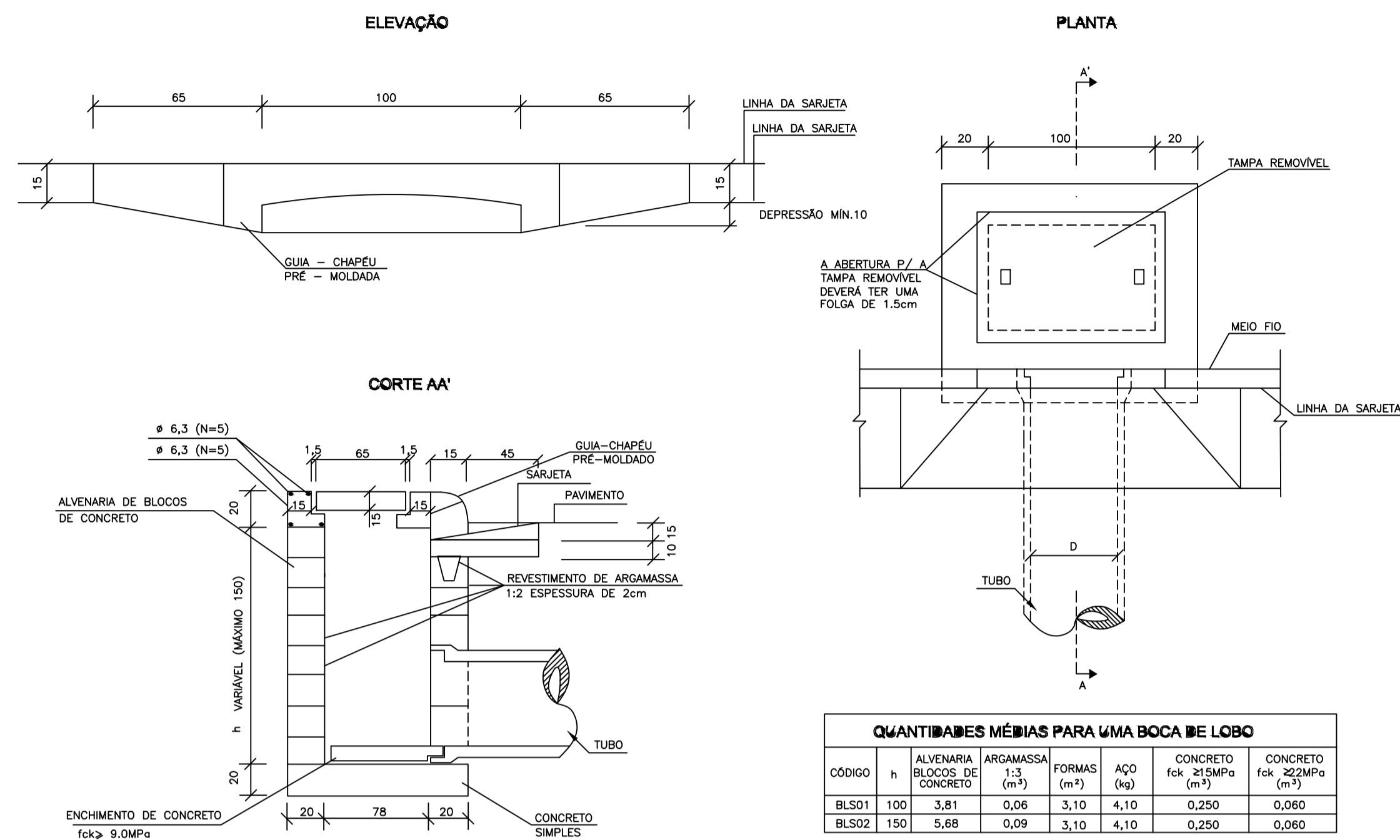


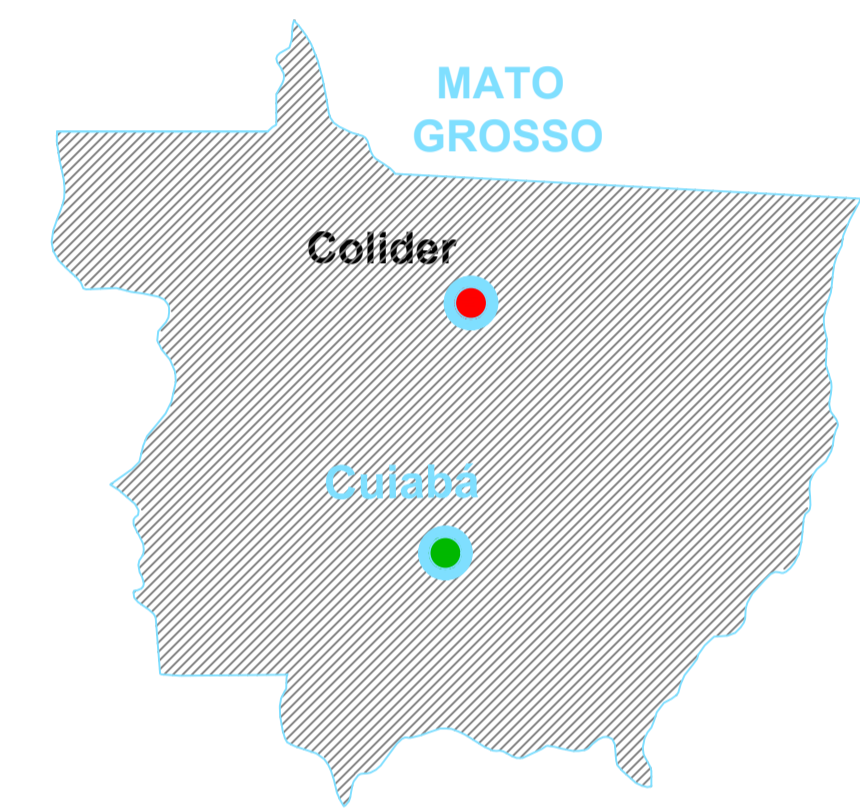
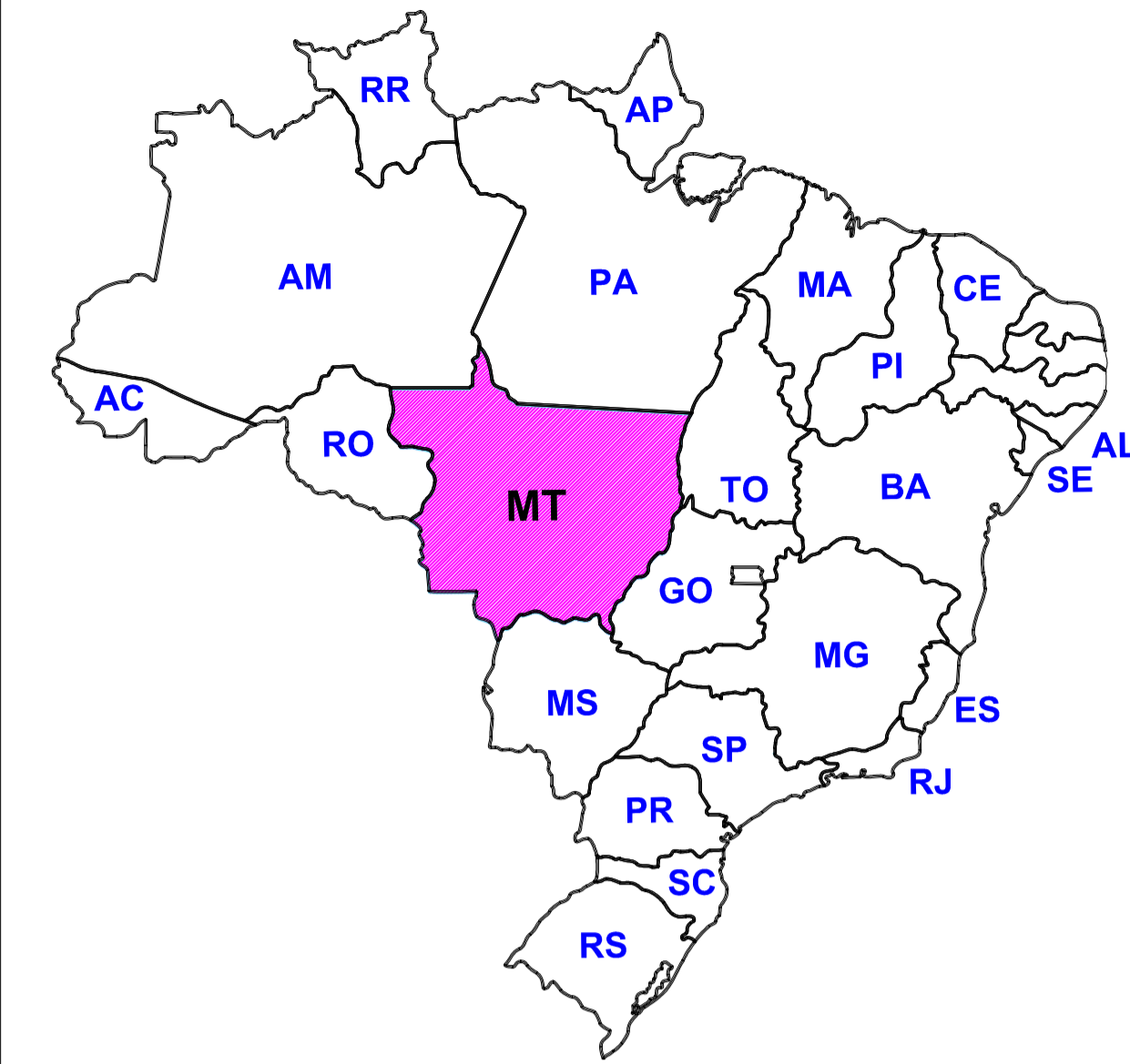
CAIXAS DE LIGAÇÃO E PASSAGEM – CLP



DIMENSÕES E QUANTIDADES APROXIMADAS PARA UMA UNIDADE

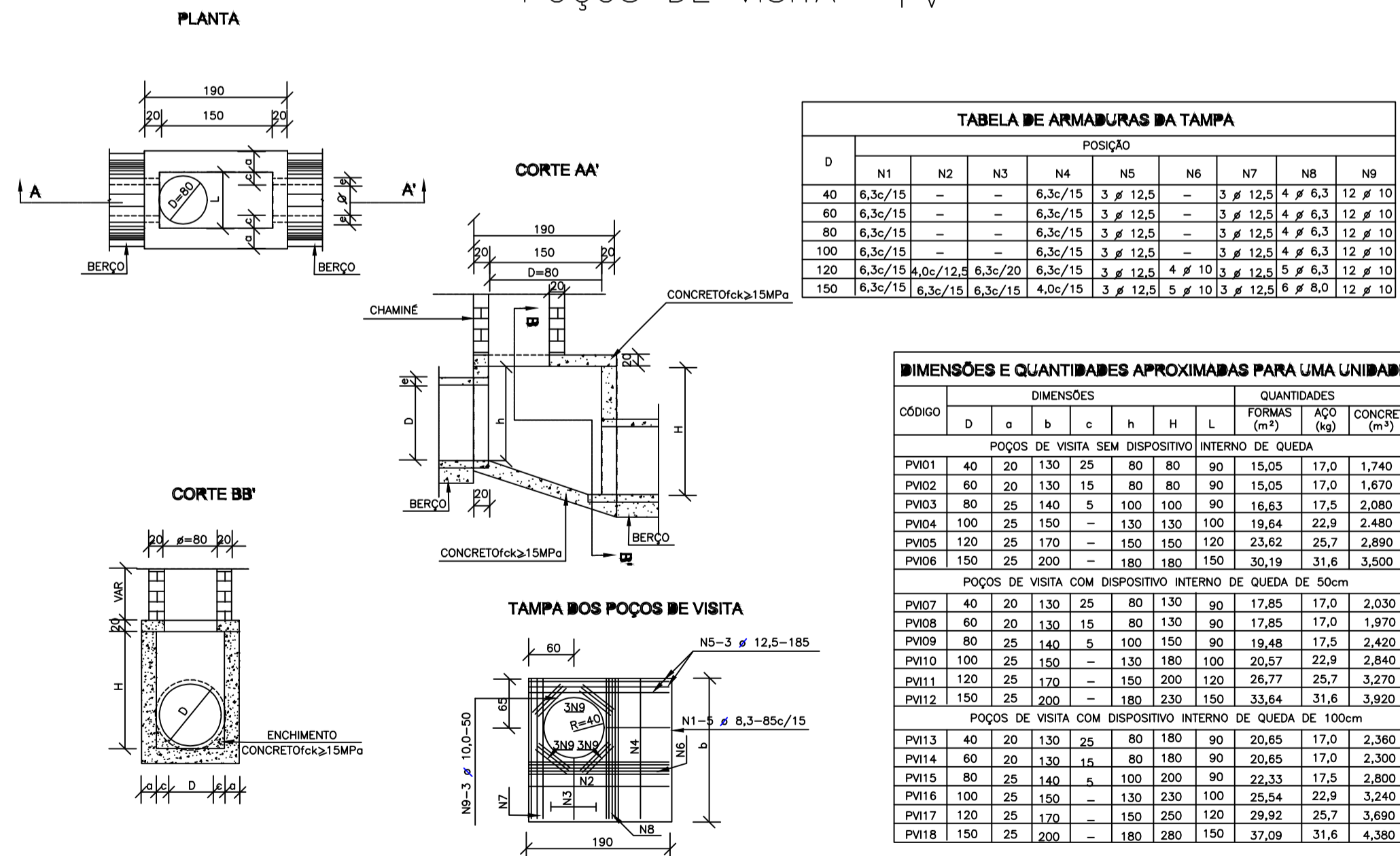
CÓDIGO	DIMENSÕES						QUANTIDADES		
	D	a	b	c	h	H	FORMAS (m²)	AÇO (kg)	CONCRETO (m³)
CAIXAS SEM DISPOSITIVO INTERNO DE QUEDA									
CLP01	40	60	20	100	80	80	11,93	4,1	1,410
CLP02	60	80	20	100	80	80	11,93	4,1	1,350
CLP03	80	25	130	100	100	150	15,71	6,0	1,940
CLP04	100	100	25	150	130	130	20,57	8,0	2,440
CLP05	120	120	25	170	150	150	24,65	11,6	2,820
CLP06	150	150	25	200	180	180	32,70	16,2	3,410
CAIXAS COM DISPOSITIVO INTERNO DE QUEDA DE 50cm									
CLP07	40	60	20	100	80	130	14,43	4,1	1,680
CLP08	60	80	20	100	80	130	14,43	4,1	1,610
CLP09	80	80	25	130	100	150	18,46	6,0	2,270
CLP10	100	100	25	150	130	180	23,52	8,0	2,790
CLP11	120	120	25	170	150	200	27,80	11,6	3,200
CLP12	150	150	25	200	180	230	34,82	16,2	3,820
CAIXAS COM DISPOSITIVO INTERNO DE QUEDA DE 100cm									
CLP13	40	60	20	100	80	180	16,93	4,1	1,960
CLP14	60	80	20	100	80	180	16,93	4,1	1,900
CLP15	80	80	25	130	100	200	21,21	6,0	2,630
CLP16	100	100	25	150	130	230	26,47	8,0	3,190
CLP17	120	120	25	170	150	250	30,95	11,6	3,620
CLP18	150	150	25	200	180	280	38,27	16,2	4,290

NOTAS:
1 - Dimensões em cm;
2 - Bloco em aço CA-60;
3 - Recobrimento das armaduras 2,5cm;



NOTAS:
1 - Dimensões em cm;

POÇOS DE VISITA – PV



NOTAS:
1 - Dimensões em cm;
2 - Blocos em aço CA-60;
3 - Recobrimento das armaduras 2,5cm;
4 - As quantidades apresentadas não incluem a chaminé.

NOTAS:
1 - Dimensões em cm;
2 - O tempo de ferro fundido deverá apresentar peso global na folha de 100 e 110 kgf atender aos requisitos da NR-33/81 e resistir ao trem-tipo de 45t.

APROVAÇÕES / AUTENTICAÇÕES:

CONTRATANTE:

PREFEITURA MUNICIPAL DE COLIDER
Tv. do Paraíso, 85 - Centro, Colider - MT, 78500-000
Telefone: (66) 3341-6300
CNPJ: 15.023.930/0001-38

REPRESENTANTE:

RODRIGO LUIZ BENASSI
PREFEITO MUNICIPAL CPF: 004.433.171-19

CONTRATADO:



3PIII SOLUÇÕES ENGENHARIA
Rua Manoel Tolentino dos Santos, 30 -
N. S. Paz - BALNEÁRIO PIÇARRAS-SC
Telefone: (47) 99131-9913
CNPJ: 59.632.936/0001-88

REPRESENTANTE:

ORLI CARLOS FERREIRA JUNIOR
ENGENHEIRO CIVIL CREA-MT 56596

DADOS GERAIS DA OBRA

OBJETO DE CONTRATO: PROJETO DE INFRAESTRUTURA DE TOPOGRAFIA, PAVIMENTAÇÃO, TERRAPLENAGEM, DRENAGEM E SINALIZAÇÃO NA RUA JAIARA - COLIDER-MT

ENDEREÇO: RUA JAIARA, NOVO HORIZONTE, COLIDER-MT
COORDENADA: INÍCIO- 10°47'34,06"S 55°27'23,74"O
FIM- 10°47'21,82"S 55°27'31,23"O

ASSUNTO DE PROJETO

TÍTULO: PROJETO DRENAGEM

Tipo de Obra: Institucional **Modalidade:** Infraestrutura Urbana

QUADRO MF: 884,05 m
Ø40cm- 150m
Ø60cm- 188m
Ø80cm- 23m
BSTC 80cm- 2 UNIDADES
BLS - 18 UNIDADES
PVI 02- 2 UNIDADES
PVI 03- 2 UNIDADES
CLP 02- 2 UNIDADES
CLP 03- 2 UNIDADES

REV: 01
DATA: ABRIL 2026
ESCALA: 1:750
NOMECLATURA: DRE
FOLHA: 02