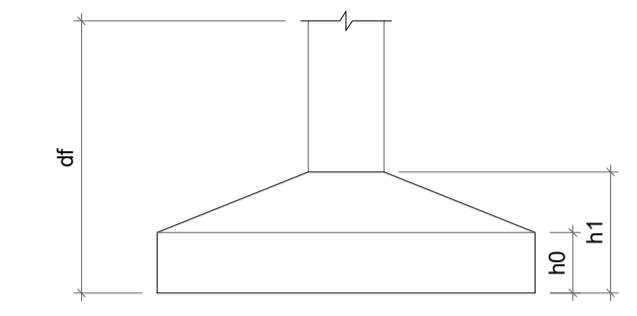
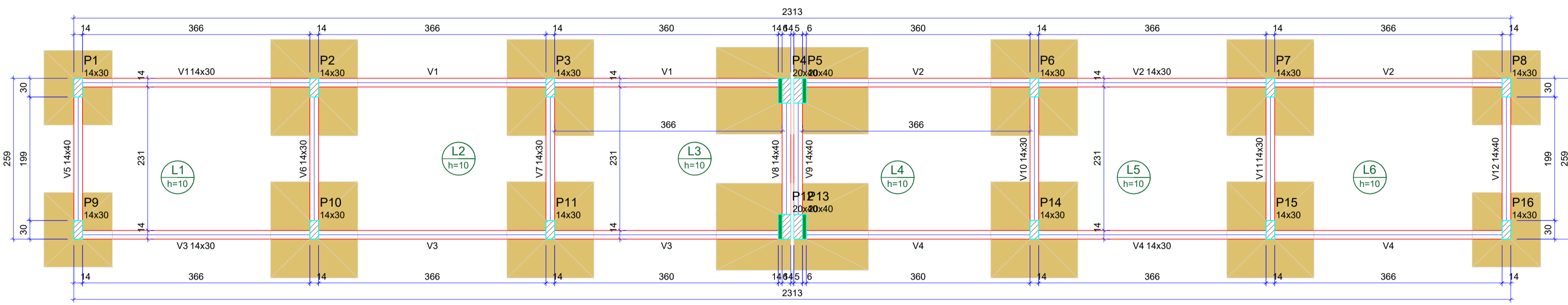


Nome	Seção (cm)	Pilar		Carga Máx. (t)	Carga Min. (t)	Fundação		Lado B (cm)	Lado H (cm)	h ₀ / h _a (cm)	h ₁ / h _b (cm)	df (cm)
		X (cm)	Y (cm)			Lado B (cm)	Lado H (cm)					
P1	14x30	7.50	244.50	8.3	6.5	110	120	20	45	60		
P2	14x30	387.50	244.50	14.6	13.4	140	155	20	45	60		
P3	14x30	767.50	244.50	14.4	13.3	140	155	20	45	60		
P4	20x40	1144.50	239.50	8.6	6.7	120	140	45	70	80		
P5	20x40	1169.50	239.50	8.8	6.9	120	140	45	70	80		
P6	14x30	1546.50	244.50	14.4	13.3	140	155	20	45	60		
P7	14x30	1926.50	244.50	14.6	13.4	140	155	20	45	60		
P8	14x30	2306.50	244.50	8.3	6.5	110	120	20	45	60		
P9	14x30	7.50	15.50	8.8	7.0	110	120	20	45	60		
P10	14x30	387.50	15.50	15.9	14.8	140	155	20	45	60		
P11	14x30	767.50	15.50	15.7	14.7	140	155	20	45	60		
P12	20x40	1144.50	20.50	9.9	8.0	120	140	45	70	80		
P13	20x40	1169.50	20.50	10.0	8.1	120	140	45	70	80		
P14	14x30	1546.50	15.50	15.7	14.6	140	155	20	45	60		
P15	14x30	1926.50	15.50	15.9	14.8	140	155	20	45	60		
P16	14x30	2306.50	15.50	8.7	7.0	110	120	20	45	60		



Planta de localização

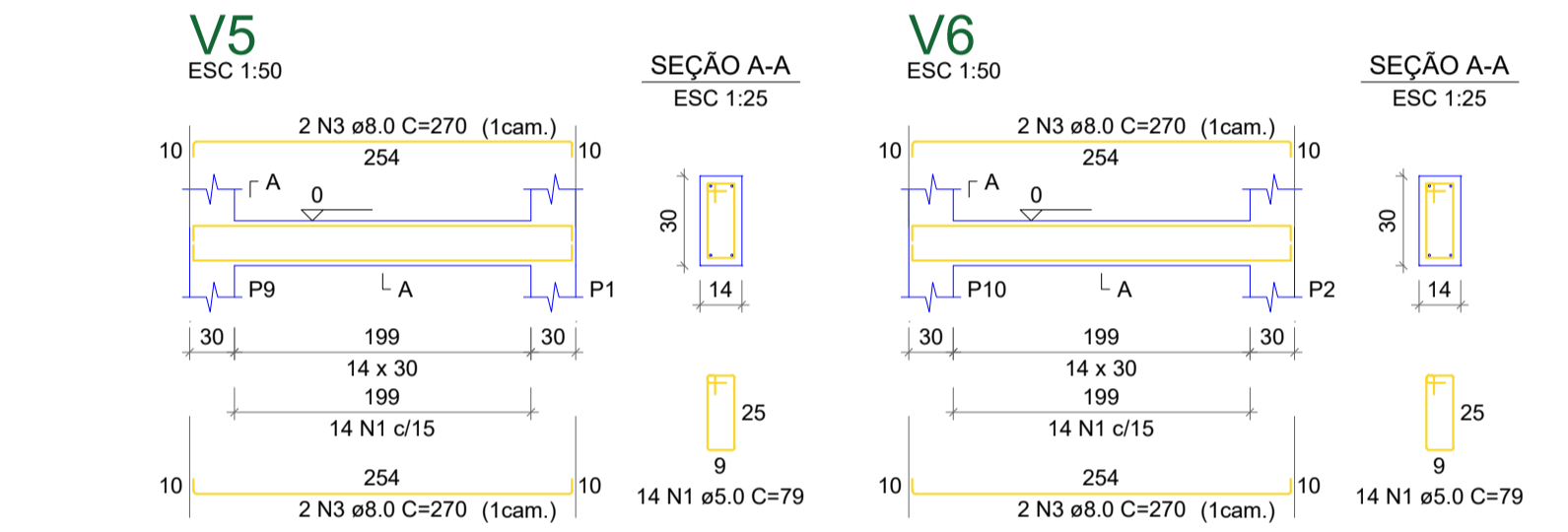


Pilares			
Nome	Seção (cm)	Elevação (cm)	Nível (cm)
P1	14x30	0	0
P2	14x30	0	0
P3	14x30	0	0
P4	20x40	0	0
P5	20x40	0	0
P6	14x30	0	0
P7	14x30	0	0
P8	14x30	0	0
P9	14x30	0	0
P10	14x30	0	0
P11	14x30	0	0
P12	20x40	0	0
P13	20x40	0	0
P14	14x30	0	0
P15	14x30	0	0
P16	14x30	0	0

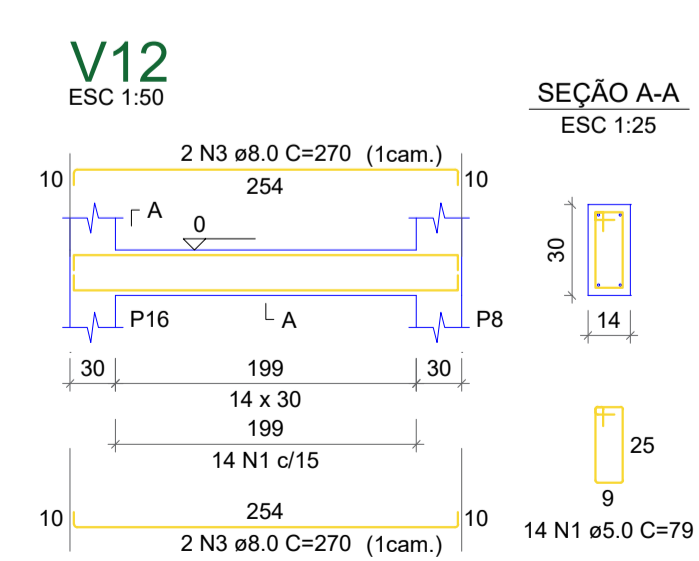
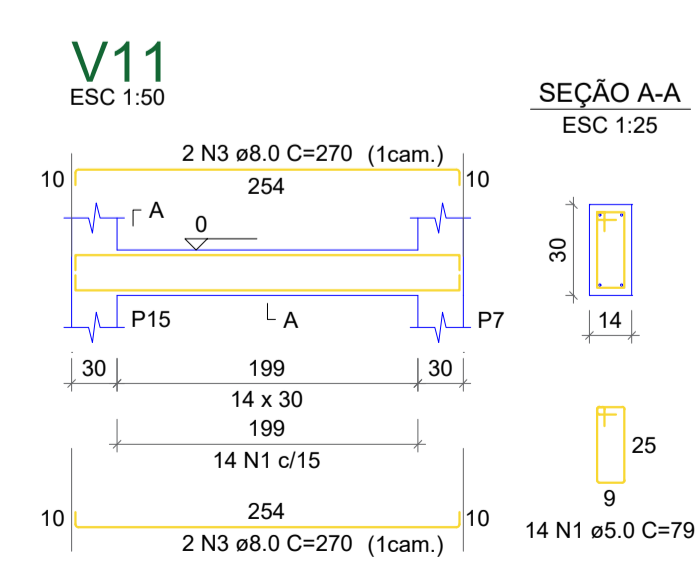
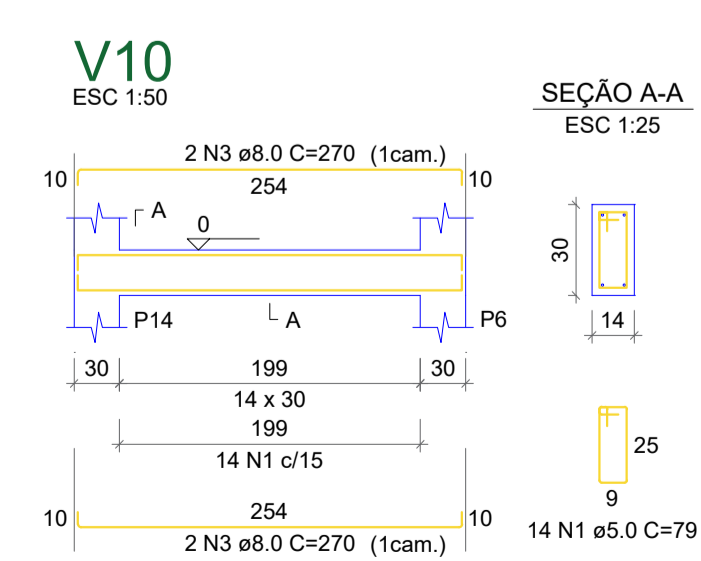
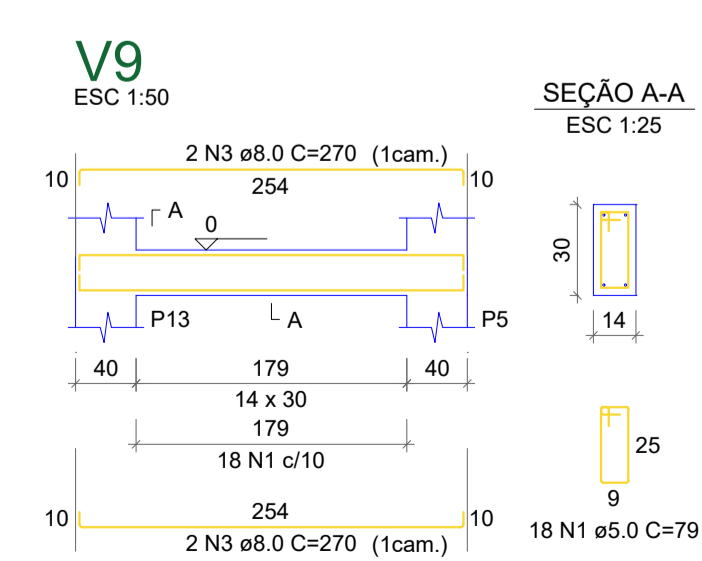
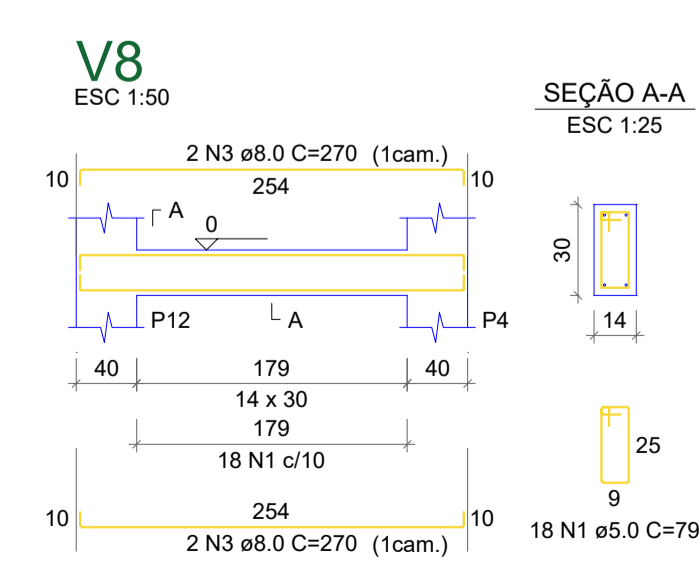
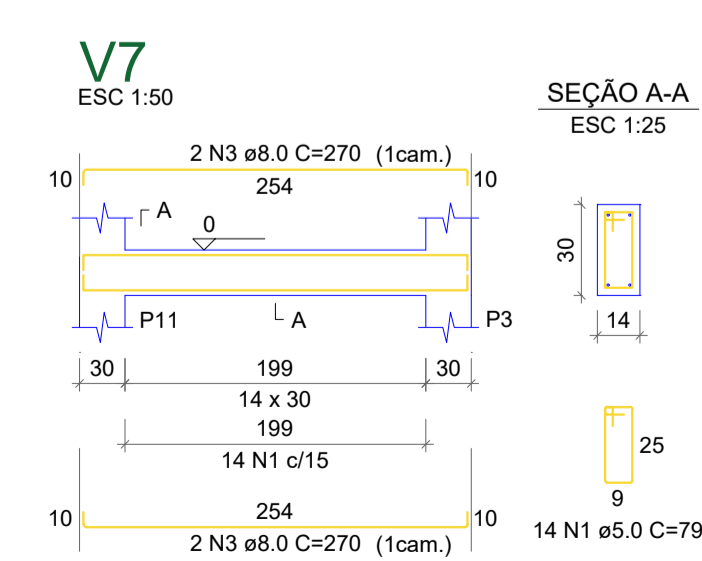
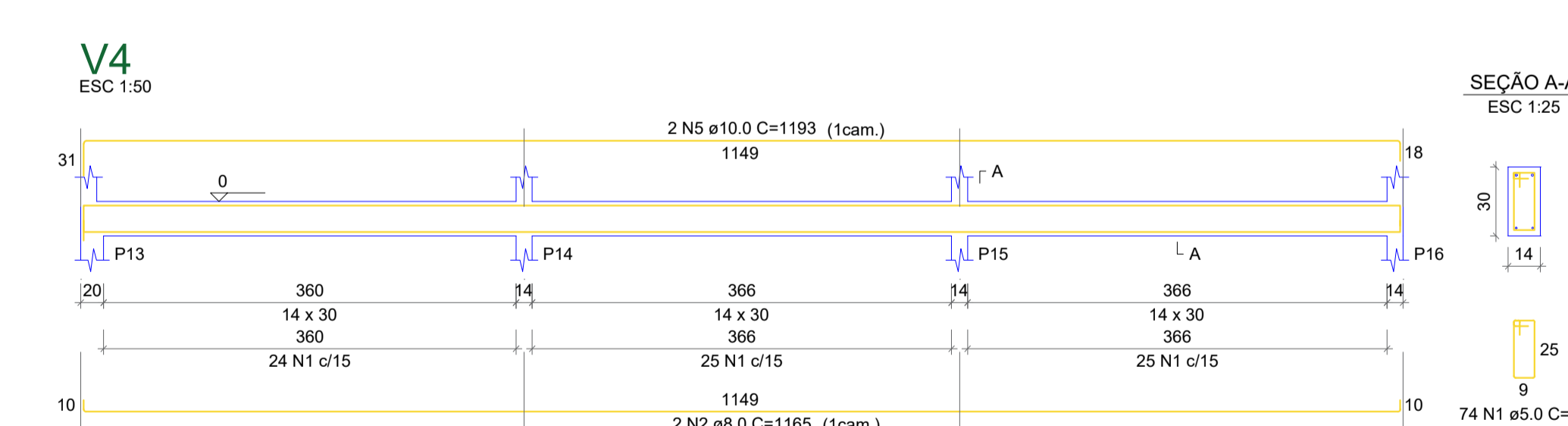
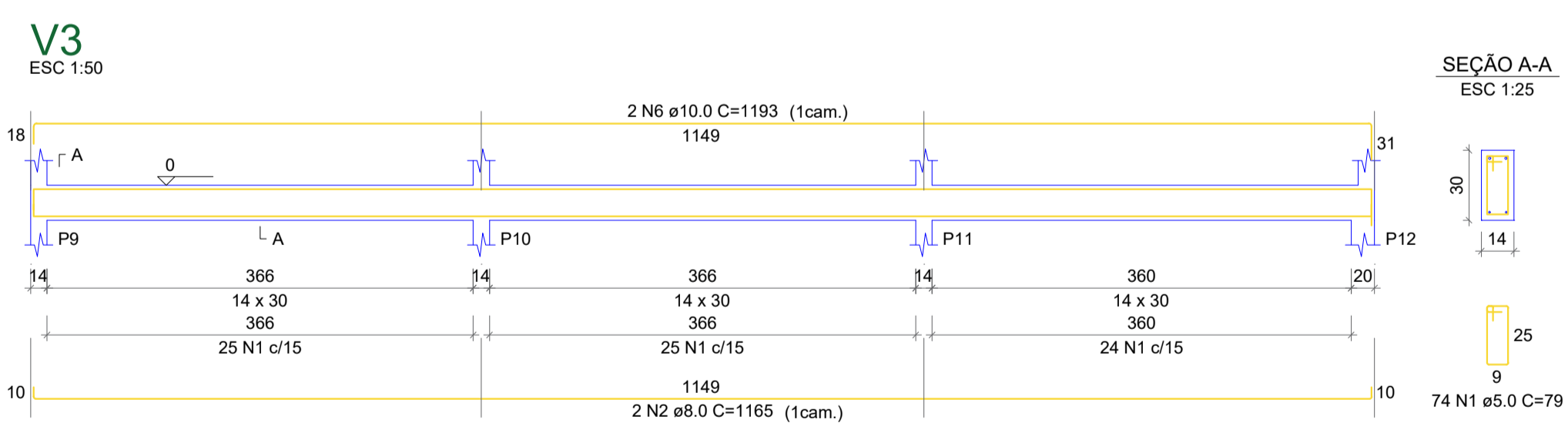
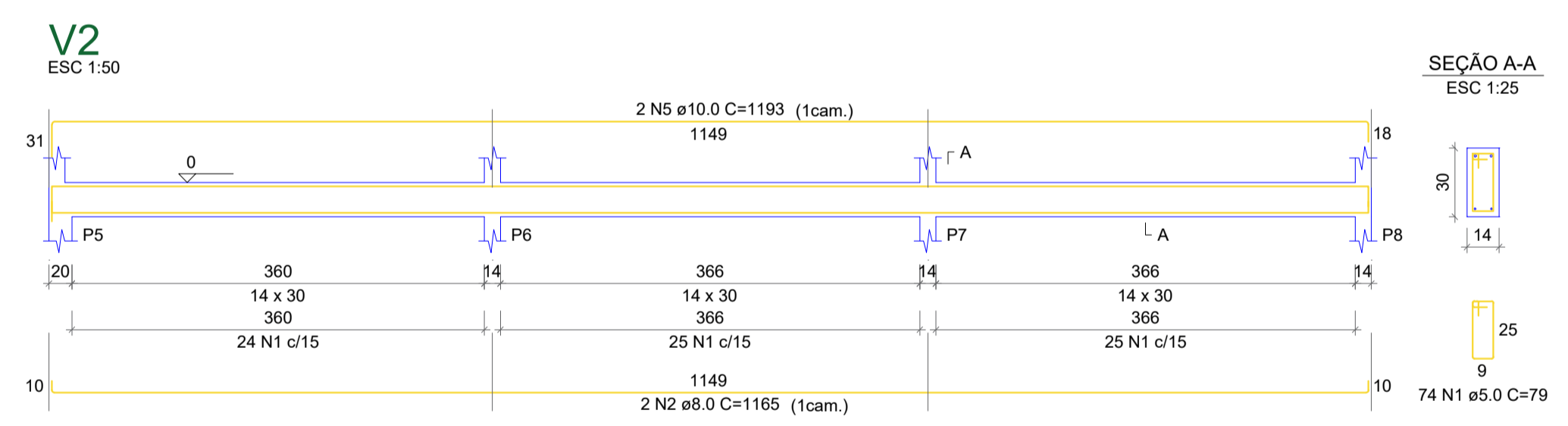
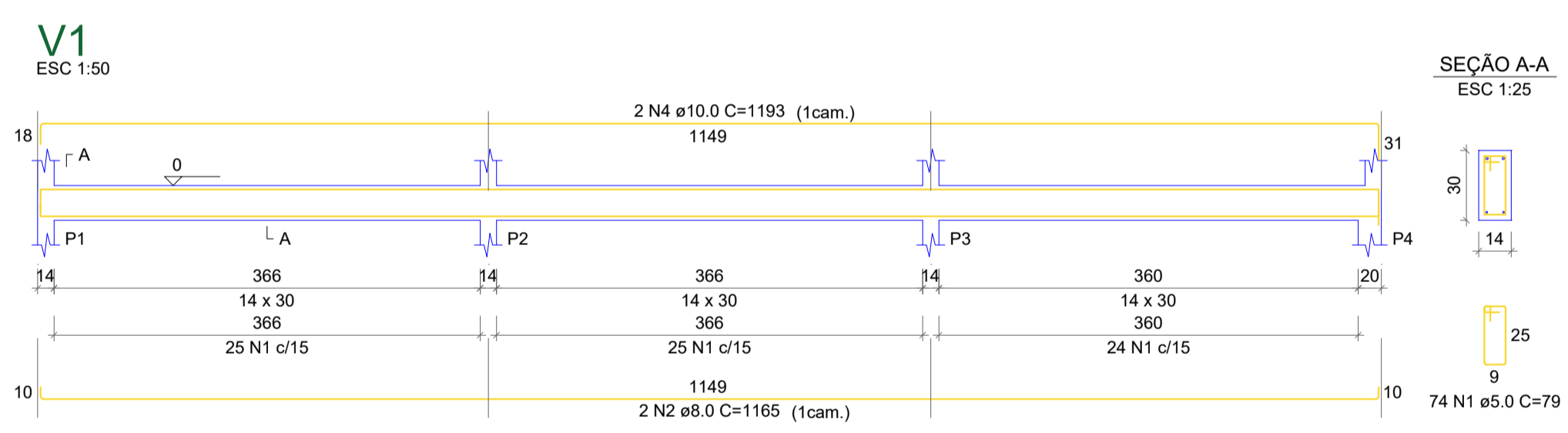
Legenda dos pilares					
	Pilar com mudança de seção				
	Viga				
	Laje				

Lajes Dados					
Nome	Tipo	Altura (cm)	Elevação (cm)	Nível (cm)	Peso próprio (kgf/m ²)
L1	Maciça	10	0	0	250
L2	Maciça	10	0	0	250
L3	Maciça	10	0	0	250
L4	Maciça	10	0	0	250
L5	Maciça	10	0	0	250
L6	Maciça	10	0	0	250

Vigas			
Nome	Seção (cm)	Elevação (cm)	Nível (cm)
V1	14x30	0	0
V2	14x30	0	0
V3	14x30	0	0
V4	14x30	0	0
V5	14x40	0	0
V6	14x30	0	0
V7	14x30	0	0
V8	14x40	0	0
V9	14x40	0	0
V10	14x30	0	0
V11	14x30	0	0
V12	14x40	0	0



Forma do pavimento Baldrame (Nível 0)



RESUMO DO AÇO				
AÇO	DIAM (mm)	C.TOTAL (m)	QUANT + 10% (Barras)	PESO + 10% (kg)
CA50	8.0	179.6	17	78
CA60	10.0	95.4	9	64.7
CA60	5.0	328.6	31	55.7
PESO TOTAL (kg)				
CA50				142.7
CA60				55.7

Volume de concreto (C-25) = 2.49 m³
Área de forma = 37.09 m²

***VIGAS LATERAIS (AS CURTAS) DE TODOS OS NÍVEIS INCLINADAS CONFORME O ARQUITETÔNICO, ASSIM COMO OS NÍVEIS DE LAJES PRESENTES NOS MESMOS. INC MIN: 2%**

Prefeitura Municipal de Sinop
Avenida das Embaúbas, nº1386 - Centro. CEP:78550-000

TÚMULOS VERTICAIS

Projeto: Jaison Andrey Segat 50609/MT
Proprietário: Prefeitura Municipal de Sinop

Projeto: **ESTRUTURAL**

Conteúdo: PLANTA DE LOCAÇÃO, FORMA BALDRAME E DETALHAMENTO VIGAS BALDRAME

Prancha: **1**

Data: 26/01/2026	Escala: Escala	Desenho: Jaison	Conferência: Jaison	Revisor: Jaison
------------------	----------------	-----------------	---------------------	-----------------