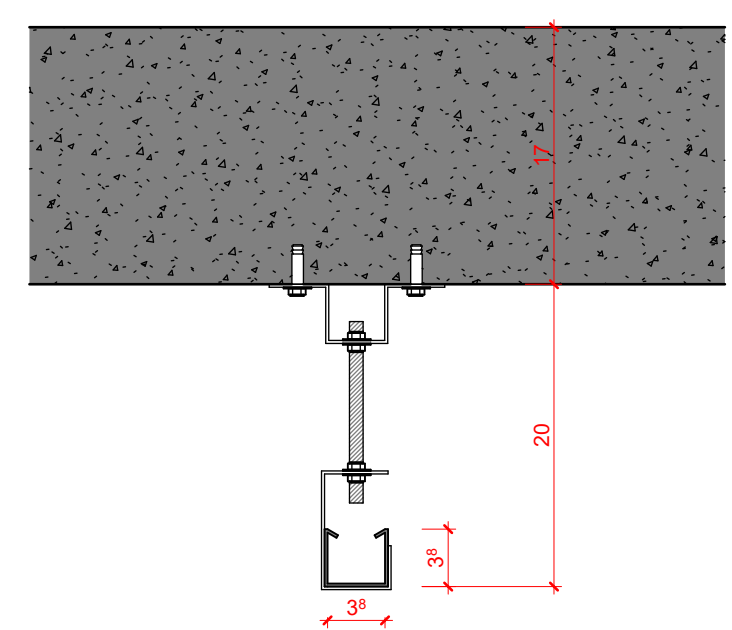
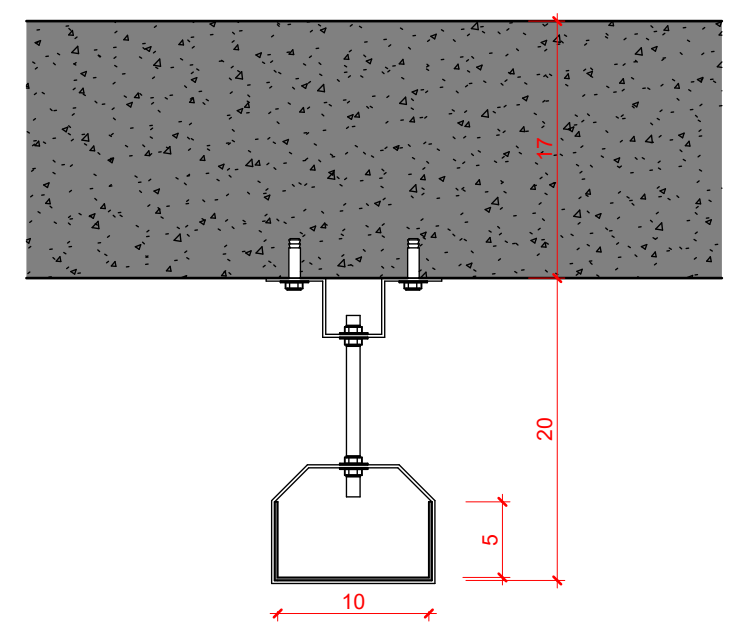




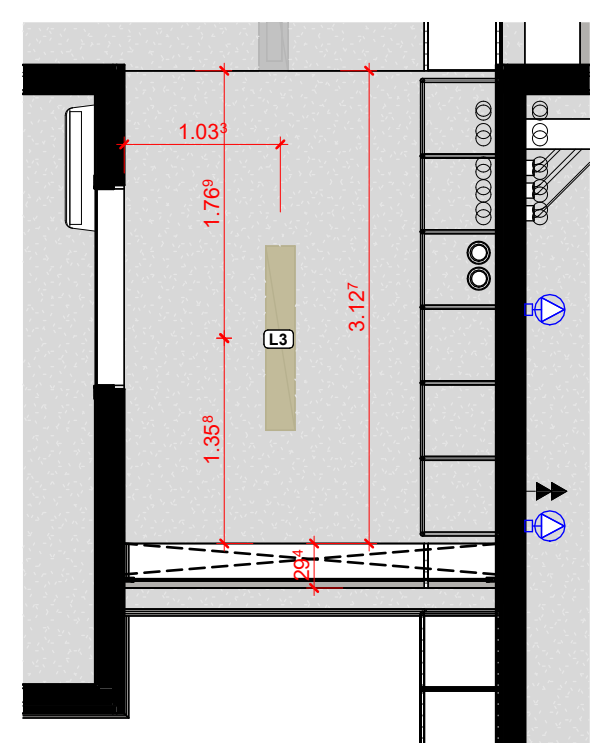
1 A501(NBE00) Planta de Forro
1:50



3 Tirante perfilado 38 x 38 mm
1:5



4 Tirante Eletrocalha 100 x 50 mm
1:5



2 A501(NBE00) Planta de Forro - laje entrada mais baixa
1:50

LEGENDA GERAL	
ANOTAÇÕES	
Cortes	Elevações
Referência na folha A000 nº do desenho	Referência na folha A000 nº do desenho
Título da Vista	
10 Nome da vista	
Escala da vista	
Indicação do início da paginação de piso	
Nível	
Planta Baixa	Corte
0.00	0.00
IDENTIFICADORES	
Ambientes	
Opção 01	Opção 02
Nome do ambiente	808
00.00m²	00.00m²
Acabamentos	
[P01] - piso	[R01] - parede
[T00] - teto	[C00] - cobertura
Portas	
Anteprojeto	Projeto Executivo
[PX00] - código	[PX00] - código
1 - Material usado que não vai	1 - Material usado que não vai
2 - Material usado que não vai	2 - Material usado que não vai
3 - Material usado que não vai	3 - Material usado que não vai
4 - Material usado que não vai	4 - Material usado que não vai
5 - Material usado que não vai	5 - Material usado que não vai
6 - Material usado que não vai	6 - Material usado que não vai
7 - Material usado que não vai	7 - Material usado que não vai
8 - Material usado que não vai	8 - Material usado que não vai
9 - Material usado que não vai	9 - Material usado que não vai
Janelas	
Anteprojeto	Projeto Executivo
[JX00] - código	[JX00] - código
1 - Material usado que não vai	1 - Material usado que não vai
2 - Material usado que não vai	2 - Material usado que não vai
3 - Material usado que não vai	3 - Material usado que não vai
4 - Material usado que não vai	4 - Material usado que não vai
5 - Material usado que não vai	5 - Material usado que não vai
6 - Material usado que não vai	6 - Material usado que não vai
7 - Material usado que não vai	7 - Material usado que não vai
8 - Material usado que não vai	8 - Material usado que não vai
9 - Material usado que não vai	9 - Material usado que não vai
Identificadores de elementos diversos	
[BC00] - bancadas	[MB00] - mobiliário
[HR00] - equipamento hidrossanitário	[ES00] - equipamentos especiais
[SC00] - sistemas de mobiliário	[L3] - luminárias
[EC00] - eletrocalhas e perfisados	
LEGENDA DE SÍMBOLOS ELÉTRICOS	
TOMADA 2P+T	
15A - 01 SEÇÃO	25A - 01 SEÇÃO
[T30] - 30 cm	[T30] - 30 cm
[T110] - 110 cm	[T110] - 110 cm
[T220] - 220 cm	[T220] - 220 cm
[T0] - 0 cm	[T0] - 0 cm
INTERRUPTORES	
4x2	
01 Seção	
[I01] TECLA SIMPLES 110 cm	

(NBE00) LEGENDA DE FORRO		
COD.	DESCRIÇÃO	ÁREA
T01	Concreto aparente (fundo de laje) e aplicação de camada de silicone à base de água	261,30 m²
(NBE00) LEGENDA DE LUMINÁRIAS		
COD.	DESCRIÇÃO	QTD.
L1	Luminária tipo Calha para instalação em eletrocalha; material: alumínio; acabamento: Pintura Eletrostática Branca; tipo de lâmpada: LED Tubular 48W Base T8 elou T12 (2X) com suporte para Eletrocalha	61
L2	Luminária Spot para instalação PAR com suporte para eletrocalha	11
L3	Luminária tipo Calha para instalação de sobropor; material: alumínio; acabamento: Pintura Eletrostática Branca; tipo de lâmpada: LED Tubular 48W Base T8 elou T12 (2X) com suporte para fixação em furo na laje	7
L4	Refletor de Jardim LED 50W 3000K preto IP65	4
L5	Poste Balizador de jardim 50 cm - LED 12W	2
(NBE00) LEGENDA DE TRILHOS ELÉTRICOS		
COD.	DESCRIÇÃO	METROS LINEARES
EC01	Trilho tipo Eletrocalha para alimentação Elétrica; Modelo perfurado sem tampa; Dimensões 100 x 50 mm; Acabamento em Chapa #20 (0,95 mm) Galvanizada ou Alumínio	97,32
EC02	Trilho tipo Perfilado para alimentação Elétrica; Modelo perfurado sem tampa; Dimensões 38x38mm; acabamento: Chapa #20 (0,95mm) Galvanizada ou Alumínio	38,11
(NBE00) LEGENDA CONECTORES DE TRILHOS ELÉTRICOS		
COD.	DESCRIÇÃO	QTD.
EC03	Conexão T para Eletrocalha 100 mm x 50 mm	14
EC04	Conexão Dobra para Eletrocalha 100 mm x 50 mm	4
EC05	Conexão Dobra para Perfilado 38 x 38 mm	4
EC06	Conexão T para Perfilados 38 x 38 mm	3

OBSERVAÇÕES DAS REVISÕES:
R.00 Primeira Versão
R.01 Revisões - Nota Técnica No 5/2024

PROGRAMA TERRITÓRIOS DA CULTURA

MINISTÉRIO DA CULTURA

TÍTULO DO PROJETO: **CEU DA CULTURA - NÚCLEO BÁSICO**

CÓD. MÓDULO: **NBE00**

PROPRIETÁRIO: **MINISTÉRIO DA CULTURA - SEEC - Subsecretaria de Espaços e Equipamentos Culturais**

ENDEREÇO: Esplanada dos Ministérios Bloco B - Zona Cívico-Administrativa, Brasília - DF - Ministério da Cultura - CEP: 70068-900

CNPJ: **01.264.142/0001-29**

AUTORIA DO PROJETO: Arq. Celio Melis Jr. / Arq. Ricardo Theodoro (CAU A296332-9)

REGISTRO PROFISSIONAL: (CAU A29553-1)

DISCIPLINA: **Arquitetura (A)**

SIGLA: **ARQ**

ETAPA DE PROJETO: **Executivo (5)**

TÍTULO DA PRANCHA: **PLANTA DE FORRO**

REVISÃO: **R.01**

PRANCHA Nº: **A.5.08**

ESCALA: **1/50**

UNIDADES: **Metros**

FOLHA: **A1**

DATA EMISSÃO: **07/10/2024**

DIREITOS AUTORAIS RESERVADOS CONFORME LEGISLAÇÃO NACIONAL E INTERNACIONAL