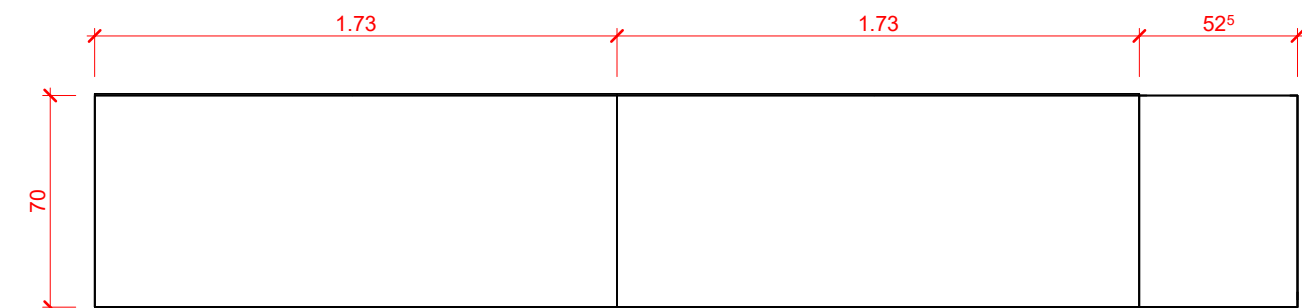
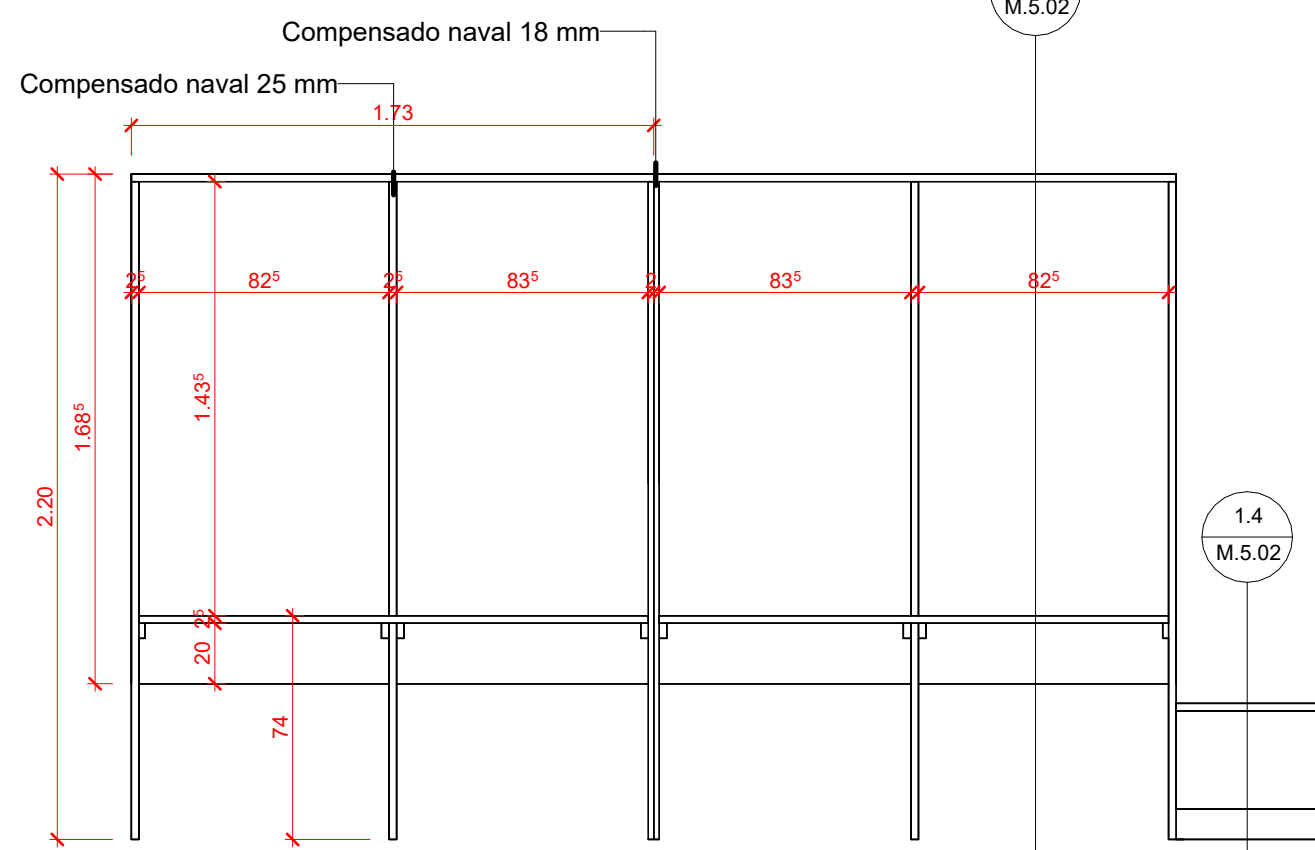


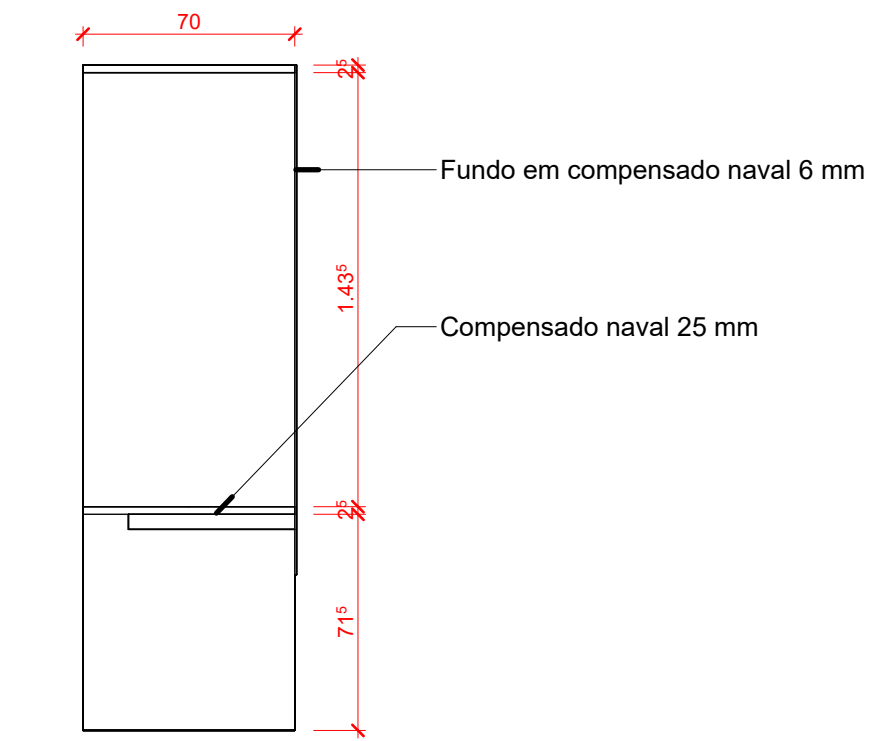
1 MC03 3D isométrico



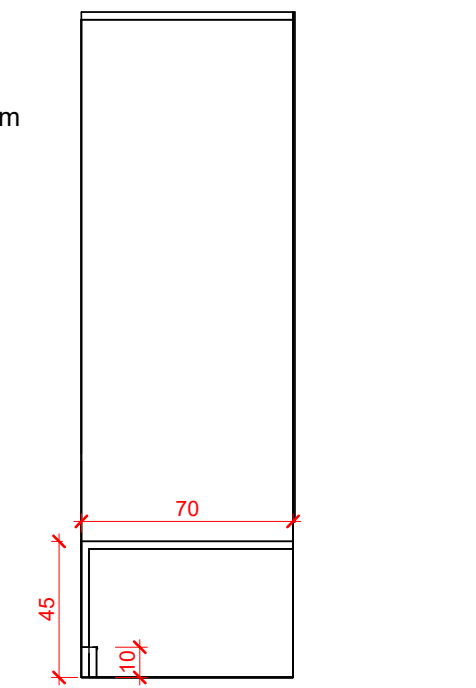
1.1 MC03 Vista de topo



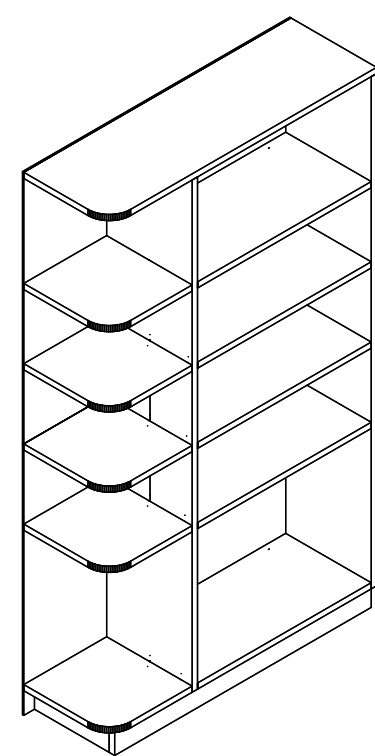
1.2 MC03 Elevação Frontal
1:25



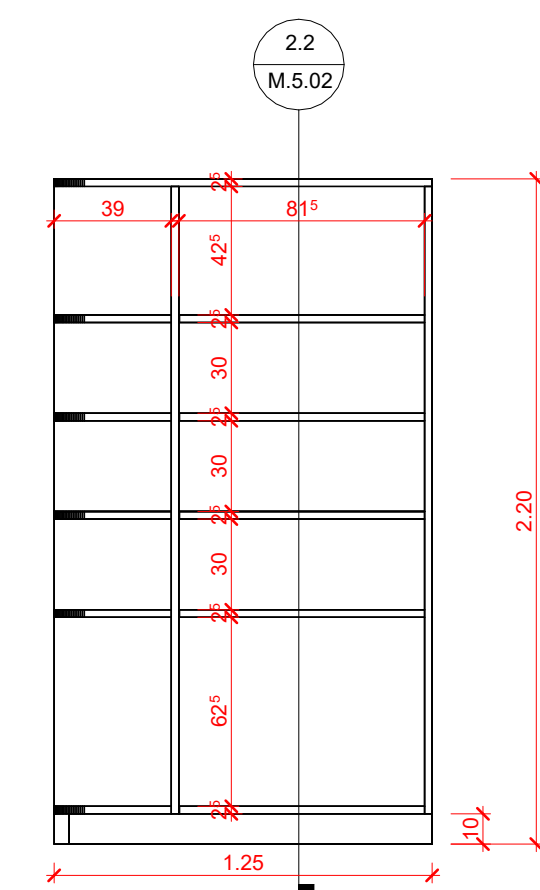
1.3 Detalhe do corte A
1:25



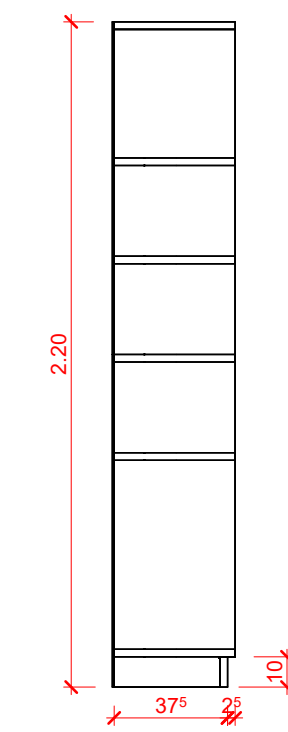
1.4 Detalhe do corte A1
1:25



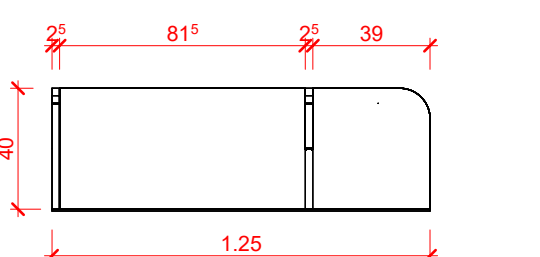
2.3 MC05 3D Isométrico



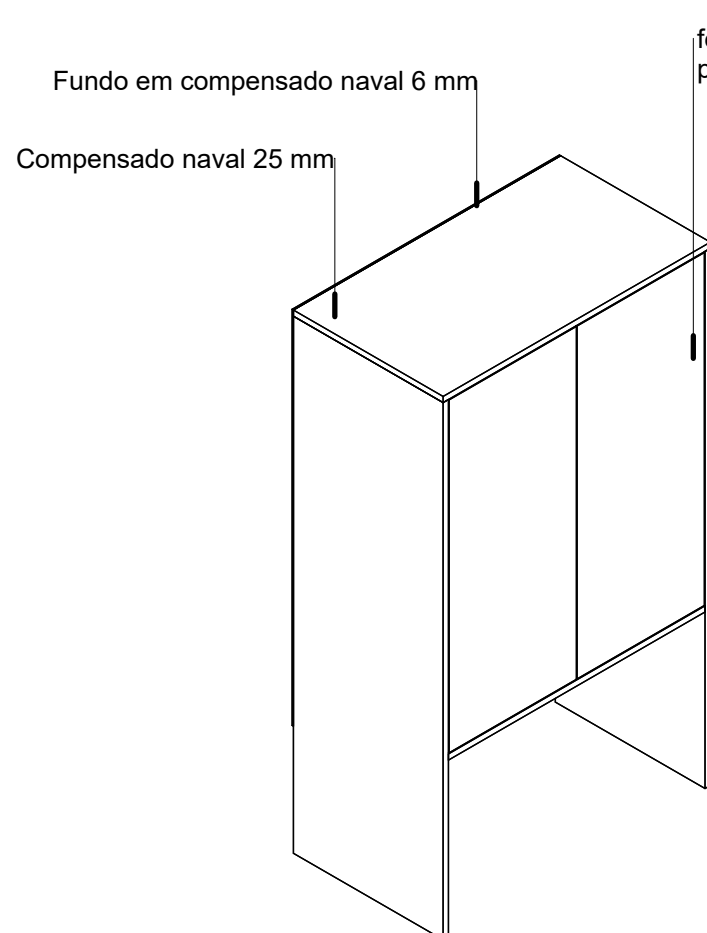
2.1 MC05 Elevação Frontal
1:25



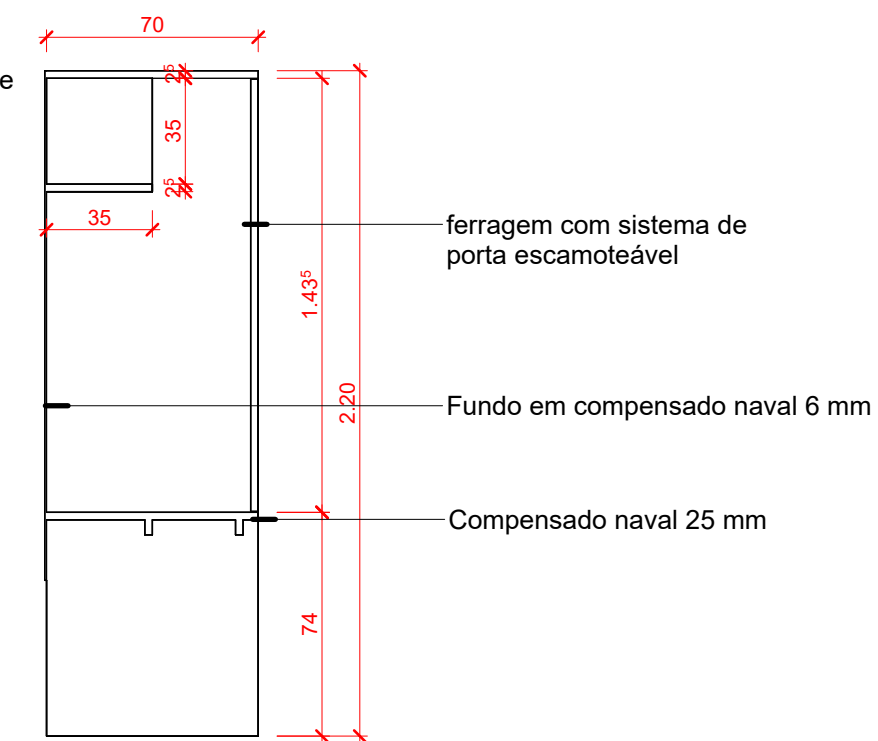
2.2 Detalhe do corte B
1:25



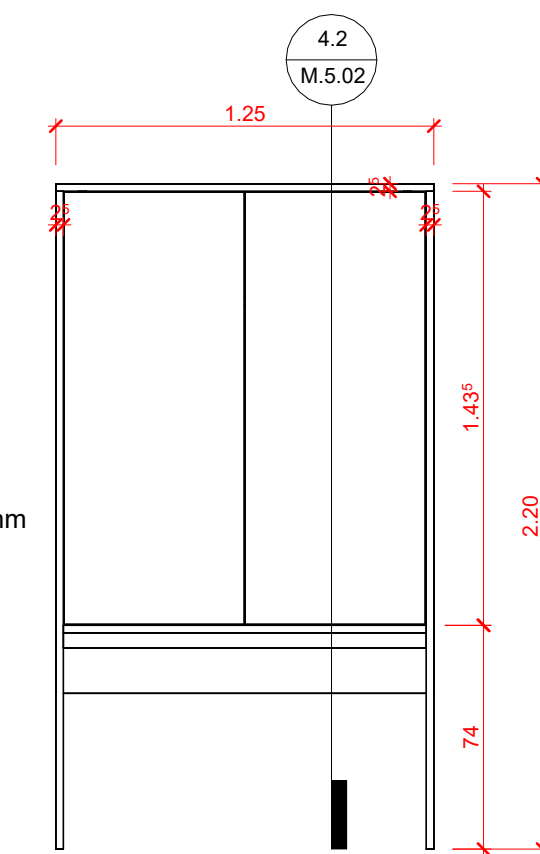
2 MC05 Vista de Topo
1:25



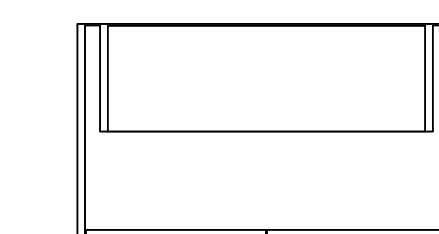
4.3 MC06 3D Isométrico



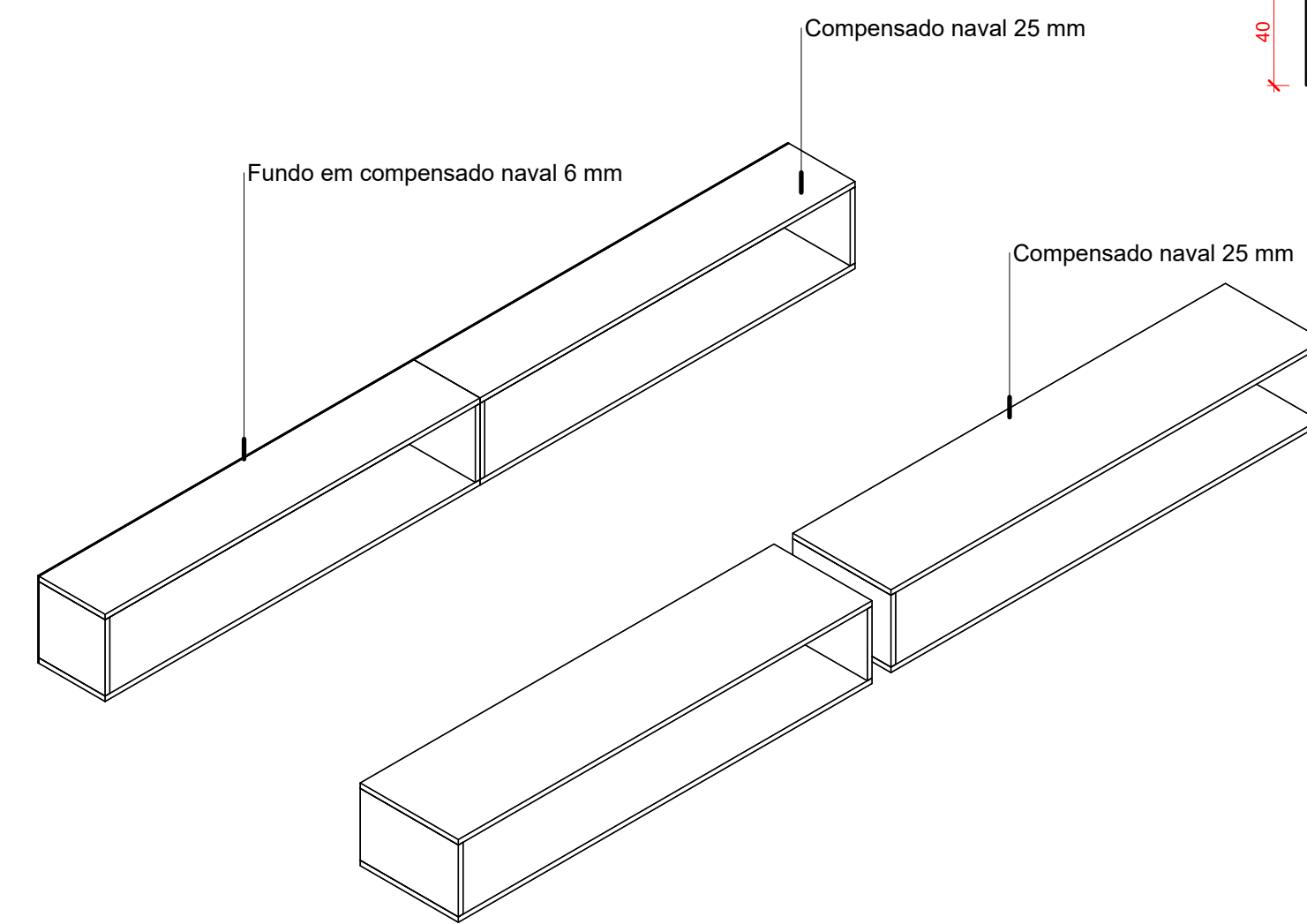
4.2 Detalhe do corte A
1:25



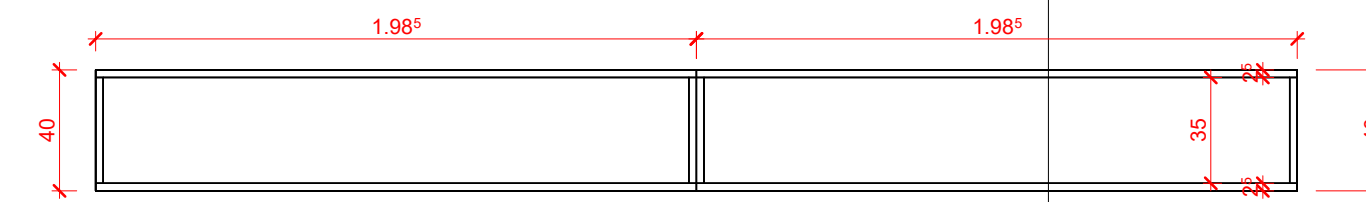
4.1 MC06 Elevação Frontal
1:25



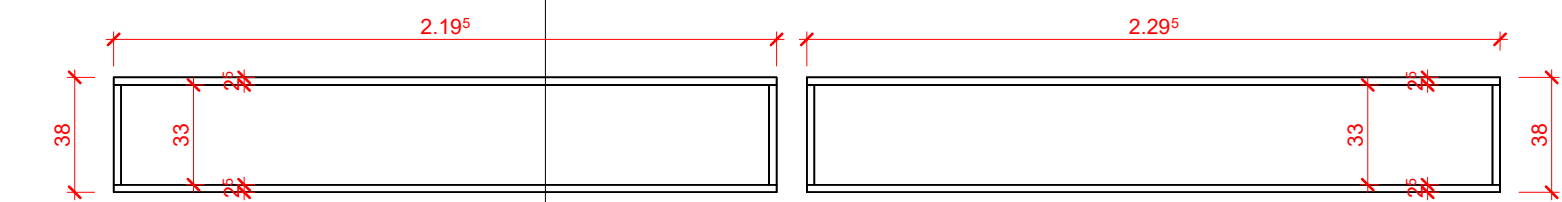
4 MC06 Vista de topo
1:25



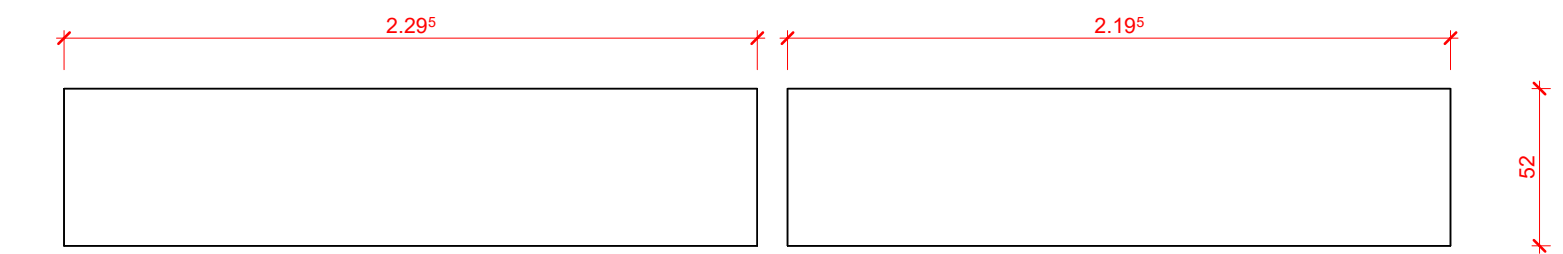
3 MC04 3D isométrico



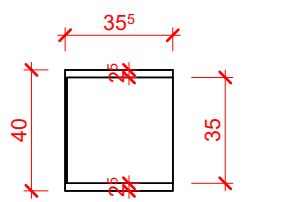
3.1 MC04 Elevação Frontal
1:25



3.2 MC04 Vista Topo
1:25



3.3 MC04 Vista de Topo
1:25



3.4 Detalhe do corte B
1:25

OBSERVAÇÕES DAS REVISÕES:
R.00 Primeira Versão

TÍTULO DO PROJETO CEU DA CULTURA - NÚCLEO BÁSICO		CÓD. MÓDULO: NBE00		ENDEREÇO Esplanada dos Ministérios Bloco B - Zona Cívico-Administrativa, Brasília - DF - Ministério da Cultura - CEP: 70068-900		CNPJ: 01.264.142/0001-29	
PROPRIETÁRIO MINISTÉRIO DA CULTURA - SEEC - Subsecretaria de Espaços e Equipamentos Culturais		AUTORIA DO PROJETO Célio Meira Junior Ricardo Theodoro de Almeida Soares		REGISTRO PROFISSIONAL: CAU A29553-1 CAU A296332-9		DISCIPLINA: Mobiliário (M)	
TÍTULO DA PRANCHA Mobiliário Autoral		SIGLA: MOB		ETAPA DE PROJETO: Executivo (5)		REVISÃO: R.00	
ESCALA 1/25	UNIDADES Metros	FOLHA A1	DATA EMISSÃO 18/08/24	M.5.02			
DIREITOS AUTORAIS RESERVADOS CONFORME LEGISLAÇÃO NACIONAL E INTERNACIONAL							