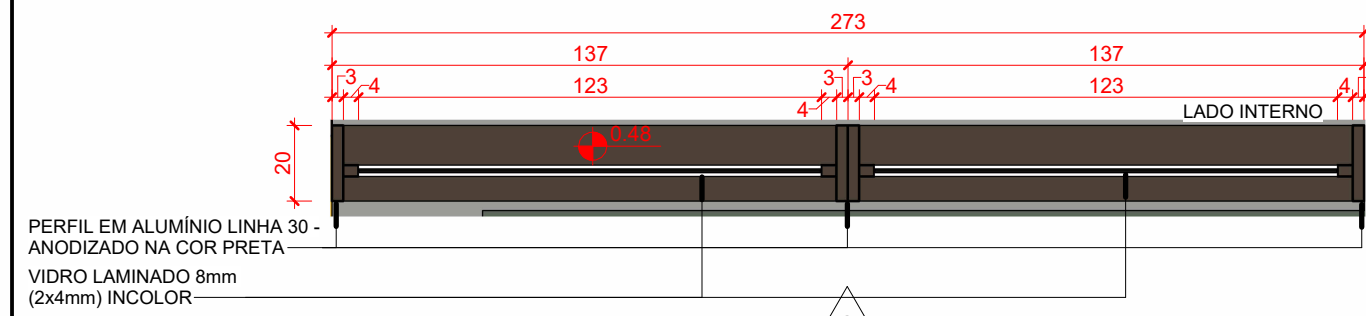
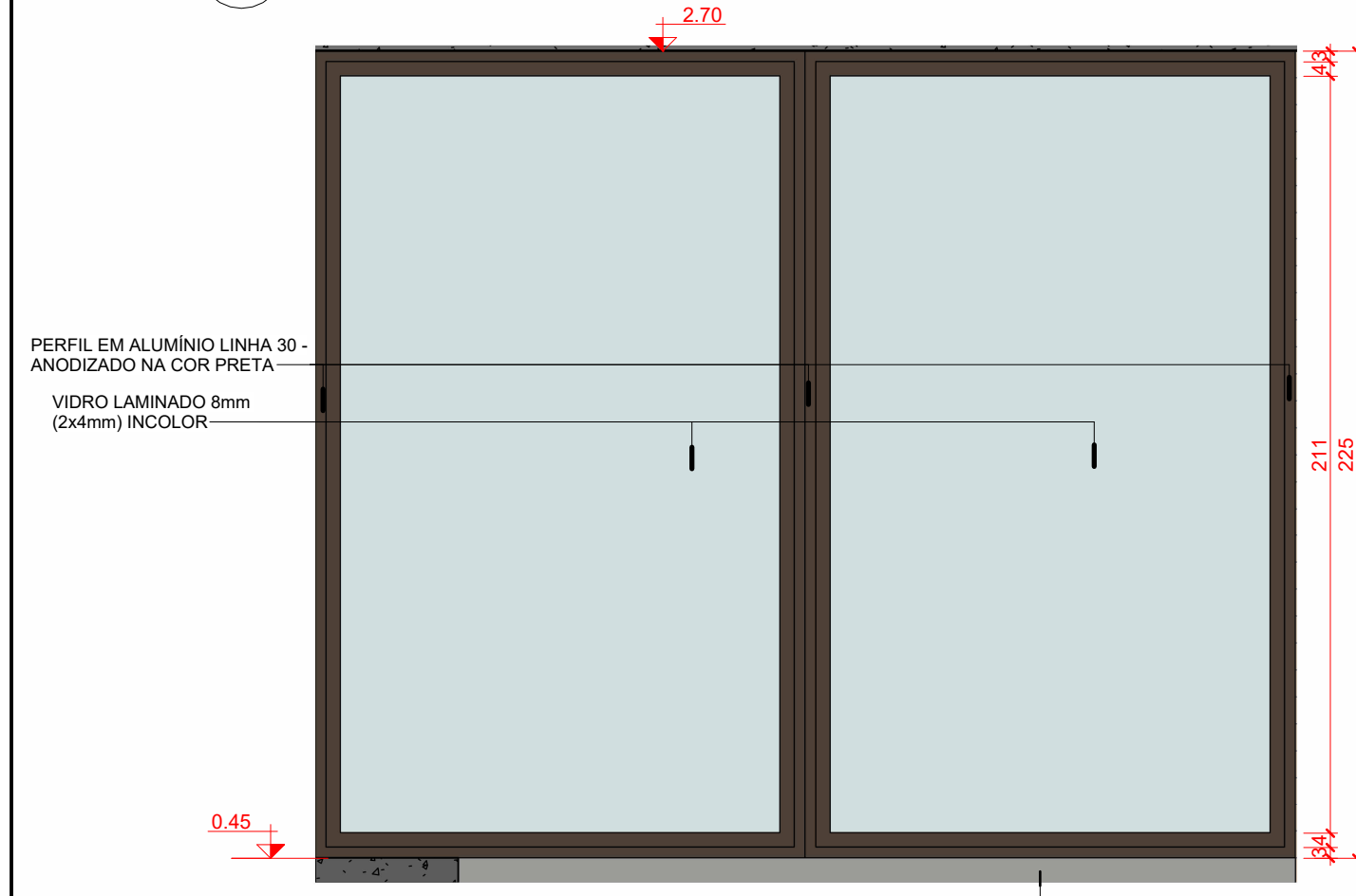


JANELA DE ALUMÍNIO - FIXA - 02 FOLHAS FIXAS - VIDRO LAMINADO 8mm INCOLOR - COR: ANODIZADO PRETO

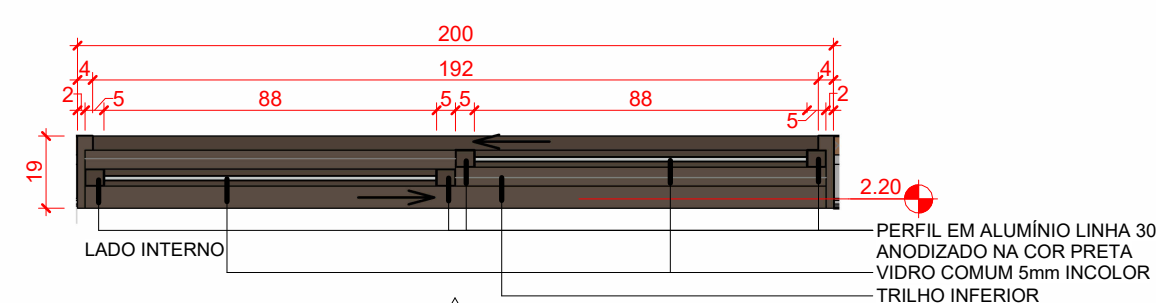


1 JA01 PLANTA BAIXA
1:20

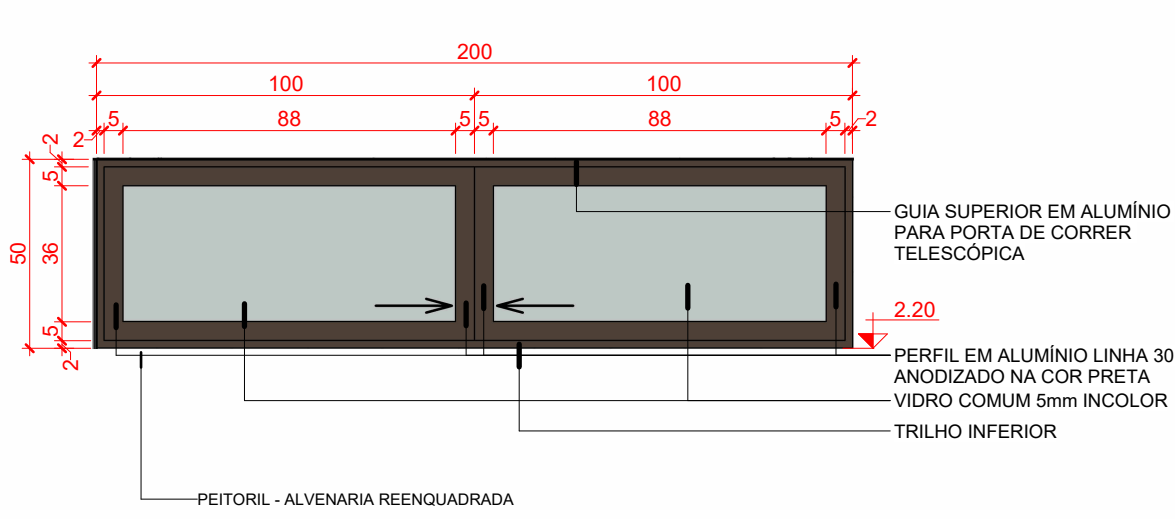


2 JA01 VISTA
1:20

JANELA DE ALUMÍNIO - DE CORRER - 02 FOLHAS DESLIZANTES - VIDRO COMUM 5mm INCOLOR - COR: ANODIZADO PRETO

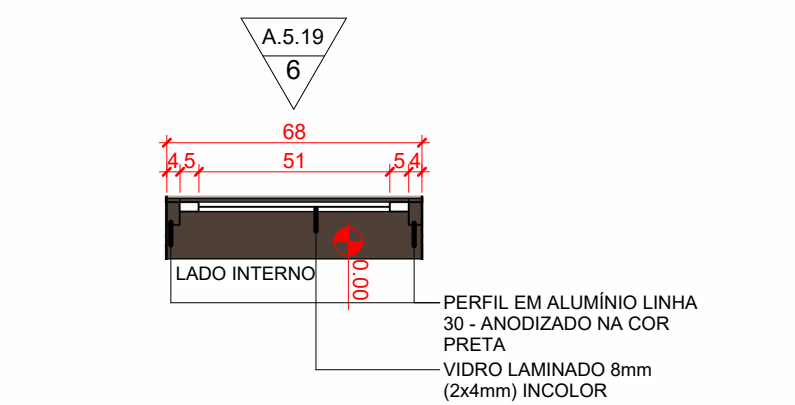


3 JA02 PLANTA BAIXA
1:20

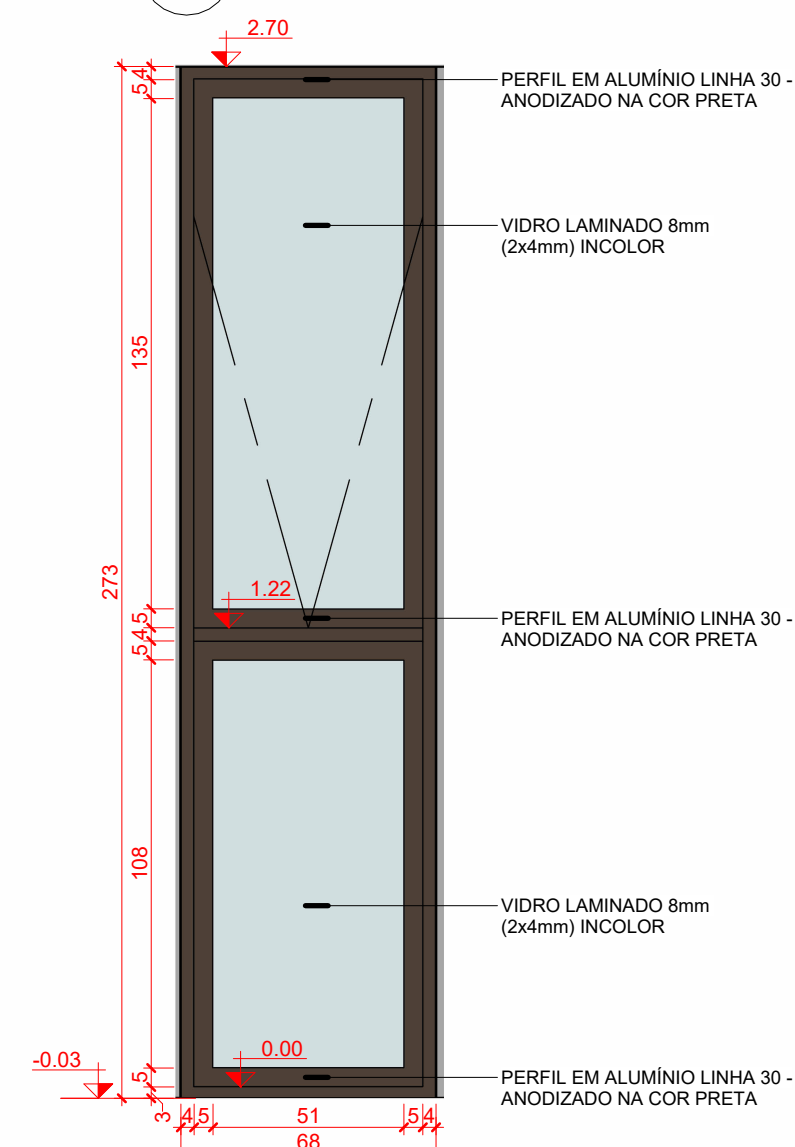


4 JA02 VISTA
1:20

JANELA DE ALUMÍNIO - MAXIMAR - 02 FOLHAS (01 MÓVEL x 01 FIXA) - PAINEL INFERIOR FIXO - VIDRO LAMINADO 8mm (2x4mm) INCOLOR - COR: ANODIZADO PRETO

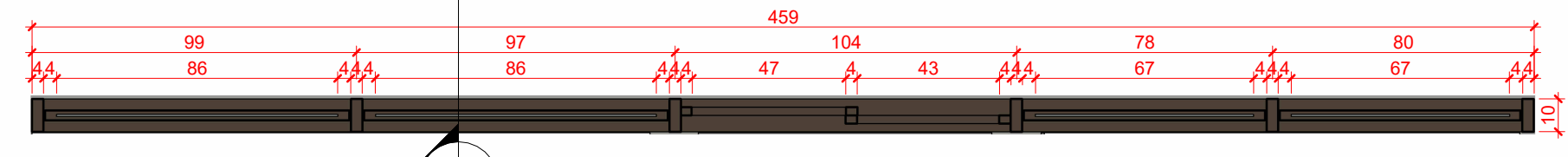


5 JA03 PLANTA BAIXA
1:20

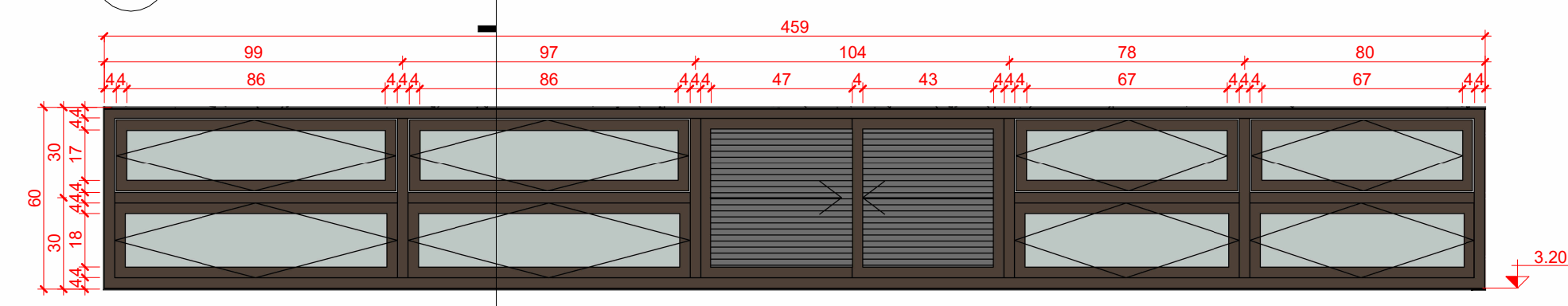


6 JA03 VISTA
1:20

JANELA DE ALUMÍNIO - OPERAÇÃO MISTA - 08 FOLHAS BASCULANTES + 02 FOLHAS DESLIZANTES - VIDRO COMUM 5mm INCOLOR - COR: ANODIZADO PRETO

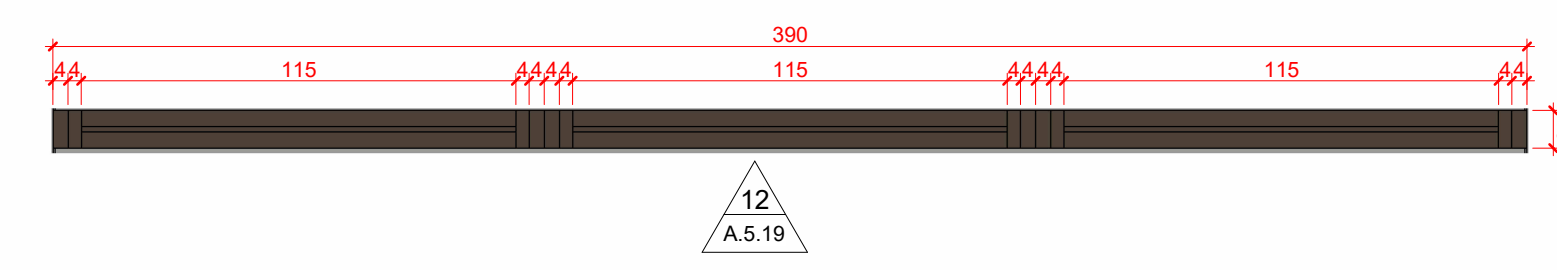


7 JA04 PLANTA BAIXA
1:20

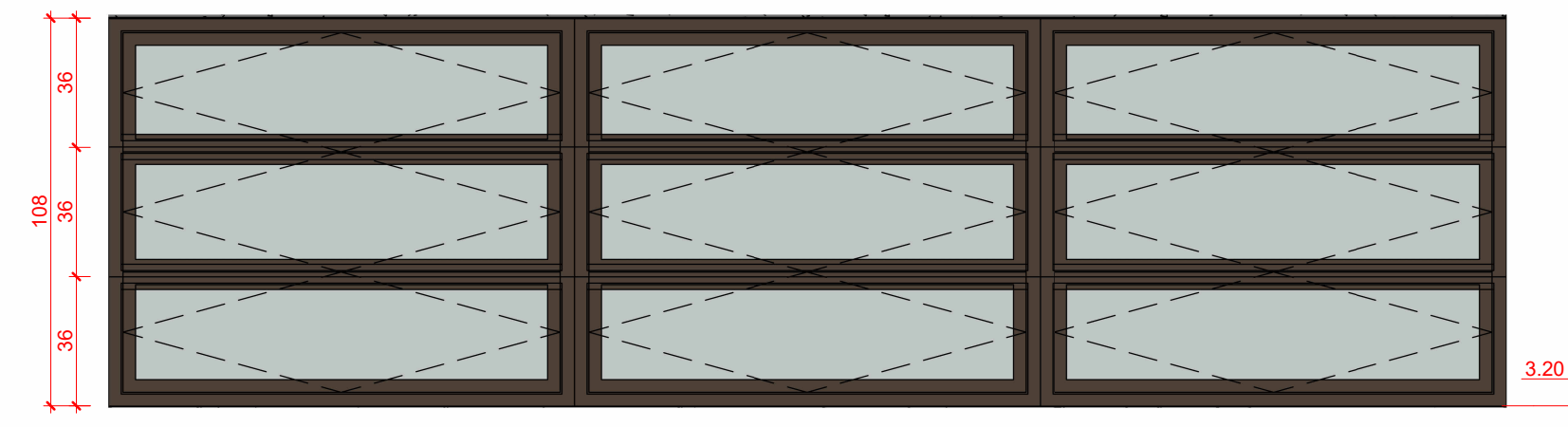


8 JA04 VISTA
1:20

JANELA DE ALUMÍNIO - BASCULANTE - 09 FOLHAS MÓVEIS - VIDRO COMUM 5mm INCOLOR - COR: ANODIZADO PRETO

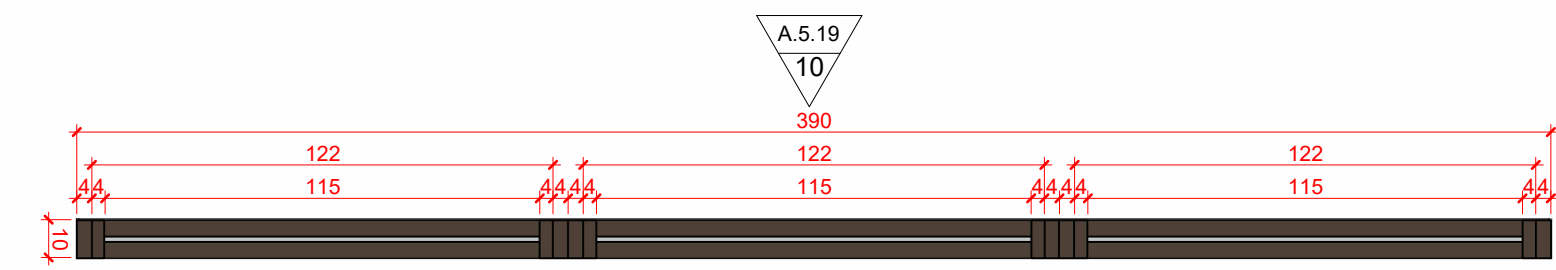


11 JA06 PLANTA BAIXA
1:20

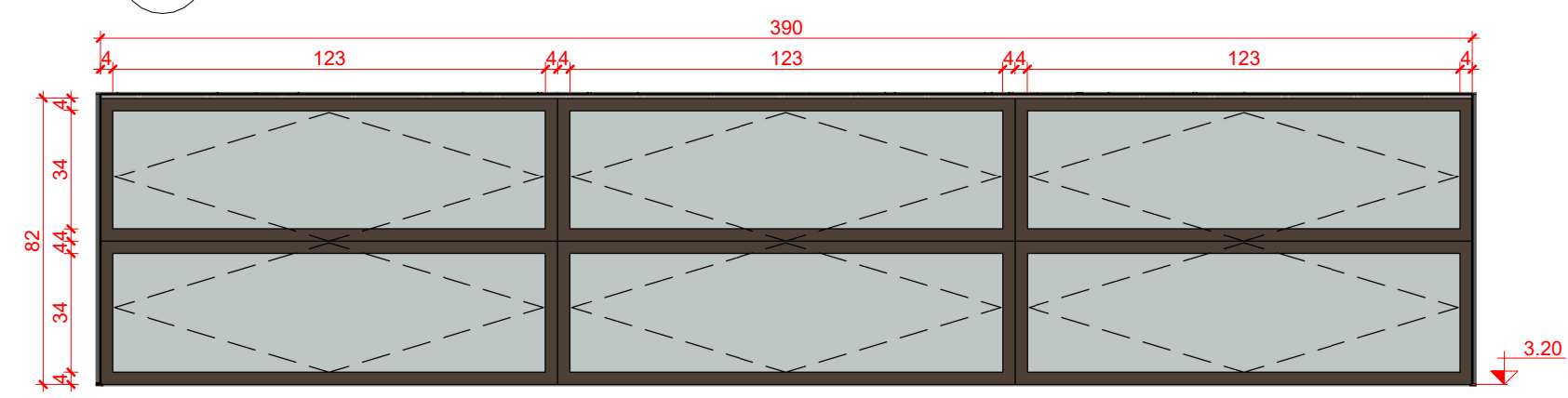


12 JA06 VISTA
1:20

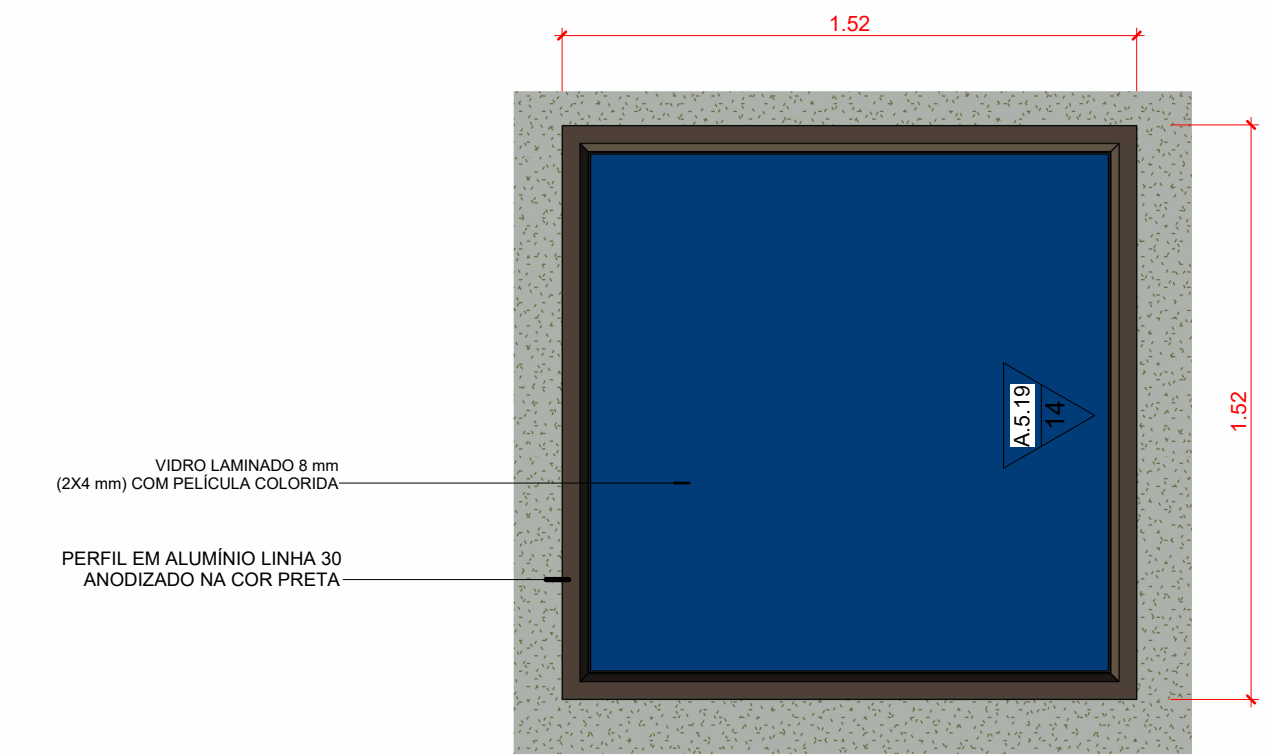
JANELA DE ALUMÍNIO - BASCULANTE - 06 FOLHAS MÓVEIS - VIDRO COMUM 5mm INCOLOR - COR: ANODIZADO PRETO



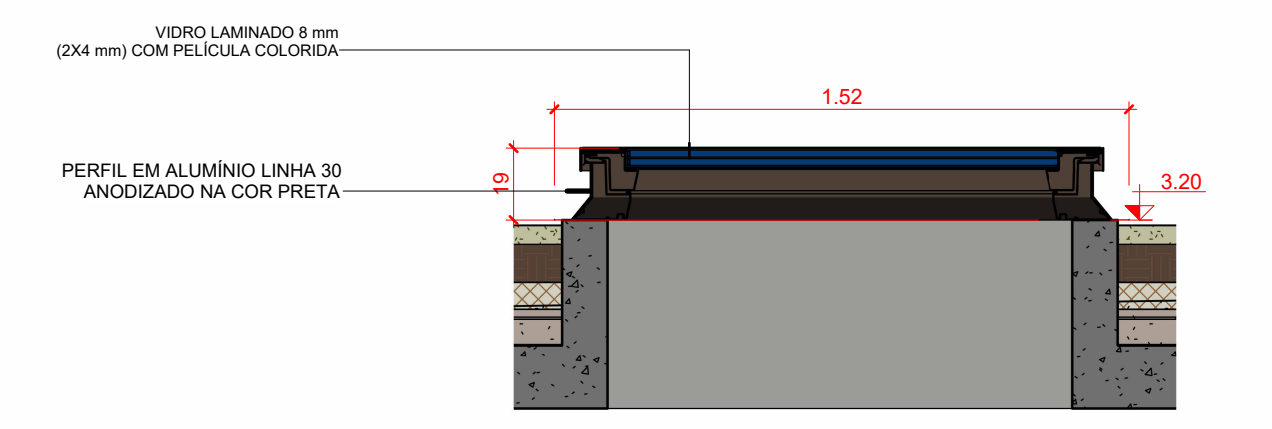
9 JA05 PLANTA BAIXA
1:20



10 JA05 VISTA
1:20



13 CL01 PLANTA BAIXA
1:20



14 CL01 VISTA/CORTE
1:20

LEGENDA GERAL		IDENTIFICADORES	
ANOTAÇÕES	Elevações	Ambientes	Opção 01
Referência nº do desenho na folha A000	0	Nome do ambiente 00.00m²	Opção 02 nº do ambiente 808
Título da Vista		Acabamentos	
Nome da vista		1000 - piso	1100 - teto
Escala da vista		1801 - parede	1600 - cobertura
Indicação do início da paginação de piso		Portas	
Anteprojeto (P000) - código		Projeto Executivo (P000) - código	
Nível		Janelas	
Planta Baixa 0.00		Anteprojeto (J000) - código	
Corte 0.00		Projeto Executivo (J000) - código	
Identificadores de elementos diversos		Equipamentos	
M000 - mobiliário		E000 - eletrotécnicos e perfisados	
E000 - equipamentos especiais		B000 - bancadas	
		L0 - luminárias	
		S000 - sistema de mobiliário	
		E000 - equipamento hidrossanitário	

(NBE00) LEGENDA DE JANELAS						
COD	DESCRIÇÃO	DIMENSÕES (LxA)	QTDE	ÁREA TOTAL	AMBIENTE	NÍVEL PEITORIL (m)
JA01	Janela de alumínio - fixa - 01 folha	2,73 x 2,25m	1	6,15 m²	Biblioteca	0,45
JA02	Janela de alumínio - correr - 02 folhas (00F+02M) Tipo 01	2,00 x 0,60m	1	1,00 m²	Vestibulo	3,20
JA03	Janela de alumínio - maximar com bandeira inferior fixa - (01F+01M)	0,675 x 2,70m	2	3,65 m²	Biblioteca, Multiuso	-0,03
JA04	Janela de alumínio - basculante - 02 folhas (0F+02M)	4,60 x 0,60m	4	11,04 m²	Banheiro Feminino, PCD F, Banheiro Masculino, PCD M	3,20
JA05	Janela de alumínio - basculante - 02 folhas (01F+01M)	3,90 x 0,90m	2	7,02 m²	Biblioteca, Incubadora	3,20
JA06	Janela de alumínio - basculante - 03 folhas (00F+03M)	3,90 x 1,15m	2	8,97 m²	Biblioteca, Multiuso	3,20

OBSERVAÇÕES DAS REVISÕES:
R.00 Primeira Versão
R.01 Revisões - Nota Técnica No 5/2024



TÍTULO DO PROJETO	CÓD. MÓDULO:
CEU DA CULTURA - NÚCLEO BÁSICO	NBE00
PROPRIETÁRIO	
MINISTÉRIO DA CULTURA - SEEC - Subsecretaria de Espaços e Equipamentos Culturais	
ENDEREÇO	CNPJ:
Espanlada dos Ministérios Bloco B - Zona Cívico-Administrativa, Brasília - DF - Ministério da Cultura - CEP: 70068-900	01.264.142/0001-29
AUTORIA DO PROJETO	REGISTRO PROFISSIONAL:
Arq. Celio Melis Jr Arq. Ricardo Theodoro de Almeida Soares	(CAU A29553-1) (CAU A296332-9)
DISCIPLINA:	SIGLA: ETAPA DE PROJETO:
Arquitetura (A)	ARQ Executivo (5)
TÍTULO DA PRANCHA	REVISÃO PRANCHA Nº:
ESQUADRIAS - JANELAS	R.01
ESCALA UNIDADES FOLHA DATA EMISSÃO	
1/20 Metros A1 07/10/2024	
DIREITOS AUTORAIS RESERVADOS CONFORME LEGISLAÇÃO NACIONAL E INTERNACIONAL	

A.5.19