

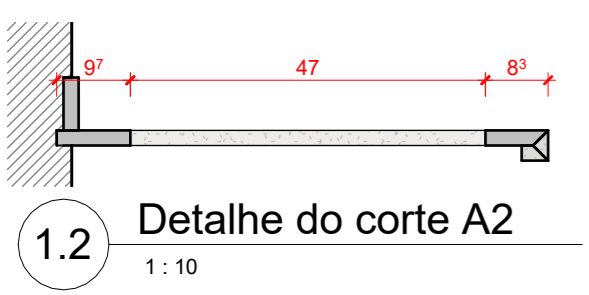
1 BCD01 Elevação de topo
1:10

TORNEIRA PARA PIA DE COZINHA
acabamento: LATÃO CROMADO
operação: ABERTURA MANUAL
instalação: MESA
bitola: 1/2"
obs: BICA ALTA MÓVEL

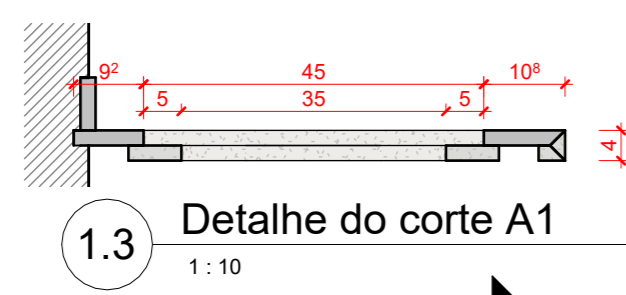
PEDRA NATURAL DECORATIVA
tipo: GRANITO
acabamento: POLIDO
cor: BRANCO SIENA
espessura: 20mm
obs: CORTE P/ BANCADA

1.1 BCD01 Elevação Frontal
1:10

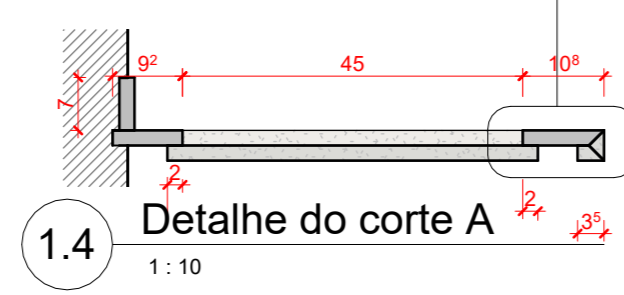
CUBA PARA PIA DE COZINHA
material: AÇO INOX
formato: RETANGULAR
dimensões: 35x40cm
(profundidade=19cm)
espessura da chapa: #0.80mm
instalação: EMBUTIR



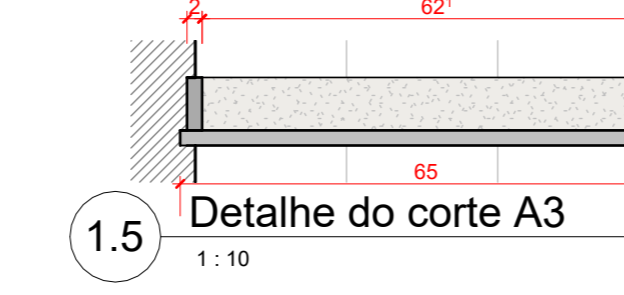
1.2 Detalhe do corte A2
1:10



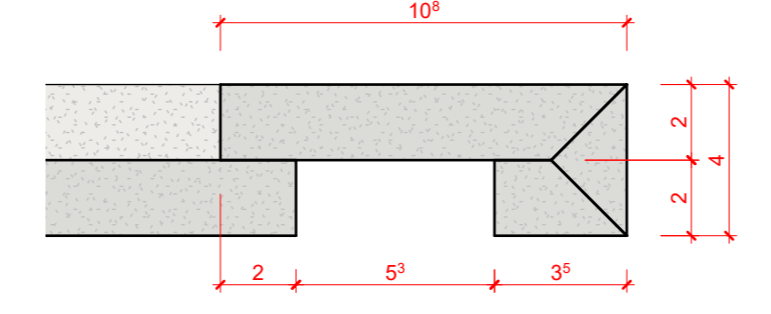
1.3 Detalhe do corte A1
1:10



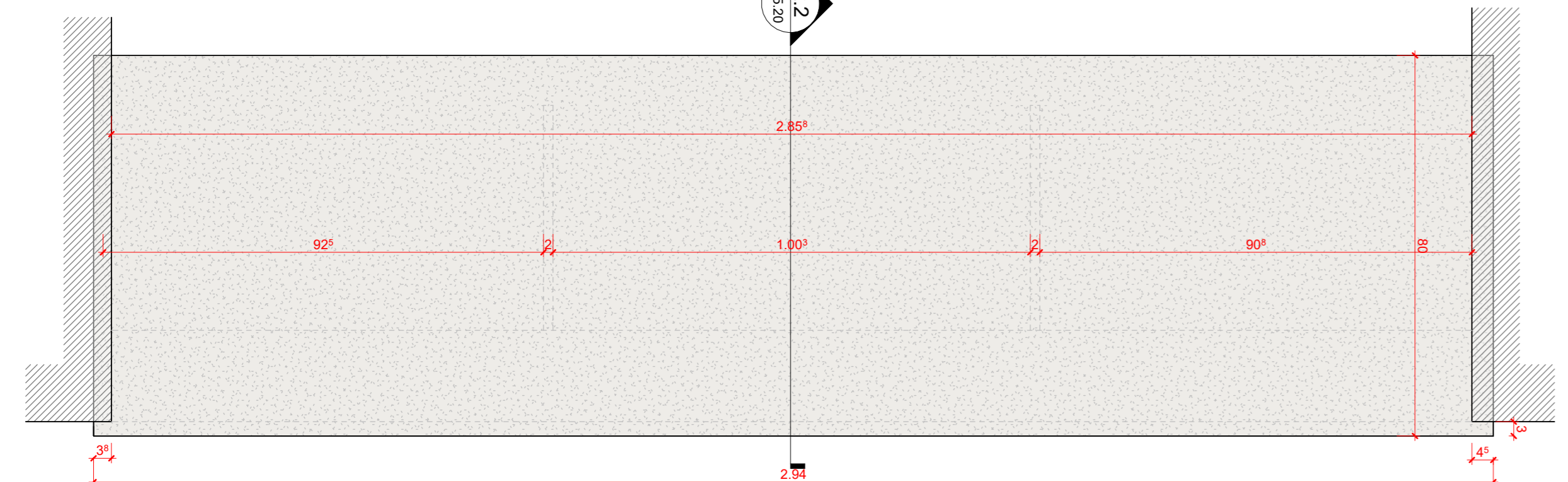
1.4 Detalhe do corte A
1:10



1.5 Detalhe do corte A3
1:10



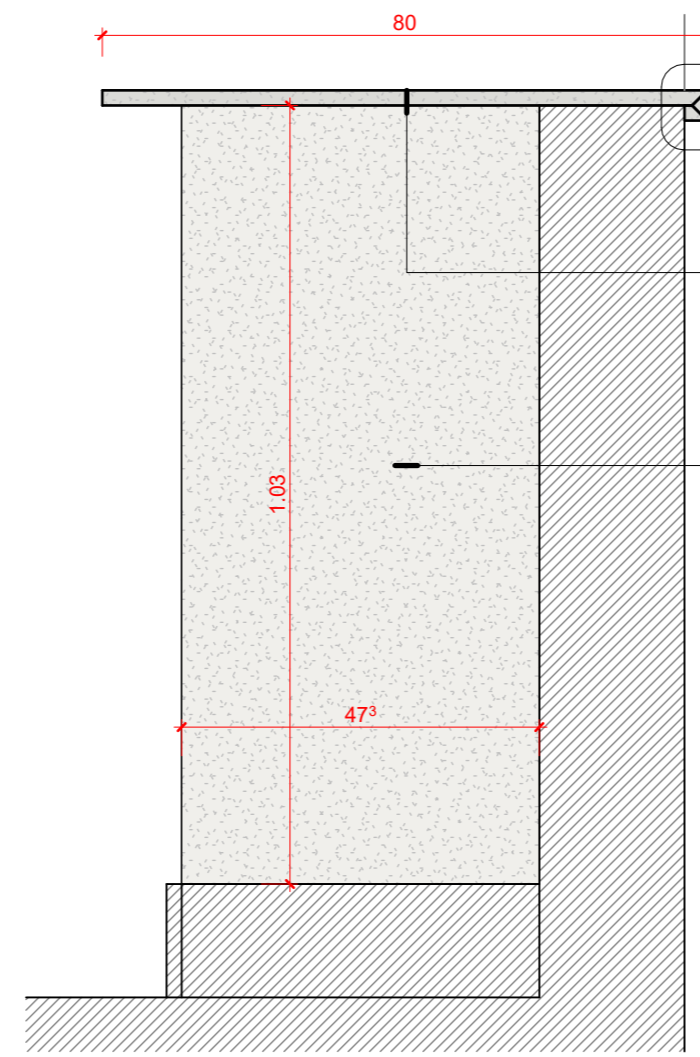
1.6 Detalhe do Corte
1:2



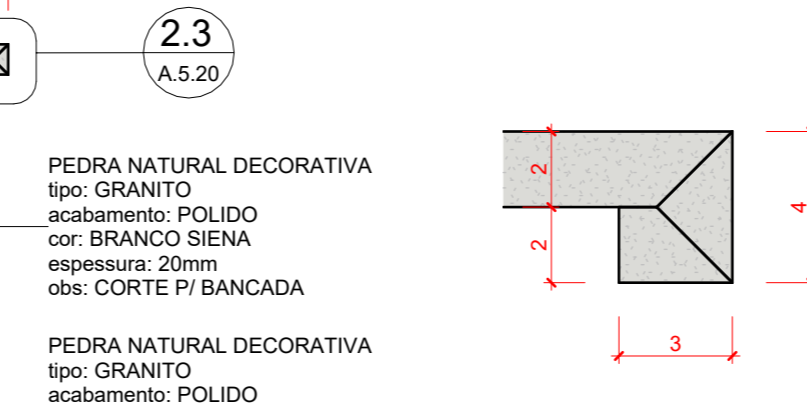
2 BCD02 Elevação de topo
1:10

PEDRA NATURAL DECORATIVA
tipo: GRANITO
acabamento: POLIDO
cor: BRANCO SIENA
espessura: 20mm
obs: CORTE P/ BANCADA

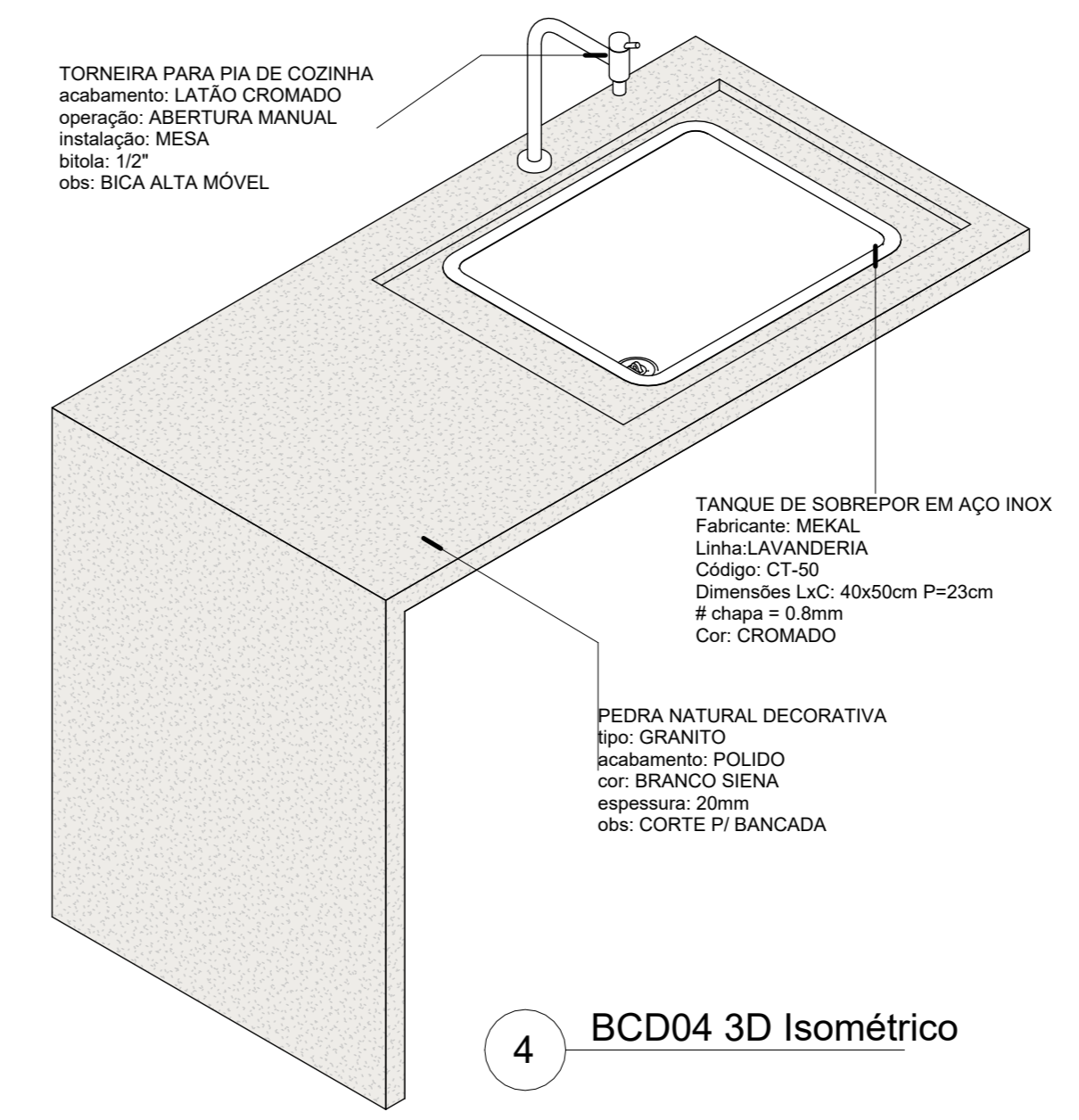
2.1 BCD02 Elevação Frontal
1:10



2.2 Detalhe do corte A
1:10



2.3 Detalhe borda
1:2

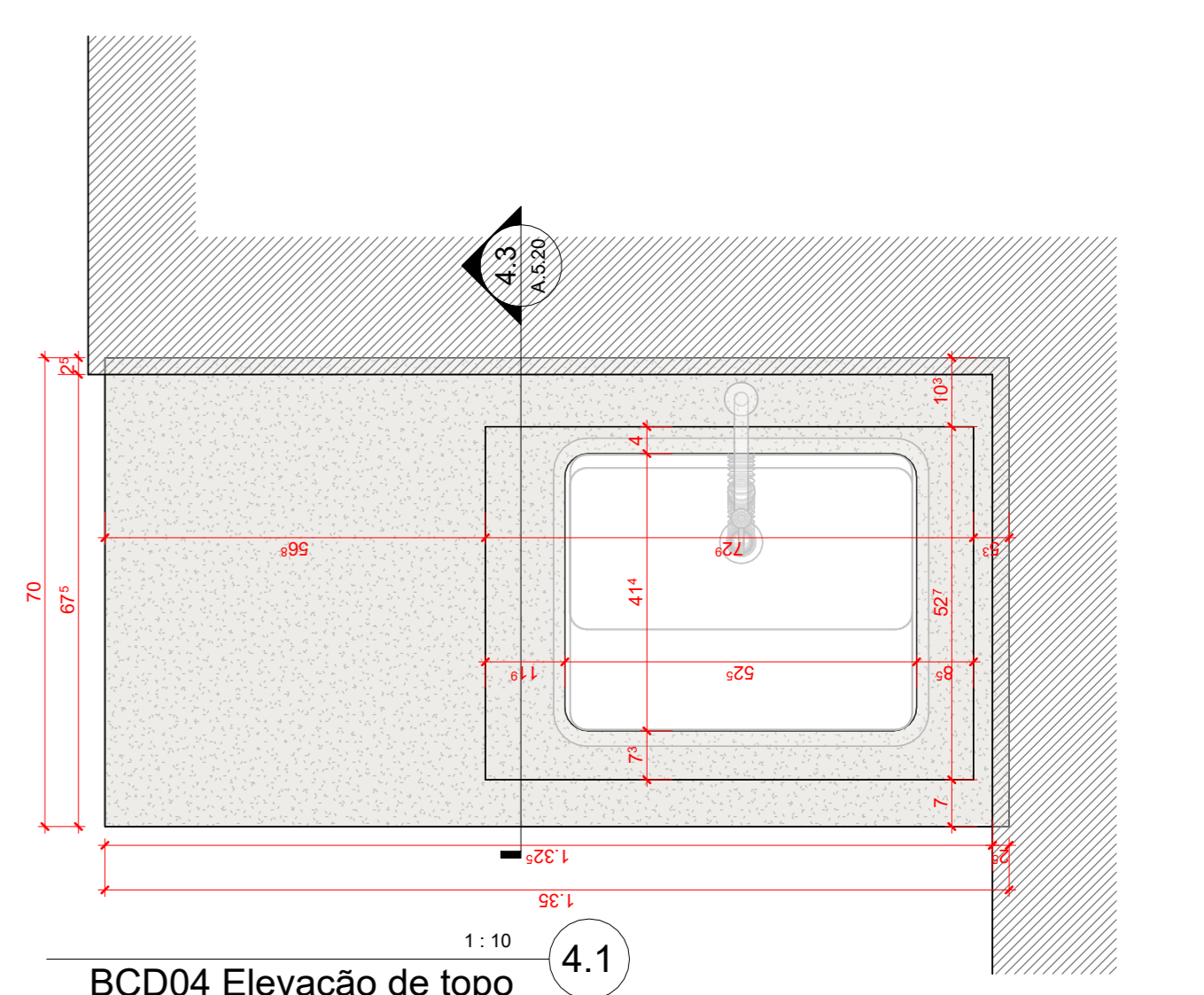


4 BCD04 3D Isométrico

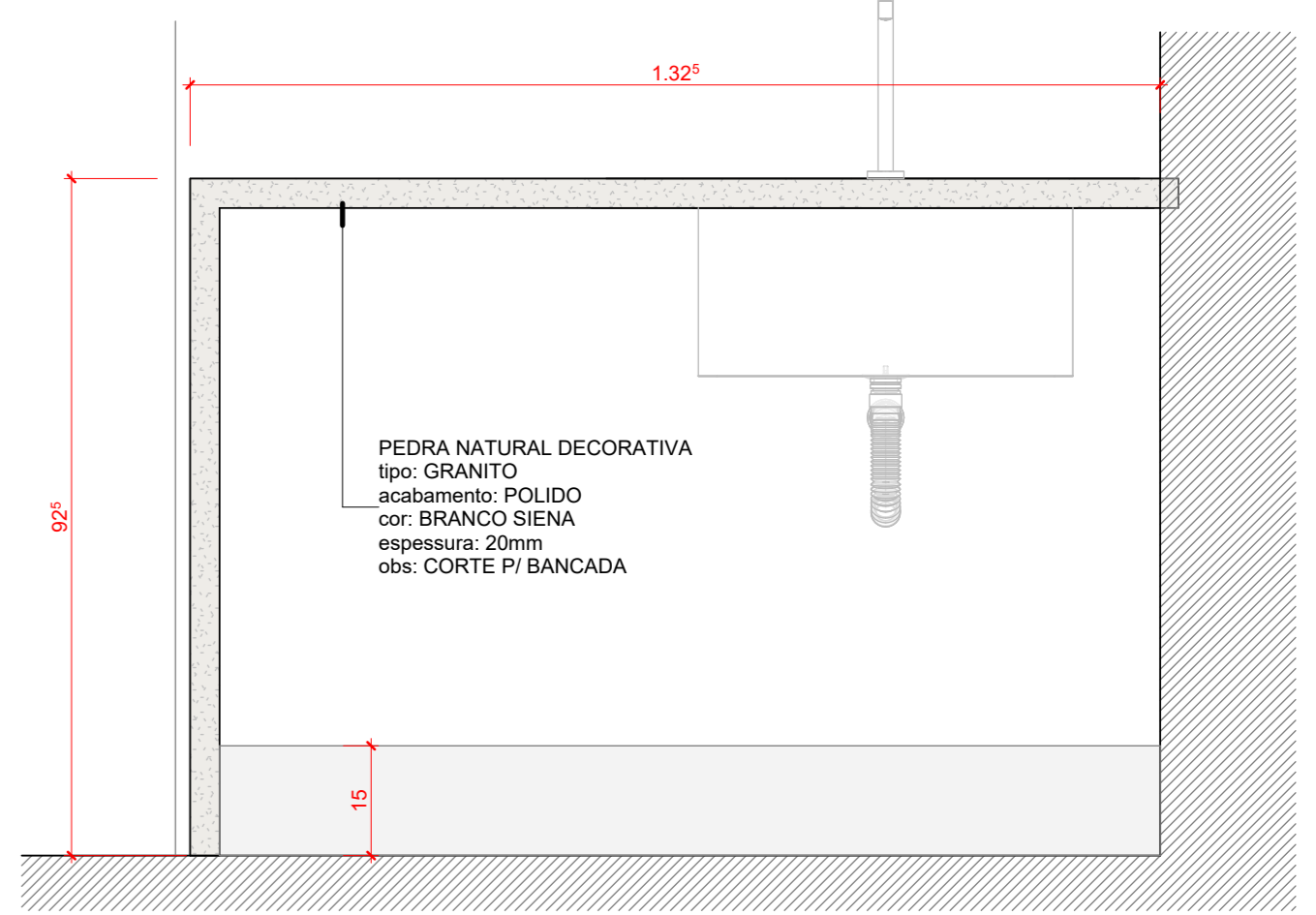
TORNEIRA PARA PIA DE COZINHA
acabamento: LATÃO CROMADO
operação: ABERTURA MANUAL
instalação: MESA
bitola: 1/2"
obs: BICA ALTA MÓVEL

TANQUE DE SOBREPOR EM AÇO INOX
Fabricante: MEKAL
Linha: LAVANDERIA
Código: CT-50
Dimensões LxC: 40x50cm P=23cm
chapa = 0.8mm
Cor: CROMADO

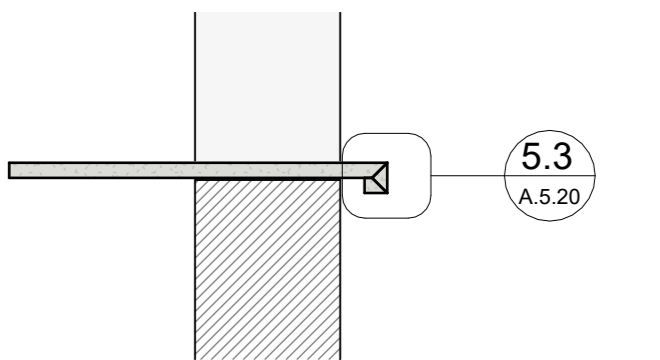
PEDRA NATURAL DECORATIVA
tipo: GRANITO
acabamento: POLIDO
cor: BRANCO SIENA
espessura: 20mm
obs: CORTE P/ BANCADA



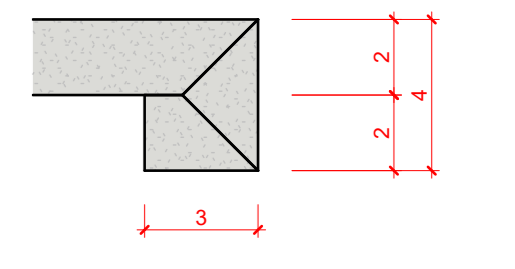
BCD04 Elevação de topo 4.1
1:10



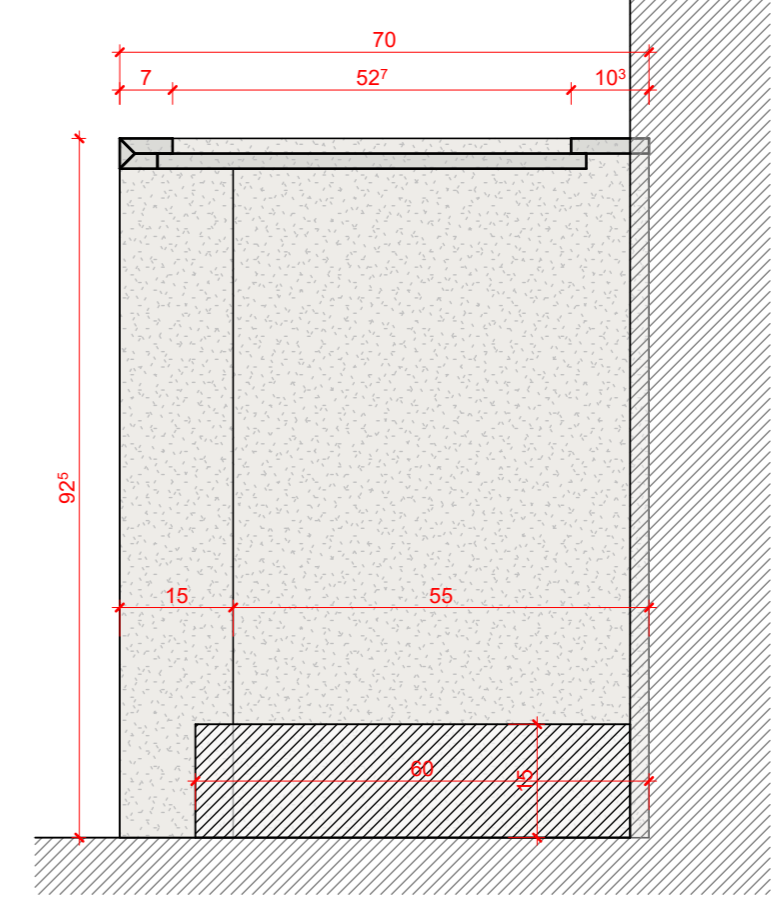
4.2 BCD04 Elevação Frontal
1:10



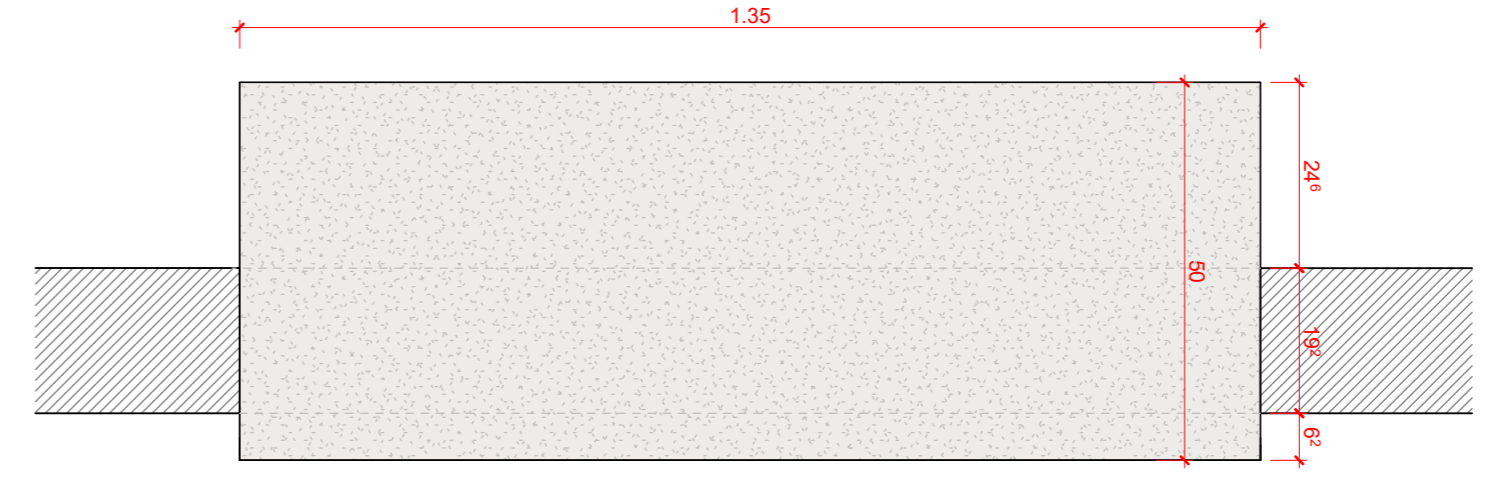
5.2 Detalhe do corte A
1:10



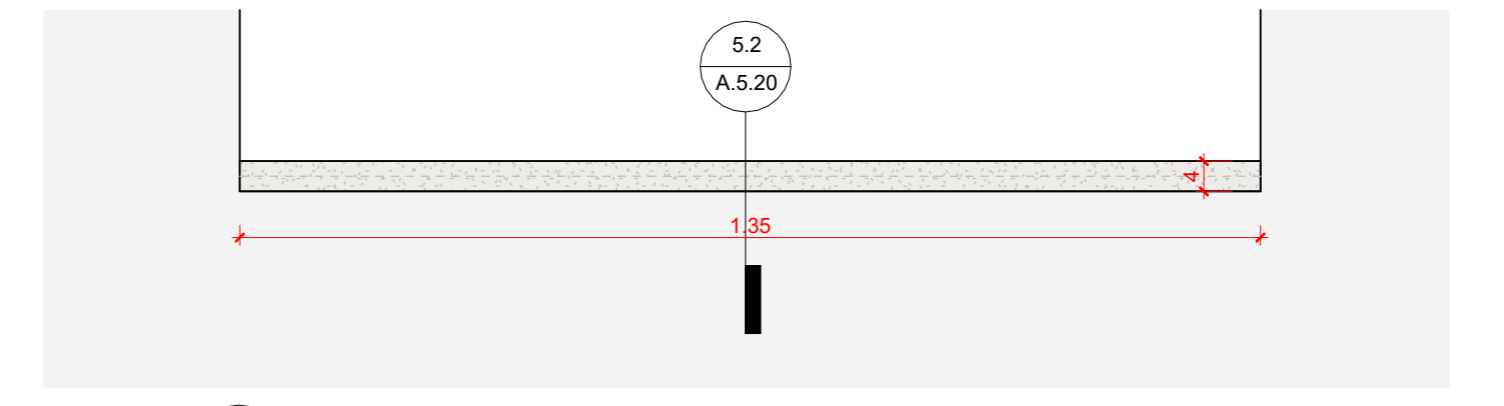
5.3 Detalhe 0
1:2



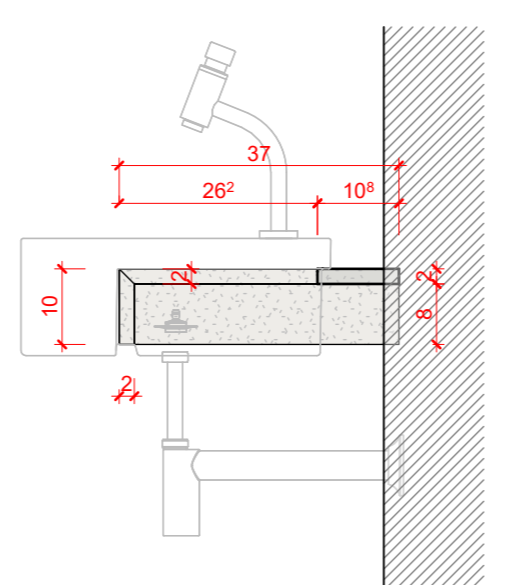
4.3 Detalhe do corte A
1:10



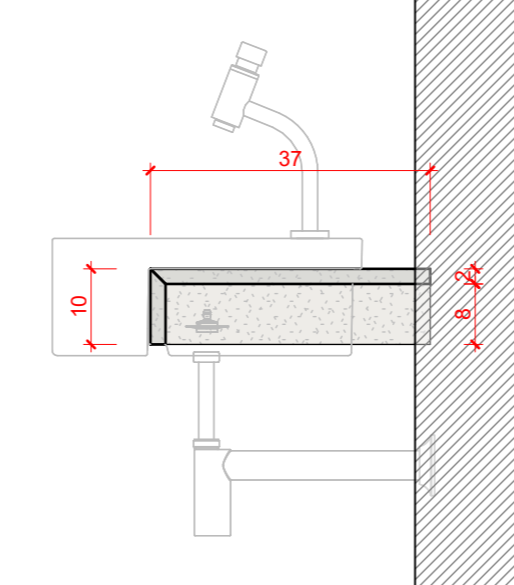
5 BCD05 Elevação de topo
1:10



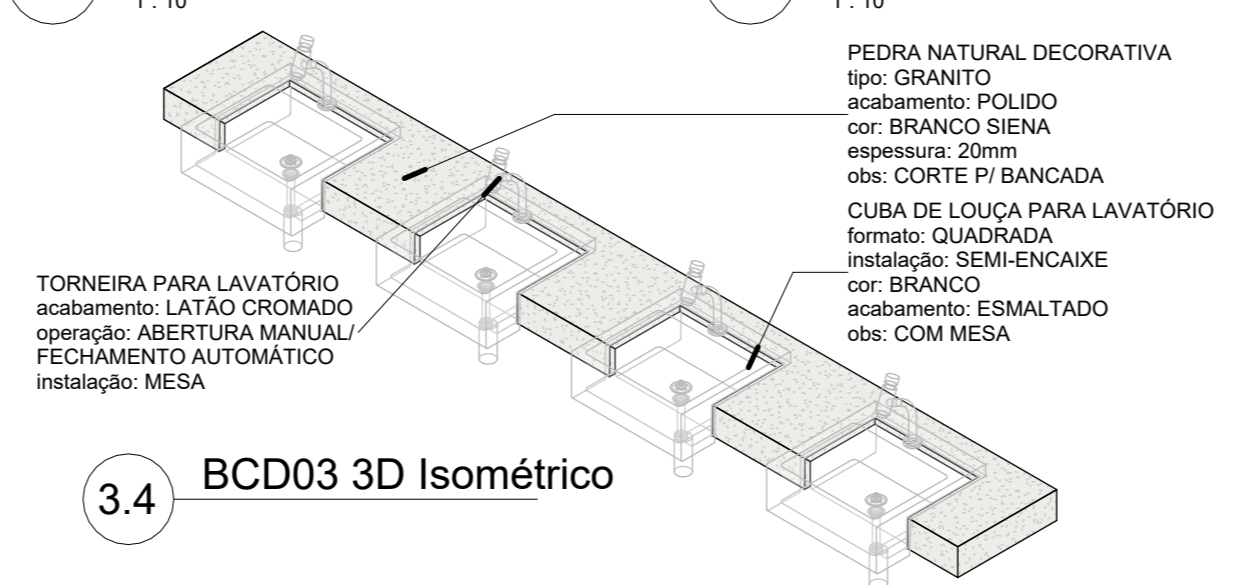
5.1 Elevação direita
1:10



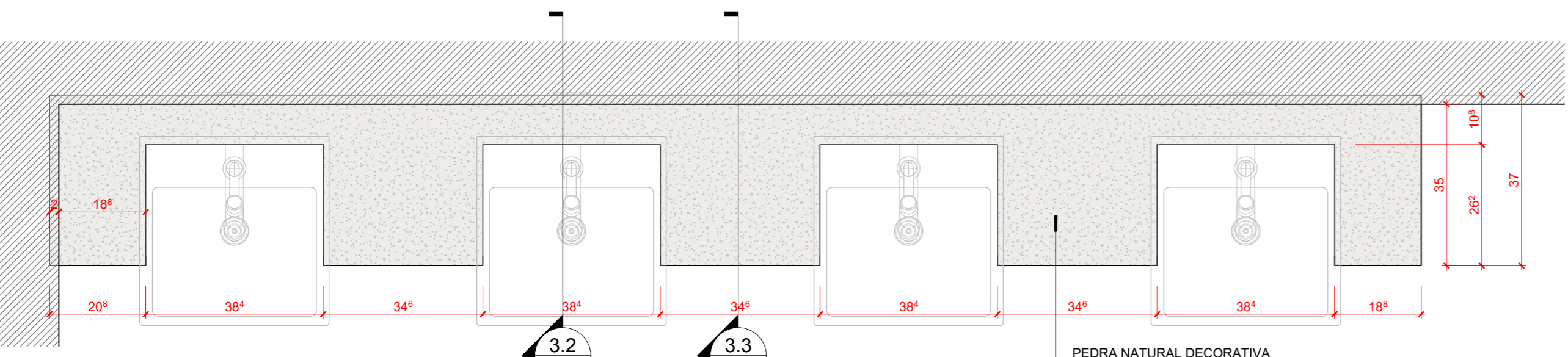
3.2 Detalhe do corte A
1:10



3.3 Detalhe do corte B
1:10

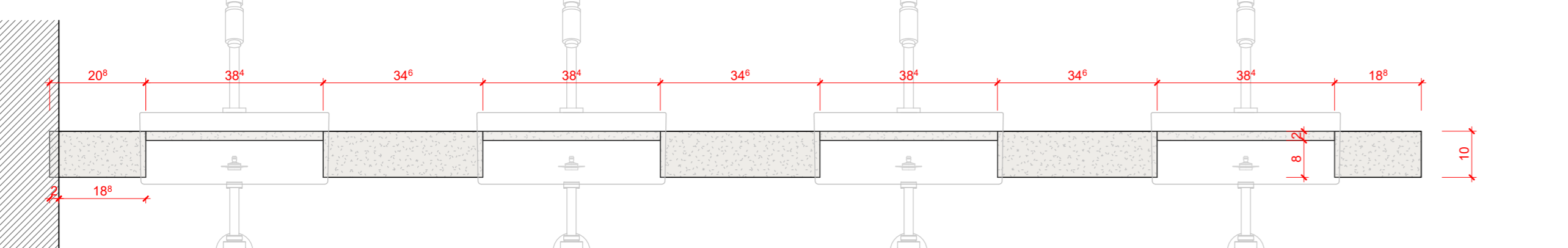


3.4 BCD03 3D Isométrico



3 BCD03 Elevação de topo
1:10

PEDRA NATURAL DECORATIVA
tipo: GRANITO
acabamento: POLIDO
cor: BRANCO SIENA
espessura: 20mm
obs: CORTE P/ BANCADA



3.1 BCD03 Elevação frontal
1:10

TORNEIRA PARA LAVATÓRIO
acabamento: LATÃO CROMADO
operação: ABERTURA MANUAL/
FECHAMENTO AUTOMÁTICO
instalação: MESA

PEDRA NATURAL DECORATIVA
tipo: GRANITO
acabamento: POLIDO
cor: BRANCO SIENA
espessura: 20mm
obs: CORTE P/ BANCADA

CUBA DE LOUÇA PARA LAVATÓRIO
formato: QUADRADA
instalação: SEMI-ENCAIXE
cor: BRANCO
acabamento: ESMALTADO
obs: COM MESA

LEGENDA GERAL		IDENTIFICADORES	
ANOTAÇÕES			
Cortes			
Referência	Elavções	Ambientes	Opção 01
0	0	00	008
A000	A000	A000	A000
Título da Vista			
10 Nome da vista			
Escala da vista			
Indicação do início da paginação de piso			
Nível			
Planta Baixa	Corte	Projeto Executivo	Projeto Executivo
0.00	0.00	008	008
Identificadores de elementos diversos			
M000	E000	B000	L000
M000	E000	B000	L000
Identificadores de elementos diversos			
M000	E000	B000	L000
M000	E000	B000	L000

OBSERVAÇÕES DAS REVISÕES:
R.00 Primeira Versão
R.01 Revisões - Nota Técnica No 5/2024

PROGRAMA TERRITÓRIOS DA CULTURA
MINISTÉRIO DA CULTURA
UNIAO E RECONSTRUÇÃO

TÍTULO DO PROJETO: **CEU DA CULTURA - NÚCLEO BÁSICO**
PROPRIETÁRIO: **MINISTÉRIO DA CULTURA - SEEC - Subsecretaria de Espaços e Equipamentos Culturais**
ENDEREÇO: **Esplanada dos Ministérios Bloco B - Zona Cívico-Administrativa, Brasília - DF - Ministério da Cultura - CEP: 70068-900**
AUTORIA DO PROJETO: **Arq. Celso Melis Jr. / Arq. Ricardo Theodoro de Almeida Soares**
REGISTRO PROFISSIONAL: **(CAU A29553-1) / (CAU A296332-9)**

COD. MÓDULO: **NBE00**
SIGLA: **ARQ**
ETAPA DE PROJETO: **REVISÃO**
PRANCHA Nº: **R.01**

ESCALA: **1/20** UNIDADES: **Metros** FOLHA: **A1** DATA EMISSÃO: **07/10/2024**

DIREITOS AUTORAIS RESERVADOS CONFORME LEGISLAÇÃO NACIONAL E INTERNACIONAL