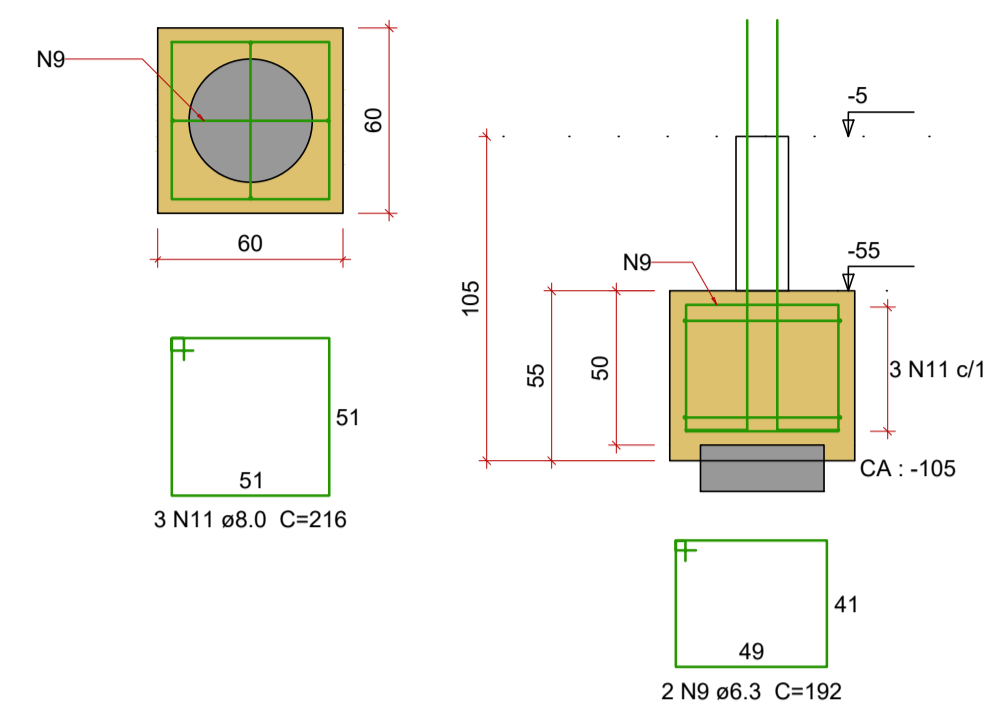
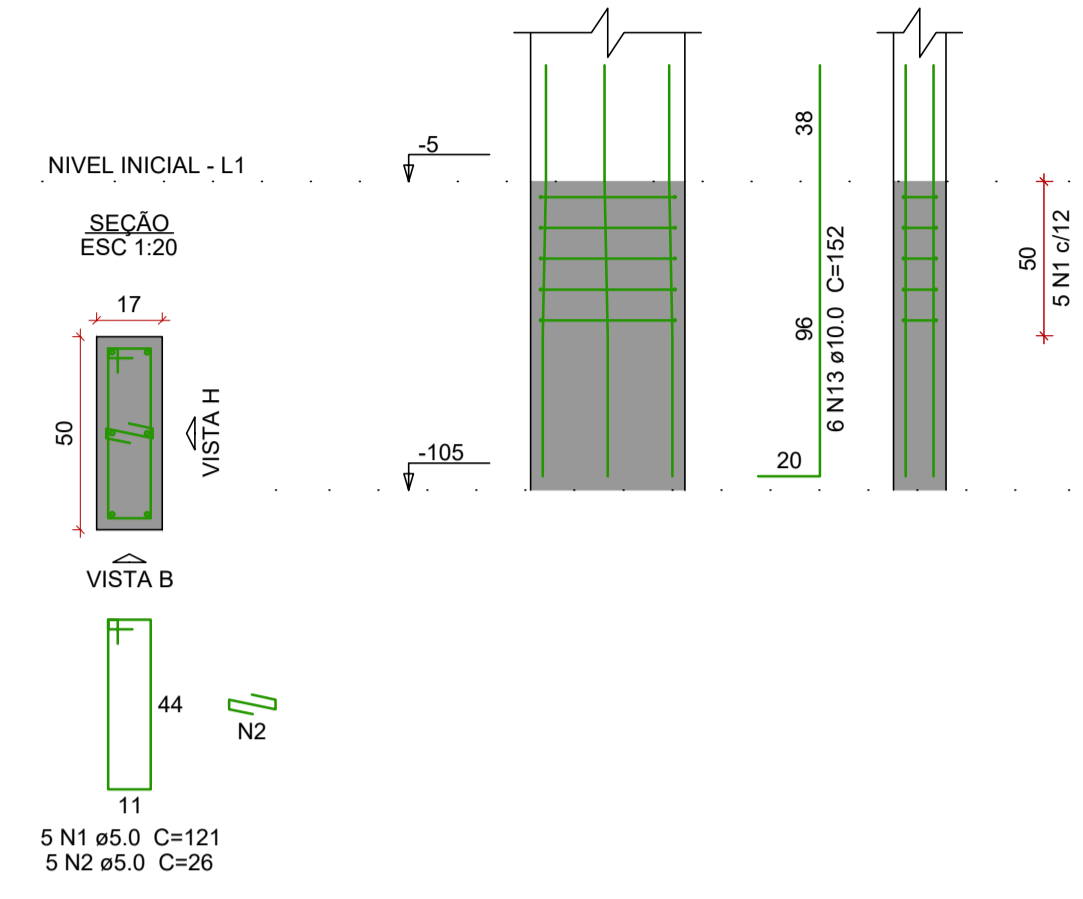


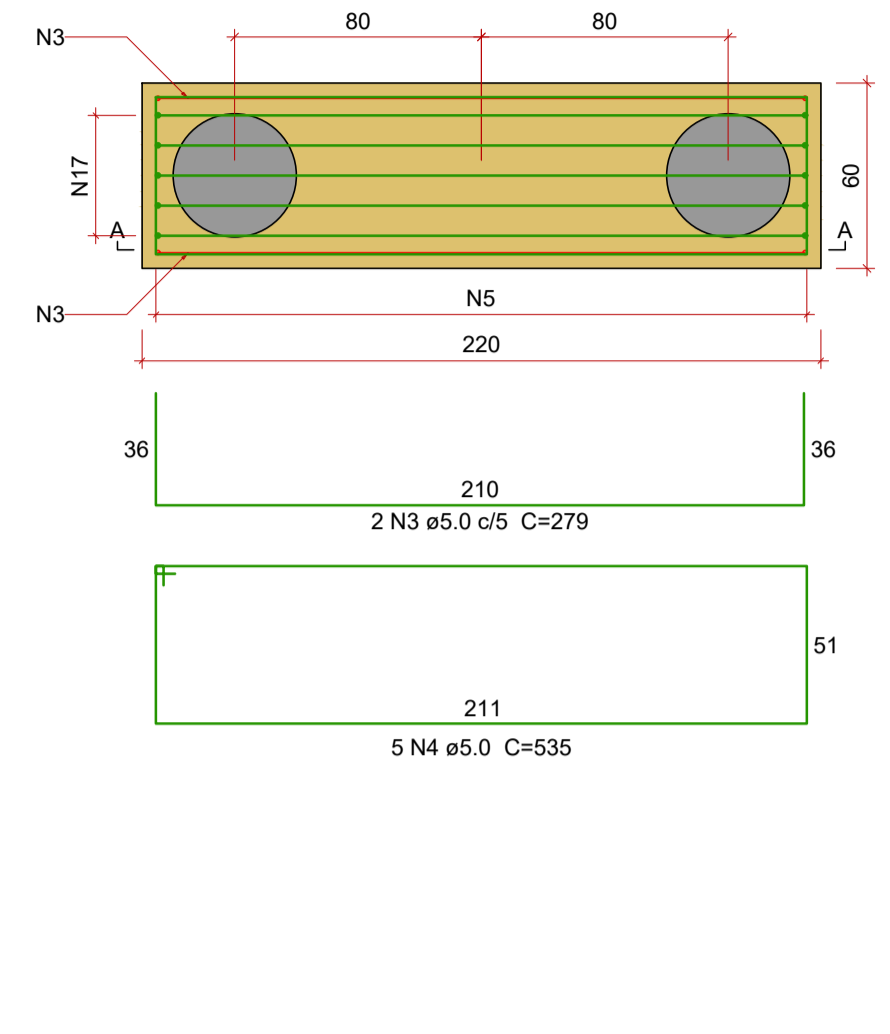
B22=B26
1xC40
PLANTA
ESC 1:25



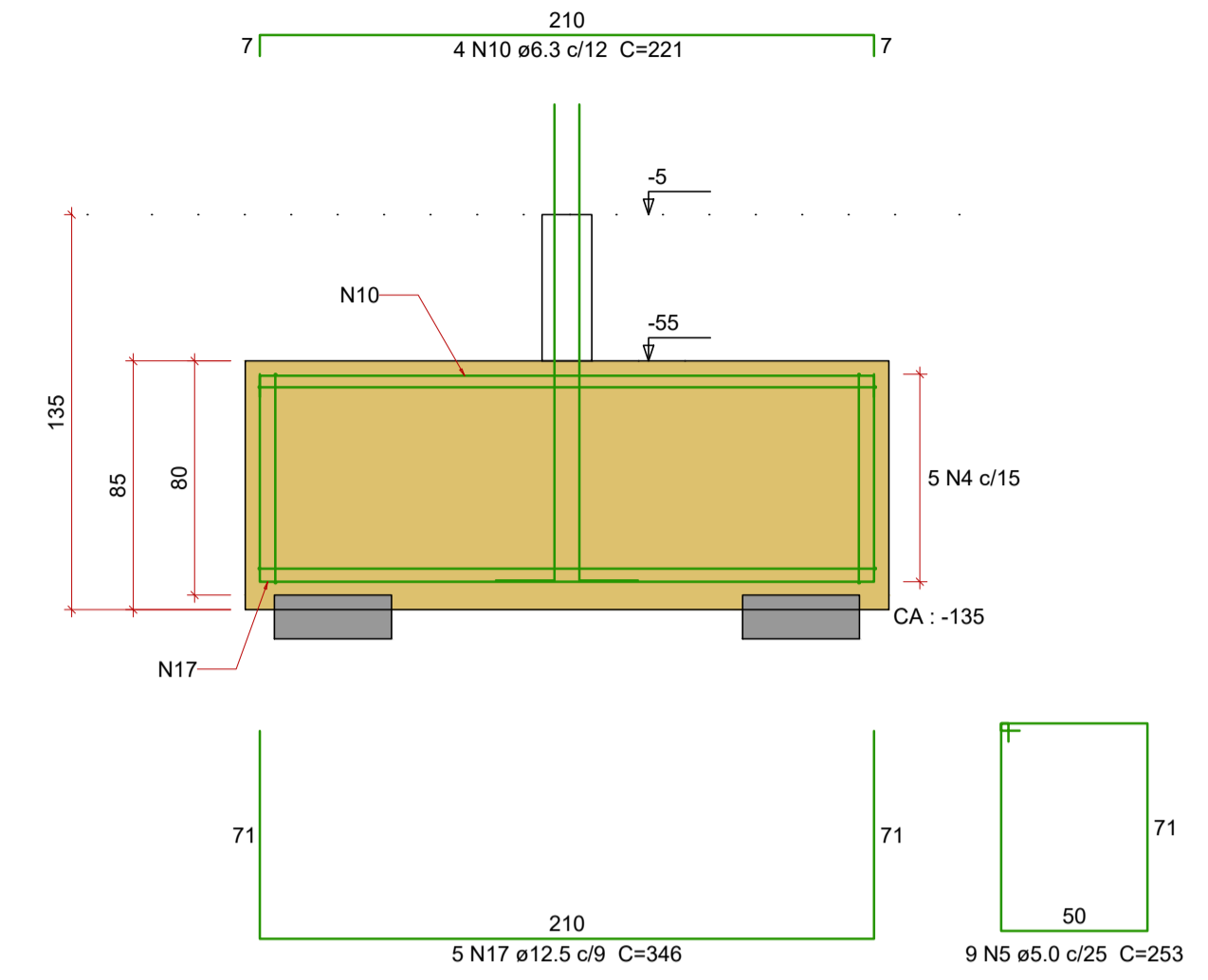
P22=P26



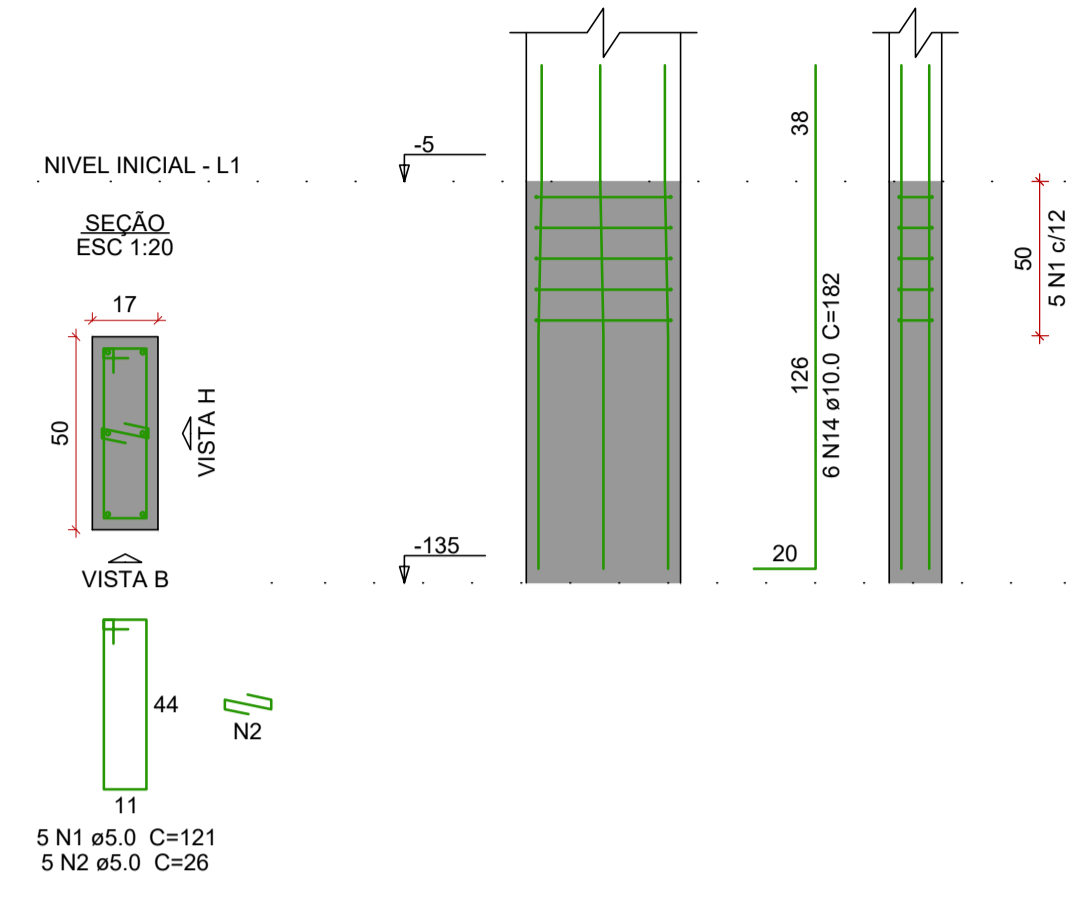
B23
2xC40
PLANTA
ESC 1:25



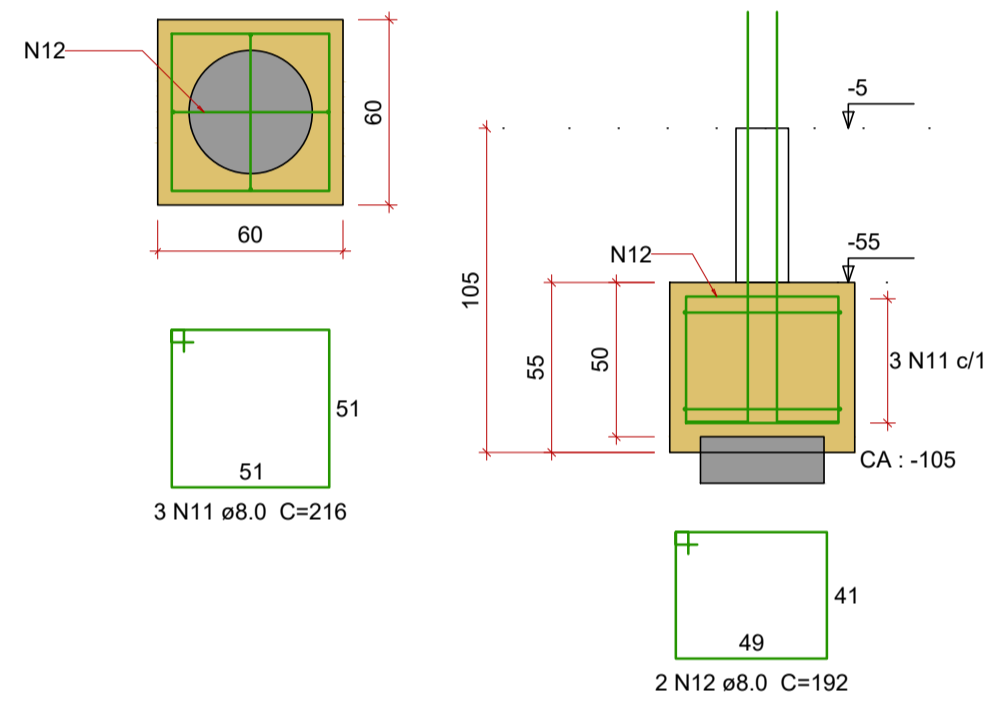
CORTE A-A
ESC 1:25



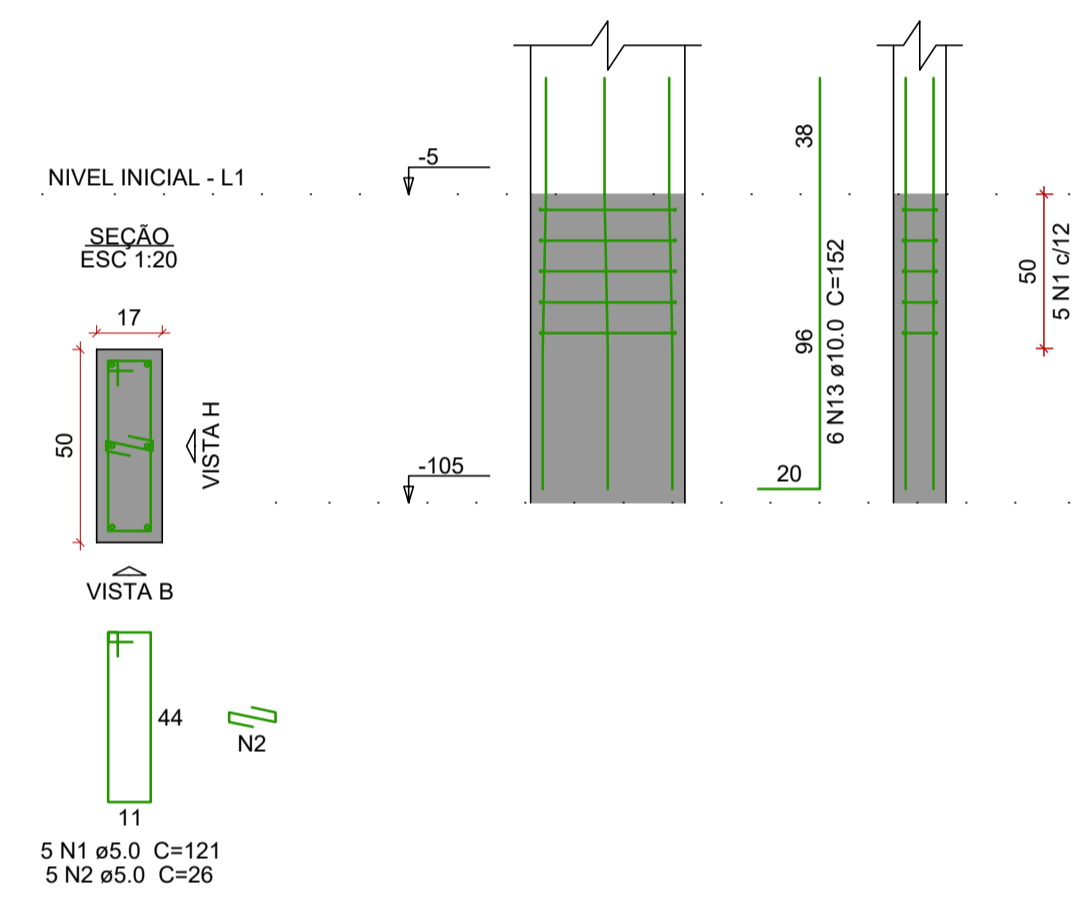
P23



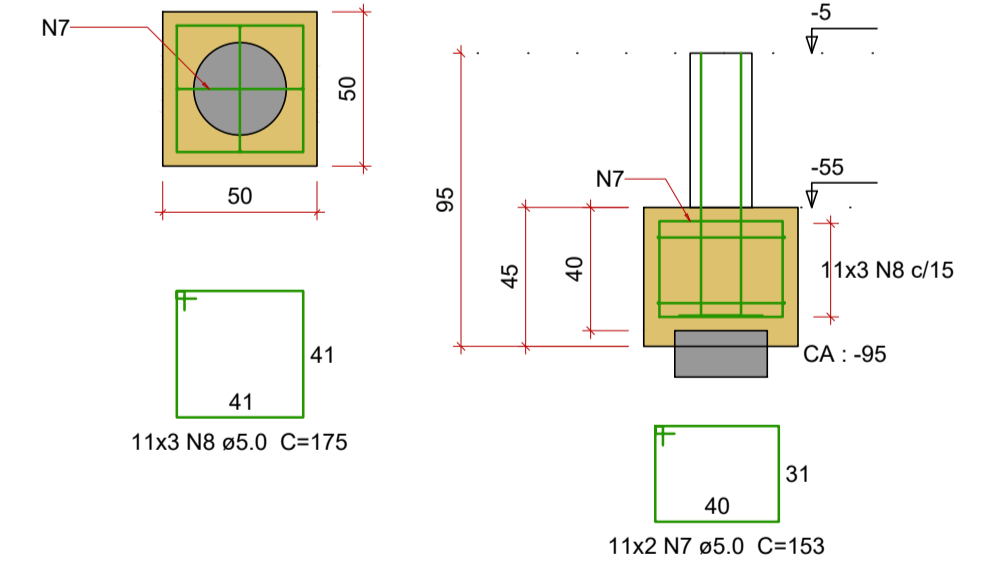
B24=B25
1xC40
PLANTA
ESC 1:25



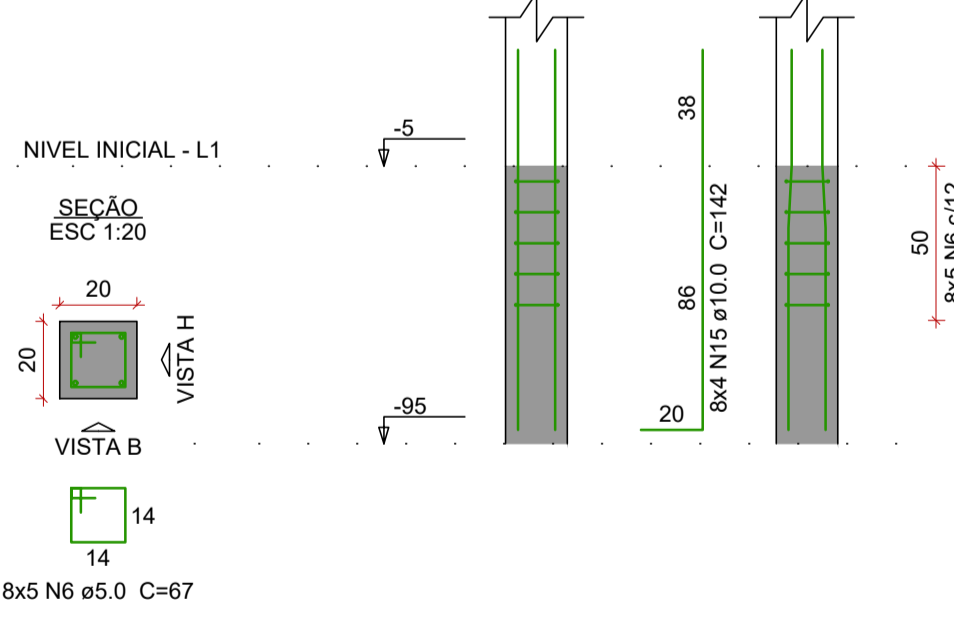
P24=P25



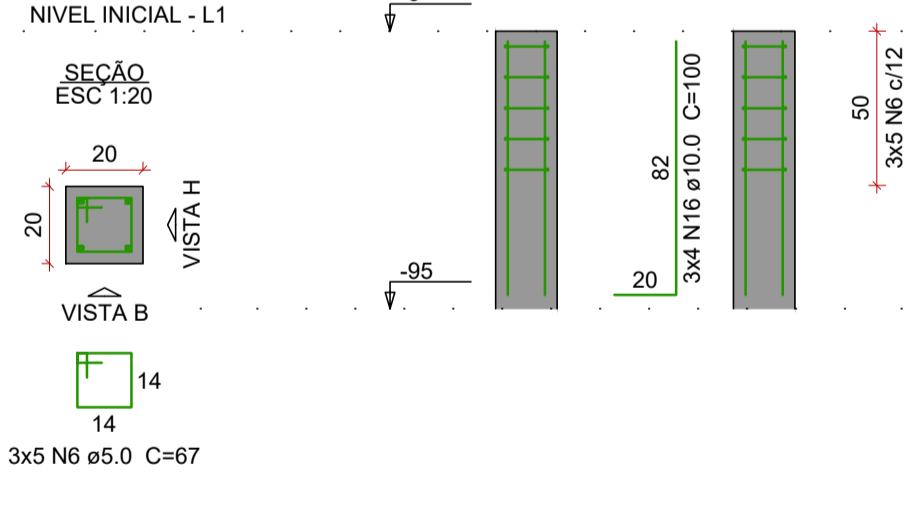
B27=B28=B29=B30=B31=B32=B33=B34=B35=B36
=B37
1xC30
PLANTA
ESC 1:25



P27=P28=P29=P30=P31=P32=P34=P35



P33=P36=P37



Relação do aço

AÇO	N	DIAM (mm)	QUANT	2xB25		2xB26	
				C.TOTAL (cm)	C.TOTAL (cm)		
CA60	1	5.0	25	121	3025		
	2	5.0	25	26	650		
	3	5.0	2	279	558		
	4	5.0	5	535	2675		
	5	5.0	9	253	2277		
	6	5.0	55	67	3685		
	7	5.0	22	153	3366		
	8	5.0	33	175	5775		
	9	6.3	4	192	768		
	10	6.3	4	221	884		
	11	8.0	12	216	2592		
	12	8.0	4	192	768		
	13	10.0	24	152	3648		
	14	10.0	6	182	1092		
	15	10.0	32	142	4544		
	16	10.0	12	100	1200		
	17	12.5	5	346	1730		

Resumo do aço

AÇO	DIAM (mm)	C.TOTAL (m)	PESO (kg)
CA50	6.3	16.6	4
	8.0	33.6	13.3
	10.0	104.9	64.6
	12.5	17.3	16.7
CA60	5.0	220.2	33.9
PESO TOTAL (kg)			
CA50		98.6	
CA60		33.9	

Volume de concreto (C-25) = 3.51 m³
Área de forma = 27.69 m²

INDICAÇÃO DE VIGAS

- VI NÍVEL INICIAL
- VB BALDRAME
- VR RESPALDO
- VC COBERTURA

TEMPO PARA DESFORMA

- NÍVEL -0.05
- NÍVEL 0.45
- NÍVEL 3.62
- NÍVEL 4.32

NOTAS

1. Consumo mínimo de cimento = 400 kg/m³
2. Relação a/c ≤ 0,55
3. Classe de agressividade ambiental II
4. Não utilizar aditivos que contenha cloreto na sua composição
5. Utilizar espaçadores para garantir o cobrimento
6. Consultar o fabricante para execução das lajes pré moldadas
7. Quaisquer divergências deve ser imediatamente comunicada ao projetista.
8. É obrigatório a contratação de profissional legalmente habilitado para execução deste projeto.

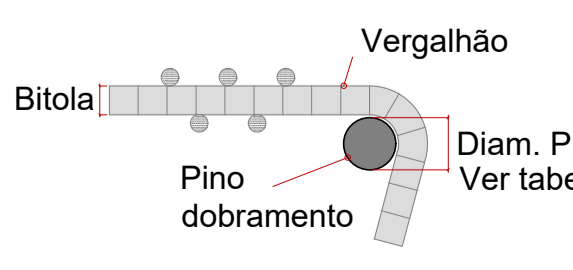
9. A fundação deverá ser dimensionada por profissional habilitado e no caso de divergência em relação as informações contidas neste projeto (Diâmetro, capacidade de carga, etc.), o projetista deverá ser imediatamente comunicado.

10. Medidas em centímetros
11. Conferir medidas na obra

DOBRAMENTO

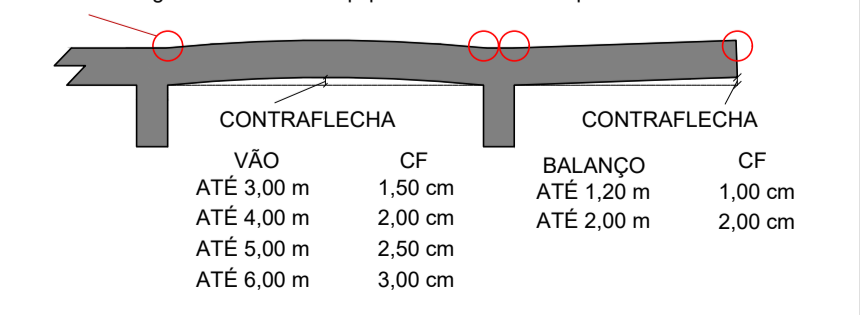
Os diâmetros dos pinos de dobramento deverão ser superiores aos indicados na tabela ao lado:

Bitola (mm)	Diam. Pino (mm)
5,0	30
6,3	32
8,0	40
10,0	50
12,5	63
16,0	80
20,0	100
25,0	125
32,0	160



CONTRAFLECHAS

Lançar todos os bordos de lajes conforme níveis indicados na planta de formas Utilizar mangueira de nível ou equipamento semelhante para conferir contraflechas



AGÊNCIA ESTADUAL DE GESTÃO DE EMPREENDIMENTOS
SECRETARIA DE ESTADO DE INFRAESTRUTURA E LOGÍSTICA

OBRA: ARQUIVO - 1ª RESIDENCIA AGESUL **ESTRUTURA**

LOCAL: QUADRO DE ÁREAS
ÁREA CONSTRUÍDA = 1.050 m²

AUTOR DO PROJETO: PROPRIETÁRIO

"ENG. BEATRIZ FRESCHE TEIXEIRA"
CREA 60561

RESPONSÁVEL TÉCNICO P/ EXECUÇÃO DA OBRA: GOVERNO DO ESTADO DE MATO GROSSO DO SUL
15.412.257/0001-28

TÍTULO: **BLOCOS E ARRANQUES NÍVEL INICIAL** FOLHA
09/25

ESCALA: INDICADA DATA: JANEIRO/2024 REVISÃO: DESENHO: BEATRIZ

\\10.27.7.4\poc\TROCA\PROJETOS\024_REFORMA 1ª RESIDENCIA\01_ARQUIVO\PROJETOS\ESTRUTURA\PROJ

A1 AGESUL 0110x594