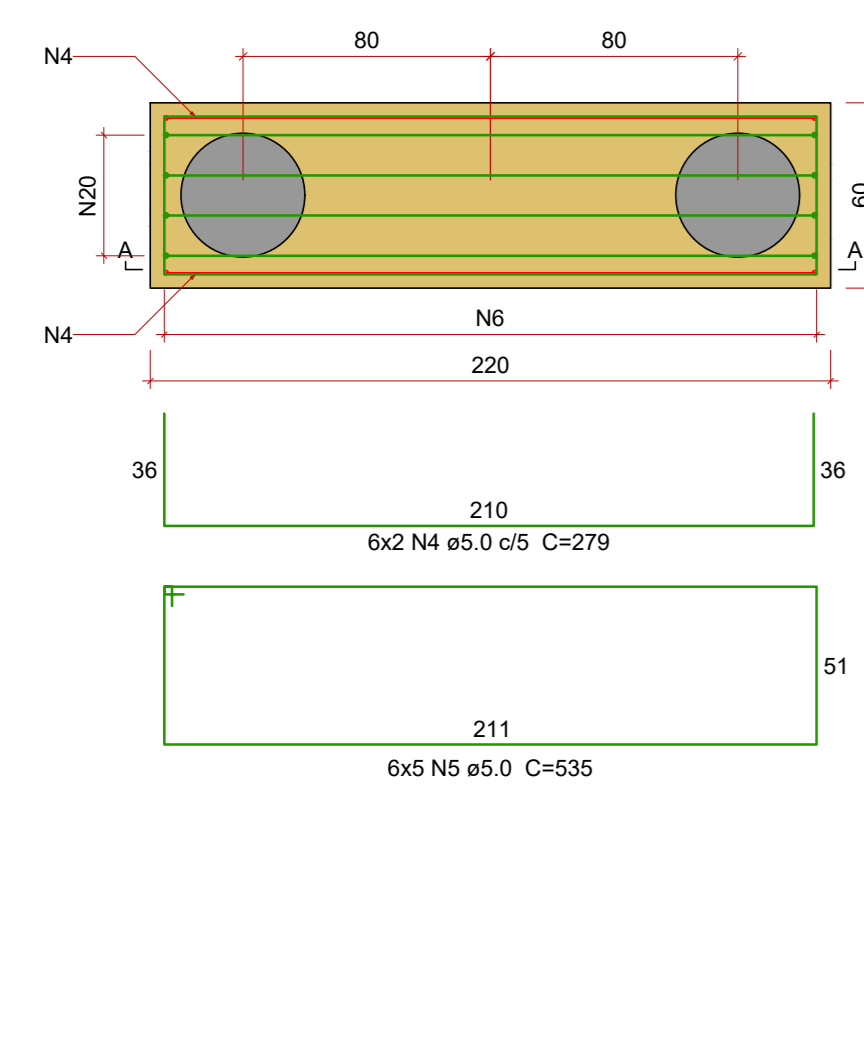
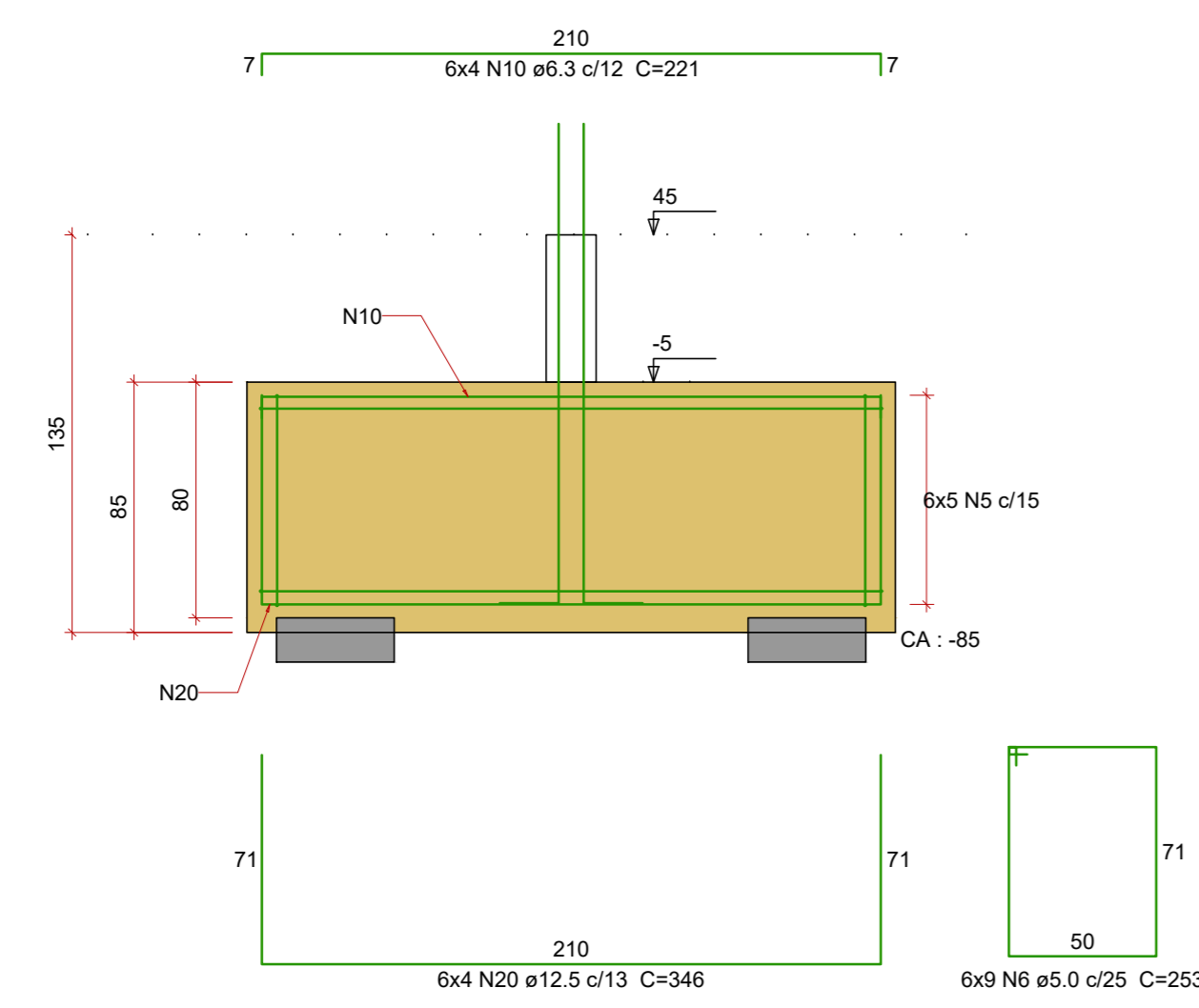


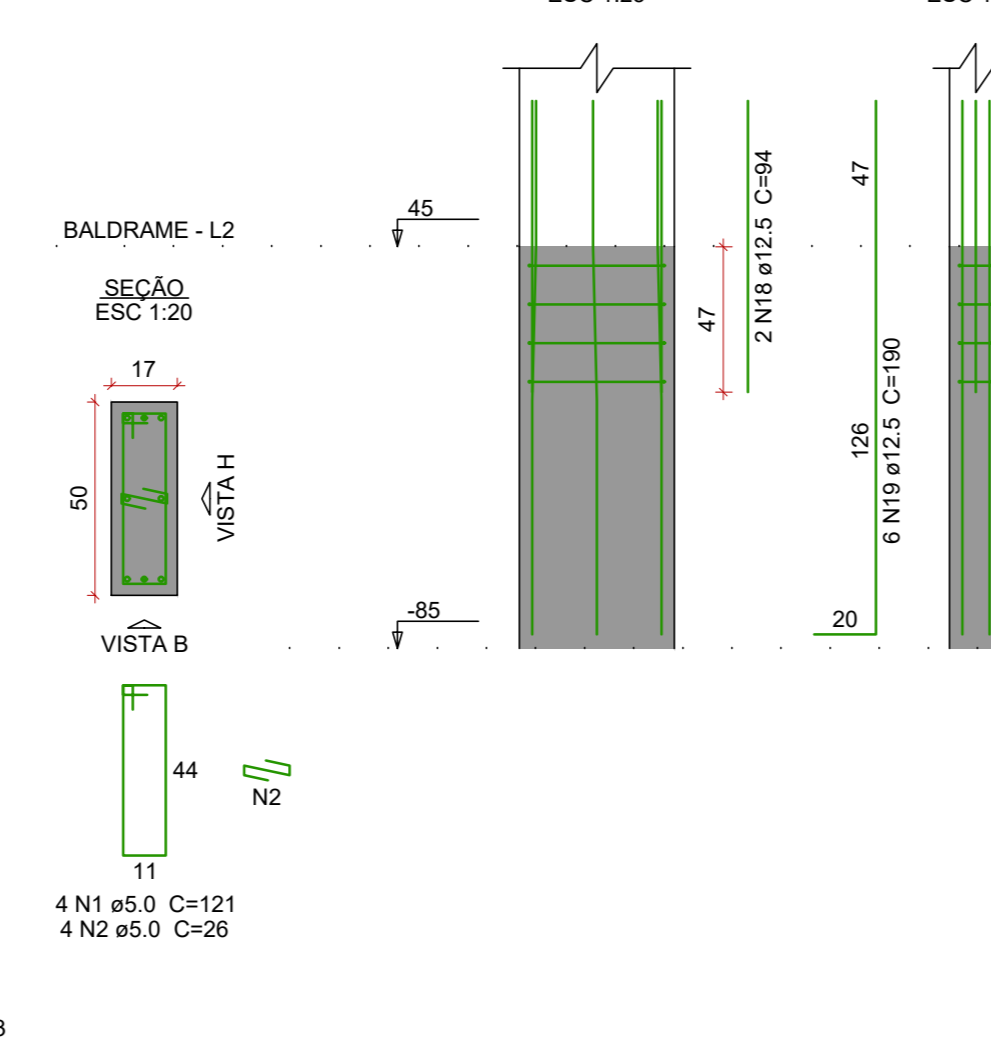
B10=B11=B12=B17=B50=B53  
2xC40  
PLANTA  
ESC 1:25



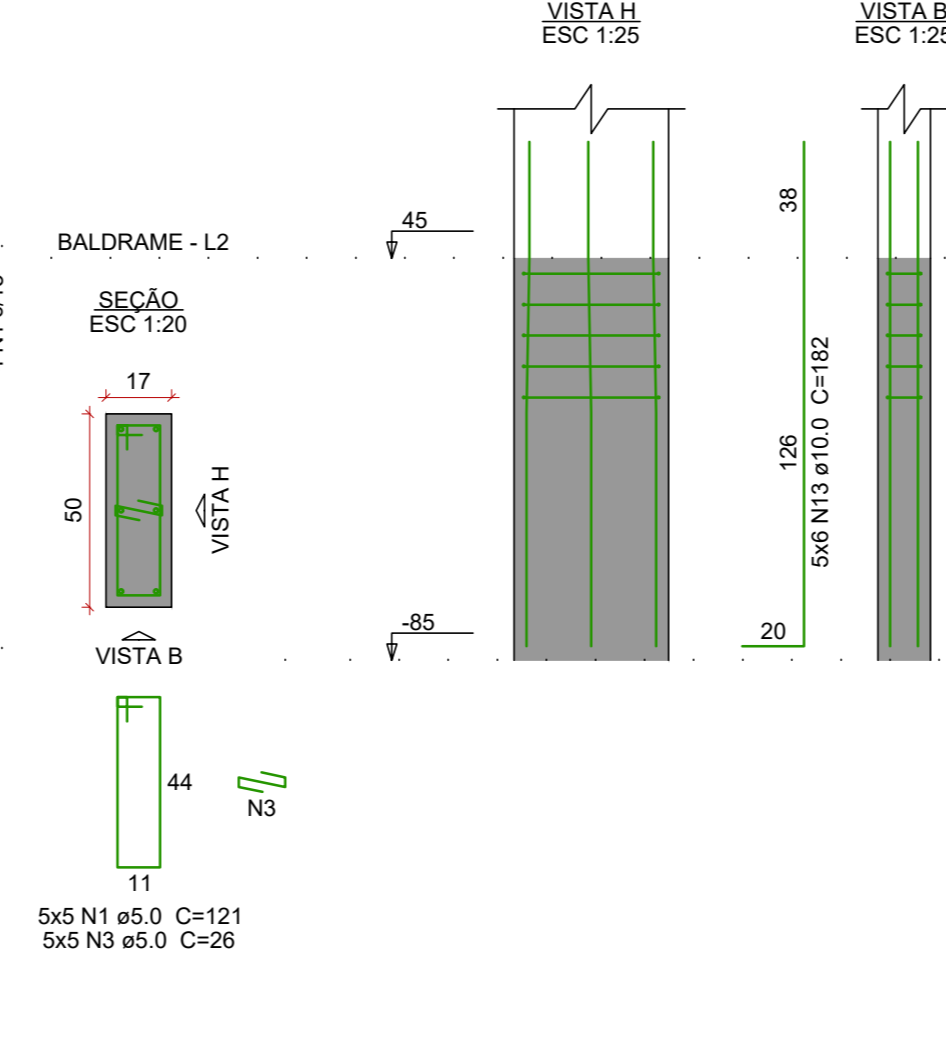
CORTE A-A  
ESC 1:25



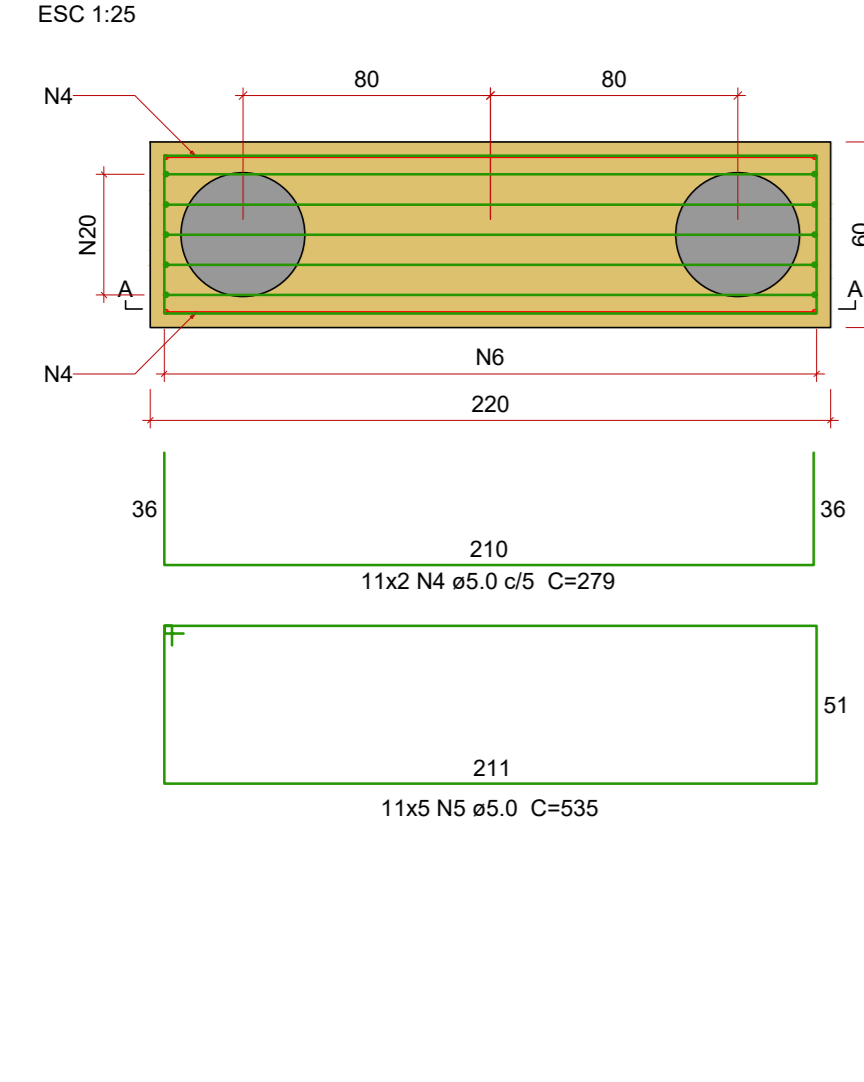
P17



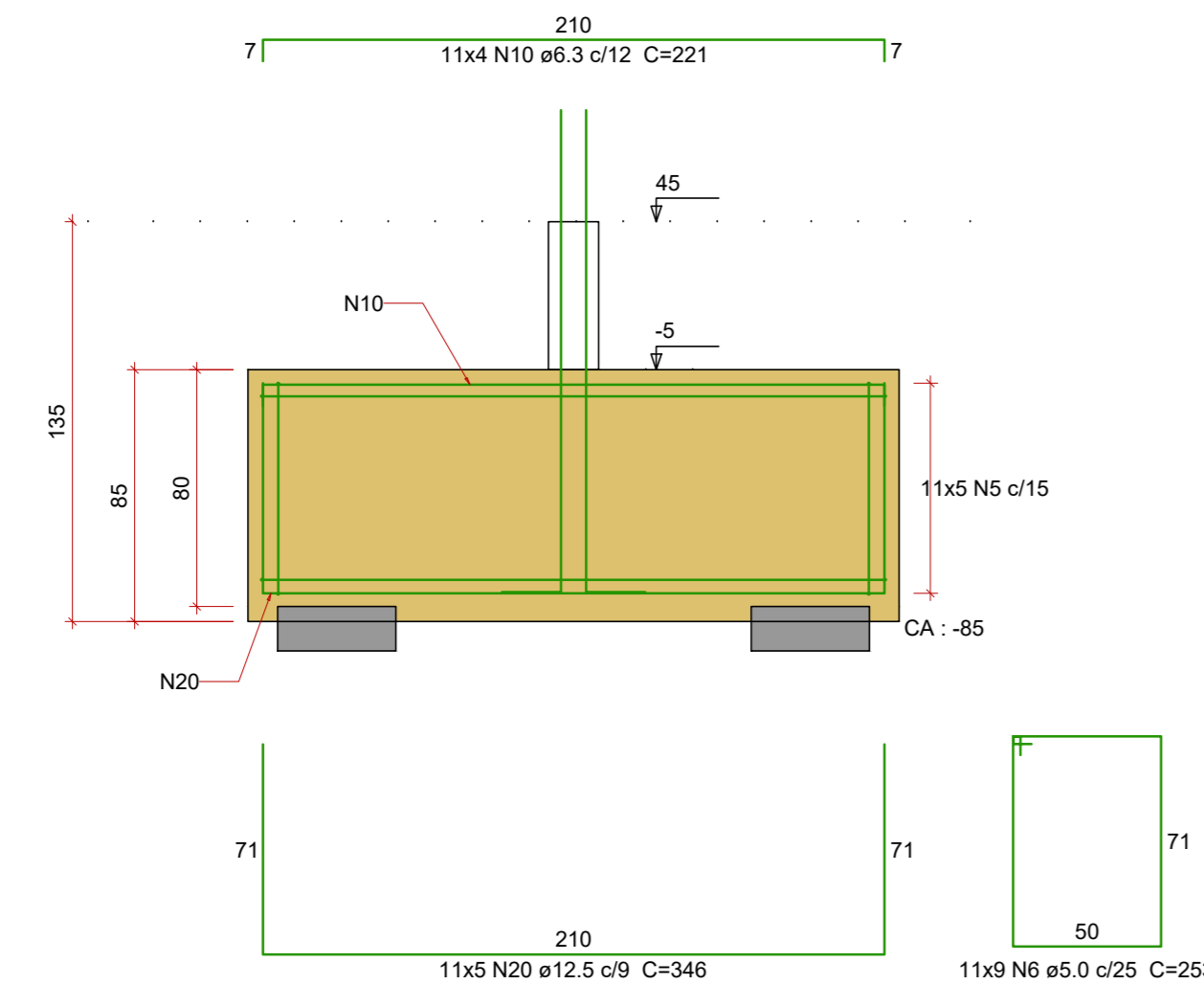
P10=P11=P12=P50=P53



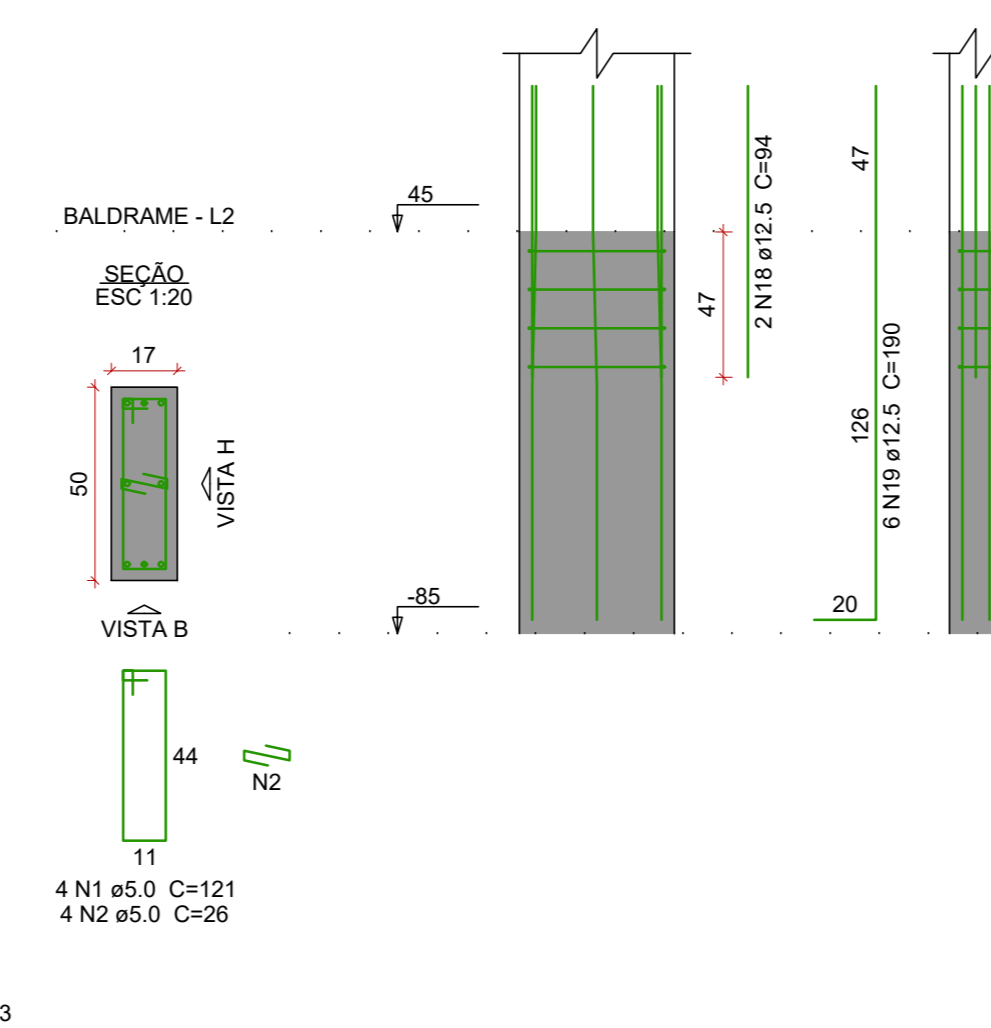
B18=B38=B39=B40=B41=B42=B49=B56=B57=B58  
=B59  
2xC40  
PLANTA  
ESC 1:25



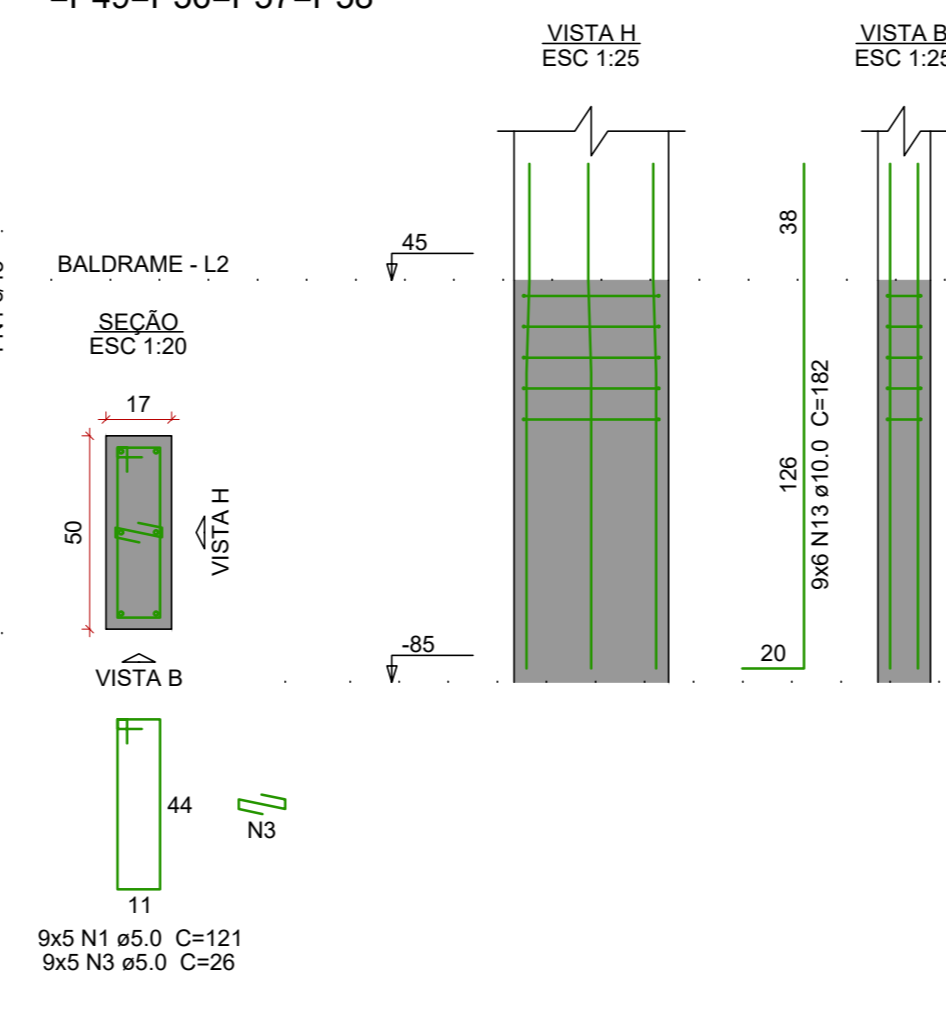
CORTE A-A  
ESC 1:25



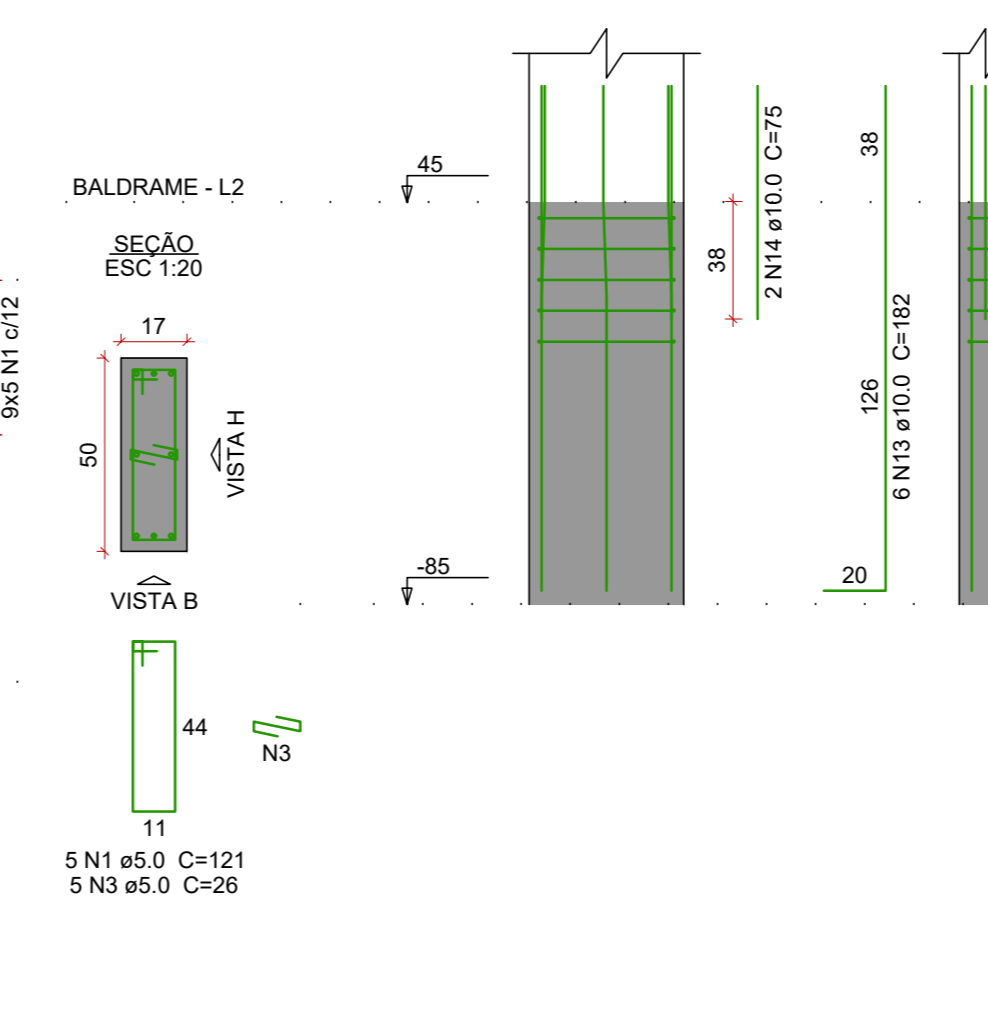
P18



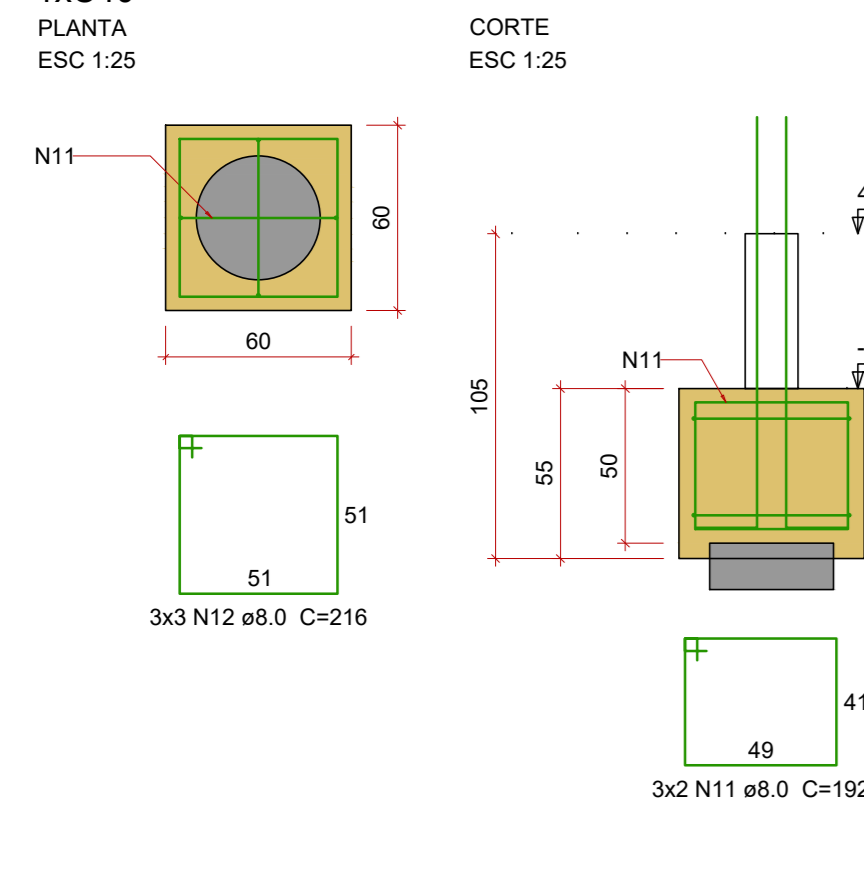
P38=P39=P40=P41=P42=  
=P49=P56=P57=P58



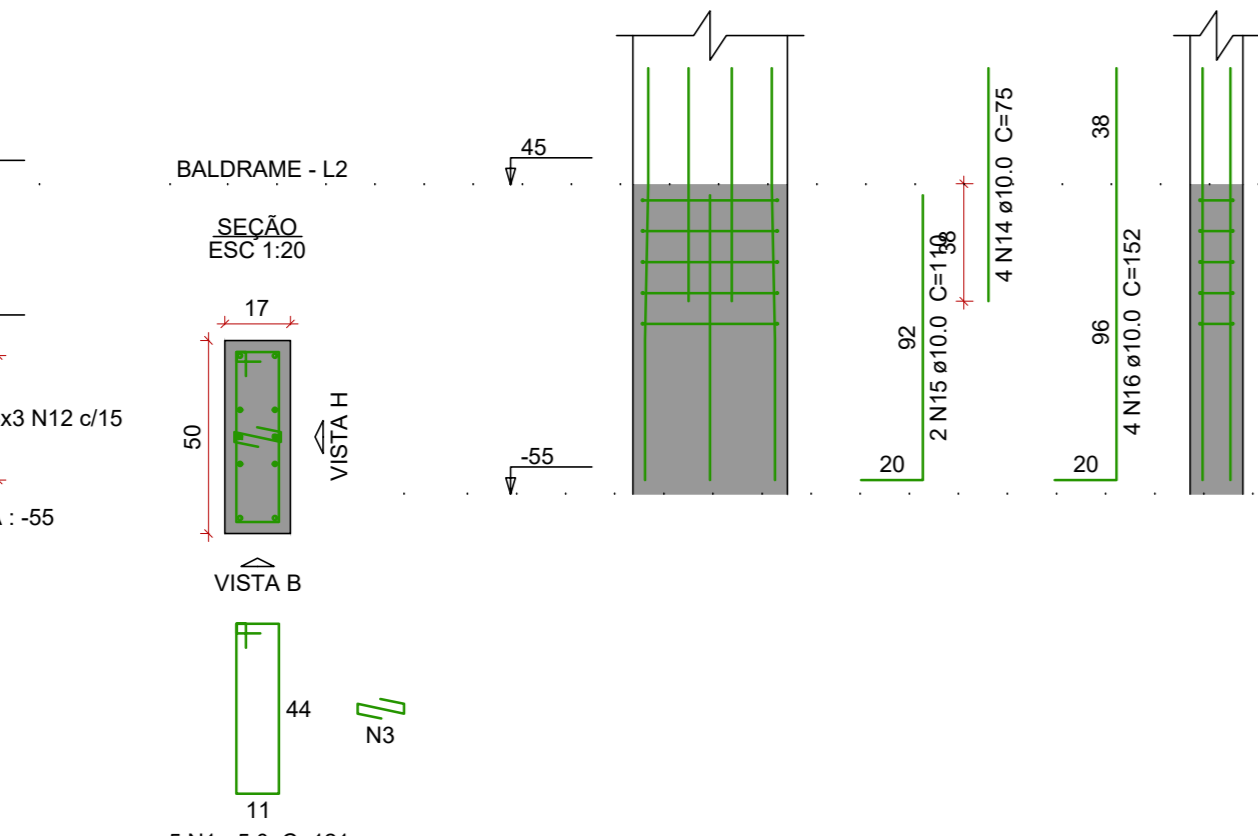
P59



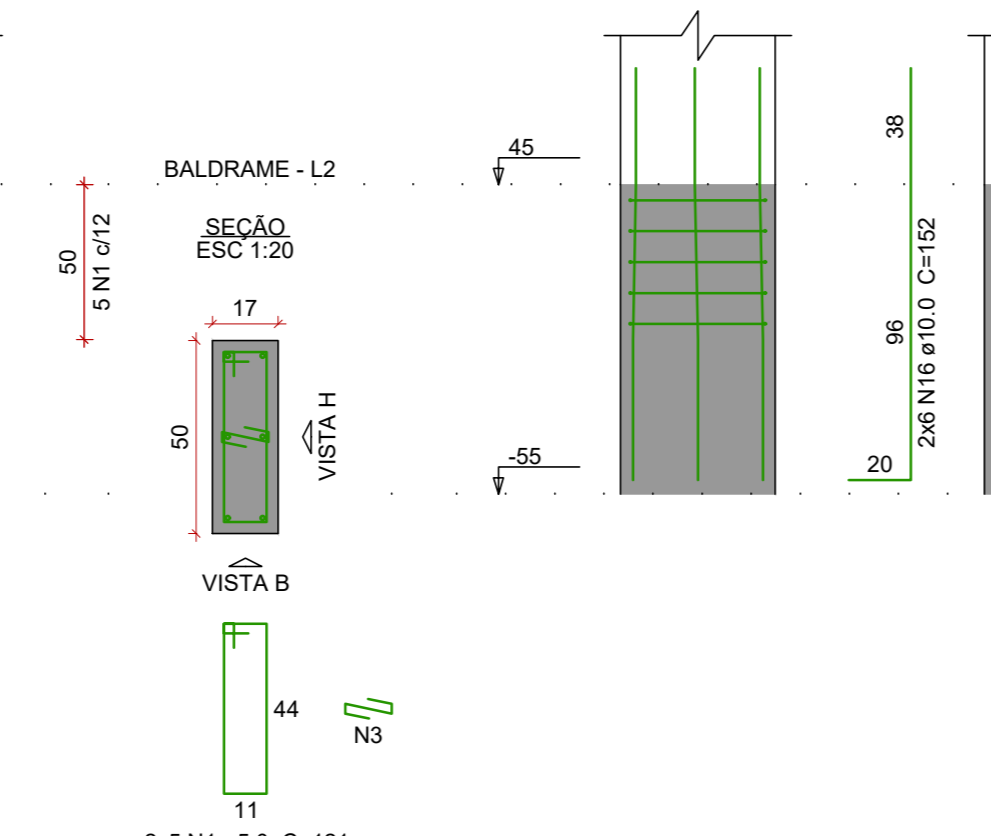
B19=B20=B60  
1xC40  
PLANTA  
ESC 1:25



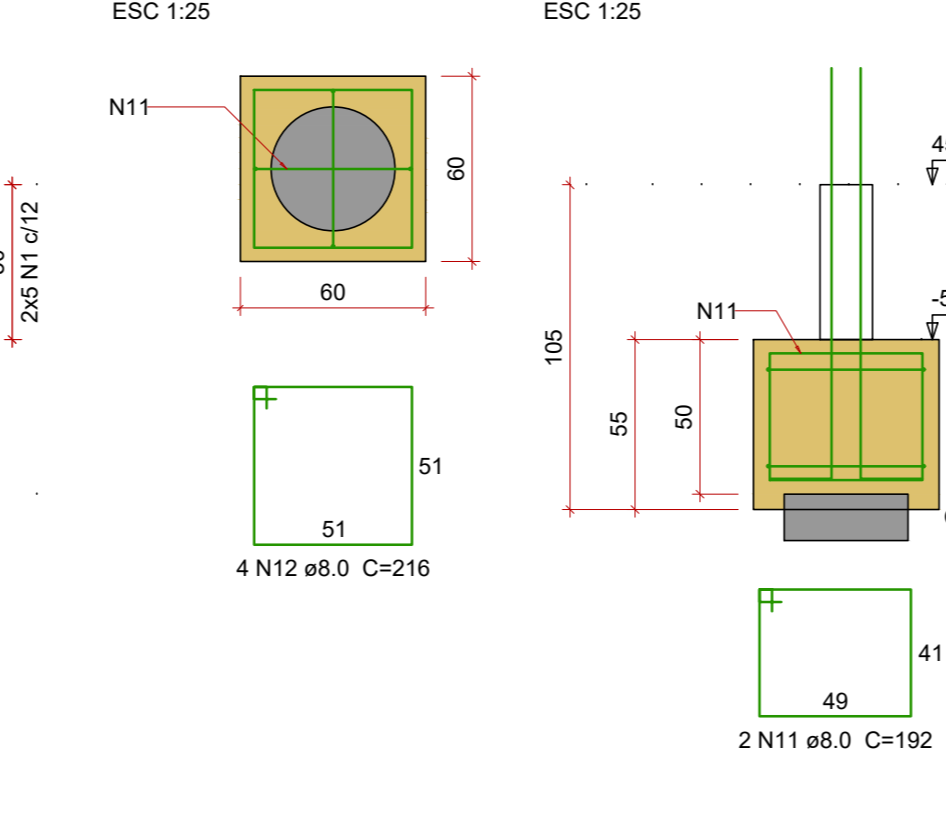
CORTE  
ESC 1:25



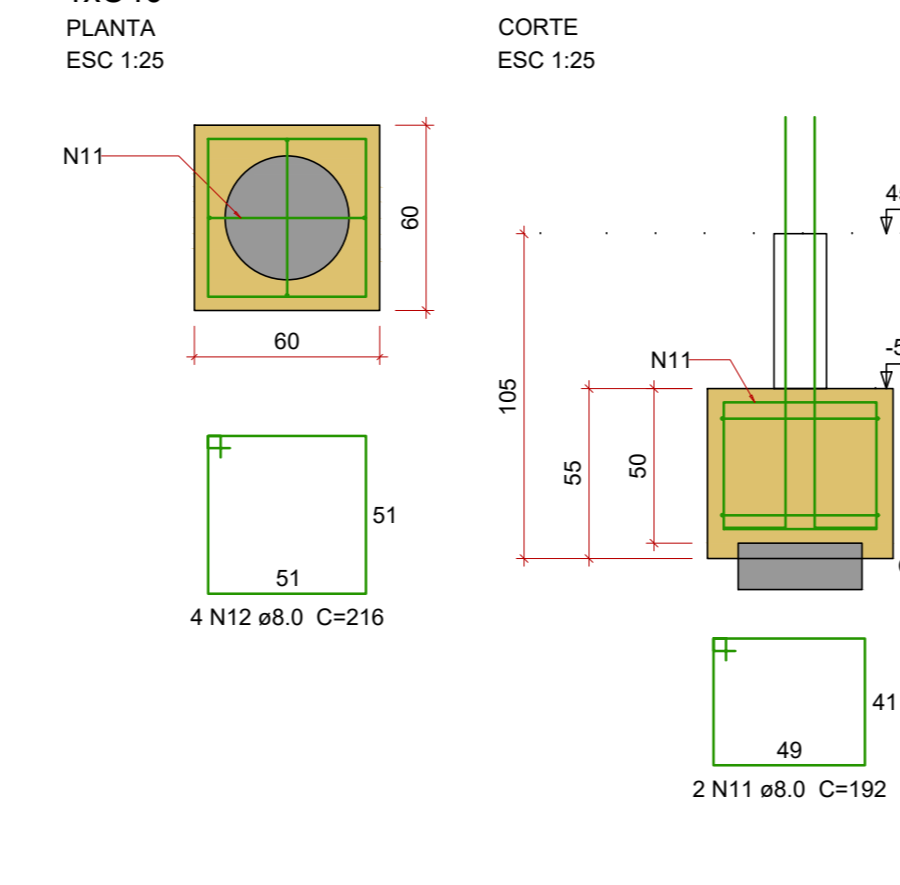
P19



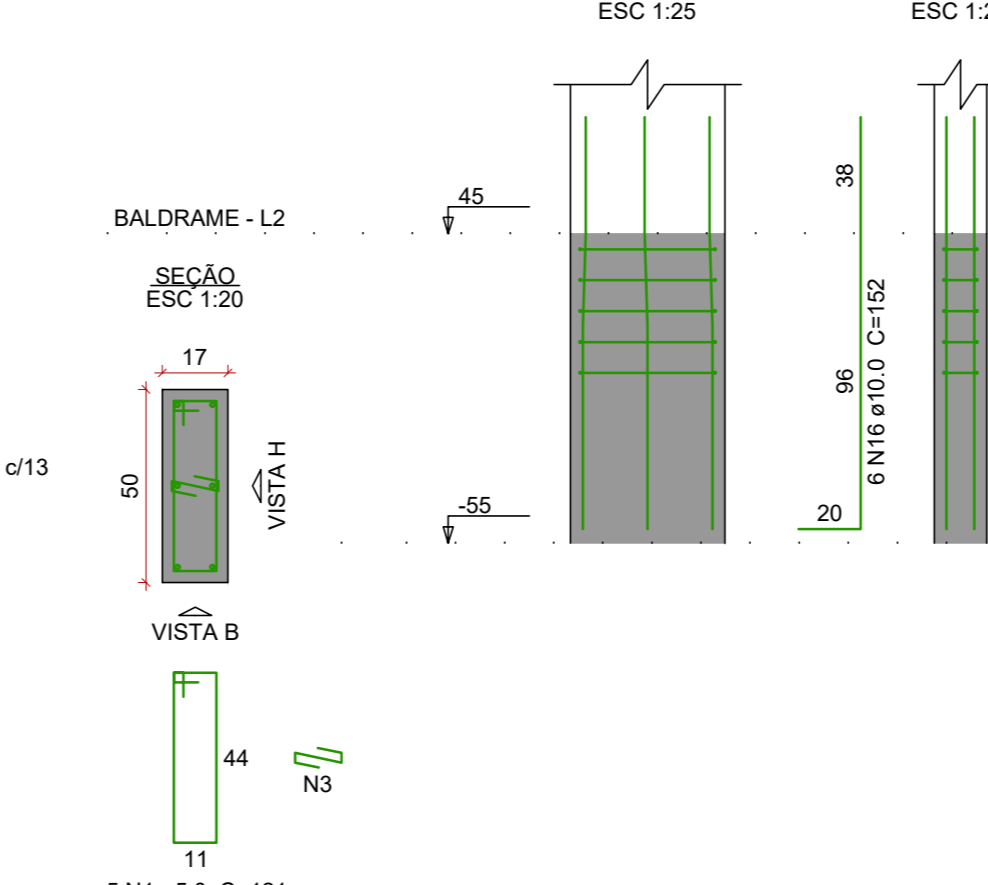
P20=P60



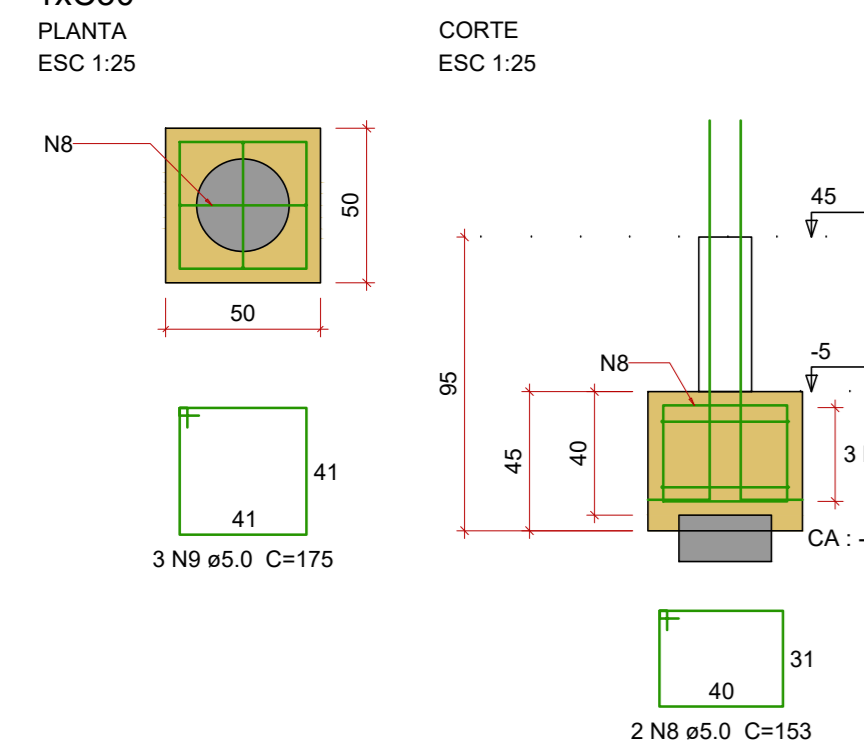
B43=B44=B51=B52=B54=B55=B61  
1xC40  
PLANTA  
ESC 1:25



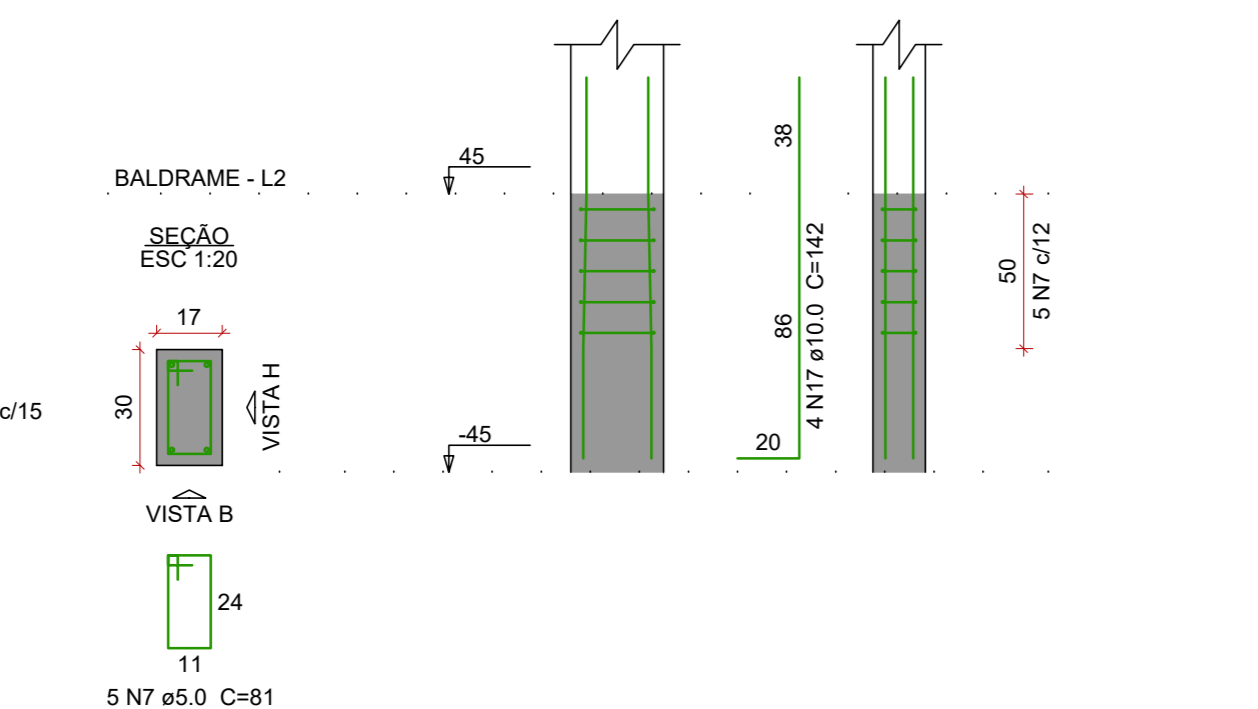
P43=P44=P51=P52=P54=  
=P55=P61



B45=B46=B47=B48  
1xC30  
PLANTA  
ESC 1:25



CORTE  
ESC 1:25



P45=P46=P47=P48



Relação do aço

4xB48	B53	B59			
B60	7xB61				
AÇO	N	DIAM (mm)	QUANT	C.UNIT (cm)	C.TOTAL (cm)
CA50	1	5.0	133	121	16093
	2	5.0	8	26	208
	3	5.0	125	26	3250
	4	5.0	34	279	9486
	5	5.0	85	535	45475
	6	5.0	153	253	38709
	7	5.0	20	81	1620
	8	5.0	8	153	1224
	9	5.0	12	175	2100
	10	5.0	8	153	1224
CA60	1	6.3	68	221	15028
	2	6.3	20	192	3840
	3	6.3	37	216	7992
	4	6.3	90	182	16360
	5	6.3	6	75	450
	6	6.3	2	110	220
	7	6.3	58	152	8616
	8	6.3	16	142	2272
	9	6.3	4	84	336
	10	6.3	12	190	2280
11	6.3	79	348	27334	

Resumo do aço

AÇO	DIAM (mm)	C.TOTAL (cm)	PESO (kg)
CA50	5.0	150.3	35.8
	6.3	118.4	46.7
	10.0	281.4	173.5
	12.5	299.9	288.9
CA60	5.0	1181.7	182.1
	6.3		
PESO TOTAL (kg)			545.8
CA50			545.8
CA60			182.1

Volume de concreto (C-25) = 22.46 m³  
Área de forma = 117.69 m²

**INDICAÇÃO DE VIGAS**  
VI NÍVEL INICIAL  
VB BALDRAME  
VR RESPALDO  
VC COBERTURA

**TEMPO PARA DESFORMA**  
VIGAS (LATERAIS): 3 DIAS  
VIGAS (FUNDO): 21 DIAS  
LAJES: 21 DIAS  
PILARES LATERAIS: 3 DIAS

**NOTAS**  
1. Consumo mínimo de cimento = 400 kg/m³  
2. Relação a/c ≤ 0,55  
3. Classe de agressividade ambiental II  
4. Não utilizar aditivos que contenha cloreto na sua composição  
5. Utilizar espaçadores para garantir o cobrimento  
6. Consultar o fabricante para execução das lajes pré moldadas  
7. Quaisquer divergências deve ser imediatamente comunicada ao projetista.  
8. É obrigatório a constatação de profissional legalmente habilitado para execução deste projeto.

9. A fundação deverá ser dimensionada por profissional habilitado e no caso de divergência em relação as informações contidas neste projeto (Diâmetro, capacidade de carga, etc.), o projetista deverá ser imediatamente comunicado.  
10. Medidas em centímetros  
11. Conferir medidas na obra

**DOBRAMENTO**  
Os diâmetros dos pinos de dobramento deverão ser superiores aos indicados na tabela ao lado:

Bitola (mm)	Diâm. Pino (mm)
5,0	3,0
6,3	3,2
8,0	4,0
10,0	5,0
12,5	6,3
16,0	8,0
20,0	10,0
25,0	12,5
32,0	16,0

**CONTRAFLECHAS**  
Lançar todos os bordos de lajes conforme níveis indicados na planta de formas. Utilizar mangueira de nível ou equipamento semelhante para conferir contraflechas.

VÃO	CF	BALANÇO	CF
ATE 3,00 m	1,50 cm	ATE 1,20 m	1,50 cm
ATE 4,00 m	2,00 cm	ATE 2,00 m	2,00 cm
ATE 5,00 m	2,50 cm		
ATE 6,00 m	3,00 cm		

AGÊNCIA ESTADUAL DE GESTÃO DE EMPREENDIMENTOS  
SECRETARIA DE ESTADO DE INFRAESTRUTURA E LOGÍSTICA

ARQUIVO - 1ª RESIDENCIA AGESUL

ESTRUTURA

LOCAL: BR 262

QUADRO DE ÁREAS: ÁREA CONSTRUÍDA = 1.050m²

AUTOR DO PROJETO: ENG. BEATRIZ FRESCCHI FERREIRA (CREA 6051)

PROPRIETÁRIO: MATEO GROSSO DO SUL (1412.2570001-28)

TÍTULO: BLOCOS E ARRANQUES BALDRAME

FOLHA: 10/25

ESCALA: INDICADA

DATA: JANEIRO/2024

REVISÃO:

DESENHO: BEATRIZ