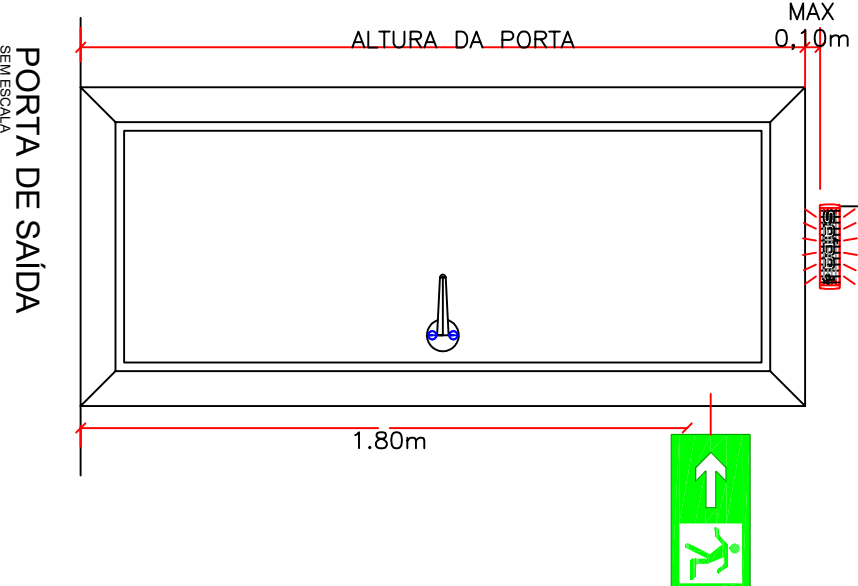
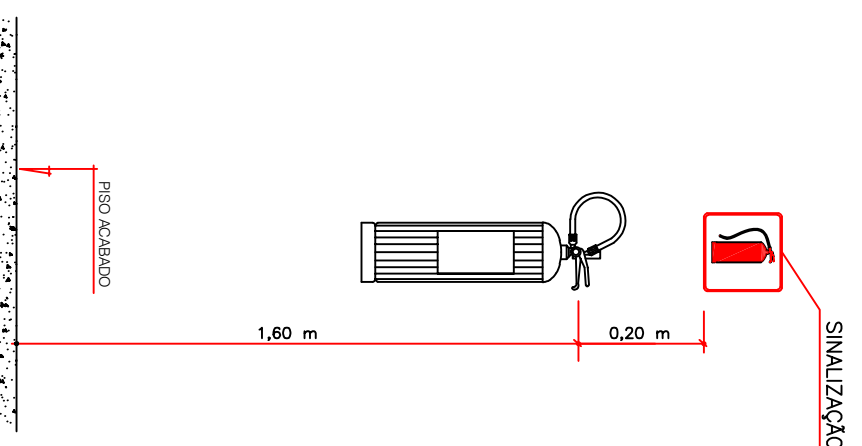


LUMINAÇÃO DE BALIZAMENTO
INSTALADA NAS SAÍDAS
COM LUZ DE EMERGÊNCIA
POTÊNCIA 16 watts (MÍNIMO)
AUTÔNOMA DE 3 HORAS



DETALHE DE INSTALAÇÃO DO EXTINTOR
SALA ESCOLA



QUADRO RESUMO DAS MEDIDAS DE SEGURANÇA

ACESSO DE VIATURAS	- O ACESSO DE VIATURAS SERÁ FEITO PELA VIA PÚBLICA DE ACORDO COM A NT 06
SEGURANÇA ESTRUTURAL CONTRA INCÊNDIO	ESTRUTURA DE AÇO/ESCADARIA - TRRF = 120 MIN ESTRUTURA DE CONCRETO - TRRF = 120 MIN LAJE DE FORRO - TRRF = 120 MIN PAREDES DIVISÓRIAS ENTRE UNIDADES - TRRF = 60 MIN PORTAS DAS UNIDADES AUTONOMAS - TRRF = 30 MIN
CMAR	- DE ACORDO COM A NT 10
SAÍDAS DE EMERGÊNCIA	- O SISTEMA DE SINALIZAÇÃO DE EMERGÊNCIA ATENDE A NT 20
BRIGADA DE INCÊNDIO	- DE ACORDO COM NT 17
ILUMINAÇÃO DE EMERGÊNCIA	- O SISTEMA ATENDE A NT 18
ALARME DE INCÊNDIO	- O SISTEMA ATENDE A NT 10 - O SISTEMA DE SINALIZAÇÃO DE EMERGÊNCIA COM POTÊNCIA MÍNIMA DE 120 DECIWATTS
SINALIZAÇÃO DE EMERGÊNCIA	- O SISTEMA DE SINALIZAÇÃO DE EMERGÊNCIA ATENDE A NT 20
EXTINTORES	- O SISTEMA ATENDE A NT 21

- A EDIFICAÇÃO SERÁ PROTEGIDA POR SISTEMA SPDA

CLASSIFICAÇÃO (LEI 4.335/2013)

GRUPO	Ocupação	Divisão	Descrição
D	Serviço Profissional	D-1	Edifício para Residência (Domicílio) com mais de 10 unidades habitacionais
Ocupação	Descrição	Divisão	Carga de Incêndio (NT 14)
Serviço Profissional	Local para Residência com mais de 10 unidades habitacionais	D-1	M/m²
CONTROLE DE MATERIAS DE ACABAMENTO E REVESTIMENTO (NT 10)	ACABAMENTO		700
PISO	ACABAMENTO		CLASSE I
PAREDE/DIVISÓRIAS	ACABAMENTO		CLASSE I
TETO E FORRO	ACABAMENTO		CLASSE II A

LEGENDA:

Incêndio – Símbolos gráficos	<ul style="list-style-type: none"> - Acionador manual do sistema de detecção e alarme - Assador sonoro tipo sirene - Extintor portátil campo de 46 B.C. (99) – 20 B.C - Extintor portátil campo (420) - (24) - Direção do fluxo do rolo de fuga - Direção do fluxo do rolo de fuga, saída final - Iluminação de emergência para acionamento - HIRANTE DE RECALQUE SEM VÁLVULA DE RETENÇÃO
Incêndio – Sinalização de orientação e salvamento	<ul style="list-style-type: none"> - Pico 51 – Saida a Frente - Pico 52 – Saida a Direita - Pico 53 – Saida a Frente - Pico 54 – Saida a Direita - Pico 55 – Saida a Frente - Pico 56 – Saida a Direita - Pico 57 – Saida a Frente - Pico 58 – Saida a Direita - Pico 59 – Saida a Frente - Pico 60 – Saida a Direita
Incêndio – Sinalização de equipamentos	<ul style="list-style-type: none"> - Símbolo O - QUADRADO - Símbolo V - VERMELHO - Símbolo P - FOTOGRÁFIA - FOTOLUMINESCENTE

ESPAÇO DESTINADO AO USO EXCLUSIVO DO CBAMIS.

PROCESSO DE SEGURANÇA CONTRA INCÊNDIO E PÂNICO
GOVERNO DO ESTADO DE MATO GROSSO DO SUL
1ª RESIDÊNCIA DA AGESUL

TÍTULO DO DESENHO: PLANTA BAIXA

OCUPAÇÃO:	SERVIÇOS PROFISSIONAIS, PESSOAS E TÉCNICOS
RAZÃO SOCIAL:	GOVERNO DO ESTADO DE MATO GROSSO DO SUL
NOME FANTASIA:	AGESUL
ENDEREÇO:	RODOVIA BR 262 - BAIRRO MARIA APARECIDA, FÉDROSSIAN
DATA:	SETEMBRO 2017
Nº ART/RBT:	REVISÃO:
QUADRO DE ÁREAS GERAL:	ESCALA:
Área total construída: 4.487,03 m ²	PRANCHA:
Área total do Lote/Terreno: 22.803,00 m ²	02/02
Detalhamento do Quadro de Áreas: (ver prancha 01/08)	
RESPONSÁVEL TÉCNICO:	PROPRIETÁRIO/RESPONSÁVEL PELO USO:
Nome: HERCULES DE OLIVEIRA	HÉLIO PELUFFO FILHO
Título: ENG. CIVIL	CPF: 32257771-72
Registro: CREAMIS 16490	
CPF/INS: 07523708-91	