

DISPENSER PARA SABÃO LÍQUIDO material: TERMOPLÁSTICO cor: BRANCO capacidade: 1L instalação: PAREDE

CUBA DE LOUÇA PARA LAVATÓRIO formato: QUADRADA instalação: SEM-ENCAXE cor: BRANCO acabamento: ESMALTADO obs: COM MESA

TORNEIRA PARA LAVATÓRIO acabamento: LATÃO CROMADO operação: ABERTURA MANUAL/ FECHAMENTO AUTOMÁTICO instalação: MESA

PEDRA NATURAL DECORATIVA tipo: GRANITO acabamento: POLIDO cor: BRANCO SIENA espessura: 20mm obs: CORTE P/ BANCADA

REVESTIMENTO DE PAREDE tipo: AZULEJO dimensões: 20x20cm cor: BRANCO (ESMALTADO) espessura: 7mm junta: 2mm

EMBOCO MASSA ÚNICA PARA REVESTIMENTO INTERNO composição: ARGAMASSA DE CIMENTO/ÁREA (1:8) preparo: MECÂNICO EM OBRA obs: ADITIVO PLASTIFICANTE (SUBSTITUI CAL HIDRATADA)

PAINEL DIVISÓRIO EM GRANITINA PLACAS MOLDADES EM OBRA espessura: 25mm cor: CINZA CLARO composição: ARGAMASSA DE CIMENTO/ÁREA (1:8) preparo: MECÂNICO EM OBRA obs: ADITIVO PLASTIFICANTE (SUBSTITUI CAL HIDRATADA)

BLOCO CERÂMICO PARA VEDAÇÃO dimensões: 09x09x15cm assentamento: EM PE

EMBOCO MASSA ÚNICA PARA REVESTIMENTO EXTERNO composição: ARGAMASSA DE CIMENTO/ÁREA (1:8) preparo: MECÂNICO EM OBRA obs: ADITIVO PLASTIFICANTE (SUBSTITUI CAL HIDRATADA)

BLOCO CERÂMICO MACIO 1/2 PEÇA (P/ REVESTIMENTO) dimensões: 4,5x5,0x10cm acabamento: APARENTE

ESPELHO CRISTAL C/ MOLDURA tipo: AZULEJO dimensões: 80x80cm cor: INCOLOR acabamento: MOLDURA EM ALUMÍNIO obs: ARTICULADA/ ADAPTABILIDADE PARA PCD

ESPELHO CRISTAL C/ MOLDURA tipo: AZULEJO dimensões: 80x80cm cor: INCOLOR acabamento: MOLDURA EM ALUMÍNIO obs: ARTICULADA/ ADAPTABILIDADE PARA PCD

ESPELHO CRISTAL C/ MOLDURA tipo: AZULEJO dimensões: 80x80cm cor: INCOLOR acabamento: MOLDURA EM ALUMÍNIO obs: ARTICULADA/ ADAPTABILIDADE PARA PCD

ESPELHO CRISTAL C/ MOLDURA tipo: AZULEJO dimensões: 80x80cm cor: INCOLOR acabamento: MOLDURA EM ALUMÍNIO obs: ARTICULADA/ ADAPTABILIDADE PARA PCD

ESPELHO CRISTAL C/ MOLDURA tipo: AZULEJO dimensões: 80x80cm cor: INCOLOR acabamento: MOLDURA EM ALUMÍNIO obs: ARTICULADA/ ADAPTABILIDADE PARA PCD

ESPELHO CRISTAL C/ MOLDURA tipo: AZULEJO dimensões: 80x80cm cor: INCOLOR acabamento: MOLDURA EM ALUMÍNIO obs: ARTICULADA/ ADAPTABILIDADE PARA PCD

ESPELHO CRISTAL C/ MOLDURA tipo: AZULEJO dimensões: 80x80cm cor: INCOLOR acabamento: MOLDURA EM ALUMÍNIO obs: ARTICULADA/ ADAPTABILIDADE PARA PCD

ESPELHO CRISTAL C/ MOLDURA tipo: AZULEJO dimensões: 80x80cm cor: INCOLOR acabamento: MOLDURA EM ALUMÍNIO obs: ARTICULADA/ ADAPTABILIDADE PARA PCD

ESPELHO CRISTAL C/ MOLDURA tipo: AZULEJO dimensões: 80x80cm cor: INCOLOR acabamento: MOLDURA EM ALUMÍNIO obs: ARTICULADA/ ADAPTABILIDADE PARA PCD

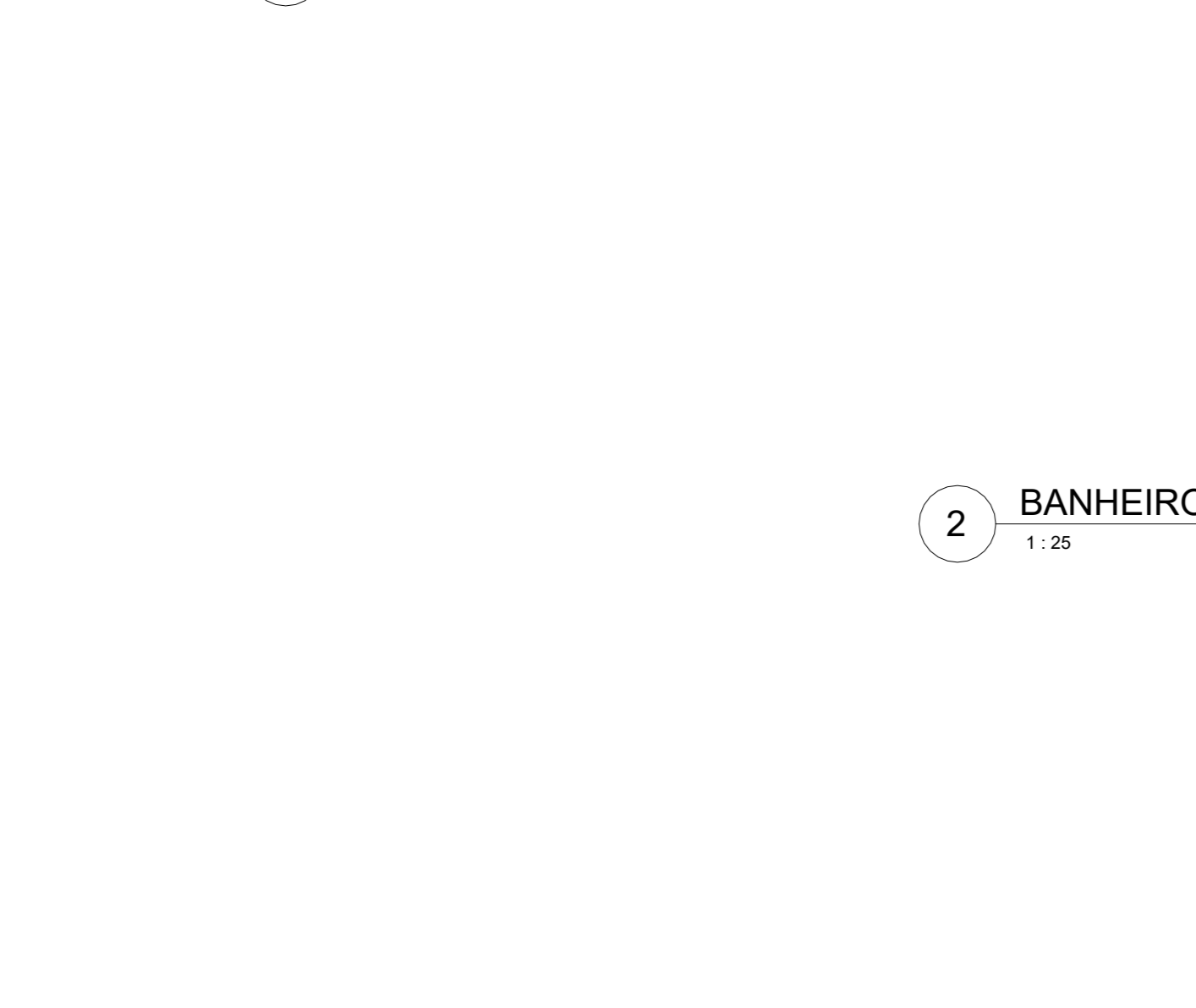
ESPELHO CRISTAL C/ MOLDURA tipo: AZULEJO dimensões: 80x80cm cor: INCOLOR acabamento: MOLDURA EM ALUMÍNIO obs: ARTICULADA/ ADAPTABILIDADE PARA PCD

ESPELHO CRISTAL C/ MOLDURA tipo: AZULEJO dimensões: 80x80cm cor: INCOLOR acabamento: MOLDURA EM ALUMÍNIO obs: ARTICULADA/ ADAPTABILIDADE PARA PCD

ESPELHO CRISTAL C/ MOLDURA tipo: AZULEJO dimensões: 80x80cm cor: INCOLOR acabamento: MOLDURA EM ALUMÍNIO obs: ARTICULADA/ ADAPTABILIDADE PARA PCD

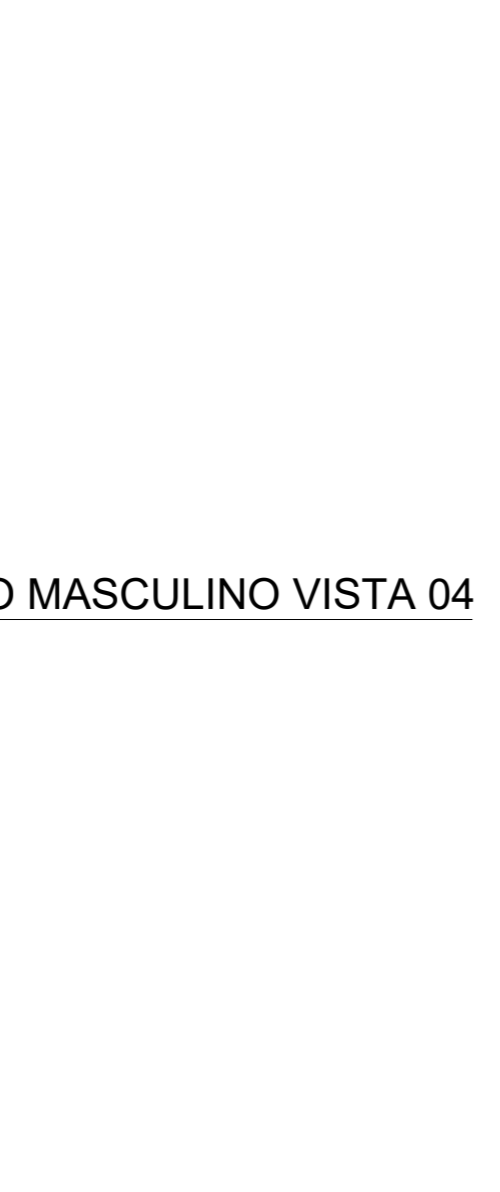
1 BANHEIRO MASCULINO + PCD M PLANTA BAIXA

1: 25



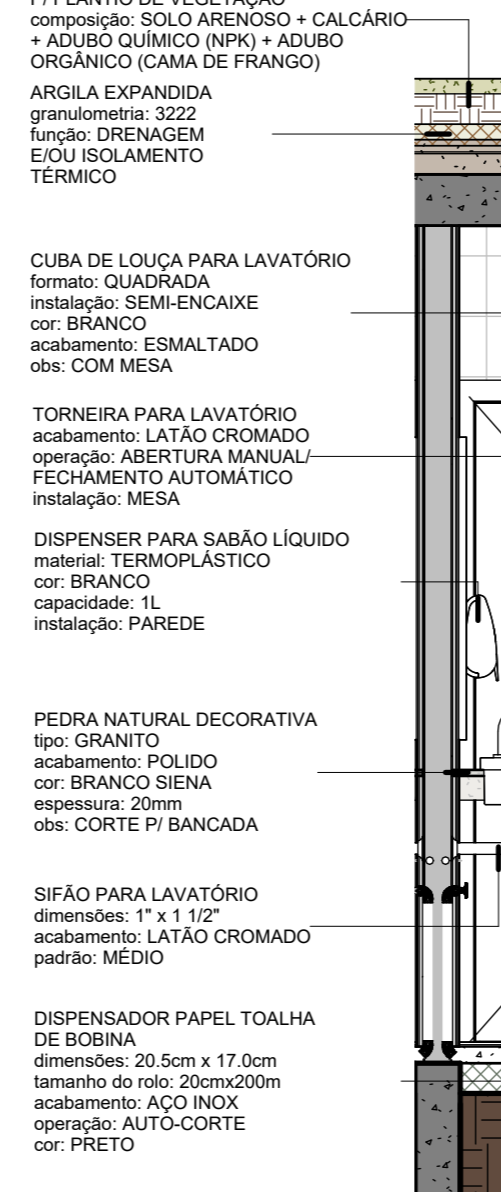
2 BANHEIRO MASCULINO VISTA 04

1: 25



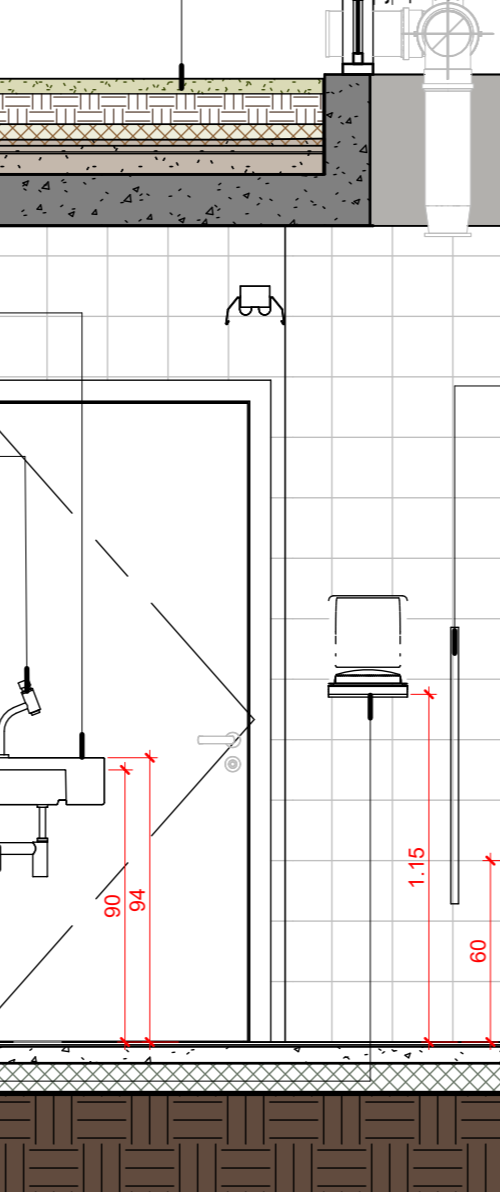
3 BANHEIRO MASCULINO VISTA 02

1: 25



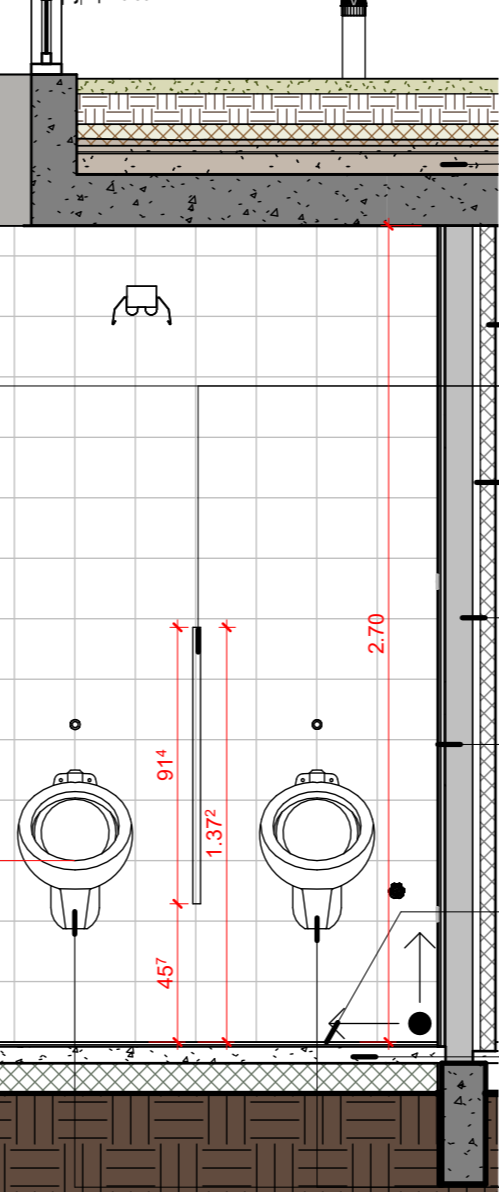
4 BANHEIRO PCD M VISTA 02

1: 25



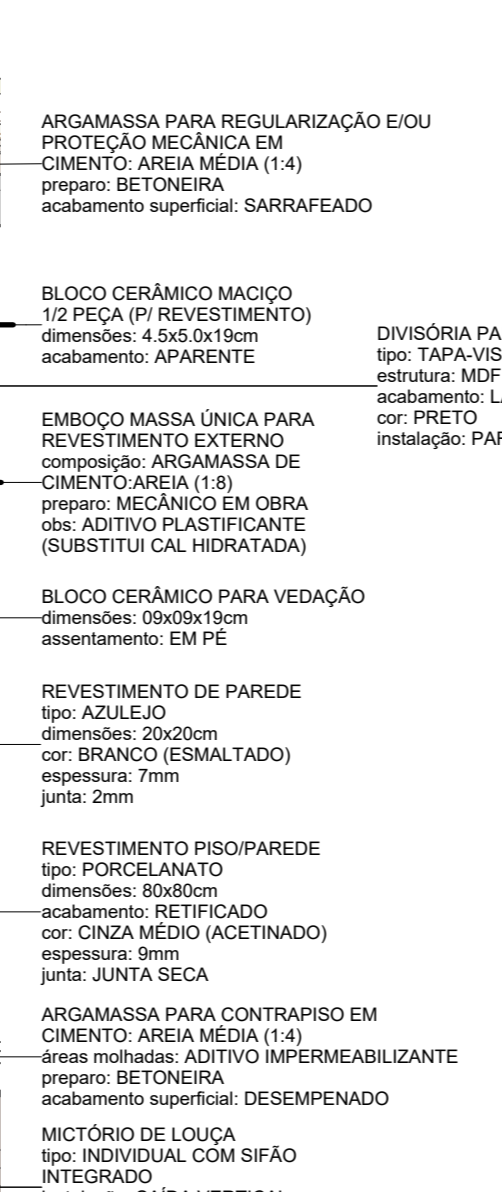
5 BANHEIRO MASCULINO + PCD M VISTA 01

1: 25



6 BANHEIRO MASCULINO VISTA 03

1: 25



COBERTURA VEGETAL COM GRAMA tipo: GRAMA BATATAS altura aparente: 10 a 30cm

ARGILA EXPANDIDA granulometria: 3222 função: DRENAGEM E/OU ISOLAMENTO TÉRMICO

TRILHO TIPO PERFILADO PARA ALIMENTAÇÃO ELÉTRICA modelo: PERIFURADO SEM TAMPA dimensões: 38x38mm

ARGAMASSA PARA REGULARIZAÇÃO E/OU PROTEÇÃO MECÂNICA EM CIMENTO: ÁREA MÉDIA (1:4) preparo: BETONEIRA acabamento superficial: SARRAFEAADO

LUMINÁRIA TIPO CALHA PARA INSTALAÇÃO EM ELETRICALHA material: ALUMÍNIO acabamento: PINTURA ELETROSTÁTICA cor: BRANCA tipo de lâmpada: LED TUBULAR 48W BASE T8 E/OU T12 (2X) obs: COM SUPORTE PARA ELETRICALHA

CONCRETO APARENTE tratamento: ESTUQUE E IMPERMEABILIZANTE INCOLORES A BASE D'ÁGUA obs: IMPERMEABILIZAÇÃO NÃO PODE ALTERAR A APARÊNCIA DO CONCRETO

ESPELHO CRISTAL C/ MOLDURA espessura: 5mm cor: INCOLOR acabamento: MOLDURA EM ALUMÍNIO

TORNEIRA PARA LAVATÓRIO acabamento: LATÃO CROMADO operação: ABERTURA MANUAL/ FECHAMENTO AUTOMÁTICO instalação: MESA

DISPENSER PARA SABÃO LÍQUIDO material: TERMOPLÁSTICO cor: BRANCO capacidade: 1L instalação: PAREDE

DISPENSER PARA SABÃO LÍQUIDO material: TERMOPLÁSTICO cor: BRANCO capacidade: 1L instalação: PAREDE

LEGENDA DE JANELAS

COD	DESCRIÇÃO	DIMENSÕES (LxAl)	QTDE	ÁREA TOTAL	AMBIENTE	NÍVEL PITORAL (m)
JAB1	Janela de alumínio - 02 folhas - 01 folha	2,73 x 2,20m	1	6,01m²	Biblioteca	0,45
JAB2	Janela de alumínio - 02 folhas - 02 folhas (09x04M) Tipo 01	2,70 x 0,70m	1	1,89m²	Vestibulo	2,20
JAB3	Janela de alumínio - maxilar com bandeira inferior fixa - 08,75 x 2,70m	2	3,65m²	Biblioteca, Multiuso	0,03	
JAB4	Janela de alumínio - basculante - 02 folhas (09x04M)	4,60 x 0,60m	4	11,04m²	Barneiro Feminino, PCD M, Barneiro Masculino, PCD M	3,20
JAB5	Janela de alumínio - basculante - 02 folhas (09x04M)	3,90 x 0,90m	2	7,02m²	Biblioteca, Incubadora	3,20
JAB6	Janela de alumínio - basculante - 03 folhas (09x04M)	3,90 x 1,15m	2	8,97m²	Biblioteca, Multiuso	3,20

LEGENDA DE PORTAS

COD	DESCRIÇÃO	TIPO	QTDE	ÁREA TOTAL	AMBIENTE
PA01	Porta de Alumínio - 02 folhas - correr com todas folhas deslizantes	2,70m x 2,70m	1	7,29m²	Biblioteca
PA02	Porta de Alumínio - 04 folhas - correr com todas folhas deslizantes	4,00m x 2,70m	1	10,80m²	Biblioteca
PA03	Porta de Alumínio - 03 folhas - correr com todas folhas deslizantes	3,30m x 2,70m	3	26,73m²	Incubadora, Multiuso
PA04	Porta de Alumínio - 02 folhas - correr com todas folhas deslizantes	2,30m x 2,70m	1	6,21m²	Multiuso
PF01	Porta de aço - enrolar - Alumín. BGR (Brodbeck)	2,30 x 2,50m	1	5,83m²	Acervo
PF02	Porta de aço - enrolar - Alumín. BGR (Brodbeck)	1,30 x 1,10m (janela+1,00m)	1	1,43m²	Secretaria
PF03	Porta de aço - enrolar - Alumín. BGR (Brodbeck)	2,30 x 2,20m	1	5,06m²	Hall de Acesso
PF04	Porta de aço - enrolar - Alumín. BGR (Brodbeck)	2,80 x 1,50m (janela+1,00m)	1	3,50m²	Cantina
PD01	Porta para divisória sanitária 01	0,85 x 2,00m	6	6,60m²	Barneiro Feminino, Barneiro Masculino, PCD M
PD02	Porta de madeira 08 - 01 folha - abrir - com alçar (parede aberta)	0,90x1,0m (alçar 7m)	6	15,12m²	Barneiro Feminino, Barneiro Masculino, PCD M, PCD M, Cantina, Estádio, Secretaria, Vestiário

LEGENDA DE PEÇAS HIDROSSANITÁRIAS

COD	DESCRIÇÃO	QTDE
CO01	Eqto. Incubador adaptado para banheiro PCD	1
AS01	Banqueta articulável para banheiro adaptado NBR 9050-2020	9
BAR01	Barra de apoio p/ banheiro PCD - 80cm (NBR 9050-2020)	9
CB01	Chuveiro com ducha articulável - Ø12"	1
CU01	Cuba toalha de semi-encaxe quadrada com mesa	8
DI01	Divisória em MDF para WC - 1,50 x 1,50m	2
LA01	Lavatório de bacia de canto adaptado PCD (NBR 9050-2020)	3
MC01	Módulo de toalha com registo e sítio integrado	2
SP01	Sifão para contrapiso em laje comon - 1,14" x 1,12"	1
SP02	Sifão para lavatório - 1" x 1,12" comon	1
TA01	Tanque de aquecer em aço inox - Ø10x20cm - p=23cm - # chapão-8mm	1
SR01	Sifão para lavatório - 1" x 1,12" comon	1
TR01	Torneira para pia de cozinha - da mesa - Ø12"	2
TR02	Torneira para lavatório - mesa - fechamento automático	3
VA01	Valvula de acionamento para tanque em laje comon - 1,12"	1
VA02	Valvula de acionamento para pia de cozinha comon - Ø 1,12"	1
VA03	PS 15 L7, Branco	9

LEGENDA DE LUMINÁRIAS

COD	DESCRIÇÃO	QTDE
L1	Luminária tipo Calha para instalação em eletricalha, material: alumínio, acabamento: Pintura Eletrostática, tipo de lâmpada: LED Tubular 48W Base T8 e/ou T12 (2X) com suporte para eletricalha	61
L2	Luminária Spot para lâmpada PAR com suporte para eletricalha	11
L3	Luminária tipo Calha para instalação de estropos, material: alumínio, acabamento: Pintura Eletrostática, tipo de lâmpada: LED Tubular 48W Base T8 e/ou T12 (2X) com suporte para fixação em laje	7
L4	Releitor de Jardim LED 500W 3000K preto PPS	1
L5	Plata Balcão de jardim 50 cm - LED 12W	2

LEGENDA DE REVESTIMENTOS

COD	DESCRIÇÃO	ÁREA
R01	Parede de Teto Macio (1/2 peça) com impermeabilização de silicone ondul (base d'água)	366,45m²
R02	Concreto Aparente com impermeabilização de silicone ondul (base d'água)	37,35m²
R03	Pintura acrílica branco neve sobre massa corria aplicada em reboco	232,50m²
R04	Revestimento - Tinta epóxi bicomponente aplicada em piso aplicação: rolô de 8L, trincha ou pistola - acabamento: mate - textura: lisa - cor: Verde	0,44m²
R05	Revestimento - Tinta epóxi bicomponente aplicada em piso aplicação: rolô de 8L, trincha ou pistola - acabamento: mate - textura: lisa - cor: Azul	0,23m²
R06	Revestimento - Tinta epóxi bicomponente aplicada em piso aplicação: rolô de 8L, trincha ou pistola - acabamento: mate - textura: lisa - cor: Amarelo	2,84m²
R07	Revestimento cerâmico - tipo: AZULEJO - dimensões: 20x20cm - cor: BRANCO - acabamento: ESMALTADO - espessura: 7mm - junta: 2mm	167,32m²
R08	Grato Branco Siena pastoso #12	2,88m²
R09	Reboco com aplicação de silicone a base d'água	27,66m²

LEGENDA GERAL

ANOTAÇÕES	IDENTIFICADORES
Corta	Elvações
Referência	Ámbientes
Retorno	Opção 01
Nome da vista	Nome ambiente
Indicação do início da paginação de piso	Opção 02
Nível	Opção 03
Planta Baixa	Opção 04
Com 0,00	Opção 05

IDENTIFICADORES DE ELEMENTOS DIVERSOS

MB01	mobiliário	EC01	eletrocalhas e perfisados	BC01	bancadas	LD	luminárias
EQ01	equipamento expostos	ES01	sistema de esquadria	ES02	equipamento hidrossanitário		

OBSERVAÇÕES DAS REVISÕES

R.00 Primeira Versão

R.01 Revisões - Nota Técnica No 5/2024

01.264.142/0001-29

Ministério da Cultura - SEEC - Secretaria de Espaços e Equipamentos Culturais

Endereço: Esplanada dos Ministérios Bloco B - Zona Cívico-Administrativa, Brasília - DF - Ministério da Cultura - CEP: 70066-699

Autoria do Projeto: Arq. Cássio Mello Jr. Arq. Ricardo Theodoro de Almeida Soares

Disciplina: Arquitetura (A) + PCD M

Revisão: R.01

Escala: Metros A1

Data Emissão: 07/10/2024

Unidades: Metros A1

Arquitetura (A) ARQ

Executivo (5)

Implicações - BANHEIRO MASCULINO + PCD M

Revisão: R.01

Arquitetura (A) ARQ

Executivo (5)

Implicações - BANHEIRO MASCULINO + PCD M

Revisão: R.01

Arquitetura (A) ARQ

Executivo (5)

Implicações - BANHEIRO MASCULINO + PCD M

Revisão: R.01

Arquitetura (A) ARQ

Executivo (5)

Implicações - BANHEIRO MASCULINO + PCD M

Revisão: R.01

Arquitetura (A) ARQ

Executivo (5)

Implicações - BANHEIRO MASCULINO + PCD M

Revisão: R.01

Arquitetura (A) ARQ

Executivo (5)

Implicações - BANHEIRO MASCULINO + PCD M

Revisão: R.01

Arquitetura (A) ARQ

Executivo (5)

Implicações - BANHEIRO MASCULINO + PCD M

Revisão: R.01

Arquitetura (A) ARQ

Executivo (5)

Implicações - BANHEIRO MASCULINO + PCD M

Revisão: R.01

Arquitetura (A) ARQ

Executivo (5)

Implicações - BANHEIRO MASCULINO + PCD M

Revisão: R.01

Arquitetura (A) ARQ

Executivo (5)

Implicações - BANHEIRO MASCULINO + PCD M

Revisão: R.01

Arquitetura (A) ARQ

Executivo (5)

Implicações - BANHEIRO MASCULINO + PCD M

Revisão: R.01

Arquitetura (A) ARQ

Executivo (5)

Implicações - BANHEIRO MASCULINO + PCD M

Revisão: R.01

Arquitetura (A) ARQ

Executivo (5)

Implicações - BANHEIRO MASCULINO + PCD M

Revisão: R.01

Arquitetura (A) ARQ

Executivo (5)

Implicações - BANHEIRO MASCULINO + PCD M

Revisão: R.01

Arquitetura (A) ARQ

Executivo (5)

Implicações - BANHEIRO MASCULINO + PCD M

Revisão: R.01

Arquitetura (A) ARQ

Executivo (5)

Implicações - BANHEIRO MASCULINO + PCD M

Revisão: R.01

Arquitetura (A) ARQ

Executivo (5)

Implicações - BANHEIRO MASCULINO + PCD M

Revisão: R.01

Arquitetura (A) ARQ

Executivo (5)

Implicações - BANHEIRO MASCULINO + PCD M

Revisão: R.01

Arquitetura (A) ARQ

Executivo (5)

Implicações - BANHEIRO MASCULINO + PCD M

Revisão: R.01

Arquitetura (A) ARQ

Executivo (5)

Implicações - BANHEIRO MASCULINO + PCD M

Revisão: R.01

Arquitetura (A) ARQ

Executivo (5)

Implicações - BANHEIRO MASCULINO + PCD M

Revisão: R.01

Arquitetura (A) ARQ

Executivo (5)