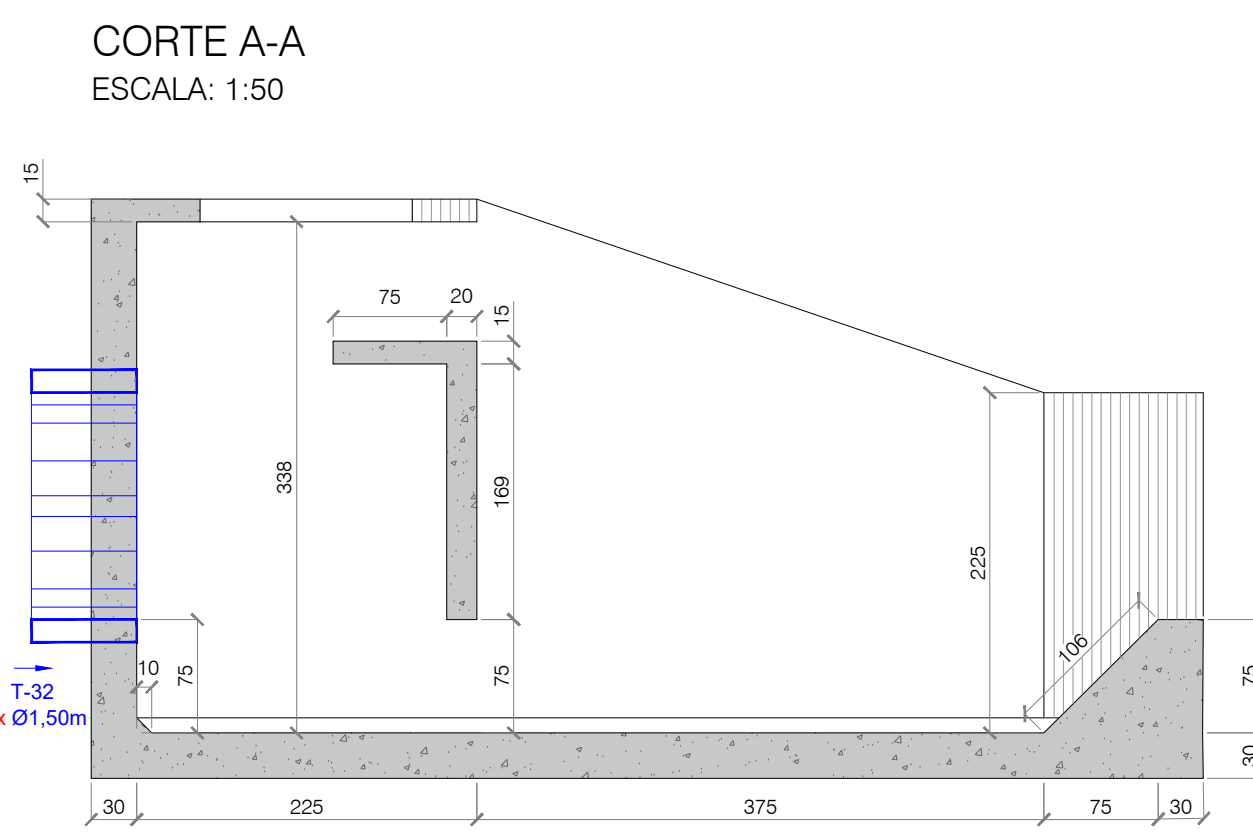
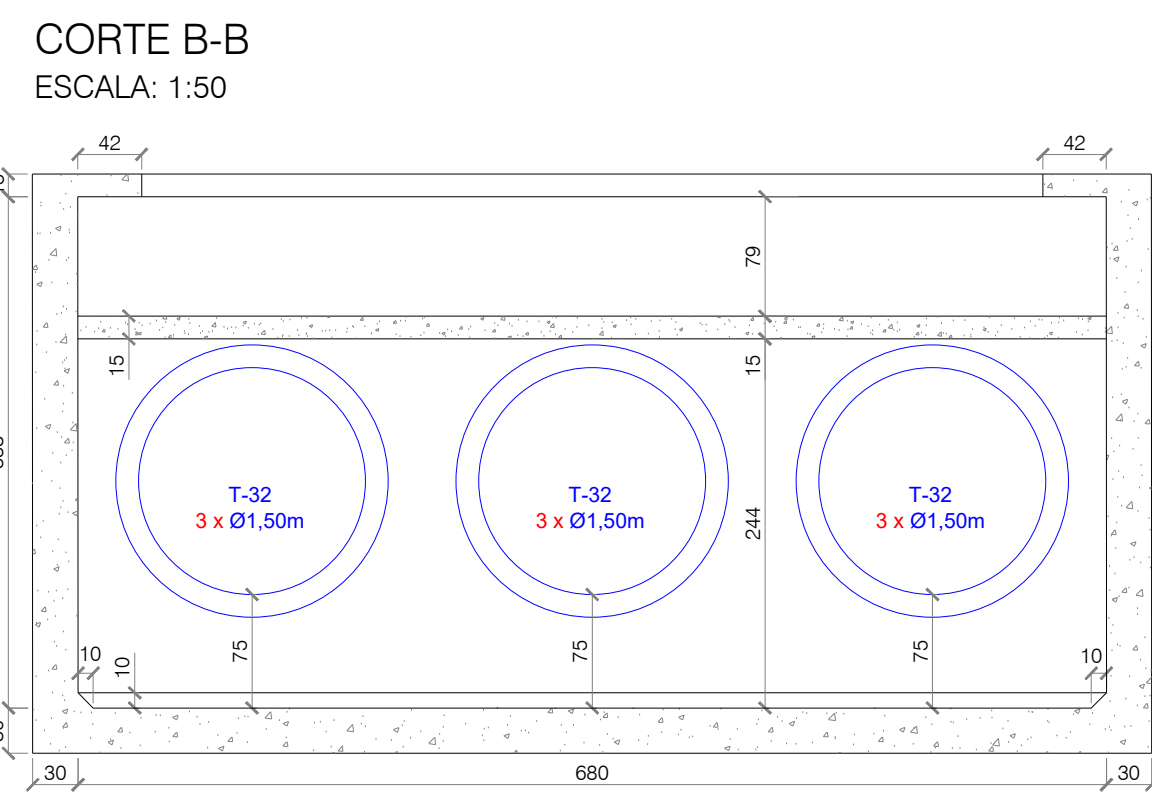
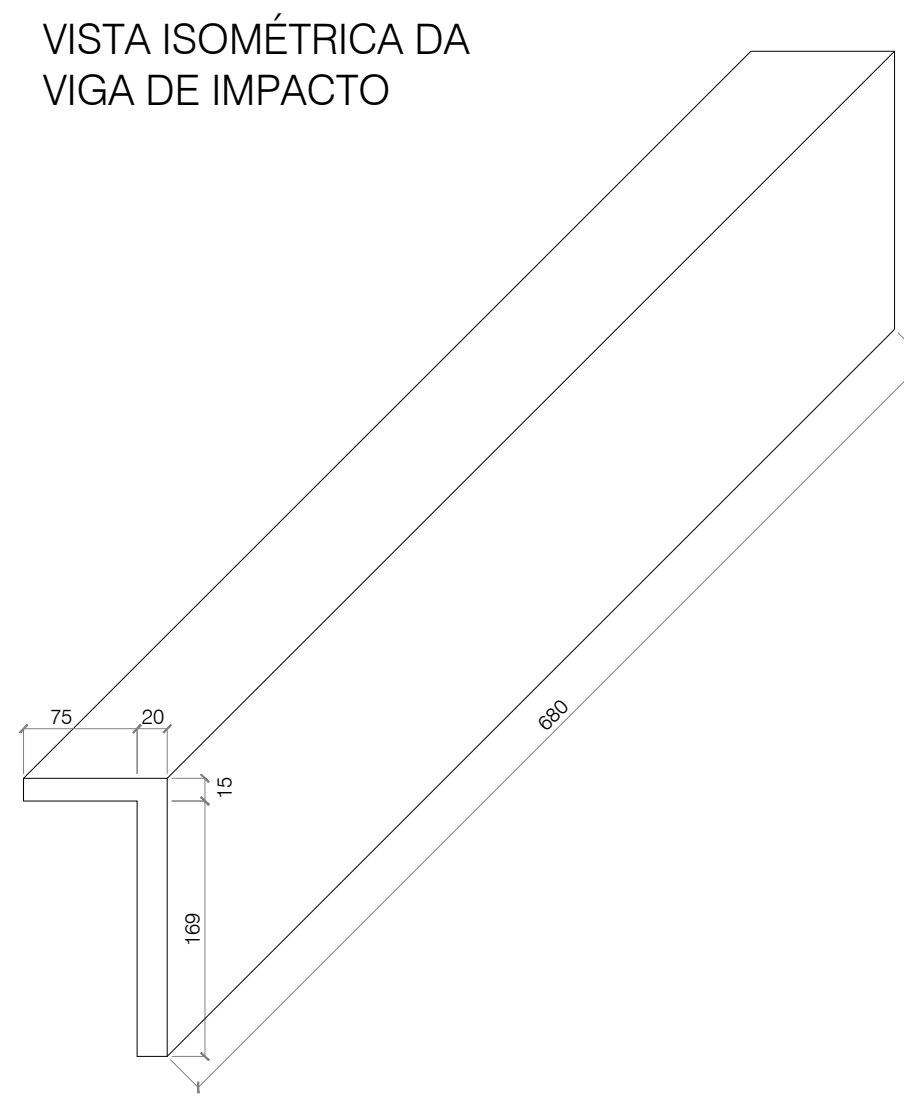
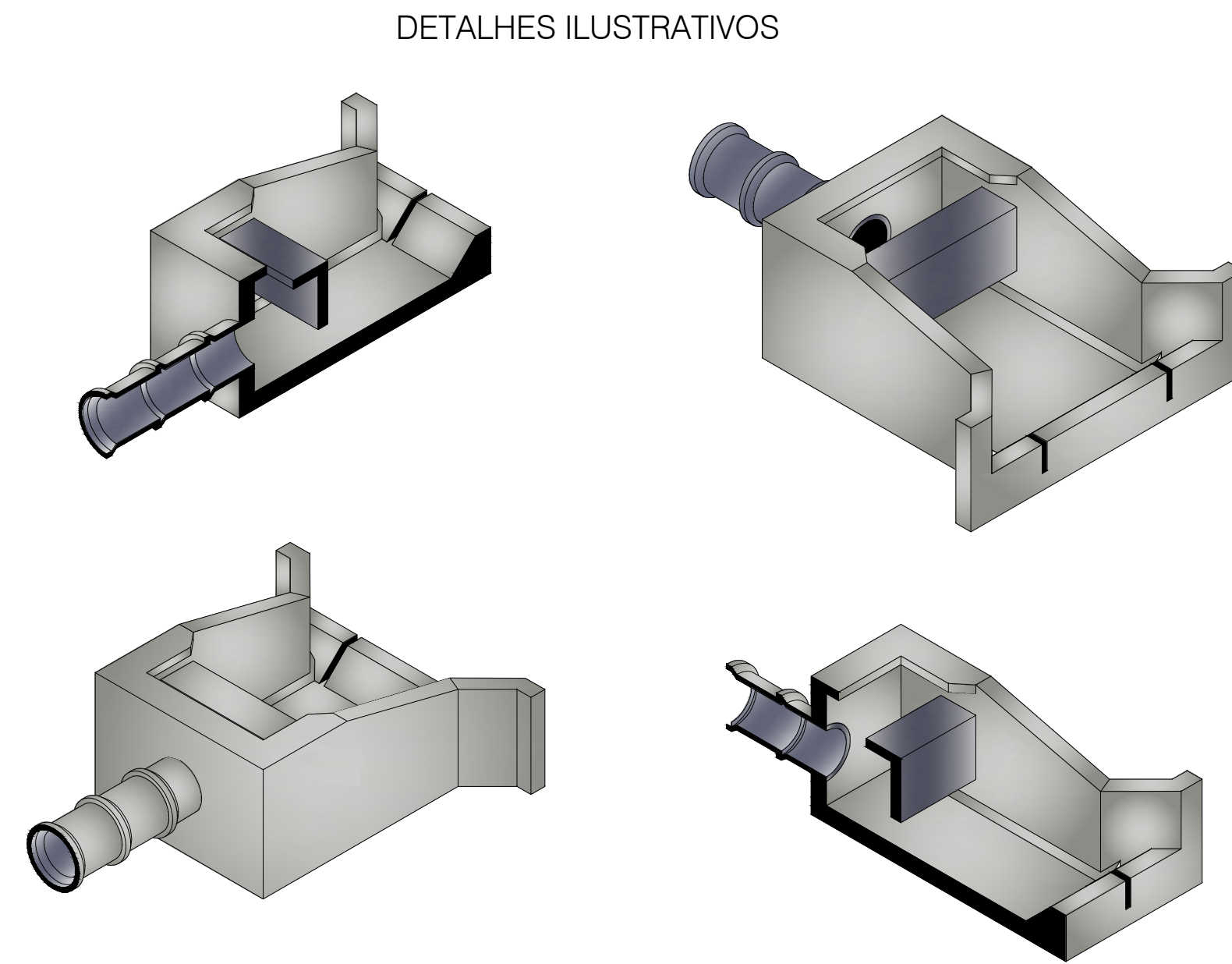
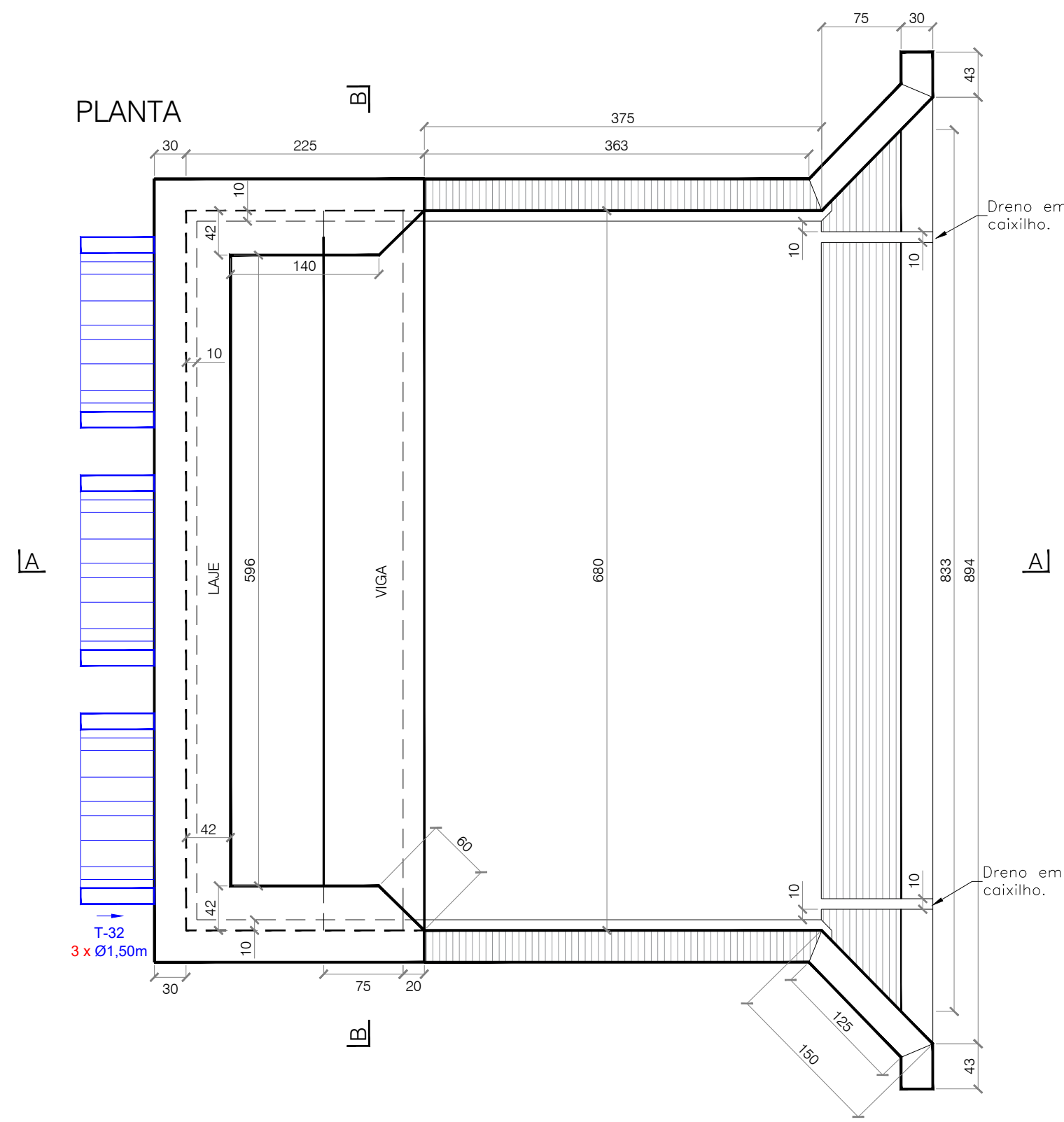
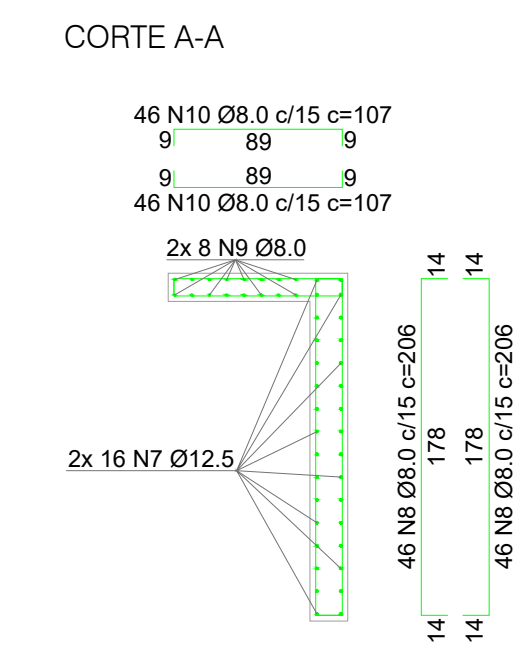
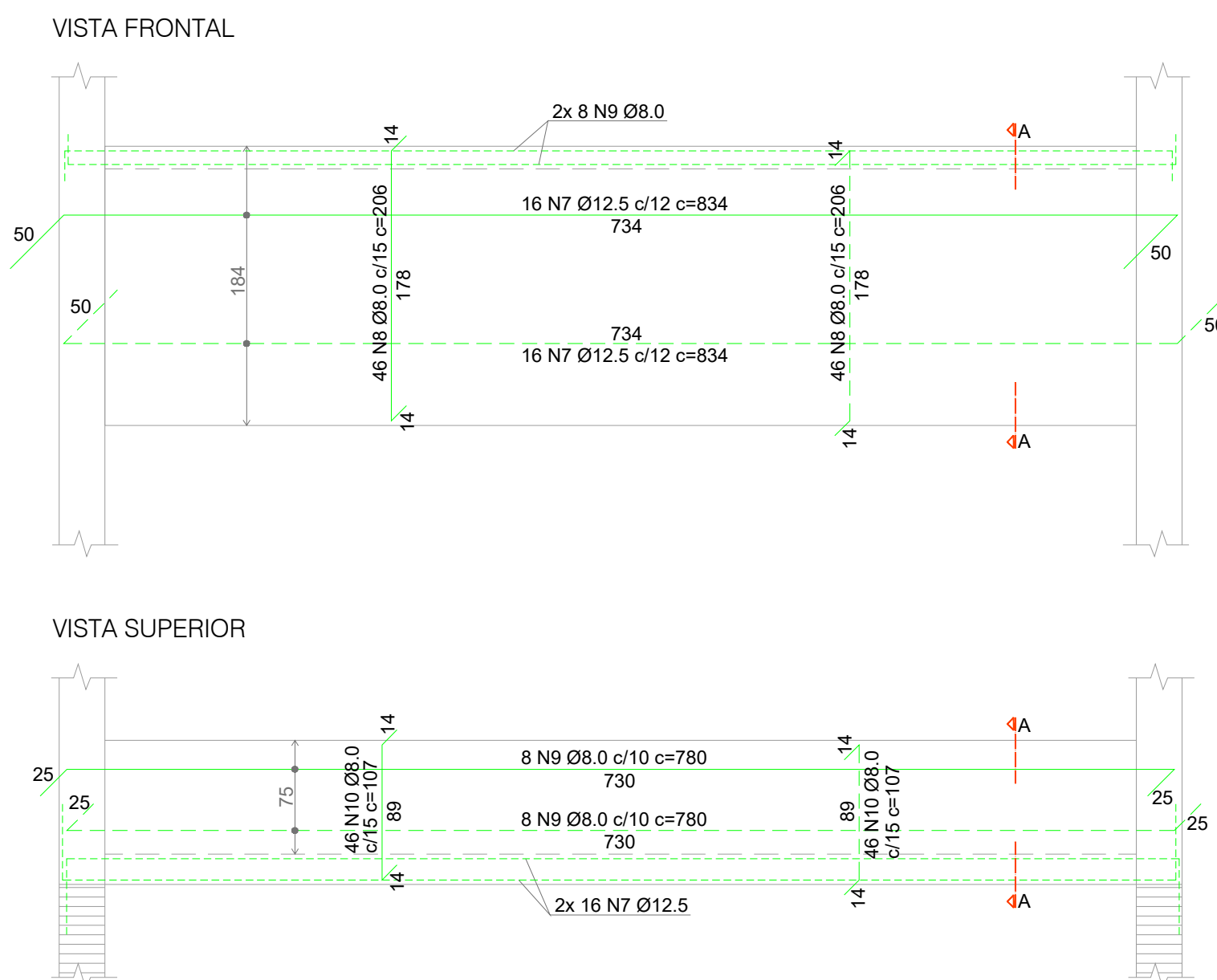


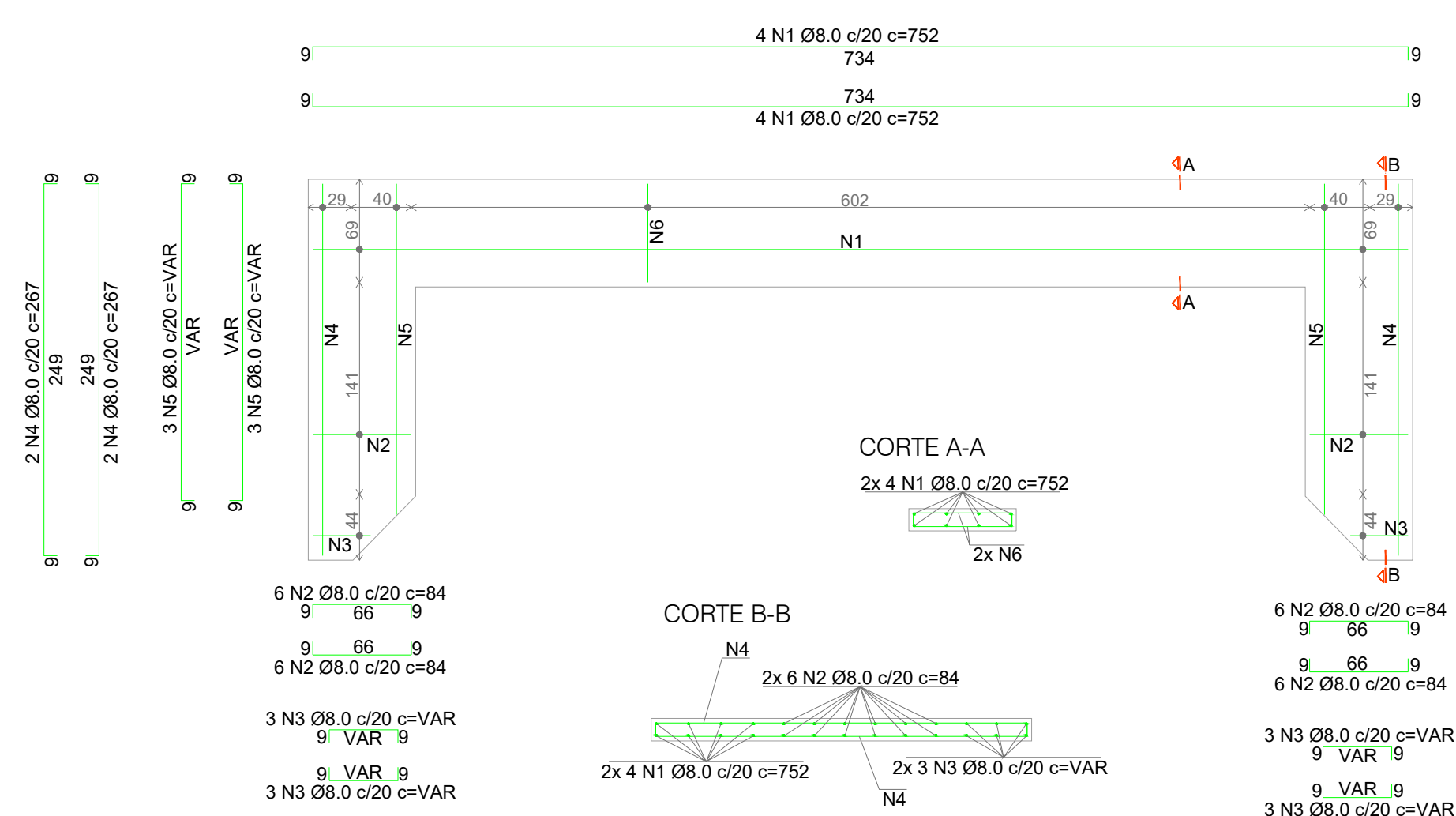
DISSIPADOR TIPO ESPECIAL - GEOMETRIA  
ESCALA: 1:50



VIGA DE IMPACTO - ARMAÇÃO  
ESCALA: 1:40



LAJE - ARMAÇÃO  
ESCALA: 1:40



OBSERVAÇÕES

01 - ESTE DOCUMENTO É DE PROPRIEDADE DA PREFEITURA MUNICIPAL DE COXIM / MS E NÃO PODE SER REPRODUZIDO OU USADO PARA QUALQUER FINALIDADE DIFERENTE DAQUELA PARA A QUAL ESTÁ SENDO FORNECIDO.  
02 - DIREITOS AUTORAIS E PATRIMONIAIS RESERVADOS CONFORME: LEI 5988, ARTIGO 6º, ALÍNEA X, DE 14/12/1973; LEI 5194, ARTIGO 17º E 18º, DE 24/12/1966; RESOLUÇÃO CONFEA, Nº 260, DE 21/04/1979.

QUADROS

RELAÇÃO DO AÇO (BARRA) - DISSIPADOR					
Aço	Nº	Diâmetro (mm)	Quantidade (un)	Unidade (cm)	Total
CASO	1	8,0	8	752	6016 cm
CASO	2	8,0	24	84	2016 cm
CASO	3	8,0	12	VAR	3072 cm
CASO	4	8,0	8	267	2136 cm
CASO	5	8,0	12	VAR	756 cm
CASO	6	8,0	58	84	4872 cm
CASO	7	12,5	32	834	26688 cm
CASO	8	8,0	92	206	18952 cm
CASO	9	8,0	16	780	12480 cm
CASO	10	8,0	92	107	9844 cm
Aço	Diâmetro (mm)	Peso	Total (m)	Peso (kg)	
CASO	8,0	0,395 kg/m	601,50	237,60	
CASO	12,5	0,963 kg/m	266,88	257,10	
CASO		Peso Total	494,70	kg	
Resumo das Quantidades - DISSIPADOR					
Concreto fck 25MPa (Estrutural)			44,54	m³	
Fôrma			163,58	m²	
Aço - CASO			494,70	kg	

OBS:  
01: CONCRETO ESTRUTURAL fck 25 MPa (concreto C25) com módulo de elasticidade de 28 GPa e fator água cimento máximo de 0,55.  
02: RECOBRIMENTO = 3,0 cm  
CONSULTAR PROJETO ESTRUTURAL

APROVAÇÃO

Nº DA REVISÃO	DATA	DESCRIÇÃO	ANALISADO	VISTO

AUTOR DO PROJETO:  
SCHETTINI ENGENHARIA LTDA  
CREA-MS: 3865  
RICARDO SCHETTINI FIGUEIREDO  
ENGENHEIRO CIVIL  
CREA-RJ: 52.656/D - VISTO-MS 2900  
Rua Alberto Weiler, 352  
Jardim dos Estados - CEP 79200-336  
Fone (67) 3042-0681 - Campo Grande, MS  
E-mail: contato@schettini-eng.br

CONTRATANTE:  
PREFEITURA MUNICIPAL: COXIM / MS  
CNPJ: 03.510.211/0001-62

VISTO E ACEITO  
ESTA ACEITAÇÃO NÃO IDENTIFICA A CONTRATADA DAS RESPONSABILIDADES E OBRIGAÇÕES ESTABELECIDAS NO CONTRATO

CONTRATANTE:  
PREFEITURA MUNICIPAL DE COXIM / MS

LOCAL:  
AVENIDA MATO GROSSO DO SUL  
COXIM / MS

PROJETO BÁSICO  
DISSIPADOR DE ENERGIA TIPO ESPECIAL

DATA DE EMISSÃO:  
AGOSTO/2025  
ESCALA:  
INDICADAS

15

Arquivo: (15)AV - Mato Grosso do Sul - Dissipador Tipo Especial.dwg