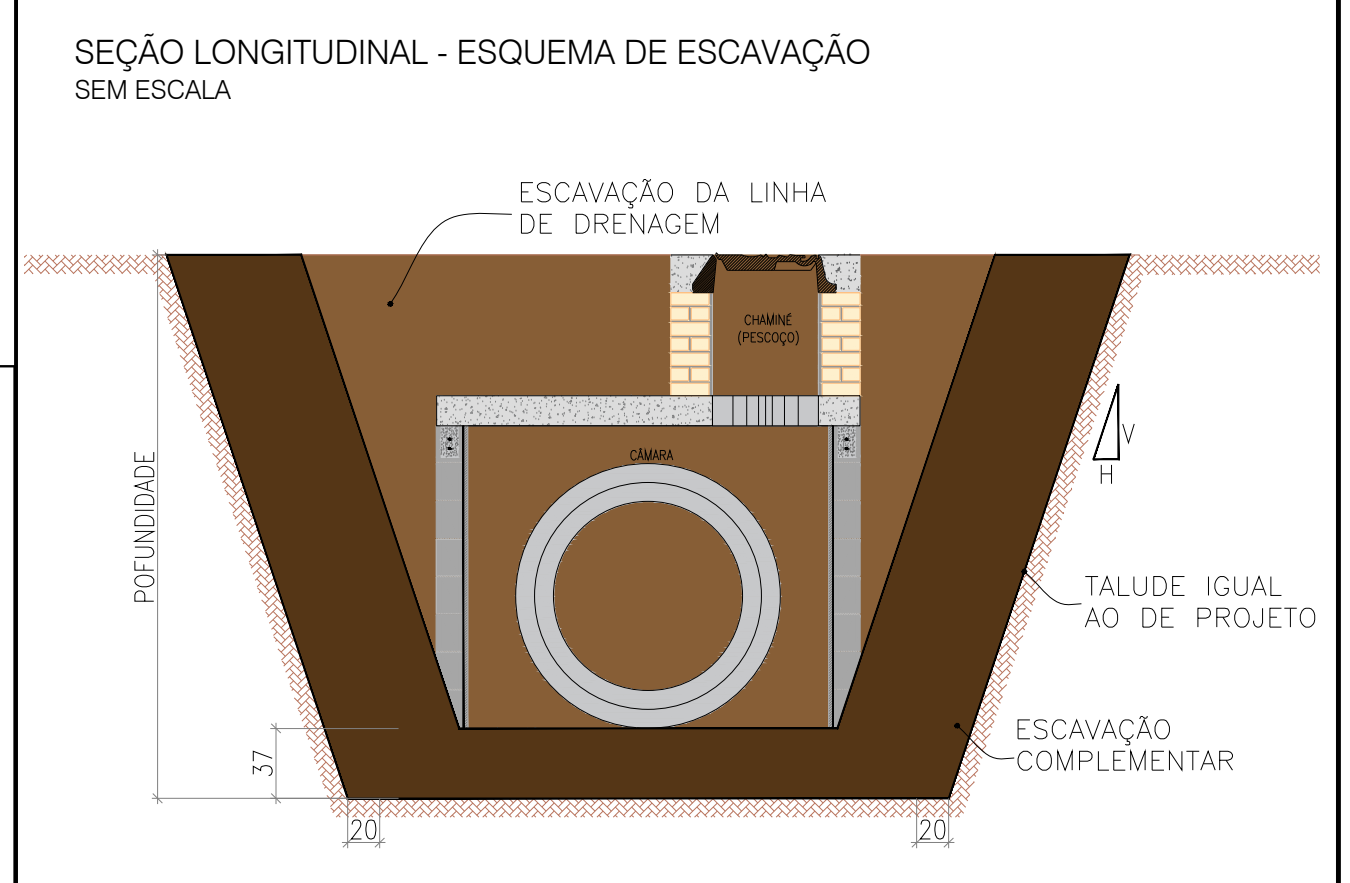
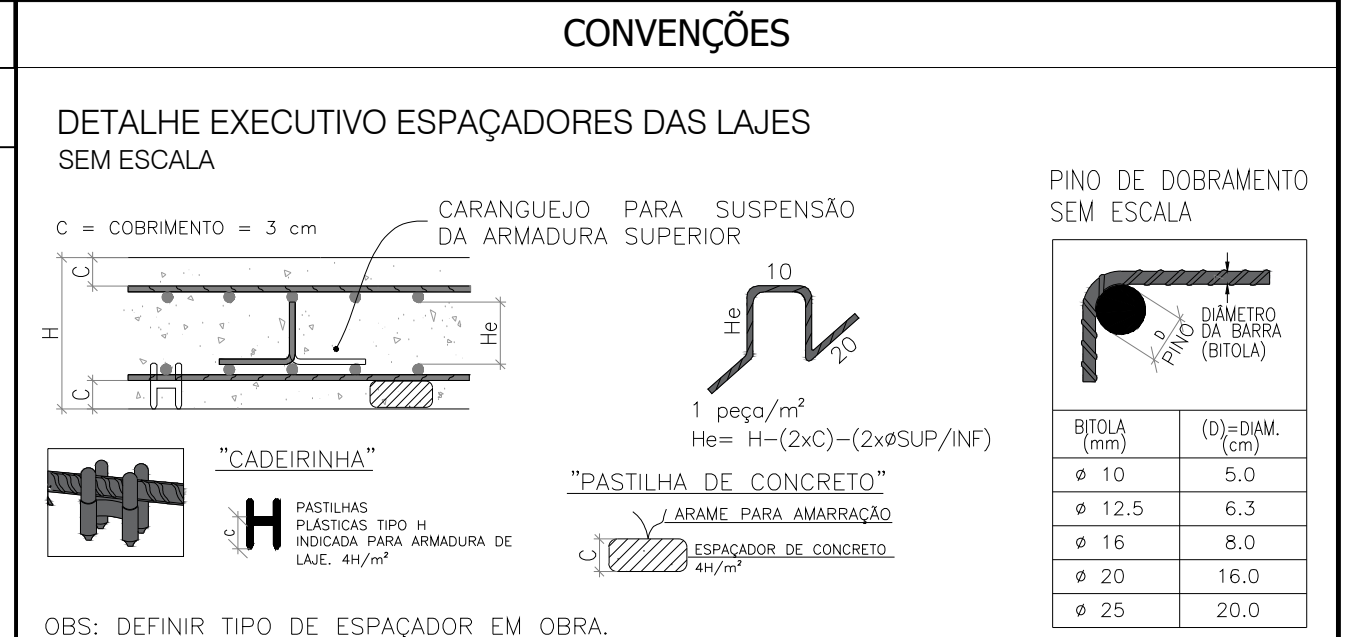


QUANTIFICAÇÃO - PV TIPO 00 - H=1,40m

MATERIAIS / SERVIÇOS AUXILIARES	UNID.	QUANT.
COMPACTAÇÃO MECÂNICA DE SOLO PARA EXECUÇÃO DE RADIER, PISO DE CONCRETO OU LAJE SOBRE SOLO, COM COMPACTADOR DE SOLOS A FRESSADA. AF_09/2021	M2	4.1600
LASTRO COM MATERIAIS GRANULARES (PEDRA BRITADA N.1 E PEDRA BRITADA N.2), APLICADO EM PISOS OU LAJES SOBRE SOLO, ESPESURA DE 10 CM. AF_07/2019	M3	0,4160
CONCRETO FCK = 25 MPa, TRACO 1:2,3:7 (EM MASSA SECA DE CIMENTO/AREIA MÉDIA/BRITA 1) - PREPARO MECÂNICO COM BETONEIRA 600 L. AF_05/2021	M3	1.6100
Lançamento com uso de baldes, adensamento e acabamento de concreto em estruturas. AF_12/2015	M3	1.6100
FABRICAÇÃO, MONTAGEM E DESMONTAGEM DE FORMAS PARA RADIER, PISO DE CONCRETO OU LAJE SOBRE SOLO, EM MADEIRA SERRADA, 4 UTILIZAÇÕES. AF_09/2021	M2	1.3040
FABRICAÇÃO DE FÓRMA PARA LAJES, EM CHAPA DE MADEIRA COMPENSADA RESINADA, E = 17 MM. AF_09/2020	M2	8.8080
MONTAGEM E DESMONTAGEM DE FÓRMA DE PILARES RETANGULARES E ESTRUTURAS SIMILARES, PÉ-DIREITO SIMPLES, EM CHAPA DE MADEIRA COMPENSADA RESINADA, 4 UTILIZAÇÕES. AF_09/2020	M2	7.8400
ARMADURA PARA EXECUÇÃO DE RADIER, PISO DE CONCRETO OU LAJE SOBRE SOLO, COM USO DE TELA Q-283. AF_09/2021	KG	27.7400
ARMADURA DE LAJE DE ESTRUTURA CONVENCIONAL DE CONCRETO ARMADO UTILIZANDO AÇO CA-50 DE 8,0 MM - MONTAGEM. AF_06/2022	KG	35.7000
ARMADURA DE LAJE DE ESTRUTURA CONVENCIONAL DE CONCRETO ARMADO UTILIZANDO AÇO CA-50 DE 12,5 MM - MONTAGEM. AF_06/2022	KG	1.4000
GRUTAMENTO VERTICAL EM ALVENARIA ESTRUTURAL. AF_09/2021	M3	0,0640
GRUTAMENTO DE CINTA SUPERIOR OU DE VERGA EM ALVENARIA ESTRUTURAL. AF_09/2021	KG	0,0470
ARMADURA DE CINTA DE ALVENARIA ESTRUTURAL, DIÂMETRO DE 12,5 MM. AF_09/2021	KG	11,2000
ARMADURA VERTICAL DE ALVENARIA ESTRUTURAL, DIÂMETRO DE 10,0 MM. AF_09/2021	KG	27,5000
BLOCO DE CONCRETO ESTRUTURAL 14 X 19 X 19 CM, FCK 8 MPa (NBR 6136)	UN	43,5000
CANAL BLOCO DE CONCRETO ESTRUTURAL 14 X 19 X 19 CM, FCK 8 MPa (NBR 6136)	UN	12,0000
INLET DE CONCRETO ESTRUTURAL 14 X 19 X 19 CM, FCK 8 MPa (NBR 6136)	UN	8,0400
ARGAMASSA TRACO 1:4 (EM VOLUME DE CIMENTO, CAL E AREIA MÉDIA ÚMIDA) PARA EMBOÇO/MASSA ÚNICA/ASSENTAMENTO DE ALVENARIA DE VEDAÇÃO, PREPARO MECÂNICO COM BETONEIRA 400 L. AF_08/2019	M3	0,0750
ARGAMASSA TRACO 1:3 (EM VOLUME DE CIMENTO E AREIA MÉDIA ÚMIDA) COM ADIÇÃO DE IMPERMEABILIZANTE, PREPARO MECÂNICO COM BETONEIRA 400 L. AF_08/2019	M3	0,1250
ARGAMASSA TRACO 1:4 (EM VOLUME DE CIMENTO E AREIA GROSSA ÚMIDA) PARA CHAPISCO CONVENCIONAL, PREPARO MECÂNICO COM BETONEIRA 400 L. AF_08/2019	M3	0,0220

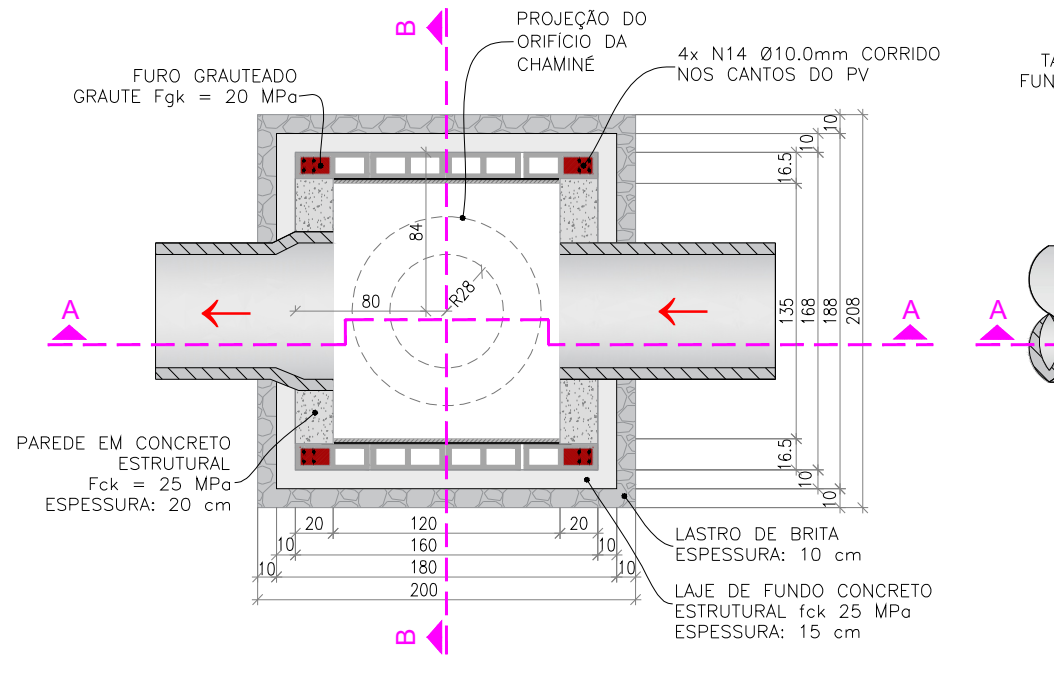


OBSERVAÇÕES

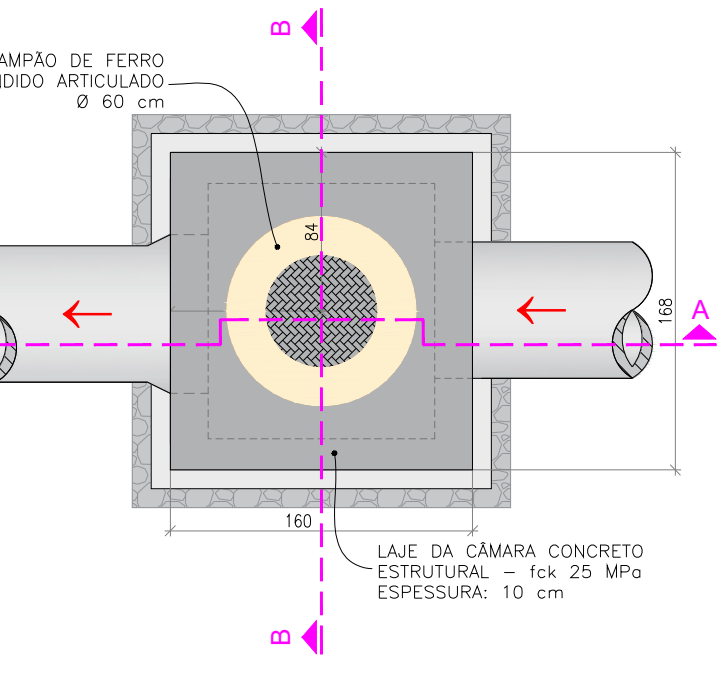
01 - ESTE DOCUMENTO É DE PROPRIEDADE DA PREFEITURA MUNICIPAL DE COXIM / MS E NÃO PODE SER REPRODUZIDO OU USADO PARA QUALQUER FINALIDADE DIFERENTE DAQUELA PARA A QUAL ESTÁ SENDO FORNECIDO.

02 - DIREITOS AUTORAIS E PATRIMONIAIS RESERVADOS CONFORME: LEI 5988, ARTIGO 6º, ALÍNEA X, DE 14/12/1973; LEI 5194, ARTIGO 17º E 18º; DE 24/12/1966; RESOLUÇÃO CONFEA Nº 260, DE 21/04/1979.

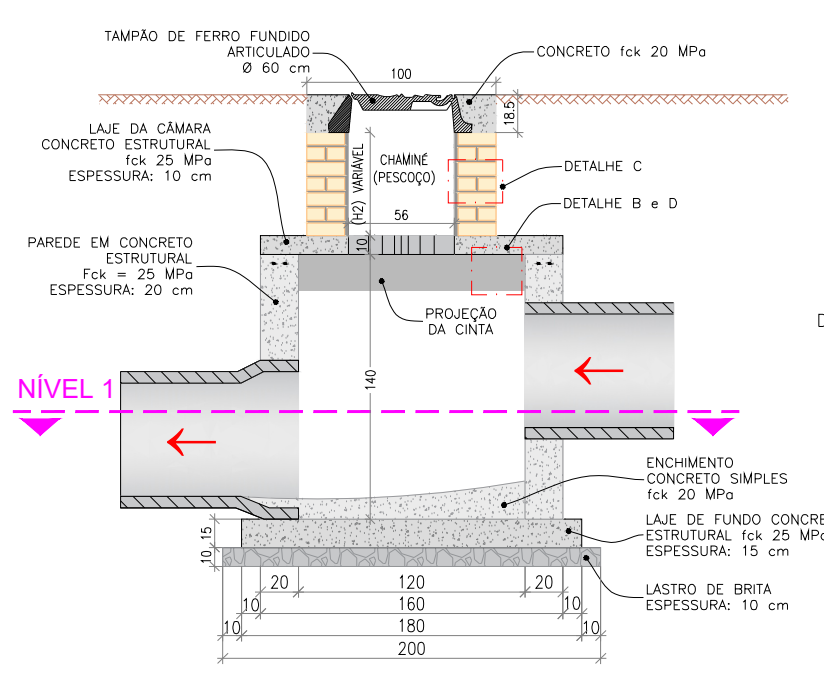
PLANTA DO PV BC - TIPO 00 NÍVEL 1 ESCALA: 1:40



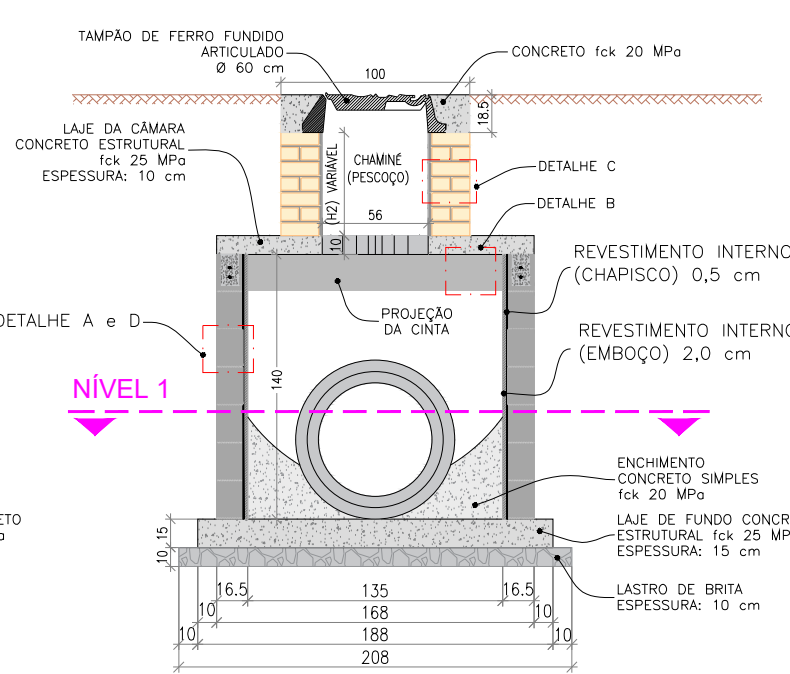
PLANTA DO PV BC - TIPO 00 VISTA SUPERIOR ESCALA: 1:40



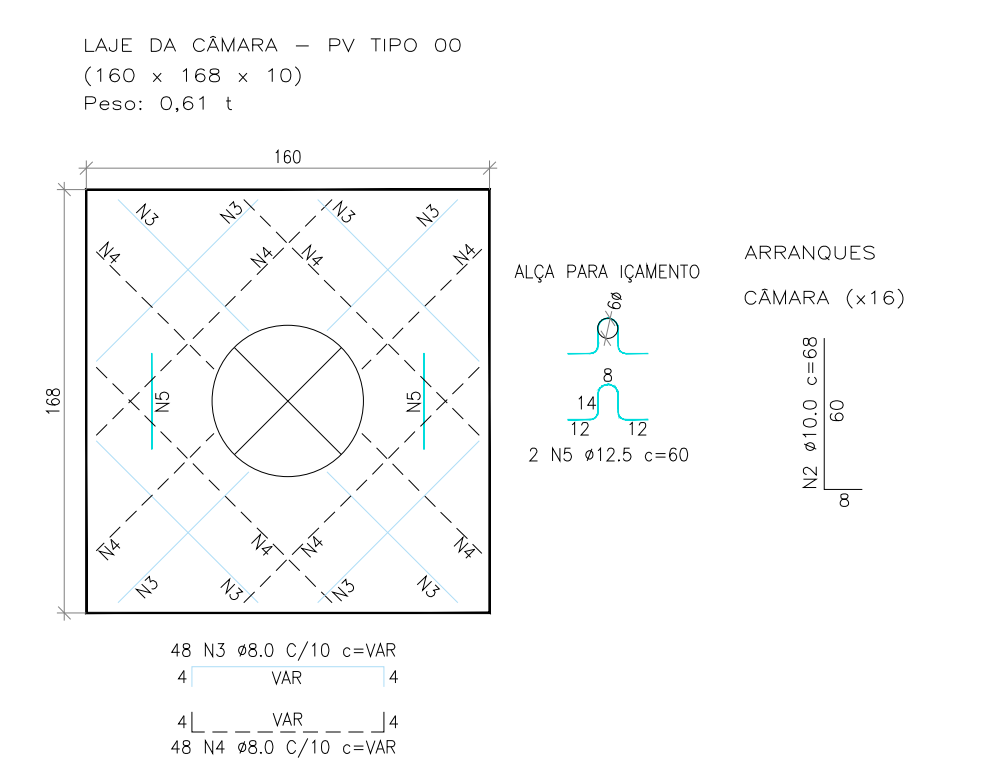
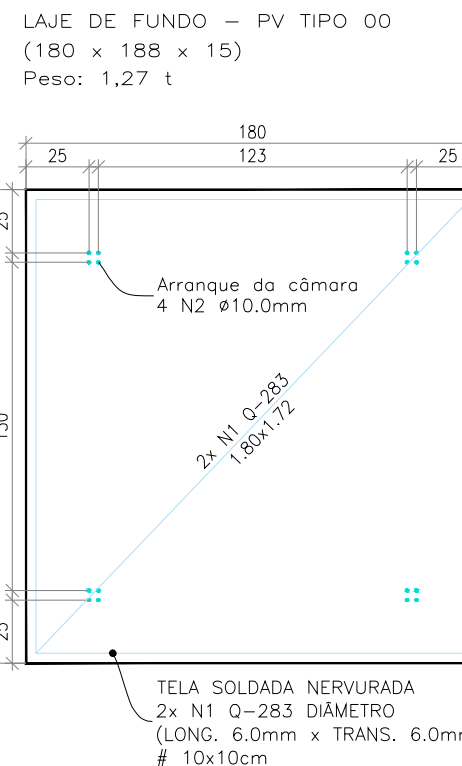
CORTE A-A ESCALA: 1:40



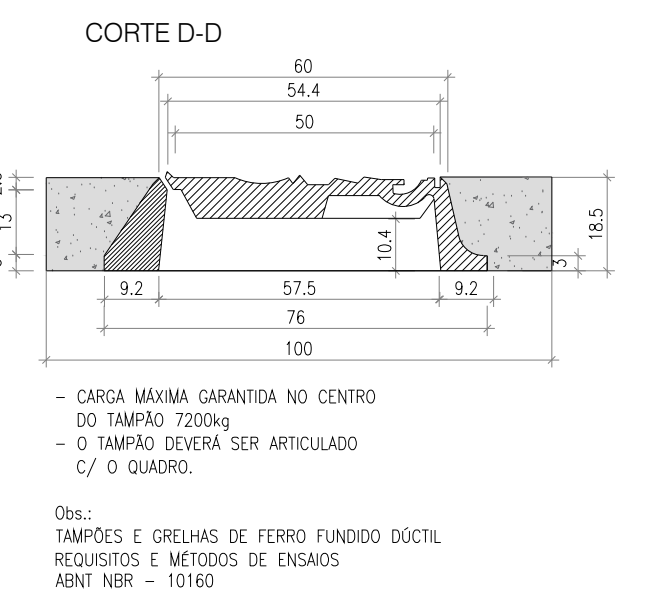
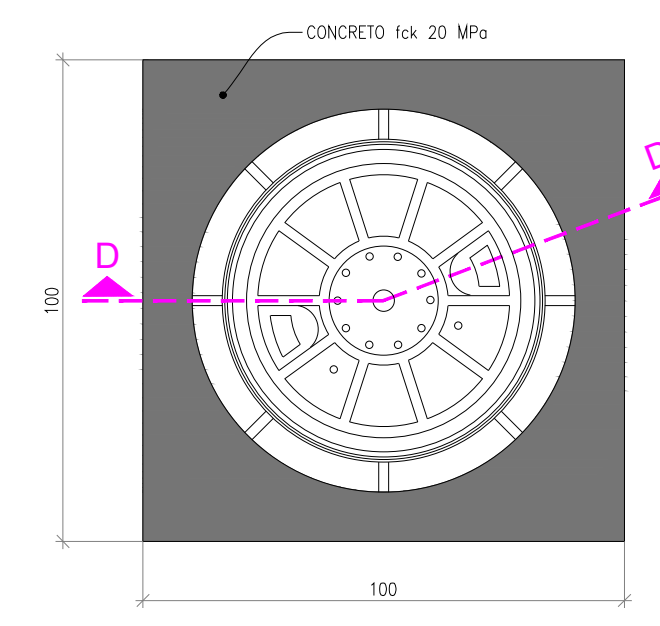
CORTE B-B ESCALA: 1:40



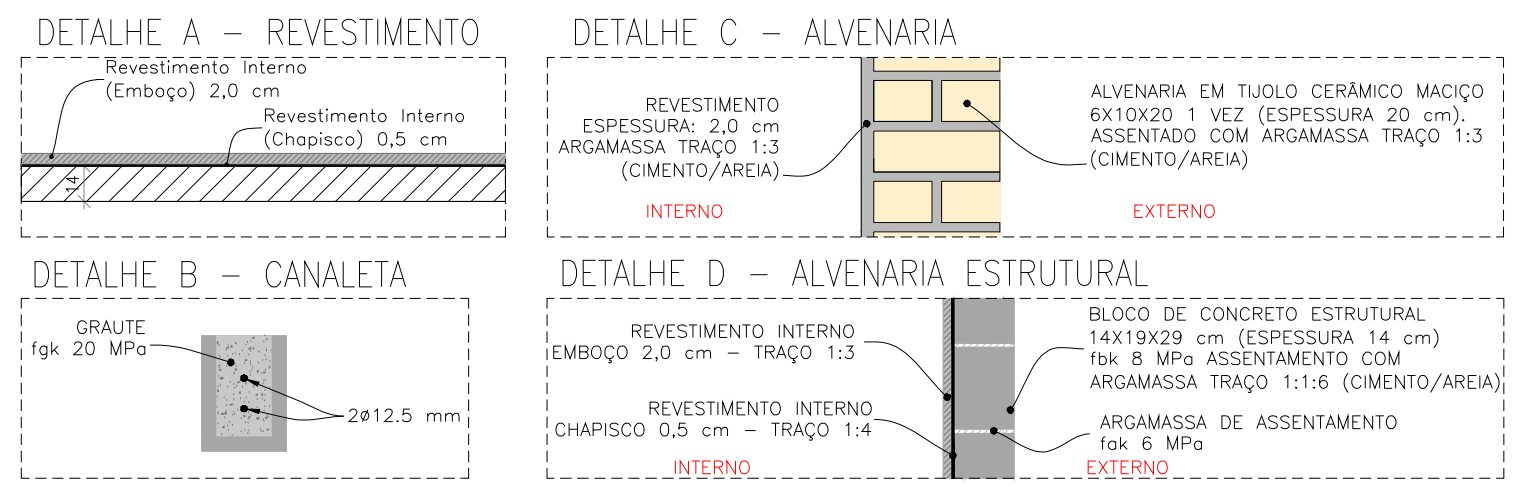
DETALHAMENTO DAS LAJES ESCALA: 1:30



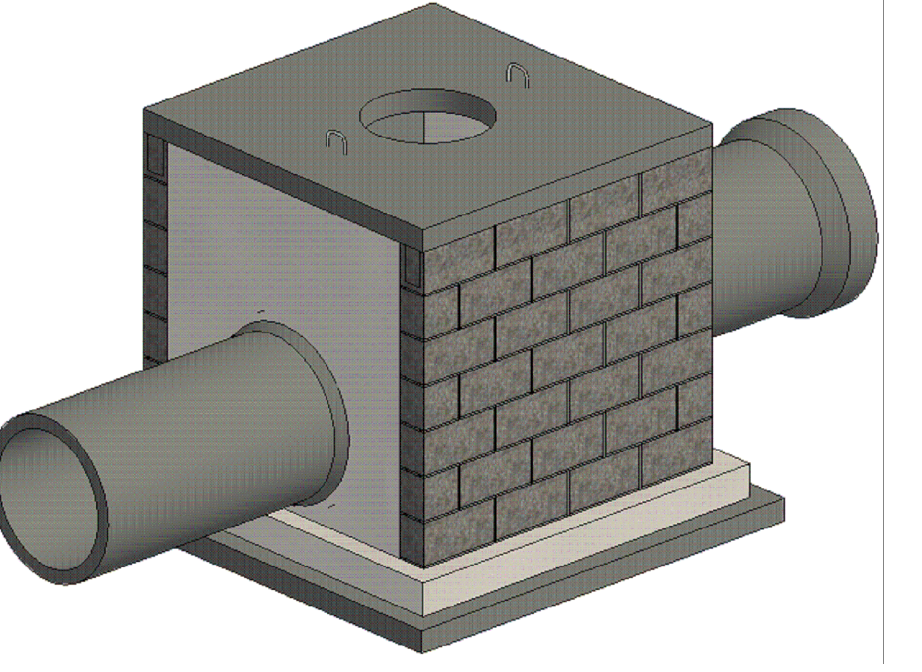
TAMPÃO DE FERRO FUNDIDO ARTICULADO CONCRETO DE CONTOURO DO TAMPÃO SEM ESCALA



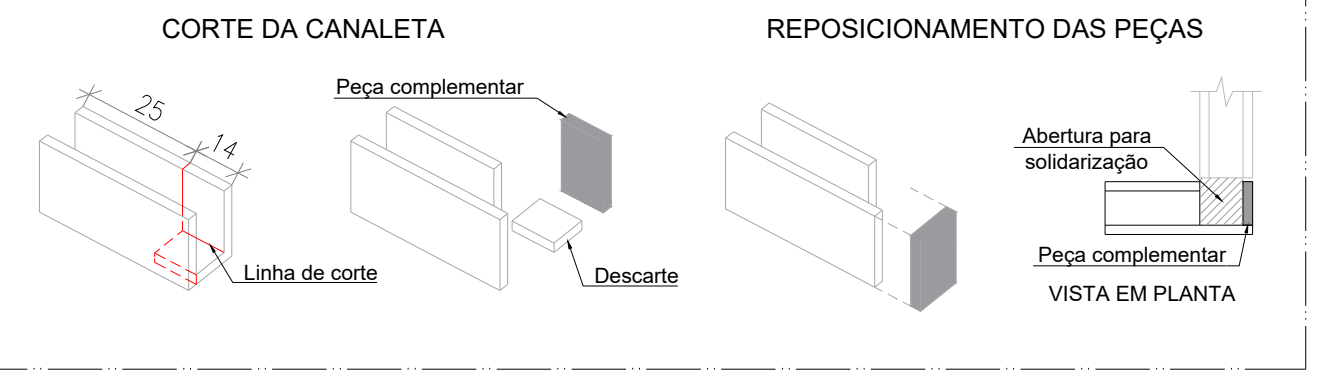
DETALHES CONSTRUTIVOS SEM ESCALA



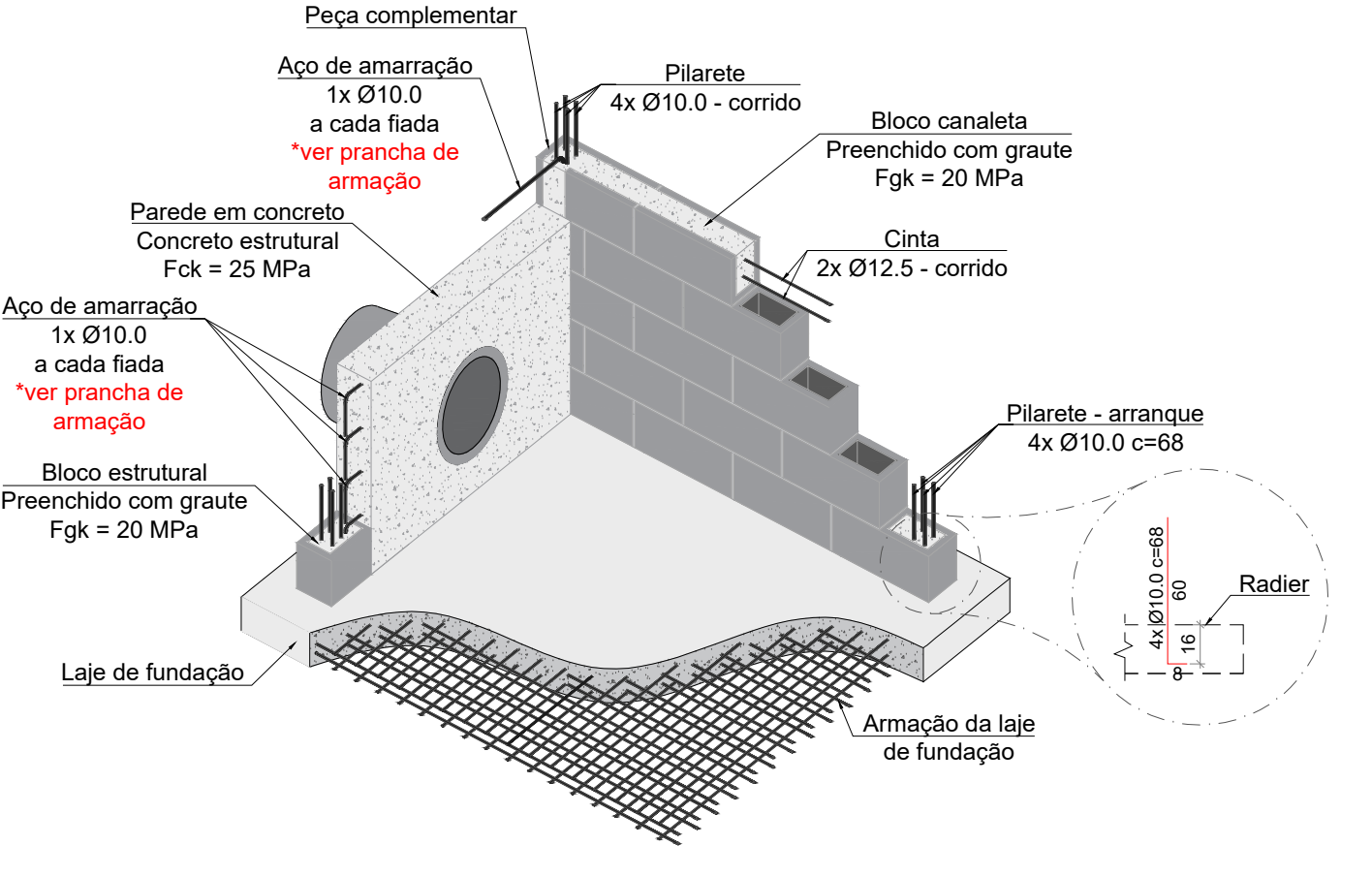
ISOMÉTRICO - DETALHES SEM ESCALA



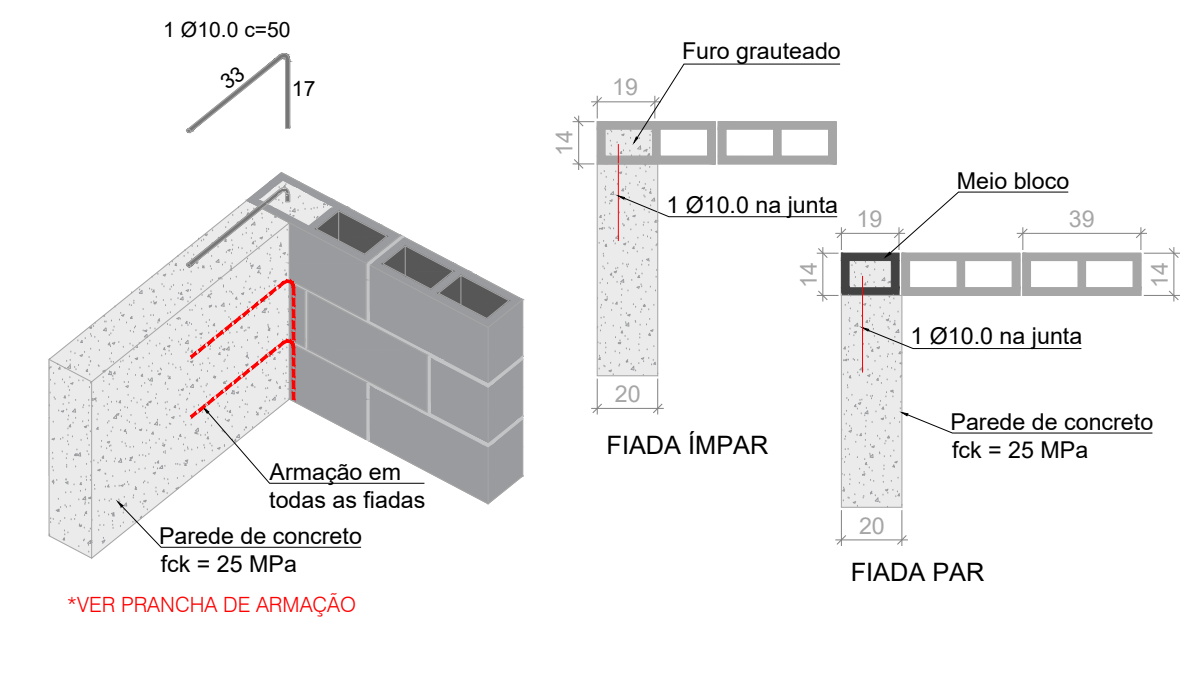
ESQUEMA DE CORTE DA CANALETA DE CANTO SEM ESCALA



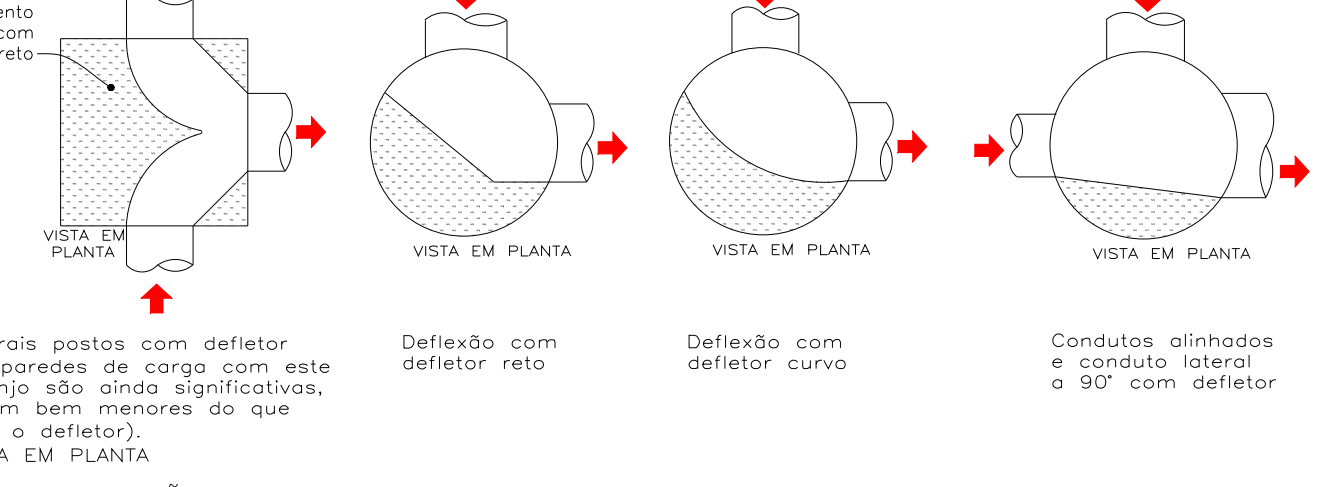
ISOMÉTRICO - DETALHES SEM ESCALA



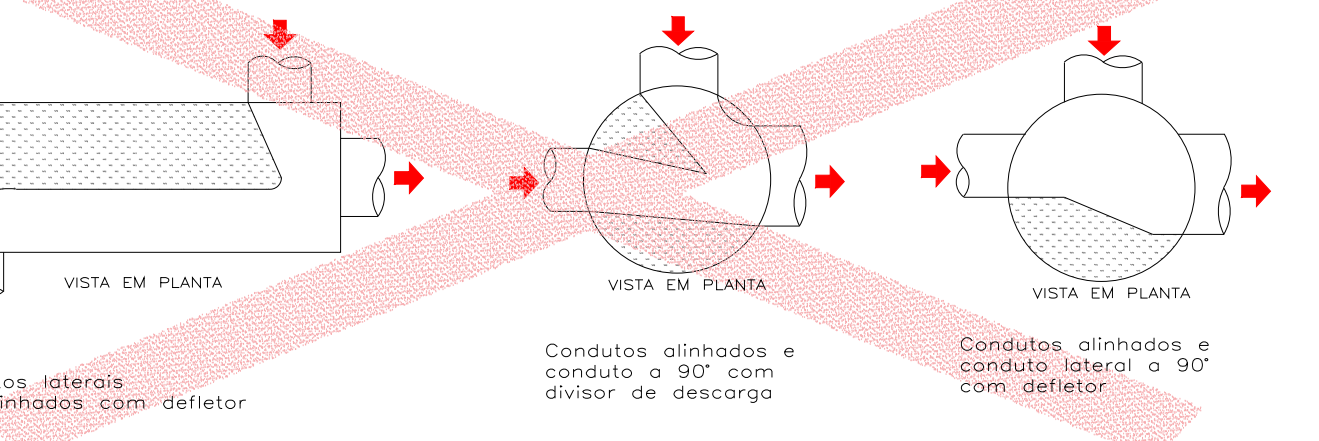
DETALHE DA ARMAÇÃO DE AMARRAÇÃO - ALVENARIA / PAREDE SEM ESCALA



CONFIGURAÇÃO DE POÇOS DE VISITA EFICIENTES - BAIXA PERDA DE CARGA



CONFIGURAÇÃO DE POÇOS DE VISITA INEFICIENTES - ALTA PERDA DE CARGA



APROVAÇÃO

Nº DA REVISÃO	DATA	DESCRIÇÃO	ANALISADO	VISTO

AUTOR DO PROJETO:

SCHETTINI ENGENHARIA LTDA  
CREA-MS: 3865  
RICARDO SCHETTINI FIGUEIREDO  
ENGENHEIRO CIVIL  
CREA-RJ: 32.656/D - VISTO-MS 2900  
Rua Alberto Neder, 322  
Jardim dos Estados - CEP 79020-336  
Fone: (67) 3942-0683 - Campo Grande, MS  
E-mail: contato@schettini.eng.br

CONTRATANTE:

PREFEITURA MUNICIPAL: COXIM / MS  
CNPJ: 03.510.211/0001-62

VISTO E ACEITO  
ESTA ACEITAÇÃO NÃO ISENTA A CONTRATADA DAS RESPONSABILIDADES E OBRIGAÇÕES ESTABELECIDAS NO CONTRATO

CONTRATANTE: PREFEITURA MUNICIPAL DE COXIM / MS

OBJETO: INFRAESTRUTURA URBANA PAVIMENTAÇÃO ASFÁLTICA E DRENAGEM DE ÁGUAS PLUVIAIS

LOCAL: AVENIDA MATO GROSSO DO SUL COXIM / MS

AUTOR DO PROJETO: Schettini Engenharia

DATA DE EMISSÃO: AGOSTO/2025

ESCALA: INDICADAS

08

PROJETO BÁSICO POÇO DE VISITA EM BLOCO DE CONCRETO TIPO 00