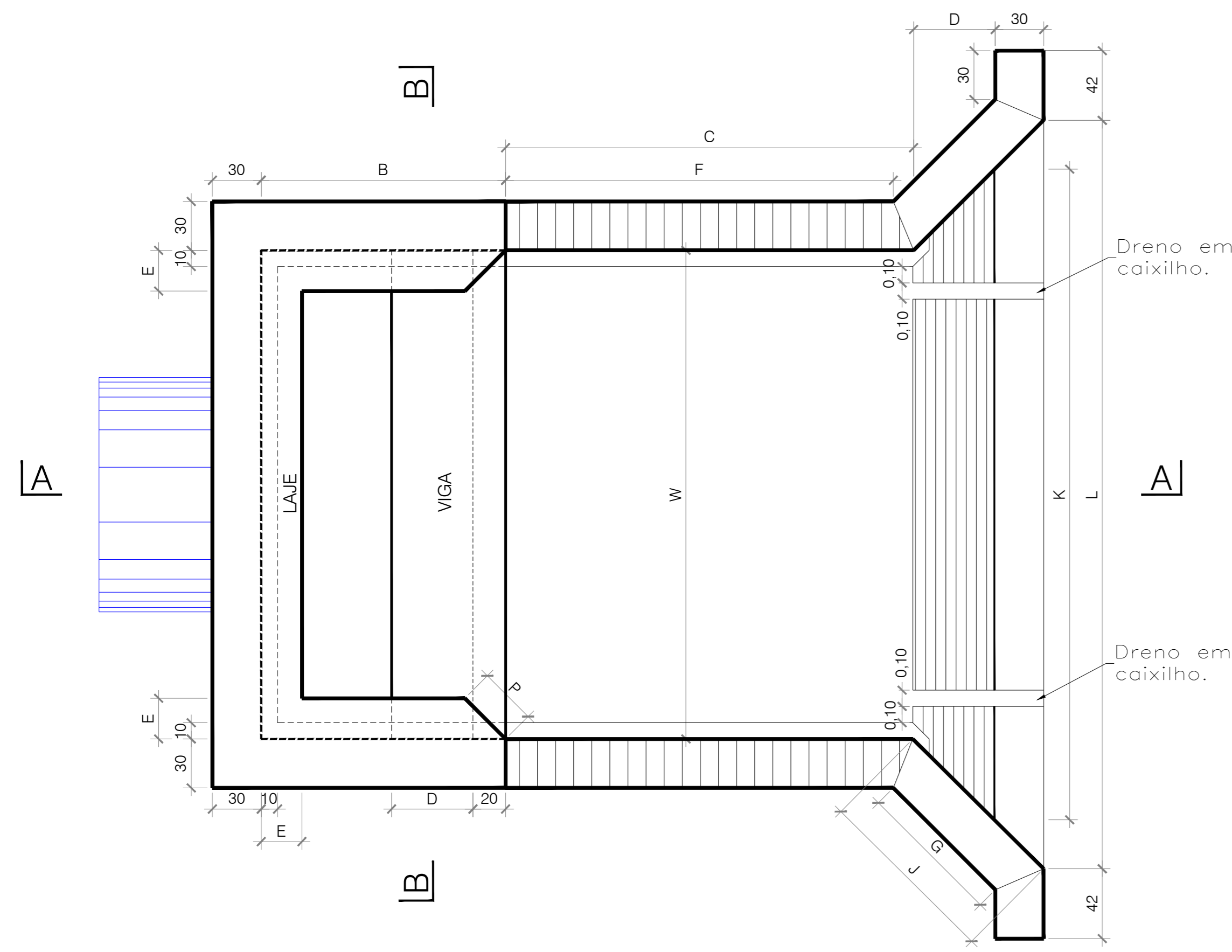


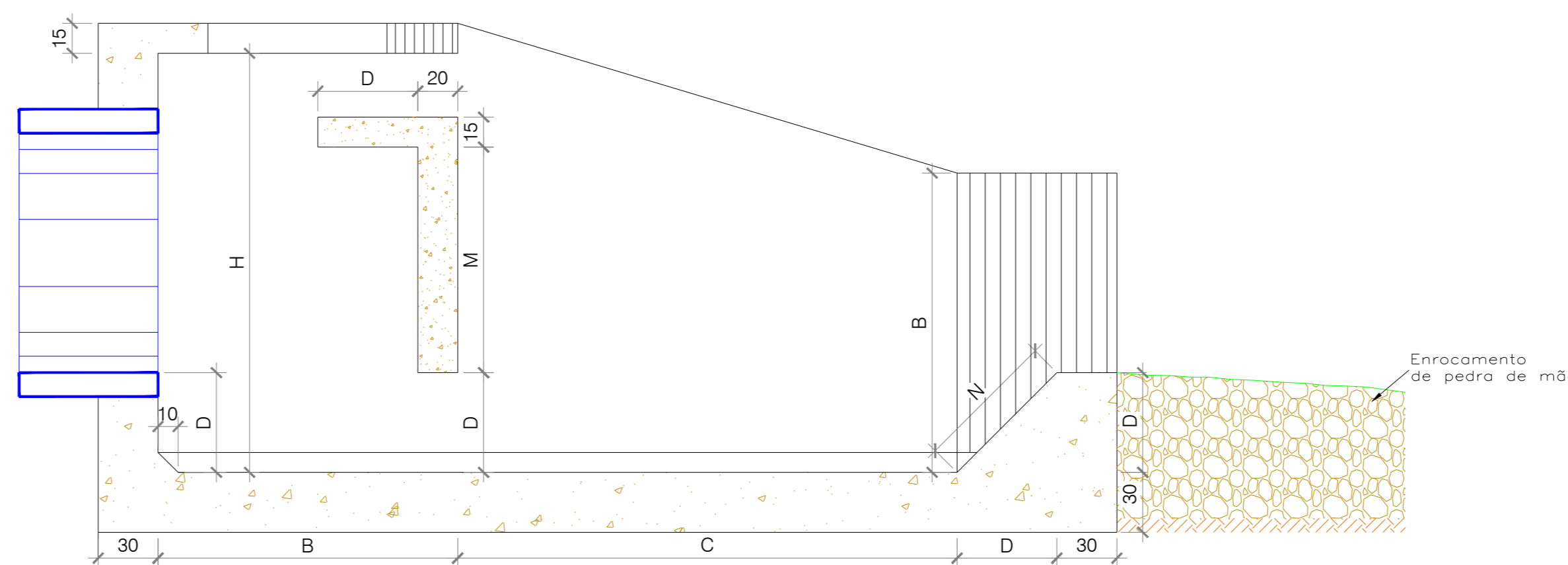
CONVENÇÕES

01 - ESTE DOCUMENTO É DE PROPRIEDADE DA PREFEITURA MUNICIPAL DE COXIM / MS E NÃO PODE SER REPRODUZIDO OU USADO PARA QUALQUER FINALIDADE DIFERENTE DAQUELA PARA A QUAL ESTÁ SENDO FORNECIDO.
02 - DIREITOS AUTORAIS E PATRIMONIAIS RESERVADOS CONFORME: LEI 5888, ARTIGO 6º, ALÍNEA X, DE 14/12/1973; LEI 5194, ARTIGO 17º E 18º, DE 24/12/1966; RESOLUÇÃO CONFEA, Nº 260, DE 21/04/1979.

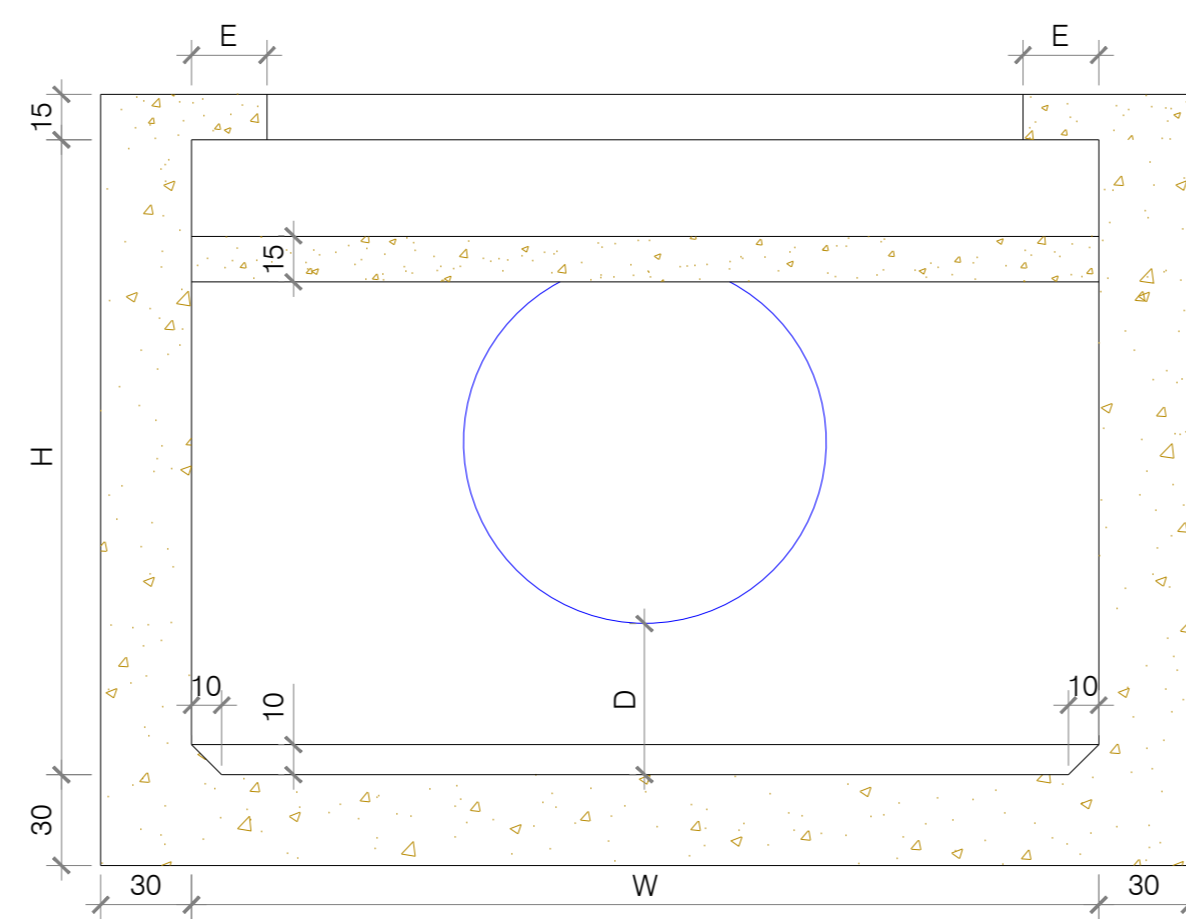
PLANTA



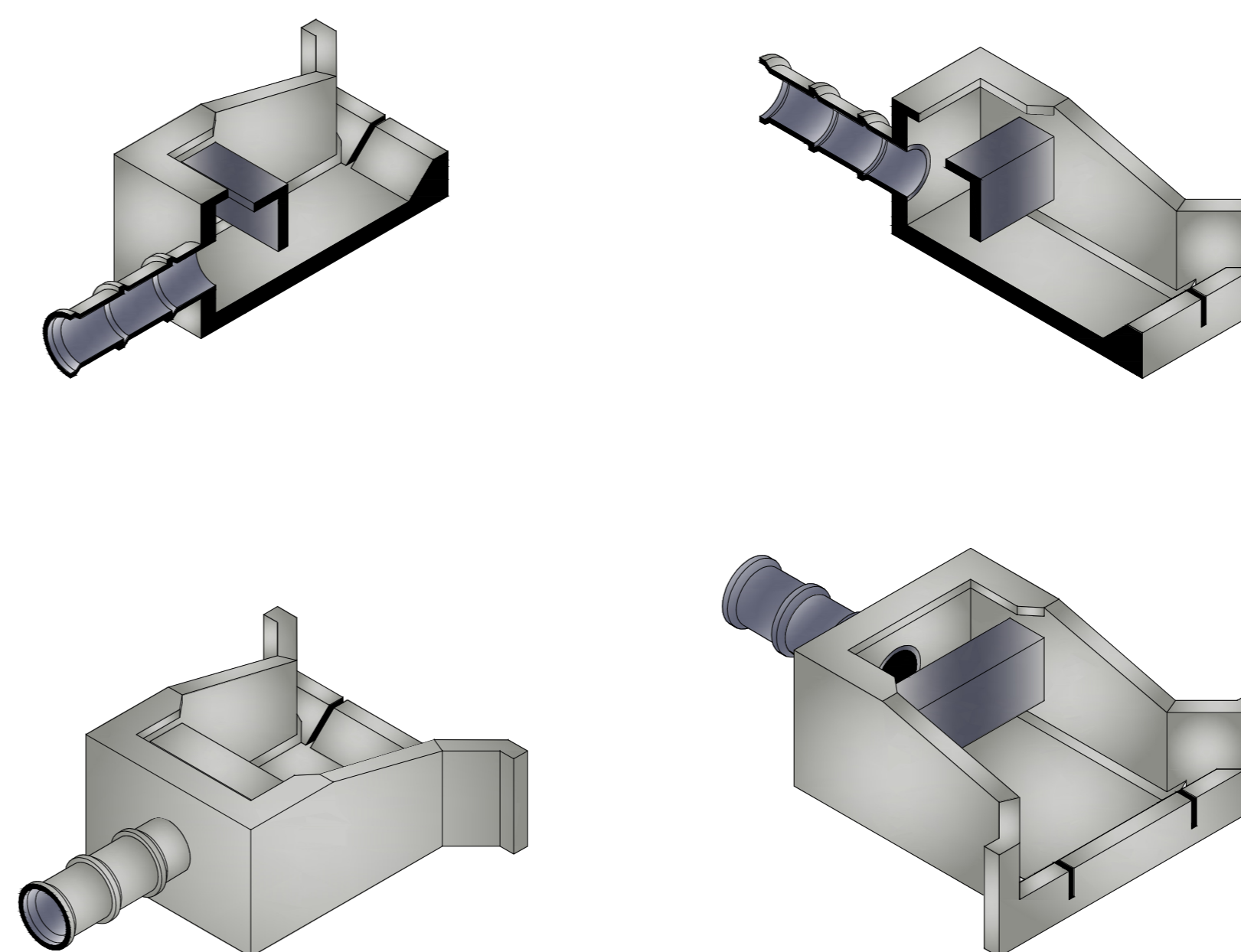
CORTE A - A



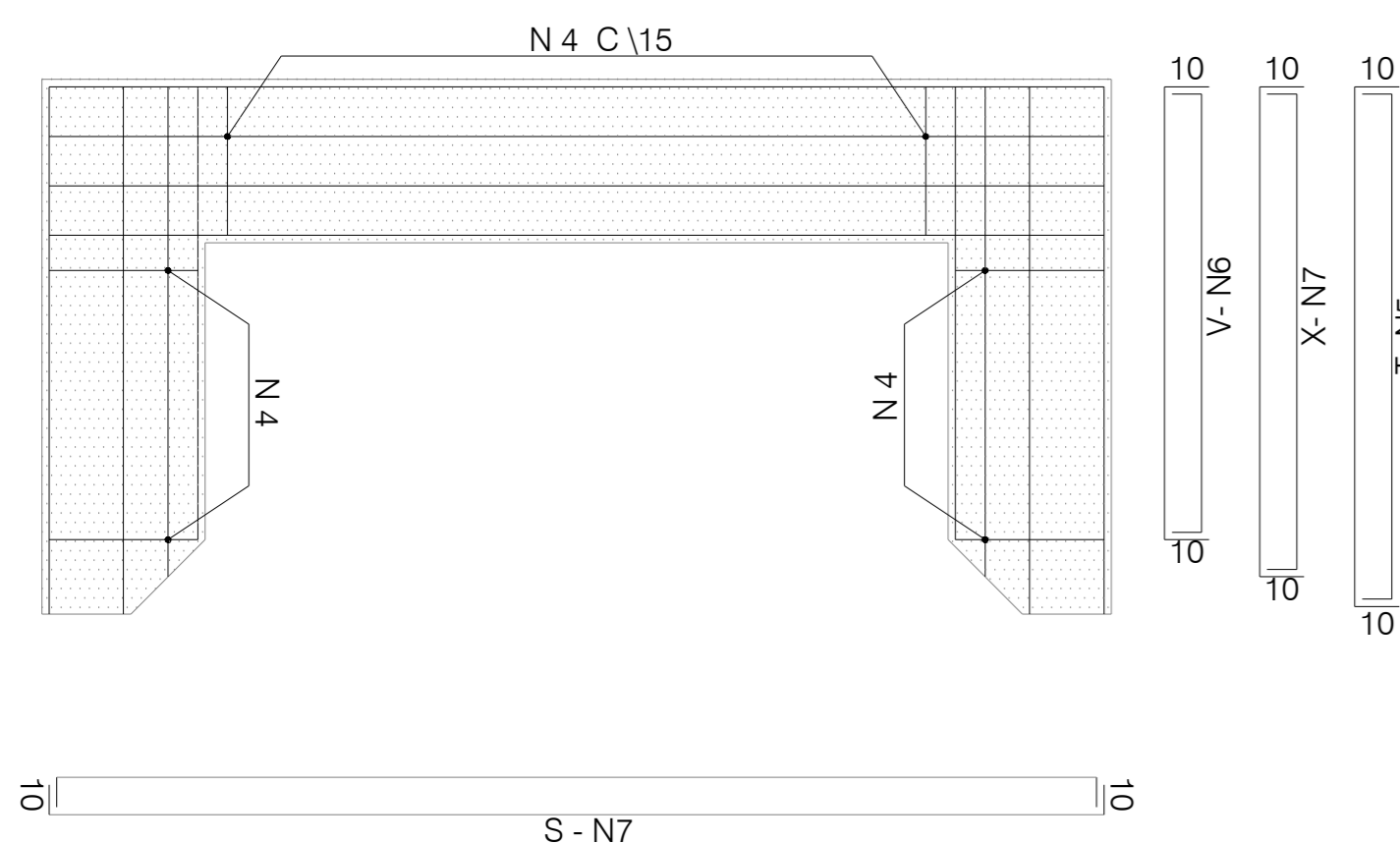
CORTE B - B



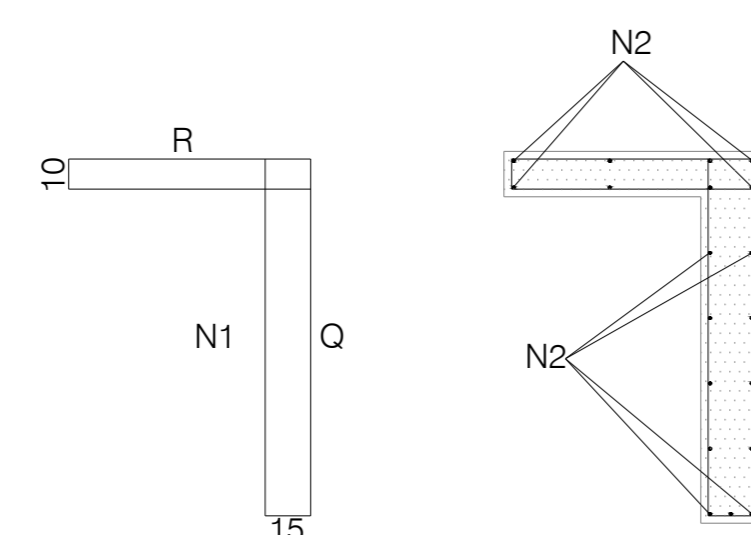
DETALHE ILUSTRATIVO



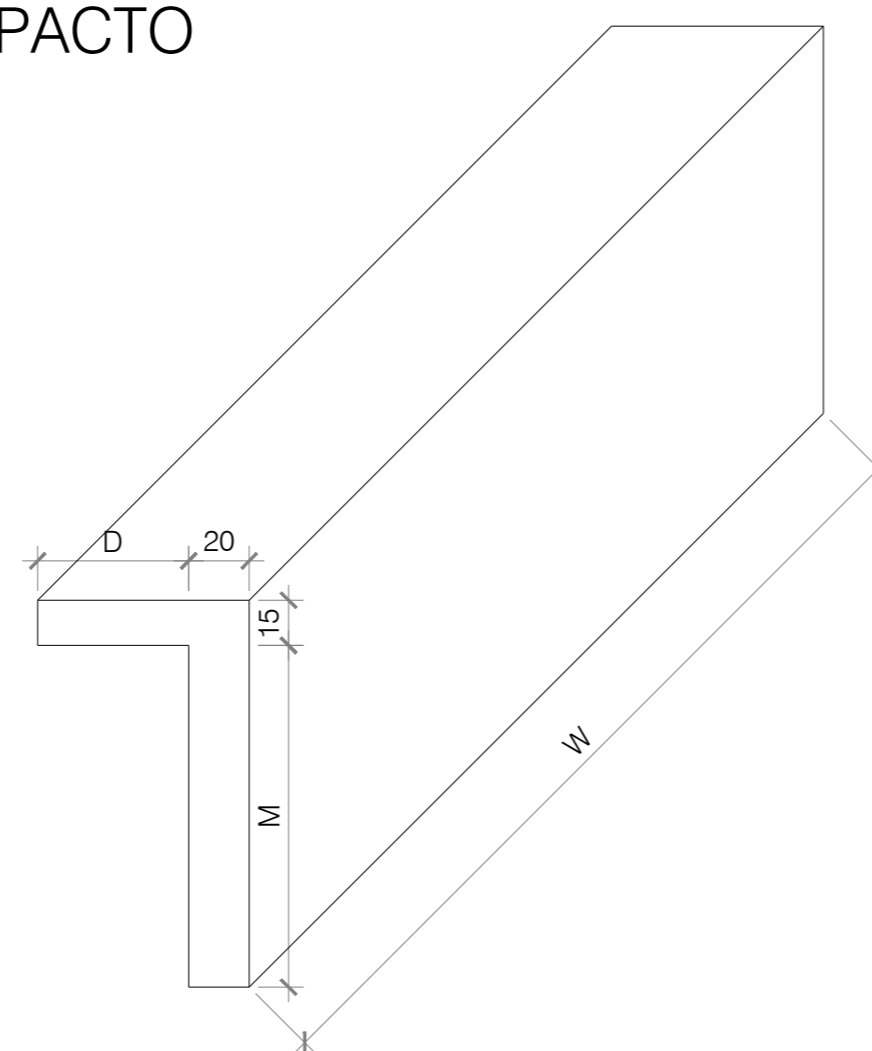
LAJE - ARMAÇÃO



VIGA - ARMAÇÃO



VISTA ISOMÉTRICA DA VIGA DE IMPACTO



RELAÇÃO DE AÇO PARA CADA TIPO DE DISSIPADOR

TIPO	N1 C / 20 cm				N2 C / 20 cm				N3				N4 C / 15 cm				N5				N6				N7				QUANTITATIVOS	
	Q	R	UNIDADE	QUANT.	TOTAL	UNIDADE	QUANT.	TOTAL	S	UNIDADE	QUANT.	TOTAL	T	UNIDADE	QUANT.	TOTAL	U	UNIDADE	QUANT.	TOTAL	V	UNIDADE	QUANT.	TOTAL	X	UNIDADE	QUANT.	TOTAL	(m)	(kg)
1	85	48	291	12	34,92	255	17	43,35	255	275	6	16,50	50	70	30	21,00	125	145	8	11,60	100	120	4	4,80	112	132	4	5,28	137,45	34,36
2	104	57	347	14	48,58	305	19	57,95	305	325	6	19,50	50	70	42	29,40	150	170	8	13,60	125	145	4	5,80	137	157	4	6,28	181,11	45,28
3	123	65	401	16	64,16	355	23	81,65	355	375	6	22,50	50	70	56	39,20	175	195	8	15,60	150	170	4	6,80	162	182	4	7,28	237,19	59,30
4	141	73	453	18	81,54	405	25	101,25	405	425	8	34,00	58	78	64	49,92	200	220	8	17,60	167	187	4	7,48	183	203	4	8,12	299,91	74,98
5	179	90	563	22	123,86	505	31	156,65	505	525	8	42,00	67	84	73,08	250	270	8	21,60	208	228	4	9,12	229	249	4	9,96	436,17	109,04	
6	198	98	617	24	148,08	555	33	183,15	555	575	8	46,00	75	95	88	83,60	275	295	8	23,60	225	245	4	9,80	250	270	4	10,80	505,03	126,26

A ARMAÇÃO SERÁ EXECUTADA EM AÇO CA - 50 - Ø 6,3 mm

RELAÇÃO DE DIMENSÕES DE FORMA PARA CADA TIPO DE DISSIPADOR

TIPO	DESCARGA MÁXIMA (m³/s)	DIMENSÕES (m)														QUANTITATIVOS					
		W	A	B	C	D	E	F	G	H	J	K	L	M	N	P	CONCRETO (m³)	CONCRETO (kg)	FERRO (kg)	CANALAMENTO (m)	
1	até 2,0	2	3,60	1,00	1,67	0,33	0,25	1,55	0,65	1,50	0,90	2,67	4,11	0,75	0,47	0,35	0,9	8,24	34,3	34,36	3,0
2	2,0 à 3,0	2,5	4,35	1,25	2,08	0,42	0,25	1,96	0,77	1,88	1,02	3,33	4,77	0,94	0,59	0,35	1,3	12,48	50,6	45,28	5,88
3	3,0 à 6,0	3	5,10	1,50	2,50	0,50	0,25	2,38	0,89	2,25	1,14	4,00	5,44	1,13	0,71	0,35	1,8	17,60	70,1	59,30	10,13
4	6,0 à 8,0	3,5	5,85	1,75	2,92	0,58	0,33	2,80	1,01	2,63	1,26	4,67	6,11	1,31	0,83	0,47	2,4	23,72	92,7	74,98	16,11
5	8,0 à 16,0	4,5	7,35	2,25	3,75	0,75	0,42	3,63	1,25	3,38	1,50	6,00	7,44	1,69	1,06	0,60	3,7	39,14	147,6	109,04	34,22
6	16,0 à 20,0	5	8,10	2,50	4,17	0,83	0,50	4,05	1,37	3,75	1,61	6,67	8,11	1,88	1,18	0,71	4,5	48,36	179,6	126,26	46,87

APROVAÇÃO

Nº DA REVISÃO	DATA	DESCRIÇÃO	ANALISADO	VISTO

AUTOR DO PROJETO: SCHETTINI ENGENHARIA LTDA
 CREA-MS: 3868
 RICARDO SCHETTINI FIGUEIREDO
 ENGENHEIRO CIVIL
 CREA-RJ: 52.454/D - VISTO-MS 2900
 Rua Alberto Neder, 352
 Jardim dos Estrelas - CEP 79020-336
 Fone (67) 3042-0881 - Campo Grande, MS
 E-mail: contato@schettini.eng.br

CONTRATANTE: PREFEITURA MUNICIPAL DE COXIM / MS
 CNPJ: 03.510.211/0001-62

VISTO E ACEITO
 ESTA ACEITAÇÃO NÃO ISENTA A CONTRATADA DAS RESPONSABILIDADES E OBRIGAÇÕES ESTABELECIDAS NO CONTRATO

CONTRATANTE: PREFEITURA MUNICIPAL DE COXIM / MS

OBJETO: INFRAESTRUTURA URBANA PAVIMENTAÇÃO ASFÁLTICA E DRENAGEM DE ÁGUAS PLUVIAIS

LOCAL: AVENIDA MATO GROSSO DO SUL COXIM / MS

AUTOR DO PROJETO: Schettini ENGENHARIA

PROJETO BÁSICO DISSIPADOR DE ENERGIA TIPO IMPACTO

14

DATA DE EMISSÃO: AGOSTO/2025
 ESCALA: 1:25