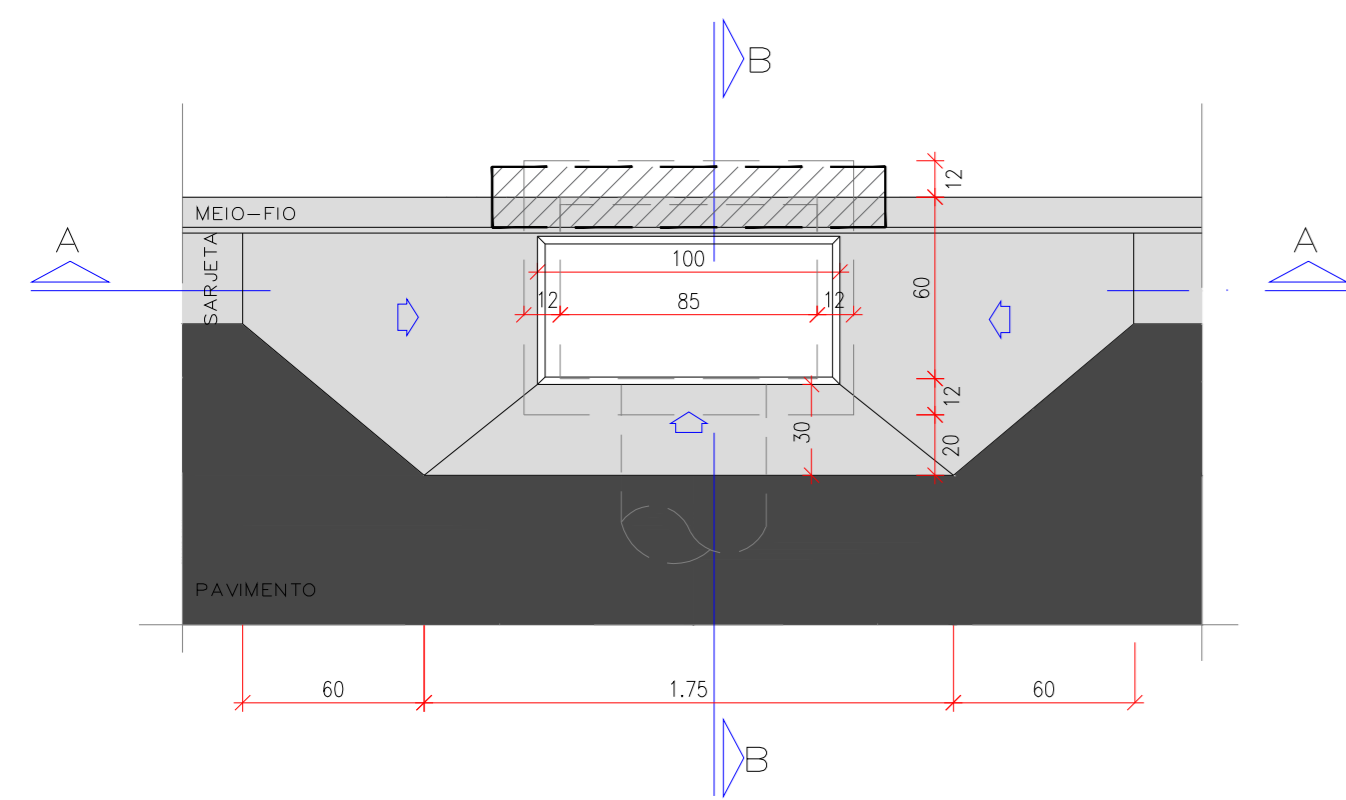


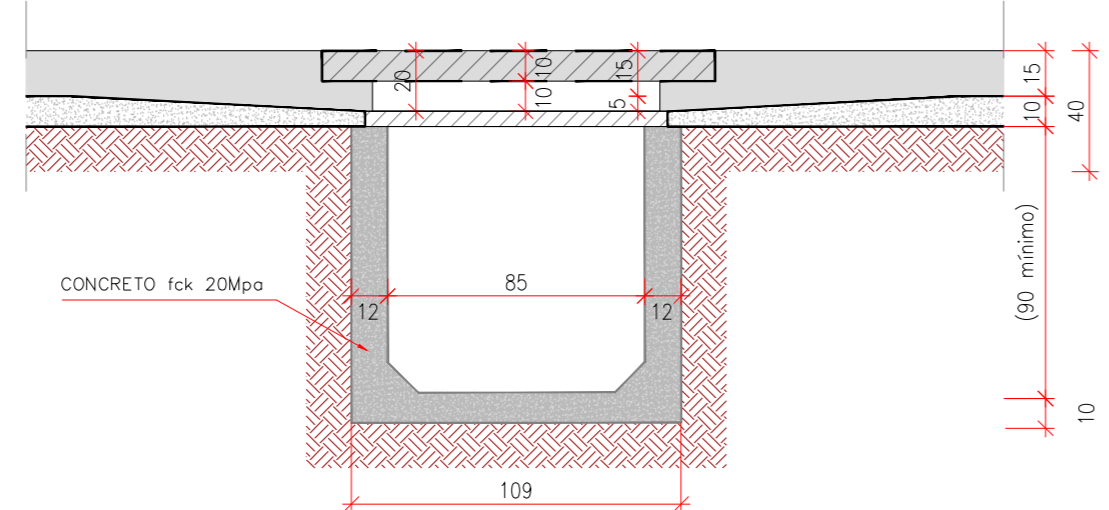
OBSERVAÇÕES

01 - ESTE DOCUMENTO É DE PROPRIEDADE DA PREFEITURA MUNICIPAL DE COXIM / MS E NÃO PODE SER REPRODUZIDO OU USADO PARA QUALQUER FINALIDADE DIFERENTE DAQUELA PARA A QUAL ESTÁ SENDO FORNECIDO.
 02 - DIREITOS AUTORAIS E PATRIMONIAIS RESERVADOS CONFORME: LEI 5988, ARTIGO 6º, ALÍNEA X, DE 14/12/1973; LEI 5194, ARTIGO 17º E 18º, DE 24/12/1966; RESOLUÇÃO CONFEA, Nº 260, DE 21/04/1979.

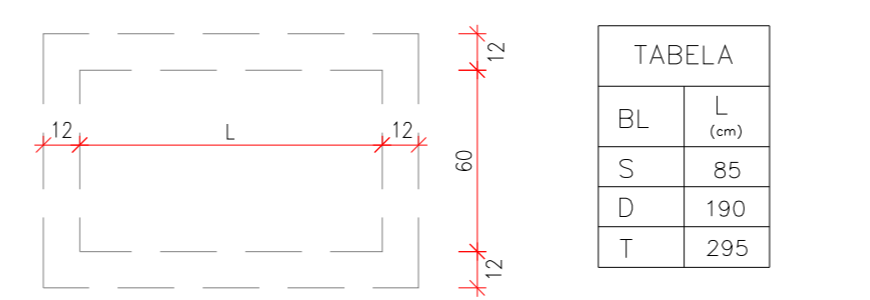
VISTA SUPERIOR DA BOCA DE LOBO SIMPLES EM CONCRETO – BLS



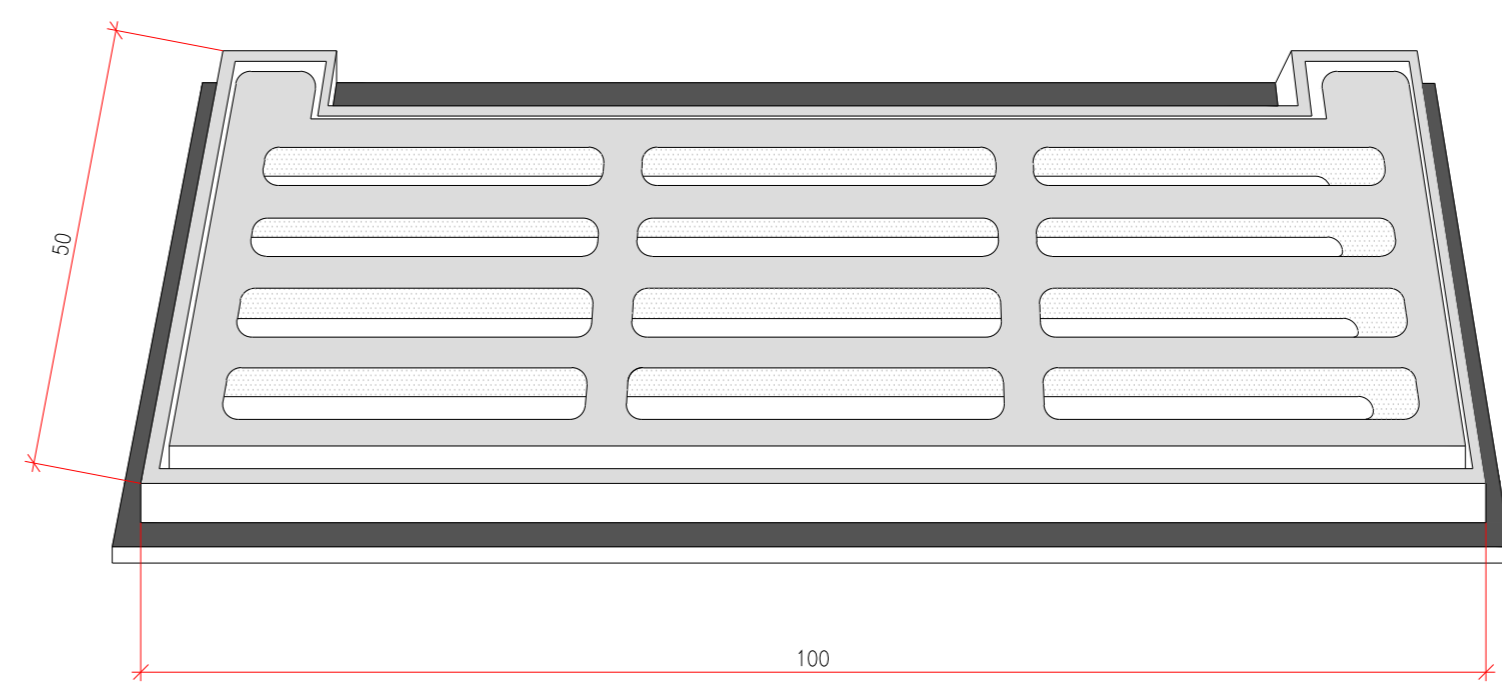
CORTE AA



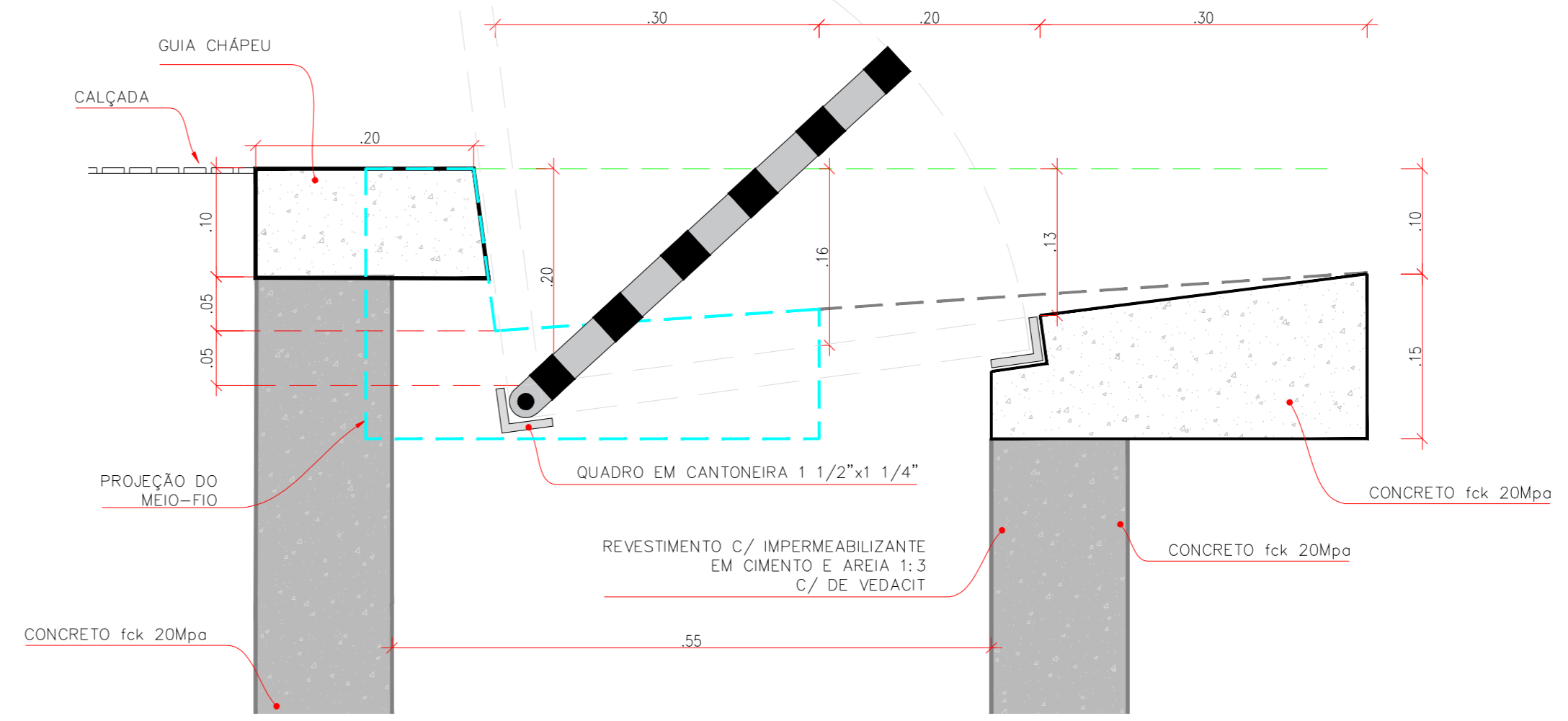
PLANTA BAIXA-BLSC/BLDC/BLTC



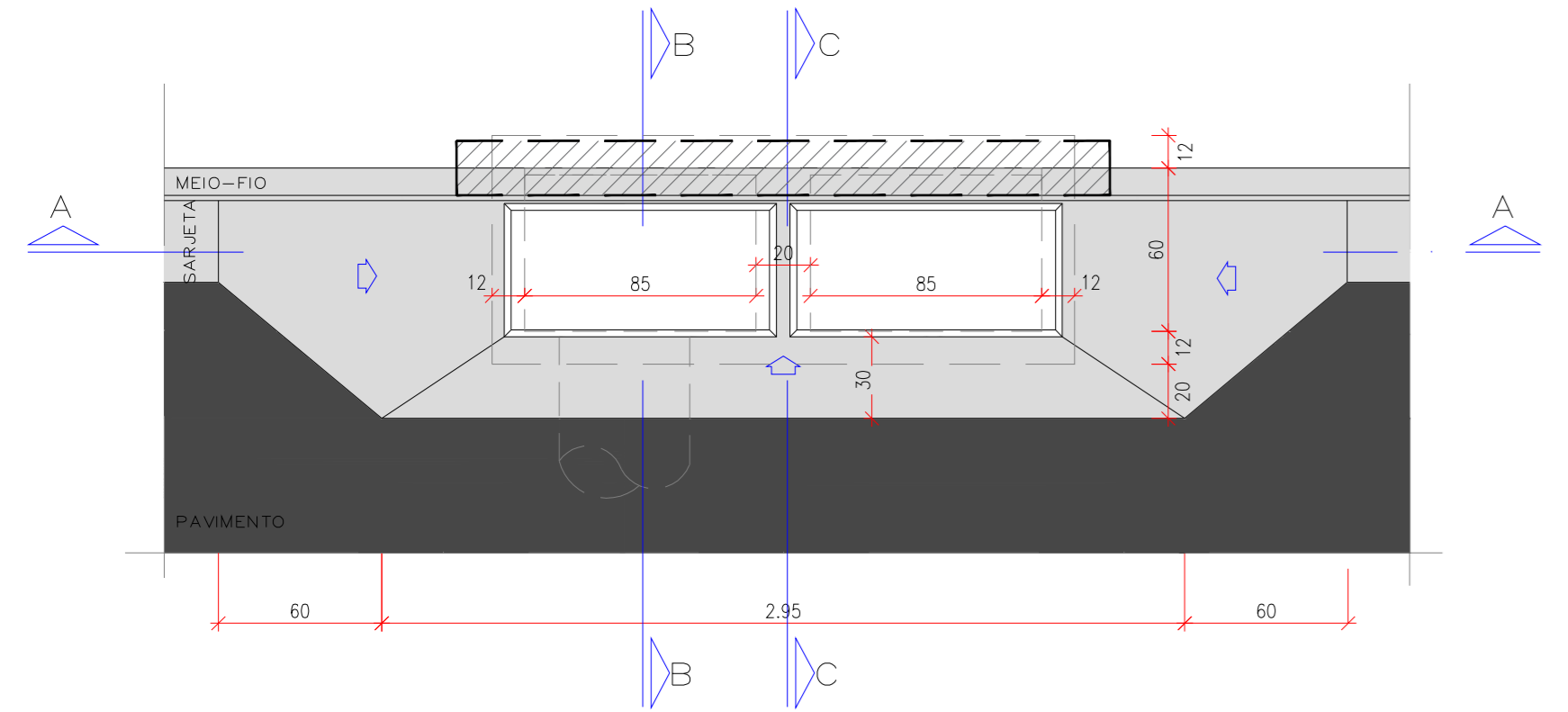
DETALHE DO QUADRO E GRELHA EM F*F*



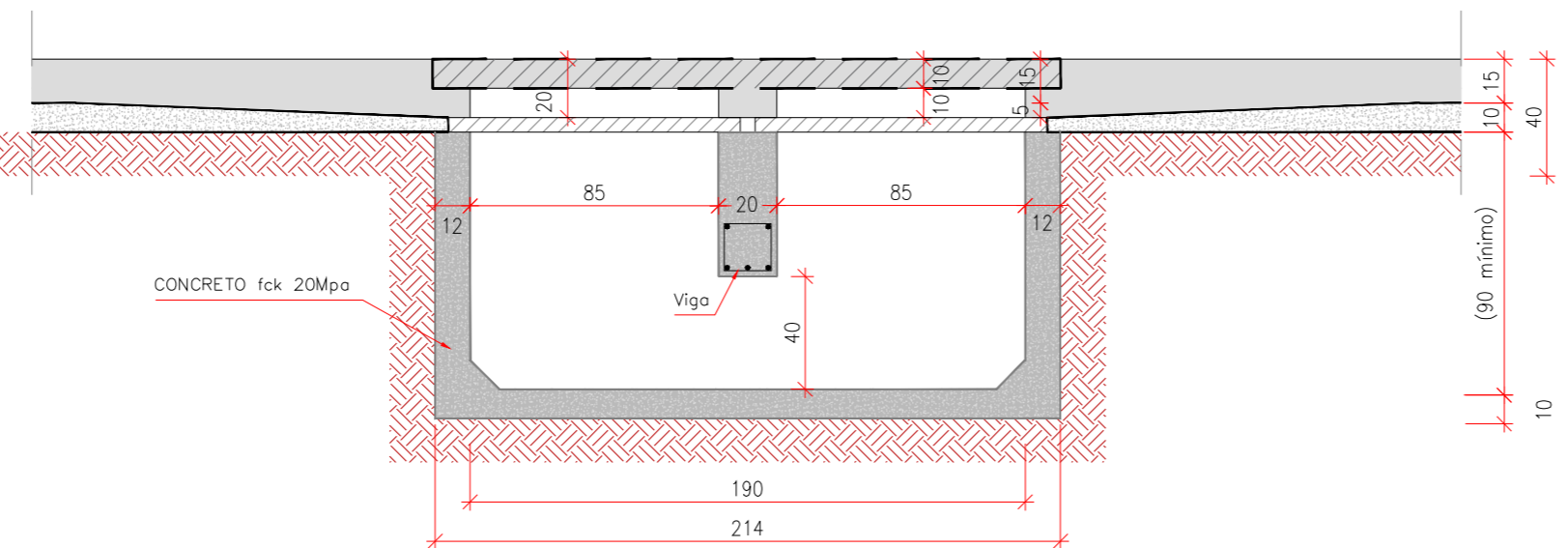
**DETALHE-01
ESCALA 1:5**



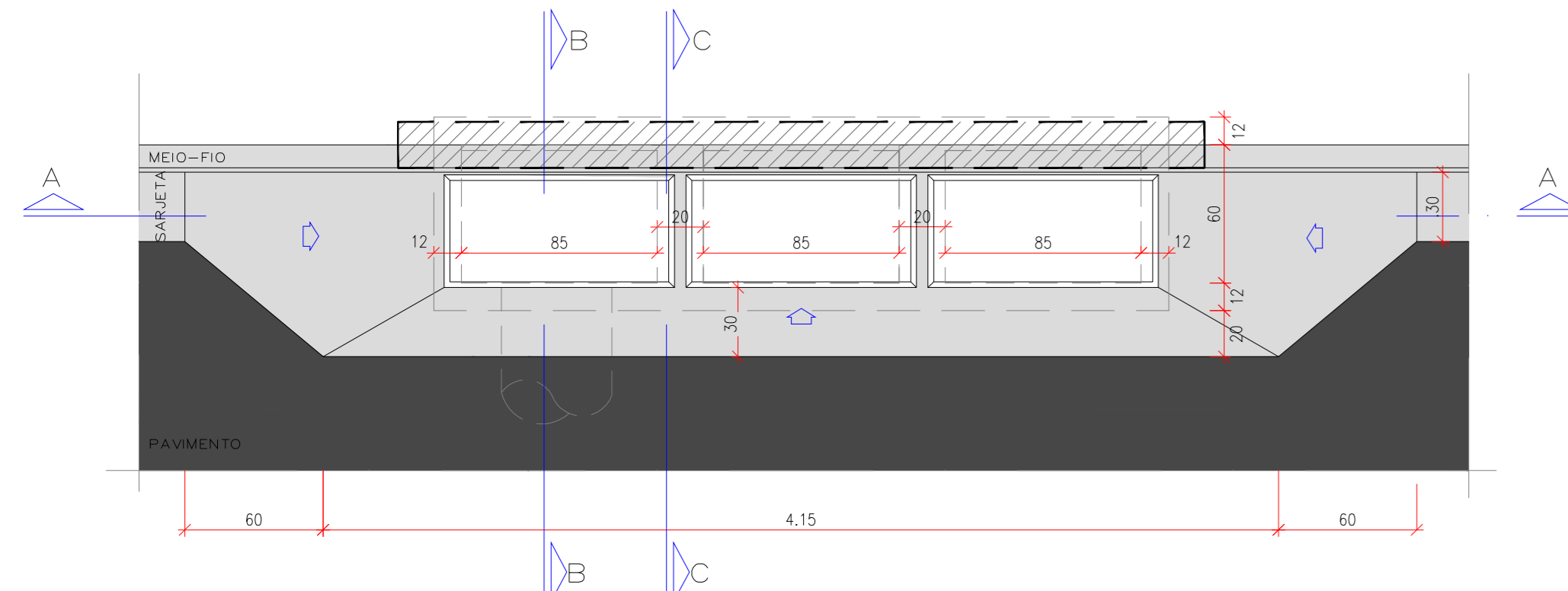
VISTA SUPERIOR DA BOCA DE LOBO DUPLA EM CONCRETO – BLDC



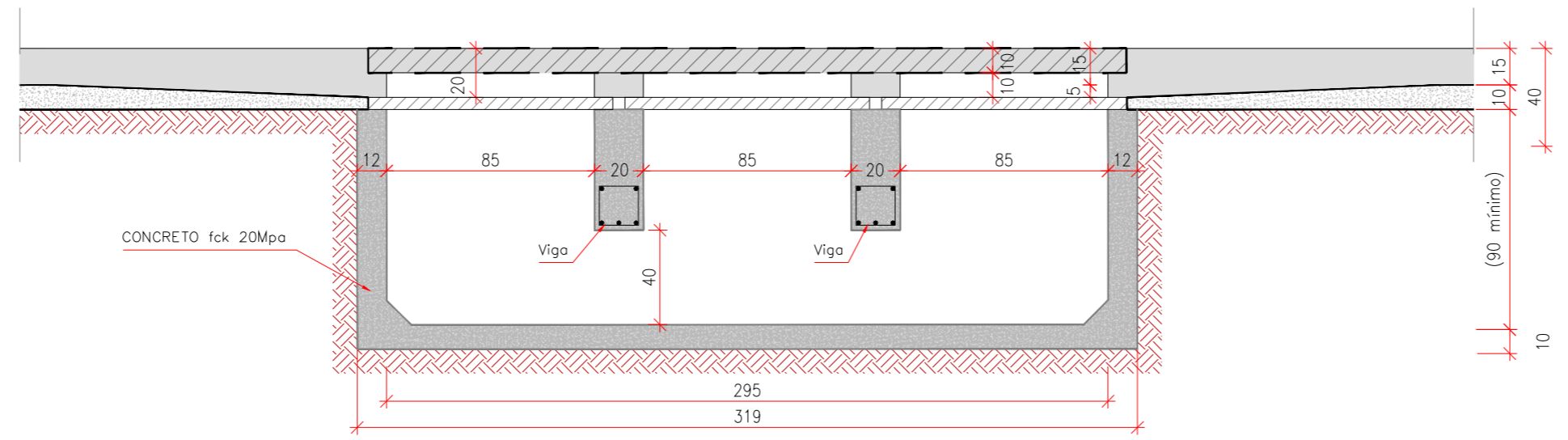
CORTE AA



VISTA SUPERIOR DA BOCA DE LOBO TRIPLA EM CONCRETO- BLTC



CORTE AA

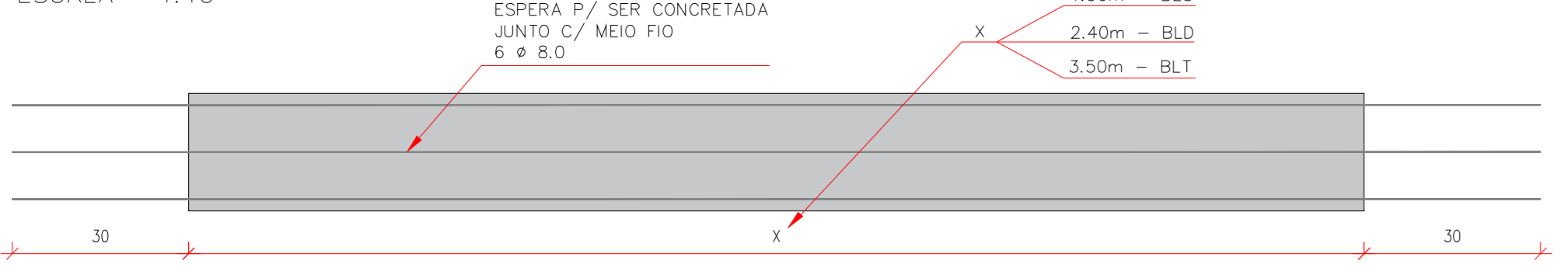


QUANTIFICAÇÃO - BOCA DE LOBO							
Tipo	ESCAVAÇÃO MANUAL (cm)	APLACAMENTO FUNDO E REBAFO (m²)	FERRAGEM-VIGA CA-60/Ø 5.0 (kg)	FERRAGEM-VIGA CA-50/Ø 8.0 (kg)	FORMA (m²)	CONCRETO fck 20 MPa (m³)	QUADRO / GRELHA (cm²)
Simplex	0,95	2,06	-	-	3,04	0,702	3,31
Duplo	1,91	4,12	0,82	1,48	5,32	1,222	4,91
Tripla	2,86	6,18	1,63	2,96	7,60	1,743	5,71

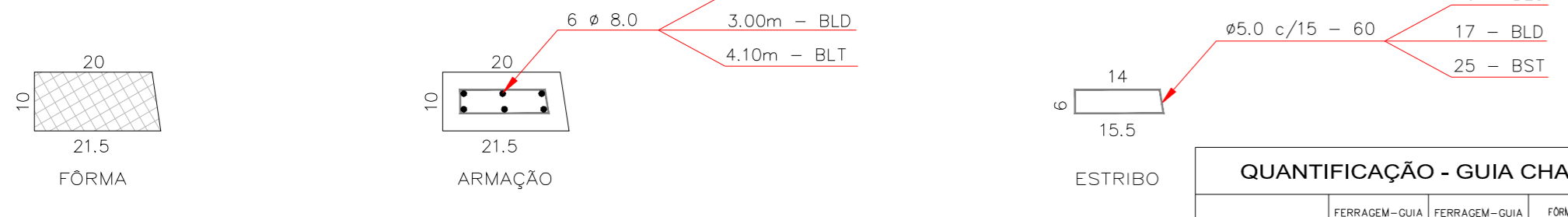
*Quantidades exclusiva da guia chapéu pré-moldada

GUIA-CHAPÉU - VIGA PRÉ-MOLDADA PARA BLS, BLDC, BLTC

**SEÇÃO LONGITUDINAL
ESCALA 1:10**



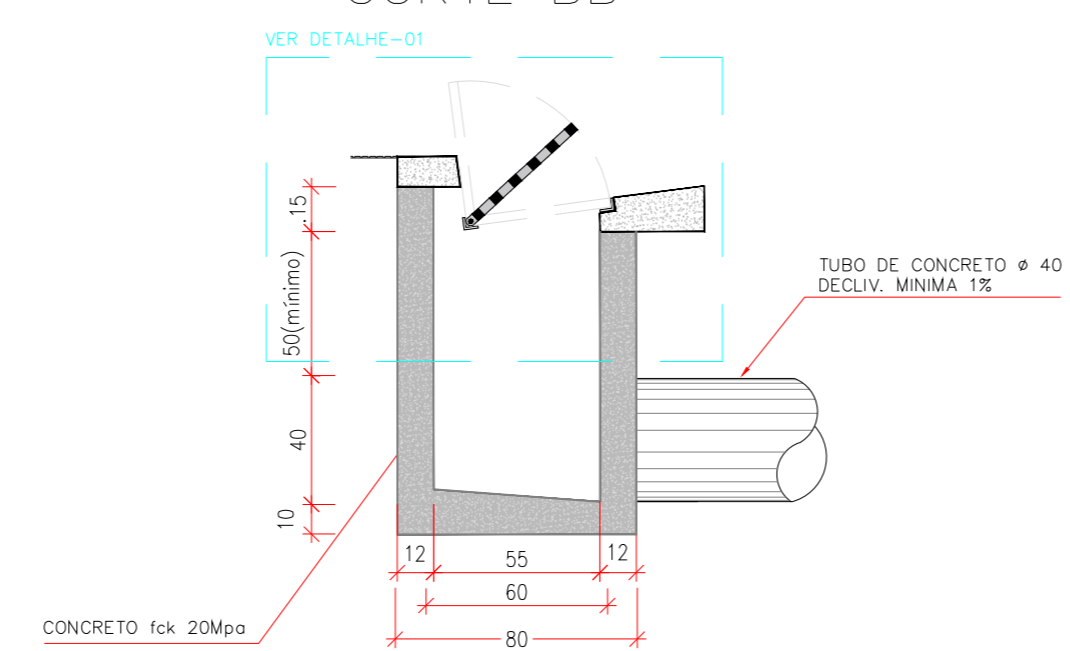
**SEÇÃO TRANSVERSAL
ESCALA 1:10**



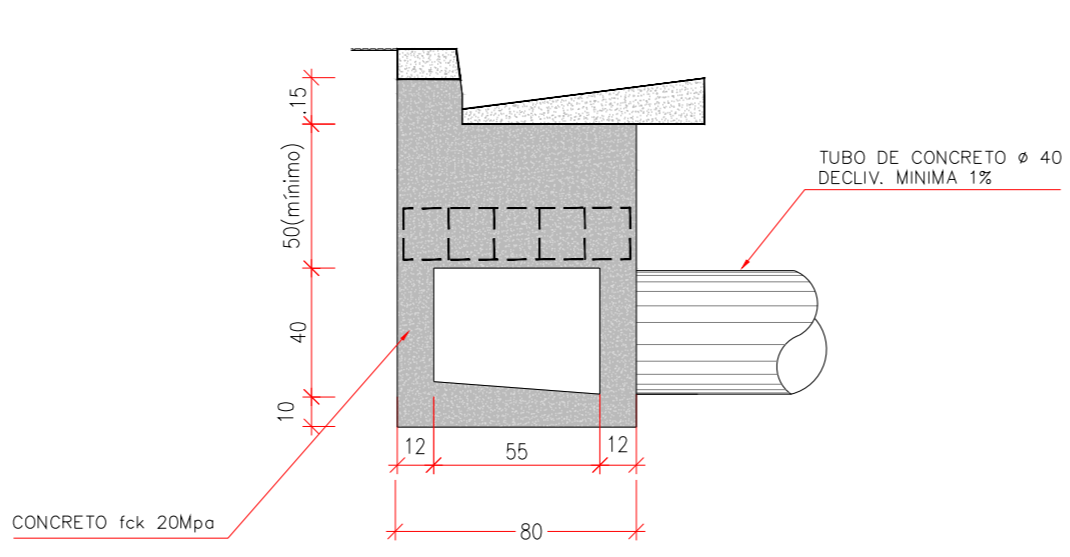
QUANTIFICAÇÃO - GUIA CHAPEU				
Tipo	FERRAGEM-GUIA CA-60/Ø 5.0	FERRAGEM-GUIA CA-50/Ø 8.0	FORMA (m²)	CONCRETO fck 20 MPa (m³)
Simplex	0,30kg	11,40kg	0,58	0,027
Duplo	0,60kg	22,80kg	1,04	0,050
Tripla	0,90kg	34,20kg	1,50	0,072

obs.:
 1) RECOBRIMENTO MÍNIMO DOS FERROS = 3,0cm
 2) CONCRETO ESTRUTURAL fck = 20 MPa
 3) AS QUANTIDADES DESTA TABELA NÃO ESTÃO INCLUIDAS NO QUADRO DA CAIXA

CORTE BB



CORTE CC



DETALHAMENTO DA VIGA

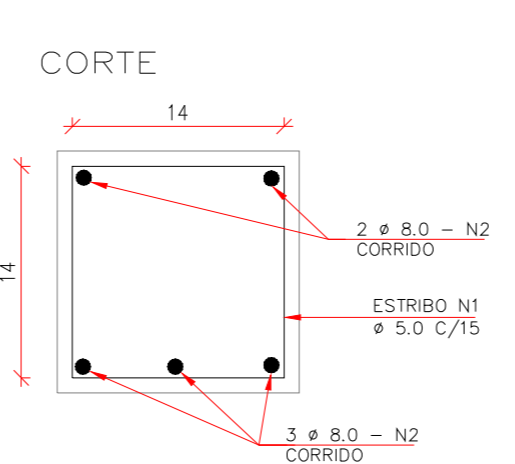


TABELA DE FERRAGEM – VIGAS

N	Ø	BOCA DE LOBO		BLD		BLT	
		COMPRIMENTO UNIT. (cm)	QUANTIDADE (un)	COMPRIMENTO TOTAL (cm)	QUANTIDADE (un)	COMPRIMENTO TOTAL (cm)	
1	5.0	66	8	528	16	1056	
2	8.0	75	5	375	10	750	
QUADRO DE RESUMO							
CA-60 / Ø 5.0		5,28 m	0,82 kg	10,56 m	1,63 kg		
CA-50 / Ø 8.0		3,75 m	1,48 kg	7,50 m	2,96 kg		

obs.:
 1) RECOBRIMENTO MÍNIMO DOS FERROS = 3,0cm
 2) CONCRETO ESTRUTURAL fck = 20MPa
 3) AS QUANTIDADES DESTA TABELA ESTÃO INCLUIDAS NO QUADRO DA CAIXA

APROVAÇÃO				

NP DA REVISÃO	DATA	DESCRIÇÃO	ANALISADO	VISTO

AUTOR DO PROJETO:	CONTRATANTE:
SCHETTINI ENGENHARIA LTDA CREA-MS: 3865 RICARDO SCHETTINI FIGUEIREDO ENGENHEIRO CIVIL CREA-RJ: 52.656/D - VISTO-MS 2900 Rua Alberto Nogueira, 252 Jardim dos Estados - CEP 79020-336 Fone (67) 3042-0881 - Campo Grande, MS E-mail: contato@schettini.eng.br	PREFEITURA MUNICIPAL DE COXIM / MS CNPJ: 03.510.211/0001-62 ESTA ACEITAÇÃO NÃO ISENTA A CONTRATADA DAS RESPONSABILIDADES E OBRIGAÇÕES ESTABELECIDAS NO CONTRATO

CONTRATANTE: PREFEITURA MUNICIPAL DE COXIM / MS	INFRAESTRUTURA URBANA PAVIMENTAÇÃO ASFÁLTICA E DRENAGEM DE ÁGUAS PLUVIAIS
AUTOR DO PROJETO: Schettini ENGENHARIA	AVENIDA MATO GROSSO DO SUL COXIM / MS
PROJETO BÁSICO PROJETO BOCA DE LOBO EM CONCRETO TIPO CAIXA NA PISTA - BLS - BLDC - BLTC	13 DATA DE EMISSÃO: AGOSTO/2025 ESCALA: INDICADAS