

Pontos de Força (PLANTA BAIXA)  
Escala 1:100

**Legenda PLANTA BAIXA**

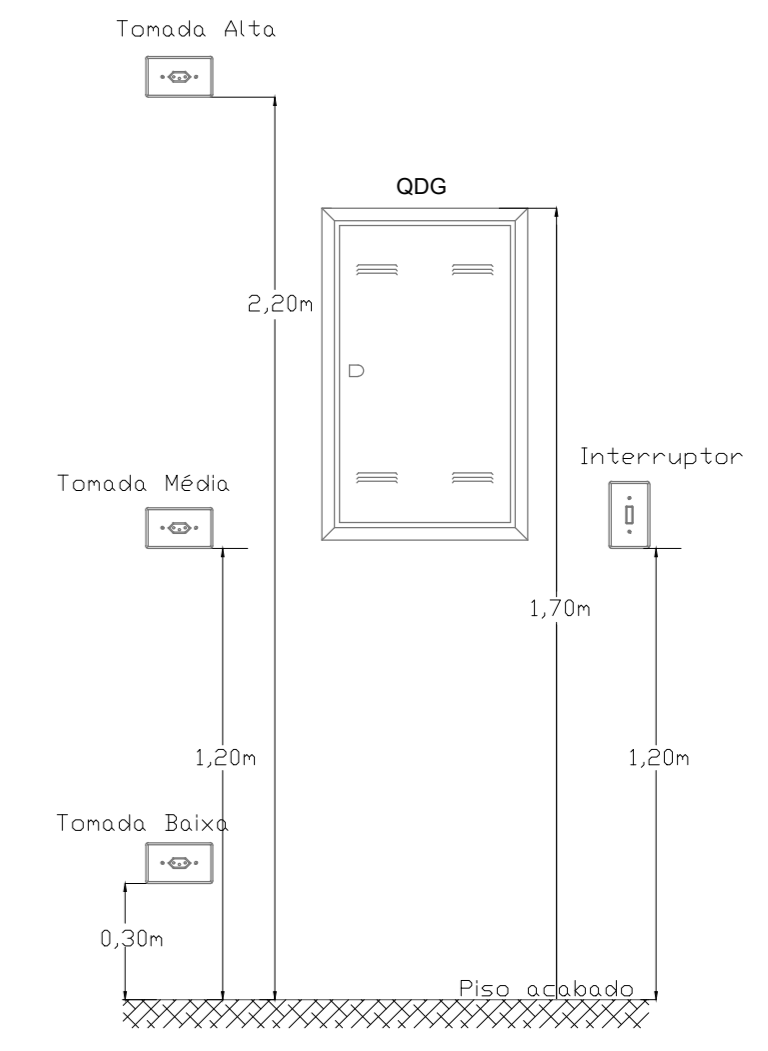
2	Tomada baixa a 0,30m do piso
2	Tomada média a 1,20m do piso
	Caixa 2x2' de embudo
	Caixa de passagem 100x100x100 a 2,80 do piso
	Caixa de passagem 200x200x100 a 2,80 do piso
	Caixa de passagem 300x300x100 no piso
	Caixa de passagem 300x300x300 no piso
	Caixa de passagem 400x400x150 no piso
	Caixa de passagem 600x600x100 no piso
	Caixa de passagem 600x600x300 no piso
	Condutor C1 Tomada alta a 2,20m do piso
	Condutor C2 90°
	Condutor C3 90°
	Estado de energia
	Interruptor 1 simples a 1,20m do piso
	Interruptor paralelo 1 simples a 1,20m do piso
	Interruptor paralelo 2 simples a 1,20m do piso
	Interruptor paralelo 3 simples a 1,20m do piso
	Interruptor simples 1 simples com tomada 2P+T (1 medido) a 1,20m do piso
	Interruptor simples 2 simples a 1,20m do piso
	Interruptor simples 3 simples a 1,20m do piso
	Módulo monofásico a 0,30m do piso
	Módulo trifásico a 0,30m do piso
	Quadro de distribuição
	Quadro de medição
	Barras duplas para embudo
	Barras horizontais para embudo
	Tubo horizontal 90°
	Tomada alta a 2,20m do piso
	Tomada baixa a 0,30m do piso
	Tomada média a 1,20m do piso
	Tomada no piso 2P+T 25A
	Transformador 70kVA de distribuição 220V/110V-110V/220V/220V a ser instalado

**Legenda de materiais**

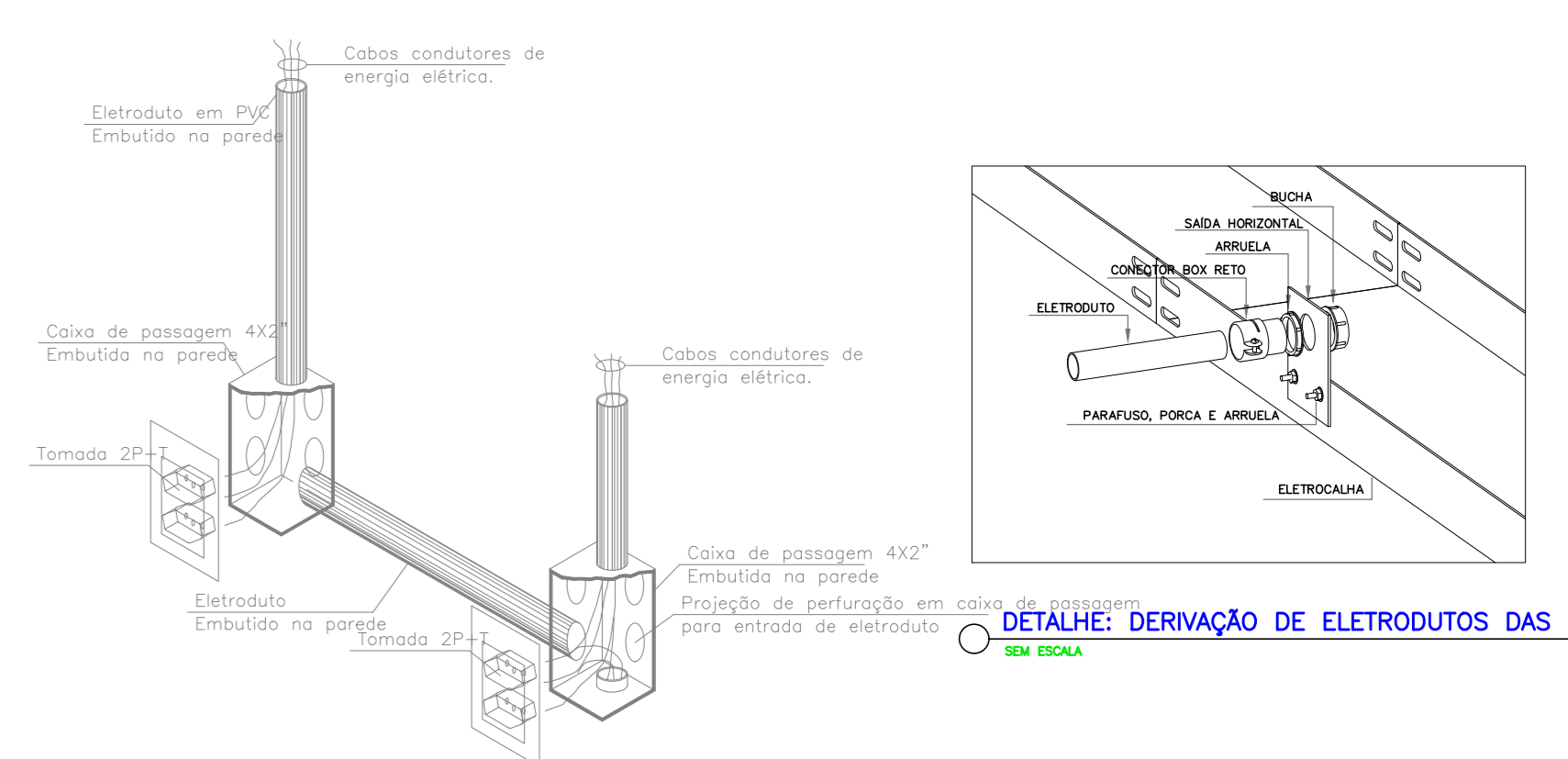
Cor vermelha	Canais
Cor azul	Canais
Cor verde	Canais
Cor amarela	Canais
Cor laranja	Canais
Cor cinza	Canais

**Legenda de eletrocalha**

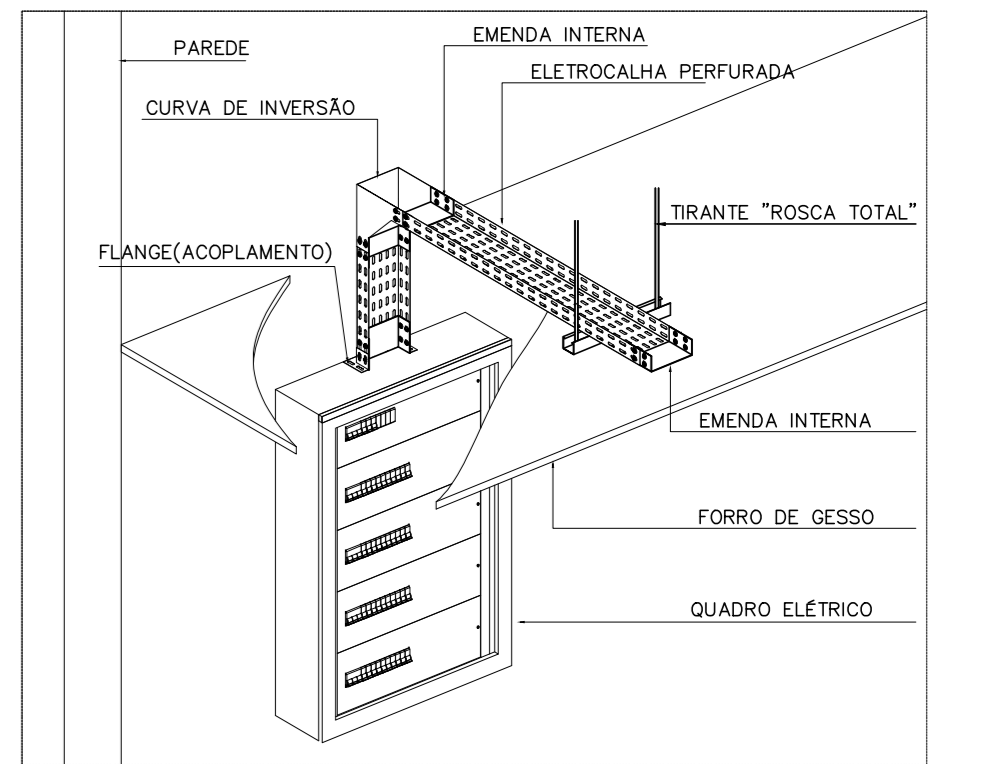
Cor vermelha	PERFILADO 100x100mm
Cor azul	PERFILADO 100x100mm



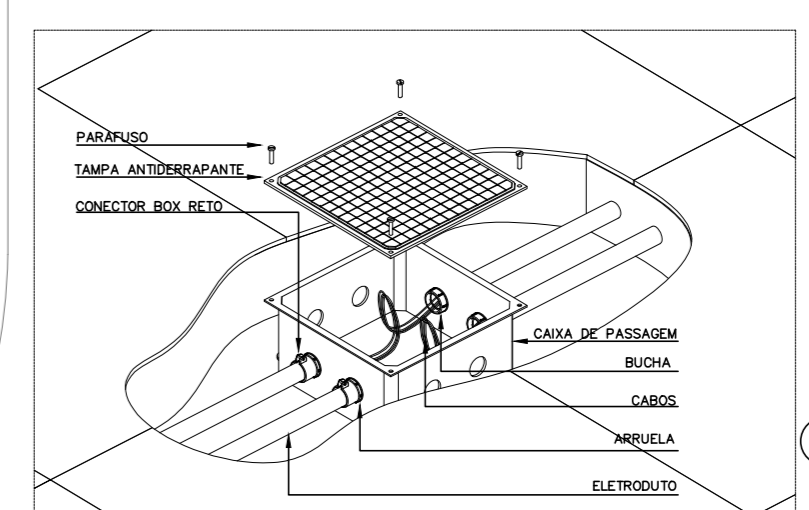
DETALHE - INSTALAÇÃO DO QUADRO DE DISTRIBUIÇÃO, TOMADAS E INTERRUPTORES EM ESCALA



DETALHE: TOMADAS INSTALADAS EM PAREDE SEM ESCALA



DETALHE: DERIVAÇÃO DOS QUADROS SEM ESCALA



DETALHE: CAIXA DE PASSAGEM PARA PISO SEM ESCALA

Item	Descrição	Quantidade	Valor Unitário	Valor Total
1	Tomada baixa a 0,30m do piso	2	10,00	20,00
2	Tomada média a 1,20m do piso	2	10,00	20,00
3	Caixa 2x2' de embudo	1	5,00	5,00
4	Caixa de passagem 100x100x100 a 2,80 do piso	1	15,00	15,00
5	Caixa de passagem 200x200x100 a 2,80 do piso	1	25,00	25,00
6	Caixa de passagem 300x300x100 no piso	1	35,00	35,00
7	Caixa de passagem 300x300x300 no piso	1	45,00	45,00
8	Caixa de passagem 400x400x150 no piso	1	55,00	55,00
9	Caixa de passagem 600x600x100 no piso	1	65,00	65,00
10	Caixa de passagem 600x600x300 no piso	1	75,00	75,00
11	Condutor C1 Tomada alta a 2,20m do piso	1	85,00	85,00
12	Condutor C2 90°	1	95,00	95,00
13	Condutor C3 90°	1	105,00	105,00
14	Estado de energia	1	115,00	115,00
15	Interruptor 1 simples a 1,20m do piso	1	125,00	125,00
16	Interruptor paralelo 1 simples a 1,20m do piso	1	135,00	135,00
17	Interruptor paralelo 2 simples a 1,20m do piso	1	145,00	145,00
18	Interruptor paralelo 3 simples a 1,20m do piso	1	155,00	155,00
19	Interruptor simples 1 simples com tomada 2P+T (1 medido) a 1,20m do piso	1	165,00	165,00
20	Interruptor simples 2 simples a 1,20m do piso	1	175,00	175,00
21	Interruptor simples 3 simples a 1,20m do piso	1	185,00	185,00
22	Módulo monofásico a 0,30m do piso	1	195,00	195,00
23	Módulo trifásico a 0,30m do piso	1	205,00	205,00
24	Quadro de distribuição	1	215,00	215,00
25	Quadro de medição	1	225,00	225,00
26	Barras duplas para embudo	1	235,00	235,00
27	Barras horizontais para embudo	1	245,00	245,00
28	Tubo horizontal 90°	1	255,00	255,00
29	Tomada alta a 2,20m do piso	1	265,00	265,00
30	Tomada baixa a 0,30m do piso	1	275,00	275,00
31	Tomada média a 1,20m do piso	1	285,00	285,00
32	Tomada no piso 2P+T 25A	1	295,00	295,00
33	Transformador 70kVA de distribuição 220V/110V-110V/220V/220V a ser instalado	1	305,00	305,00

**AGÊNCIA ESTADUAL DE EMPREENDIMENTOS**  
SECRETARIA DE ESTADO DE INFRAESTRUTURA

SEJUSP - Secretaria de Estado de Justiça e Segurança Pública  
CONSTRUÇÃO DA CASA DA MULHER TIPO II

ELÉTRICA

LOCAL: RUA CAMPO GRANDE, ESQ. RUA 21 DE SETEMBRO - BAIRRO AEROPORTO - CORUMBÁ / MS

AUTOR DO PROJETO: ENQ. ELETRICISTA KAMILA AZABUJAF SILVA

RESPONSÁVEL TÉCNICO EM EXECUÇÃO DA OBRA: KAMILA

GOVERNO DO ESTADO DE MATO GROSSO DO SUL

TÍTULO: INSTALAÇÕES ELÉTRICAS PONTOS DE FORÇA

DATA: FEVEREIRO / 2025

REVISÃO

DESENHO: KAMILA

FOLHA: 03/08