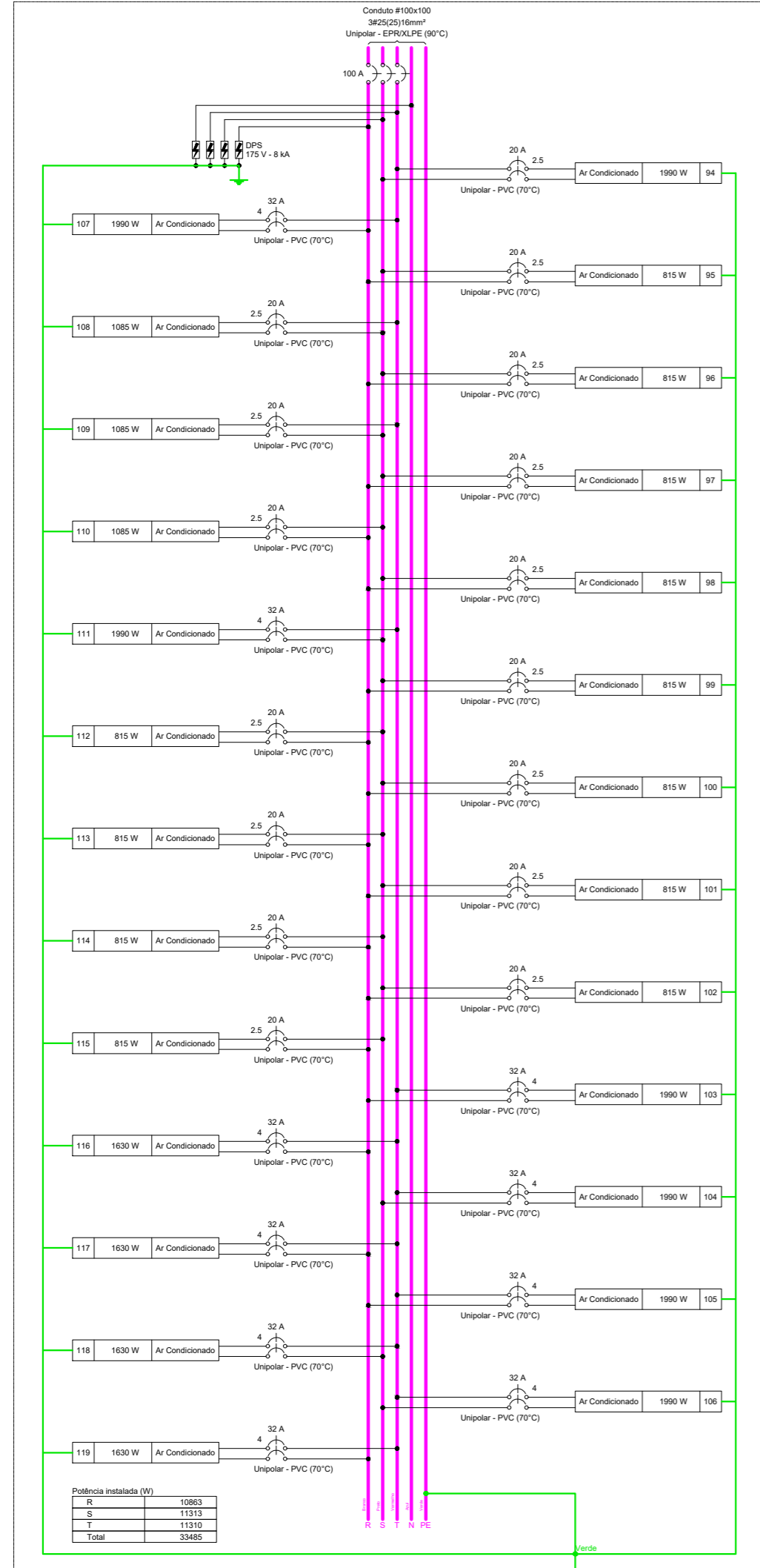
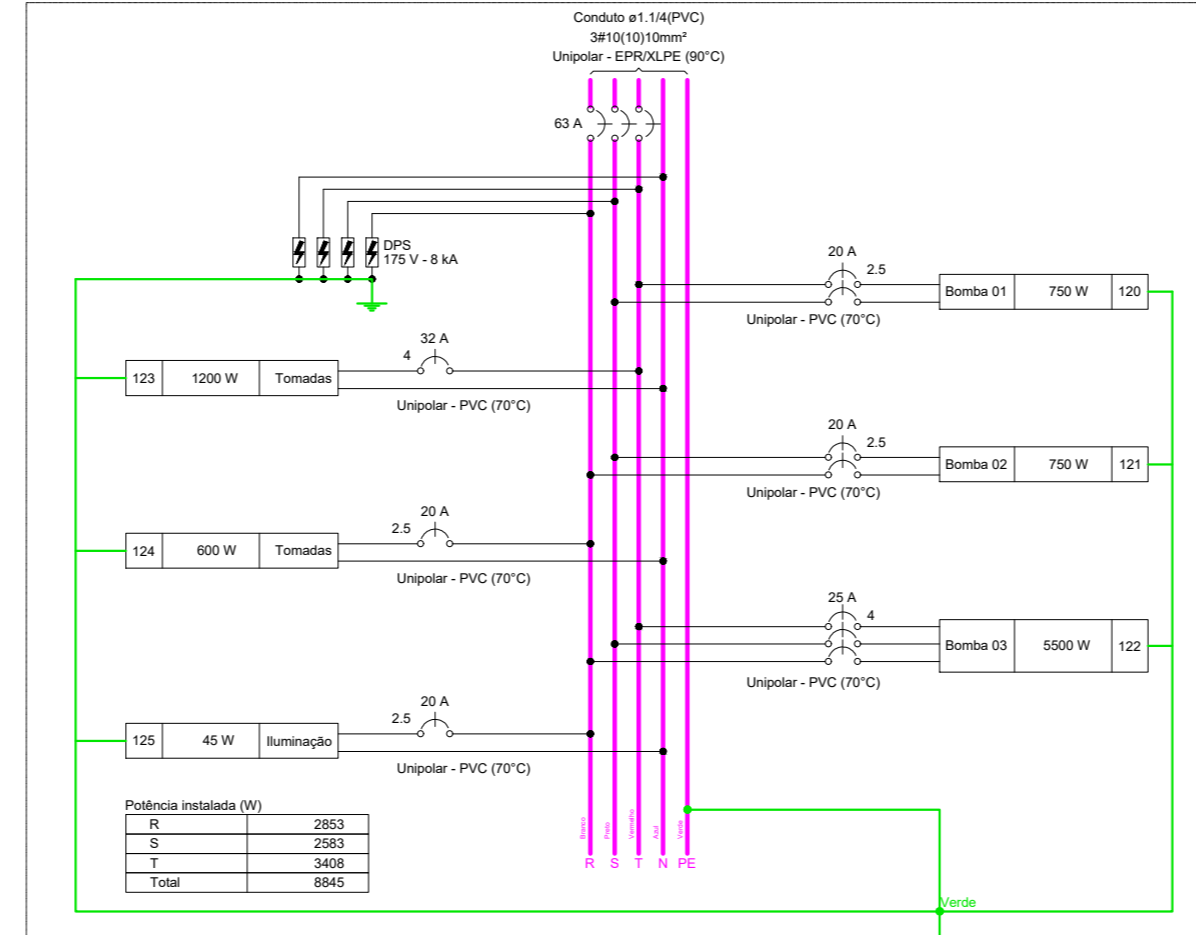


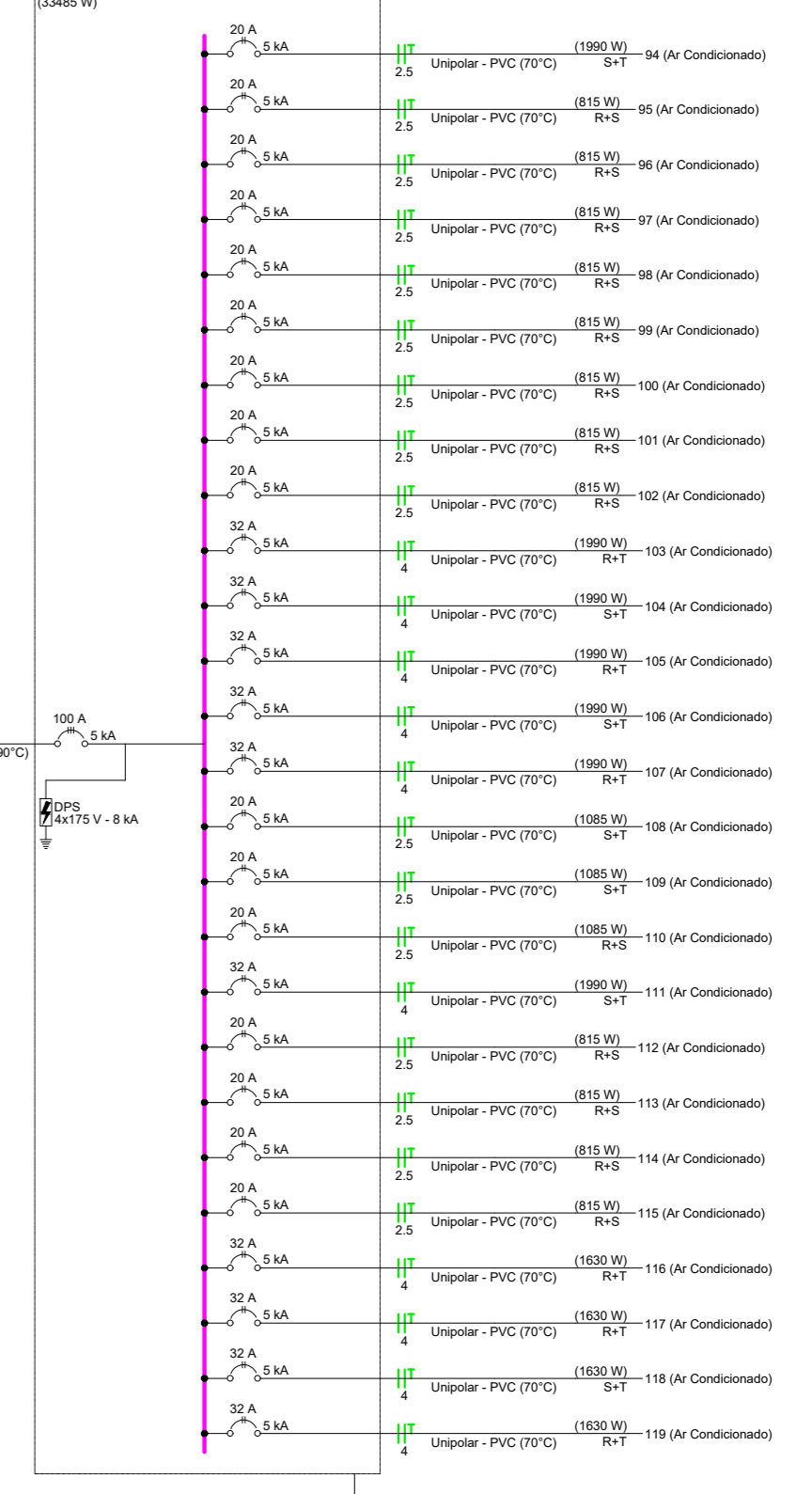
QD-AC2



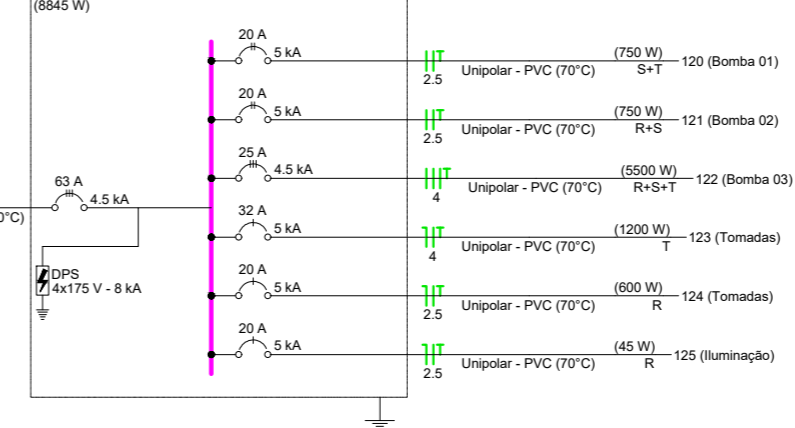
QD-CASA MAQUINAS



QD-AC2



QD-CASA MAQUINAS



| | |
|---|------------------|
| <p>AGÊNCIA ESTADUAL DE GESTÃO DE EMPREENDIMENTOS SECRETARIA DE ESTADO DE INFRAESTRUTURA E LOGÍSTICA</p> | |
| <p>OBRA: SEJUSP - Secretaria de Estado de Justiça e Segurança Pública CONSTRUÇÃO DA CASA DA MULHER BRASILEIRA TIPO II</p> | |
| <p>LOCAL: RUA CAMPO GRANDE, ESQ. RUA 21 DE SETEMBRO - BAIRRO AEROPORTO CORUMBÁ / MS</p> | |
| <p>AUTOR DO PROJETO: ENGELE KAMILA AZAMBUJA F. DA SILVA CREA: 11003/D</p> | |
| <p>RESPONSÁVEL TÉCNICO P/ EXECUÇÃO DA OBRA: GOVERNO DO ESTADO DE MATO GROSSO DO SUL 14.412.257/0001-38</p> | |
| <p>TÍTULO: INSTALAÇÕES ELÉTRICAS QUADROS E DIAGRAMAS</p> | |
| <p>FOLHA: 08/08</p> | |
| ESCALA: INDICADA | DATA: 30/07/2024 |
| REVISÃO: | DESENHO: KAMILA |