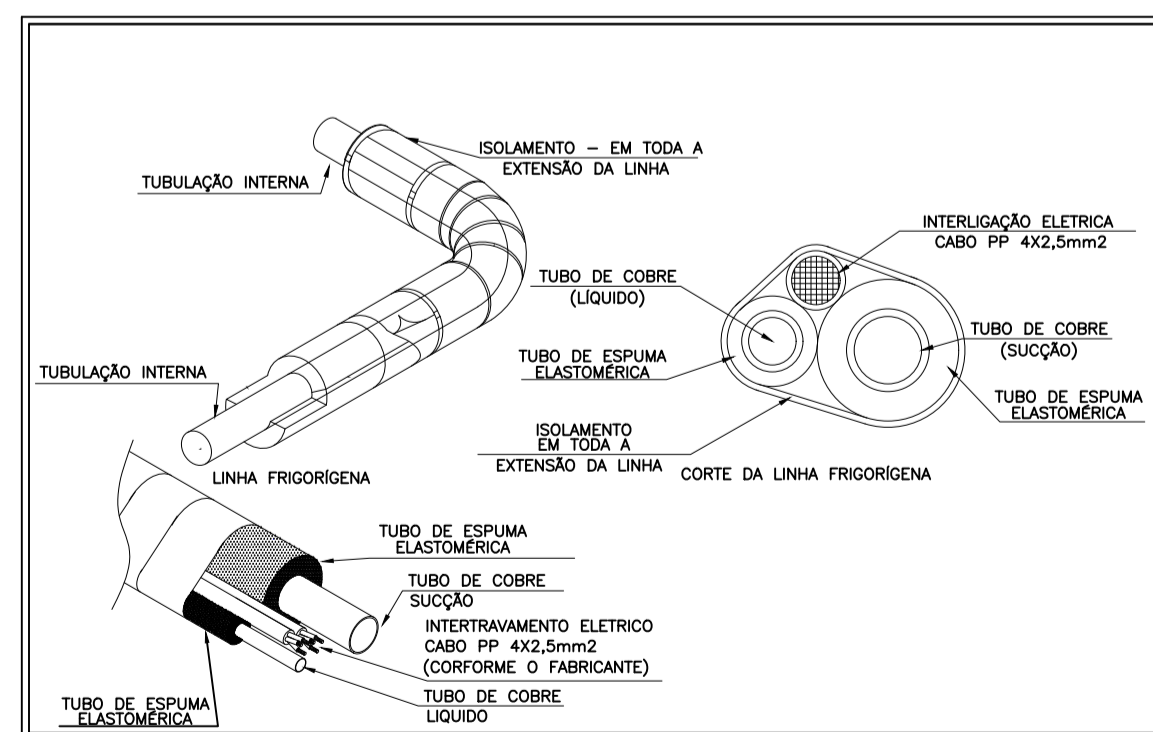


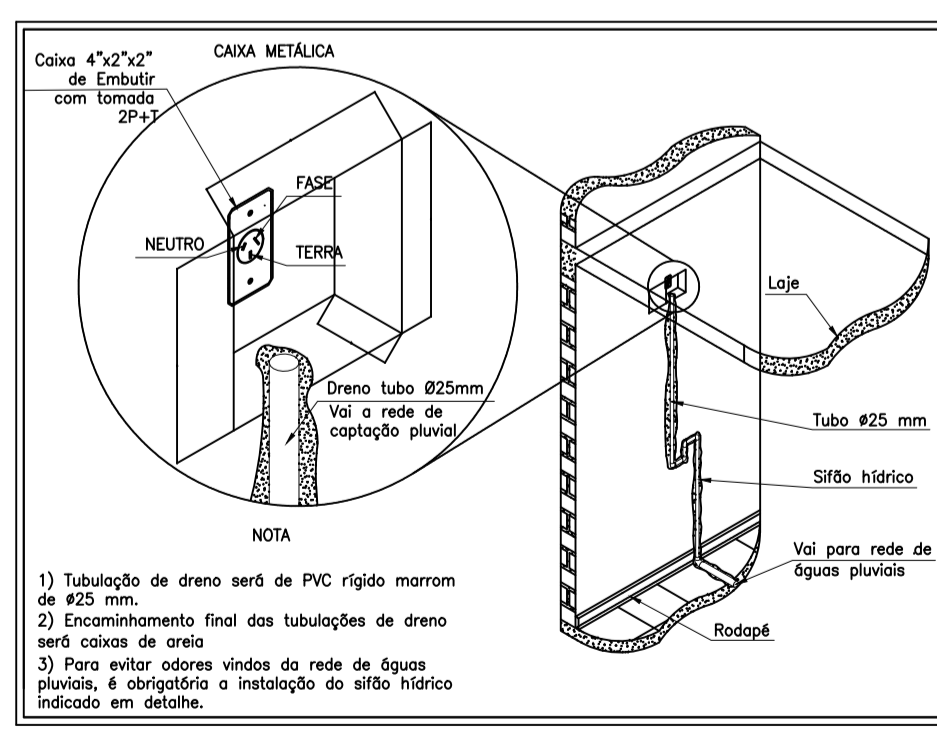
PLANTA DE COBERTURA
ESCALA = 1/75

SIMBOLOGIAS

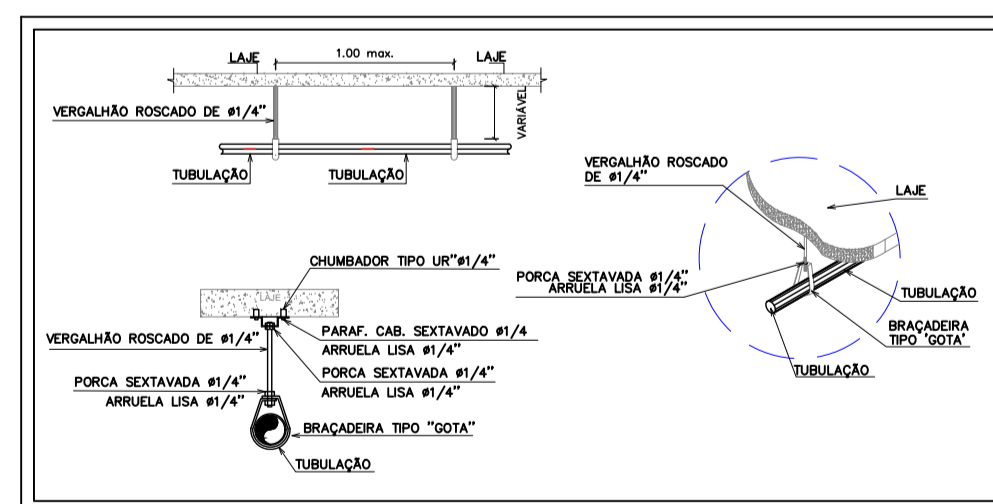
- TUBO PVC SOLDÁVEL 25 MM
- LINHA FRIGORÍGENA (LÍQUIDO E SUÇÃO) E INTERLIGAÇÃO ELÉTRICA VER DETALHE 01
- UE - UNIDADE EVAPORADORA HIGH WALL INVERTER
- UC - UNIDADE CONDENSADORA COM SERPENTINAS EM ALUMÍNIO COM PROTEÇÃO CONTRA CORROSÃO COM COMPRESSOR ROTATIVO INVERTER E GÁS REFRIGERANTE R410A.



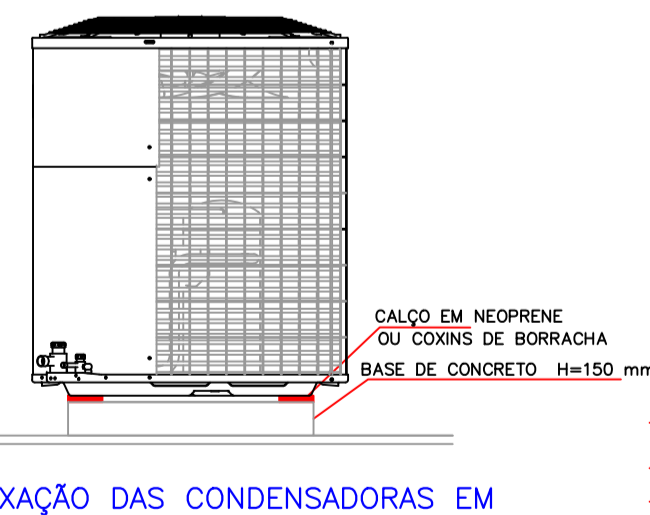
NOTA:
O ISOLAMENTO DAS TUBULAÇÕES DE COBRE E DRENO DEVEM SER DO TIPO ISOLAMENTO TÉRMICO FLEXÍVEL EM ESPUMA ELASTOMÉRICA COM PROTEÇÃO ANTIMICROBIANA ATIVA COM ESPESURA MÍNIMA DE 1MM E AS JUNTAS DO ISOLAMENTO DEVEM SER COLADAS COM ADESIVO ES205
AS SOLDAS NA TUBULAÇÃO DE COBRE DEVERÃO SER FEITAS COM FLUXO DE NITROGÊNIO E A PRESSURIZAÇÃO PARA TESTE DEVE SER COM NITROGÊNIO



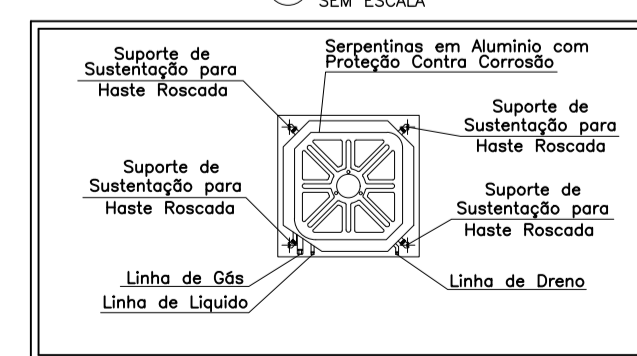
TUBULAÇÃO DO DRENO
SEM ESCALA



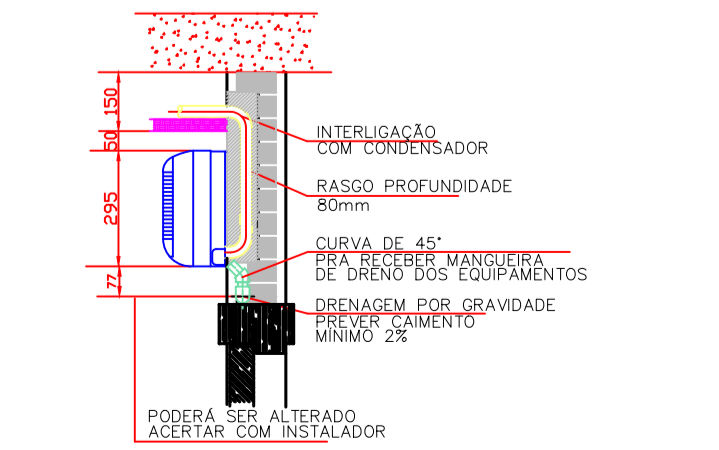
DETALHE DE FIXAÇÃO DO TUBO
SEM ESCALA



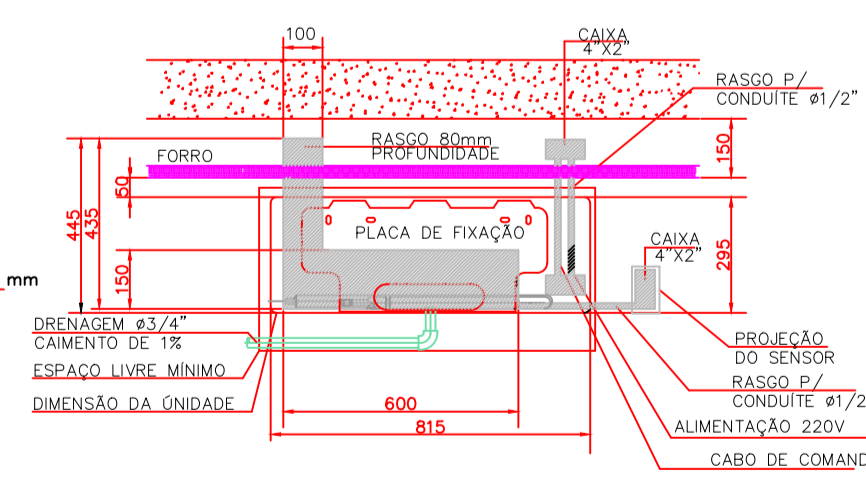
FIXAÇÃO DAS CONDENSADORAS EM BASE DE CONCRETO
SEM ESCALA



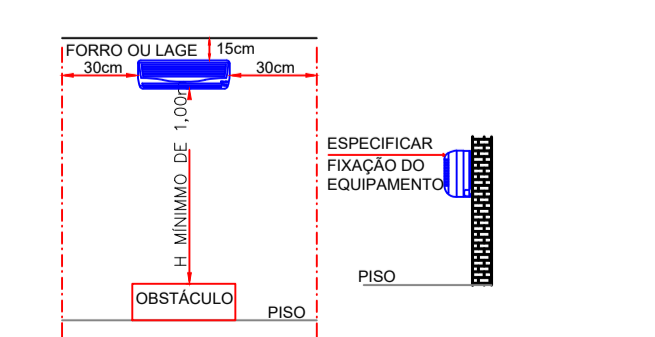
UNIDADE CONDENSADORA
SEM ESCALA



INSTALAÇÃO DE DRENO E FRIGORÍGENA DE INSTALAÇÃO DE SPLIT DE PAREDE
SEM ESCALA



INSTALAÇÃO DE DRENO E FRIGORÍGENA DE INSTALAÇÃO DE SPLIT DE PAREDE
SEM ESCALA



DIMENSÕES MÍNIMAS PARA INSTALAÇÃO
SEM ESCALA

TABELA DE REVISÕES

REVISÃO	DESCRIÇÃO	DATA	RESPONSÁVEL
R00	EMISSÃO INICIAL	26/02/2025	Wesllen A.

AGESUL AGÊNCIA ESTADUAL DE GESTÃO DE EMPREENDIMENTOS
SECRETARIA DE ESTADO DE INFRAESTRUTURA E LOGÍSTICA

PROJETO: SEJUSP - Secretária de Estado de Justiça e Segurança Pública
CONSTRUÇÃO DA CASA DA MULHER BRASILEIRA TIPO II EM CORUMBÁ/MS

DISCIPLINA: **MECÂNICA**

ENGENHEIRO: RUA CAMPO GRANDE, ESQUINA COM RUA 21 DE SETEMBRO - BAIRRO AEROPORTO EM CORUMBÁ/MS - CEP:79320-080

ÁREAS: Área Construída: 1372,1 m²
Área do Terreno: 4631,88 m²

AUTOR DO PROJETO: Westlen Albuquerque Fonseca
CREA MS 1316598896
ART 1316598896

RESPONSÁVEL TÉCNICO PELA EXECUÇÃO DA OBRA: Westlen Albuquerque Fonseca

GOVERNO DO ESTADO DE MATO GROSSO DO SUL
CNPJ 15.412.257/0001-28

CONTEÚDO: Planta de Cobertura - Climatização, Detalhes

ESCALA: 1:75
DATA: 26/02/2025
REVISÃO: R00
ETAPA: Status do projeto

1/02