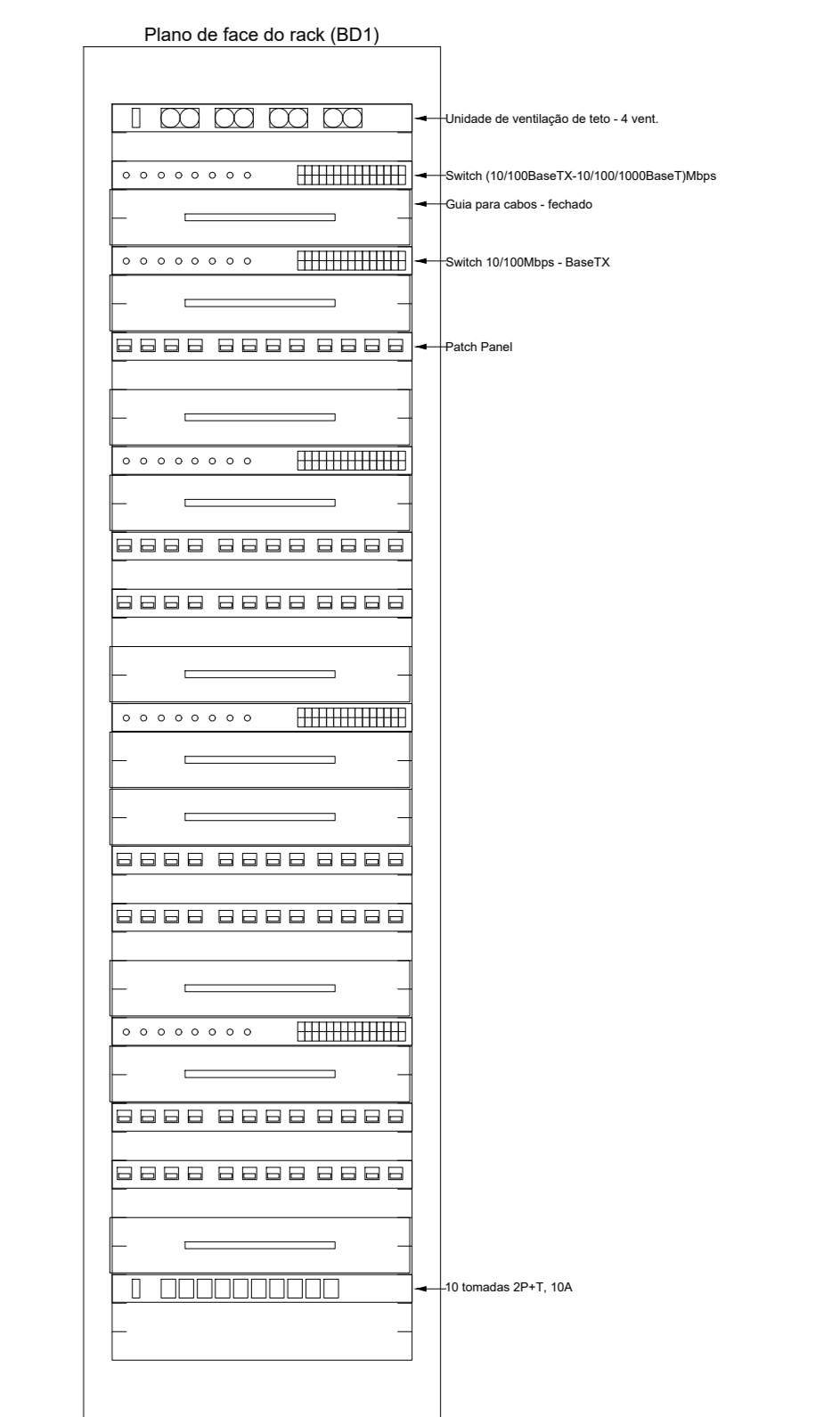


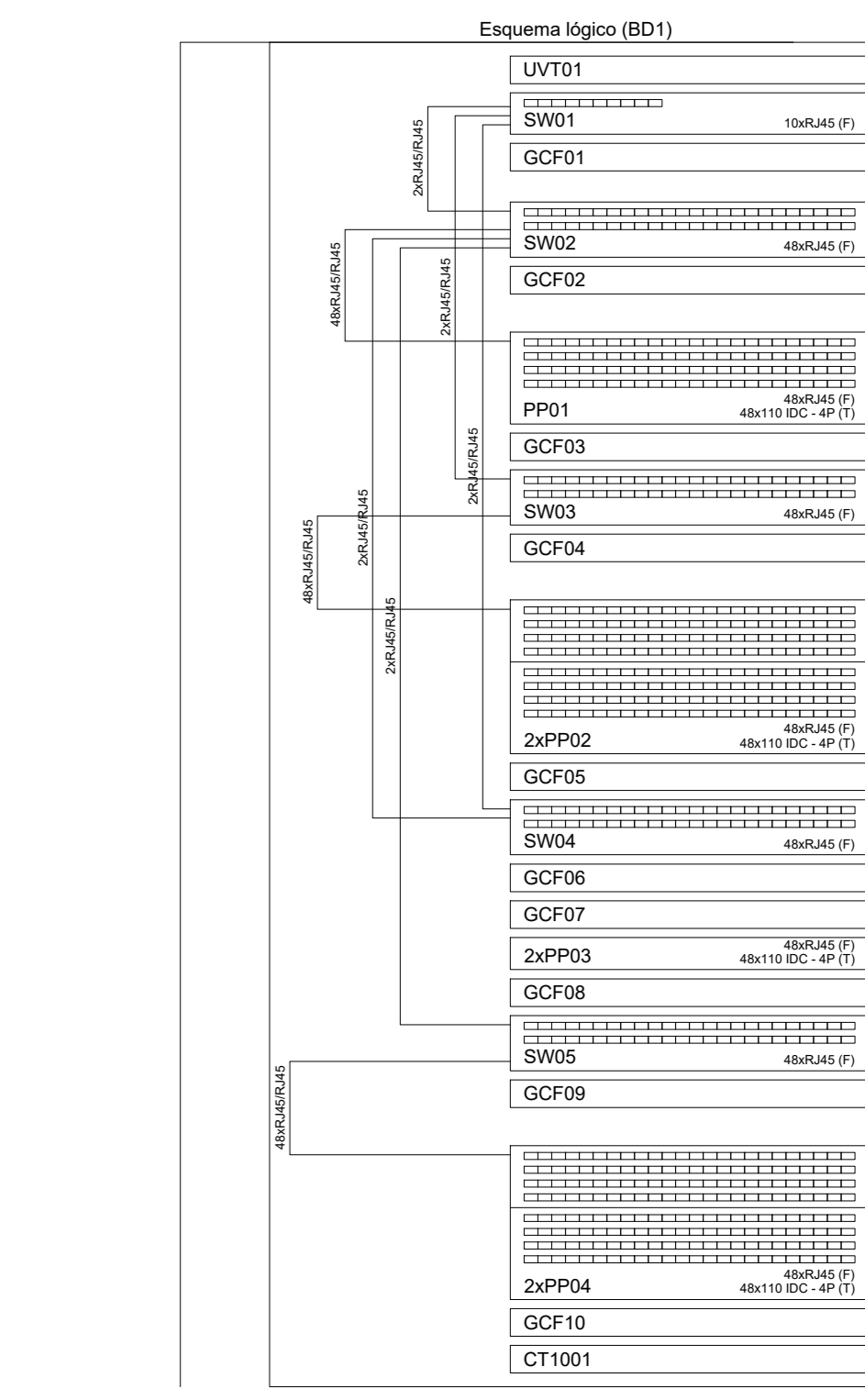
NOTAS

- 1 AS INSTALAÇÕES ELÉTRICAS DEVERÃO SER EXECUTADAS DE ACORDO COM A NBR 14568:2012 DA ABNT.
- 2 TODA A TUBULAÇÃO NÃO INDICADA TERÁ DIÂMETRO DE Ø1".
- 3 TODA CAIXA DE PASSAGEM NÃO INDICADA SERÁ DE 15X15cm.
- 4 TOMADAS COM ALTURAS NÃO ESPECIFICADAS SERÃO INSTALADAS A 0,30m DO PISO.
- 5 TODOS AS SUBIDAS E DESCIDAS EMBUTIDAS EM PAREDE ALVENARIA SERÃO EM PVC.
- 6 TODO ELETRODUTO INSTALADO SOBRE O FORRO DEVERÁ SER EM AÇO GALVANIZADO.
- 7 TODOS OS CABOS DEVERÃO SER UTP, 4 PARES, CATEGORIA 6 COM BAIXA EMISSÃO DE FUMAÇA E LIVRE DE HALOGENÍOS (LSZH).
- 8 NÃO SERÃO PERMITIDAS INSTALAÇÕES DE PONTOS NO PISO.
- 9 DEVERÁ SER UTILIZADA PARA INSTALAÇÃO EMBUTIDA EM PAREDE OU TETO CAIXA 4x22" (PROFUNDIDADE DE 5MM) OU 4x4" (PROFUNDIDADE DE 4MM), CONSTITUÍDA DE MATERIAL TERMOESTÁVEL NA COR PRETA OU AMARELA. DEVE POSSUIR SUPORTES EM AÇO GALVANIZADO E ROSQUEADO PARA FIXAÇÃO DE PARAFUSOS E TAMPAIS PARA ENCAIXE DE ELETRODUTOS.
- 10 DEVERÁ SER PREVISTO UMA SOBRA DE CABOS DE 30cm ARMAZENADOS DENTRO DAS CAIXAS QUE SÃO TERMINADAS ÀS TOMADAS DE TELECOMUNICAÇÕES.
- 11 DEVERÁ SER PREVISTO UMA SOBRA DE CABOS DE 3 METROS NOS PONTOS DE TELECOMUNICAÇÕES QUE ATENDEM OS RACKS PARA EFEITO DE MANUTENÇÃO E MUDANÇA DE POSIÇÃO DE HARDWARE DE CONCRETO DENTRO DO RACK.
- 12 TODA A TUBULAÇÃO E CAIXAS DE PASSAGEM, SERÃO INSTALADAS SOBRE O FORRO DE GESSO, E QUE NÃO SERÃO ADMITIDAS INSTALAÇÕES ELÉTRICAS/LÓGICAS NOS PISOS.

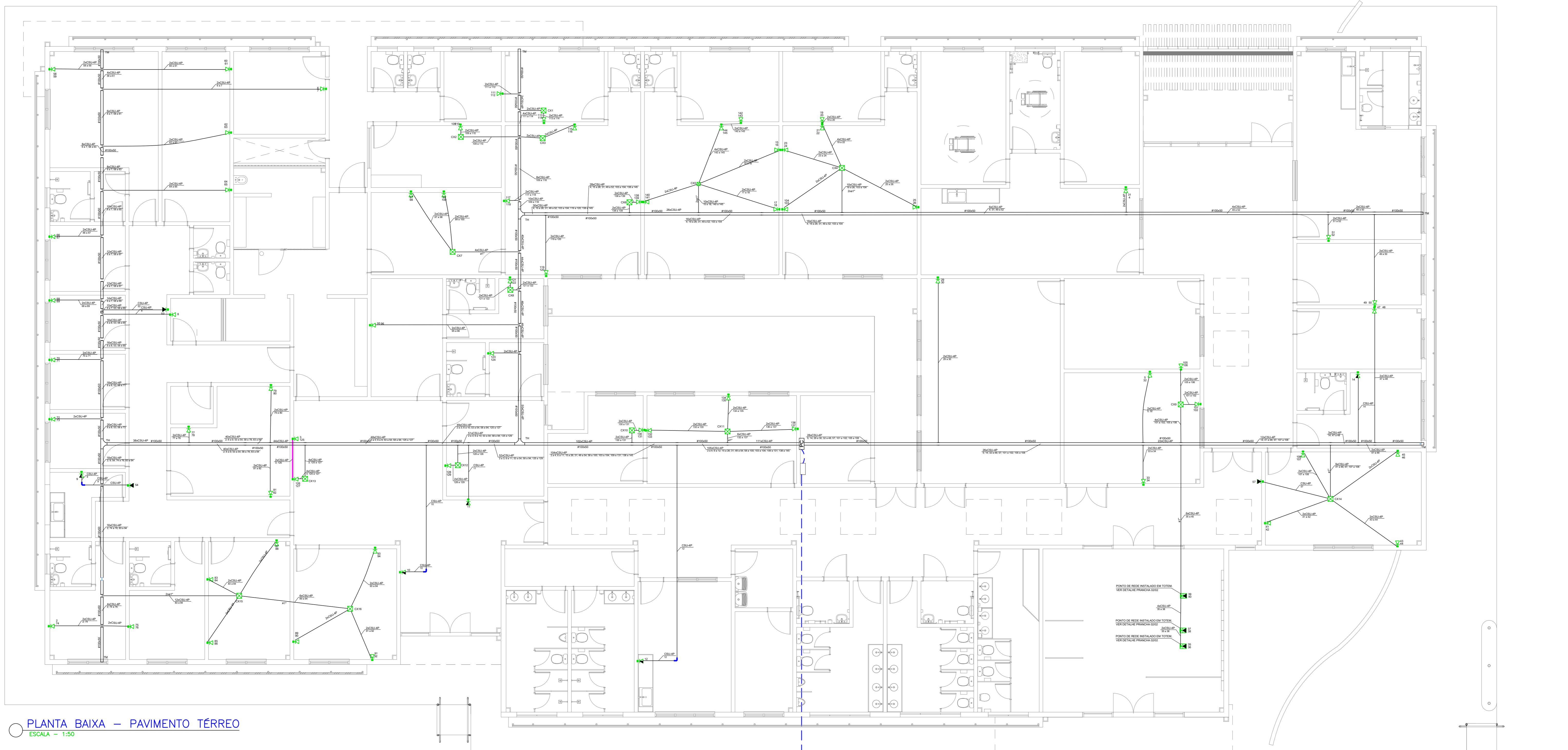
Legenda simbólica	
	Caixa de passagem
	Tomada de 200x200mm
	Tomada de 15x15cm
	Tomada de 15x15cm com 4 pares
	Tomada de 15x15cm com 8 pares
	Tomada de 15x15cm com 12 pares
	Tomada de 15x15cm com 16 pares
	Tomada de 15x15cm com 20 pares
	Tomada de 15x15cm com 24 pares
	Tomada de 15x15cm com 28 pares
	Tomada de 15x15cm com 32 pares
	Tomada de 15x15cm com 36 pares
	Tomada de 15x15cm com 40 pares
	Tomada de 15x15cm com 44 pares
	Tomada de 15x15cm com 48 pares
	Tomada de 15x15cm com 52 pares
	Tomada de 15x15cm com 56 pares
	Tomada de 15x15cm com 60 pares
	Tomada de 15x15cm com 64 pares
	Tomada de 15x15cm com 68 pares
	Tomada de 15x15cm com 72 pares
	Tomada de 15x15cm com 76 pares
	Tomada de 15x15cm com 80 pares
	Tomada de 15x15cm com 84 pares
	Tomada de 15x15cm com 88 pares
	Tomada de 15x15cm com 92 pares
	Tomada de 15x15cm com 96 pares
	Tomada de 15x15cm com 100 pares
	Tomada de 15x15cm com 104 pares
	Tomada de 15x15cm com 108 pares
	Tomada de 15x15cm com 112 pares
	Tomada de 15x15cm com 116 pares
	Tomada de 15x15cm com 120 pares
	Tomada de 15x15cm com 124 pares
	Tomada de 15x15cm com 128 pares
	Tomada de 15x15cm com 132 pares
	Tomada de 15x15cm com 136 pares
	Tomada de 15x15cm com 140 pares
	Tomada de 15x15cm com 144 pares
	Tomada de 15x15cm com 148 pares
	Tomada de 15x15cm com 152 pares
	Tomada de 15x15cm com 156 pares
	Tomada de 15x15cm com 160 pares
	Tomada de 15x15cm com 164 pares
	Tomada de 15x15cm com 168 pares
	Tomada de 15x15cm com 172 pares
	Tomada de 15x15cm com 176 pares
	Tomada de 15x15cm com 180 pares
	Tomada de 15x15cm com 184 pares
	Tomada de 15x15cm com 188 pares
	Tomada de 15x15cm com 192 pares
	Tomada de 15x15cm com 196 pares
	Tomada de 15x15cm com 200 pares
	Tomada de 15x15cm com 204 pares
	Tomada de 15x15cm com 208 pares
	Tomada de 15x15cm com 212 pares
	Tomada de 15x15cm com 216 pares
	Tomada de 15x15cm com 220 pares
	Tomada de 15x15cm com 224 pares
	Tomada de 15x15cm com 228 pares
	Tomada de 15x15cm com 232 pares
	Tomada de 15x15cm com 236 pares
	Tomada de 15x15cm com 240 pares
	Tomada de 15x15cm com 244 pares
	Tomada de 15x15cm com 248 pares
	Tomada de 15x15cm com 252 pares
	Tomada de 15x15cm com 256 pares
	Tomada de 15x15cm com 260 pares
	Tomada de 15x15cm com 264 pares
	Tomada de 15x15cm com 268 pares
	Tomada de 15x15cm com 272 pares
	Tomada de 15x15cm com 276 pares
	Tomada de 15x15cm com 280 pares
	Tomada de 15x15cm com 284 pares
	Tomada de 15x15cm com 288 pares
	Tomada de 15x15cm com 292 pares
	Tomada de 15x15cm com 296 pares
	Tomada de 15x15cm com 300 pares
	Tomada de 15x15cm com 304 pares
	Tomada de 15x15cm com 308 pares
	Tomada de 15x15cm com 312 pares
	Tomada de 15x15cm com 316 pares
	Tomada de 15x15cm com 320 pares
	Tomada de 15x15cm com 324 pares
	Tomada de 15x15cm com 328 pares
	Tomada de 15x15cm com 332 pares
	Tomada de 15x15cm com 336 pares
	Tomada de 15x15cm com 340 pares
	Tomada de 15x15cm com 344 pares
	Tomada de 15x15cm com 348 pares
	Tomada de 15x15cm com 352 pares
	Tomada de 15x15cm com 356 pares
	Tomada de 15x15cm com 360 pares
	Tomada de 15x15cm com 364 pares
	Tomada de 15x15cm com 368 pares
	Tomada de 15x15cm com 372 pares
	Tomada de 15x15cm com 376 pares
	Tomada de 15x15cm com 380 pares
	Tomada de 15x15cm com 384 pares
	Tomada de 15x15cm com 388 pares
	Tomada de 15x15cm com 392 pares
	Tomada de 15x15cm com 396 pares
	Tomada de 15x15cm com 400 pares
	Tomada de 15x15cm com 404 pares
	Tomada de 15x15cm com 408 pares
	Tomada de 15x15cm com 412 pares
	Tomada de 15x15cm com 416 pares
	Tomada de 15x15cm com 420 pares
	Tomada de 15x15cm com 424 pares
	Tomada de 15x15cm com 428 pares
	Tomada de 15x15cm com 432 pares
	Tomada de 15x15cm com 436 pares
	Tomada de 15x15cm com 440 pares
	Tomada de 15x15cm com 444 pares
	Tomada de 15x15cm com 448 pares
	Tomada de 15x15cm com 452 pares
	Tomada de 15x15cm com 456 pares
	Tomada de 15x15cm com 460 pares
	Tomada de 15x15cm com 464 pares
	Tomada de 15x15cm com 468 pares
	Tomada de 15x15cm com 472 pares
	Tomada de 15x15cm com 476 pares
	Tomada de 15x15cm com 480 pares
	Tomada de 15x15cm com 484 pares
	Tomada de 15x15cm com 488 pares
	Tomada de 15x15cm com 492 pares
	Tomada de 15x15cm com 496 pares
	Tomada de 15x15cm com 500 pares



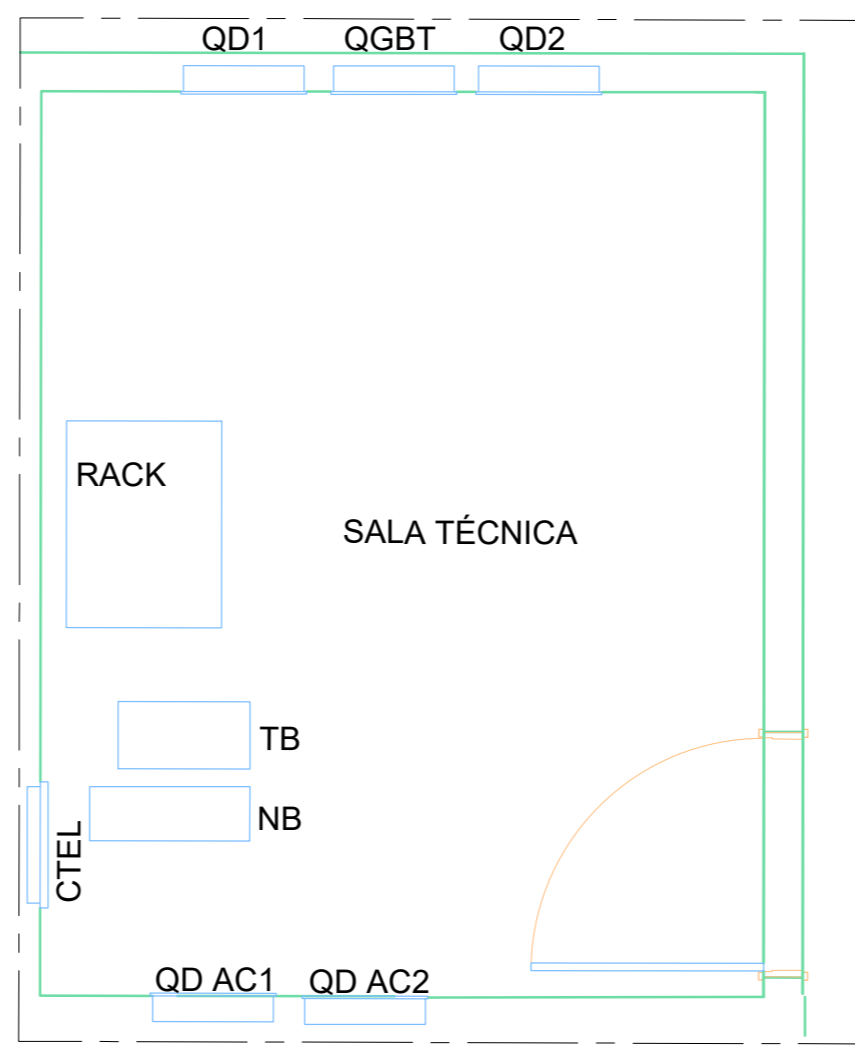
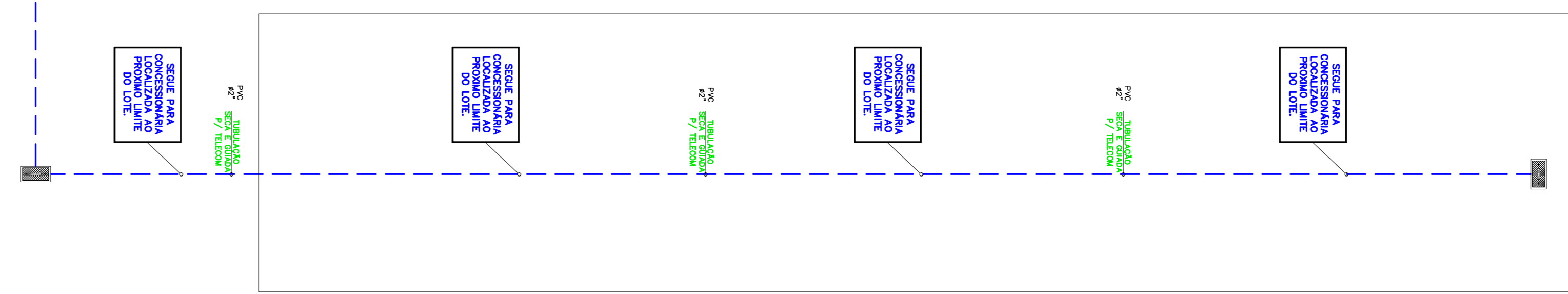
VISTA FRONTAL – RACK DB1
SEM ESCALA



ESQUEMA LÓGICO – RACK DB1
SEM ESCALA



PLANTA BAIXA – PAVIMENTO TÉRREO
ESCALA = 1:50



DETALHE – SALA TÉCNICA
ESCALA = 1:20

LEGENDA:
 TB: Torre de baterias para no-break;
 NB: No-break 10 KVA;
 QDGBT: Quadro de distribuição geral de baixa tensão;
 QDAC: Quadro de distribuição de ar condicionado;
 QDG-FORÇA: Quadro de distribuição geral de pontos de força;
 QDG-LUZ: Quadro de distribuição geral de pontos de luz;
 QDTI: Quadro de distribuição para equipamentos de TI;
 QD-PCI: Quadro de distribuição para equipamentos de prevenção e combate ao incêndio;
 CTEL: Caixa de passagem para entrada de facilidades de telecomunicações;
 Rack: Rack de telecomunicações (44U's) para equipamentos.

NOTAS IMPORTANTES:
 1. OS QUADROS DE DISTRIBUIÇÃO SÃO APRESENTADOS NO PROJETO DE INSTALAÇÕES ELÉTRICAS;
 2. A ESPECIFICAÇÃO DO NO-BREAK ESTÁ DETALHADA NO CADERNO DE ENCARGOS;
 3. A CAIXA DE PASSAGEM PARA ENTRADA DE TELECOMUNICAÇÕES SERÁ UTILIZADA PARA CONEXÃO DA SALA TÉCNICA COM A INFRAESTRUTURA EXTERNA DA CONCESSIONÁRIA DE TELEFONIA.

AGÊNCIA ESTADUAL DE GESTÃO DE EMPREENDIMENTOS SECRETARIA DE ESTADO DE INFRAESTRUTURA

SEJUSP - Secretaria de Estado de Justiça e Segurança Pública

LÓGICA

CONSTRUÇÃO DA CASA DA MULHER TIPO II

LOCAL: RUA CAMPO GRANDE, ESQ. RUA 21 DE SETEMBRO - BAIRRO AEROPORTO - CORUMBÁ / MS

ÁREA CONSTRUIDA = 1.372,10 m²

AUTOR DO PROJETO: ENP/ELÉTRICISTA KARELA AZAMBUJA SILVA

PROJETA 1000

RESPONSÁVEL TÉCNICO EM EXECUÇÃO DE OBRA: ENP/ELÉTRICISTA KARELA AZAMBUJA SILVA

GOVERNO DO ESTADO DE MATO GROSSO DO SUL

TÍTULO: **INSTALAÇÕES CABEAMENTO ESTRUTURADO**

01/02

ESCALA: INDICADA DATA: FEVEREIRO / 2025 REVISÃO: DESENHO: KAMELA