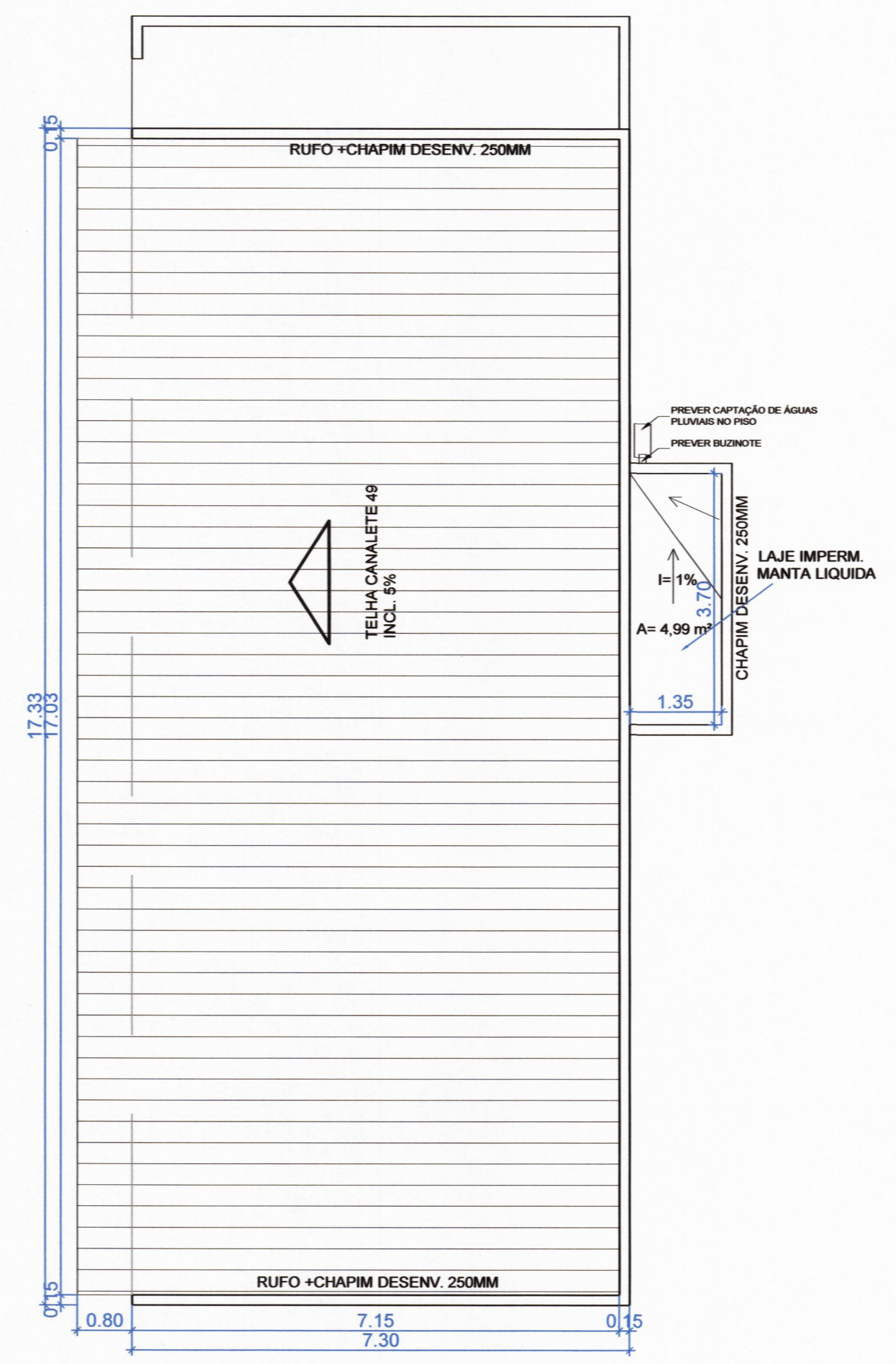
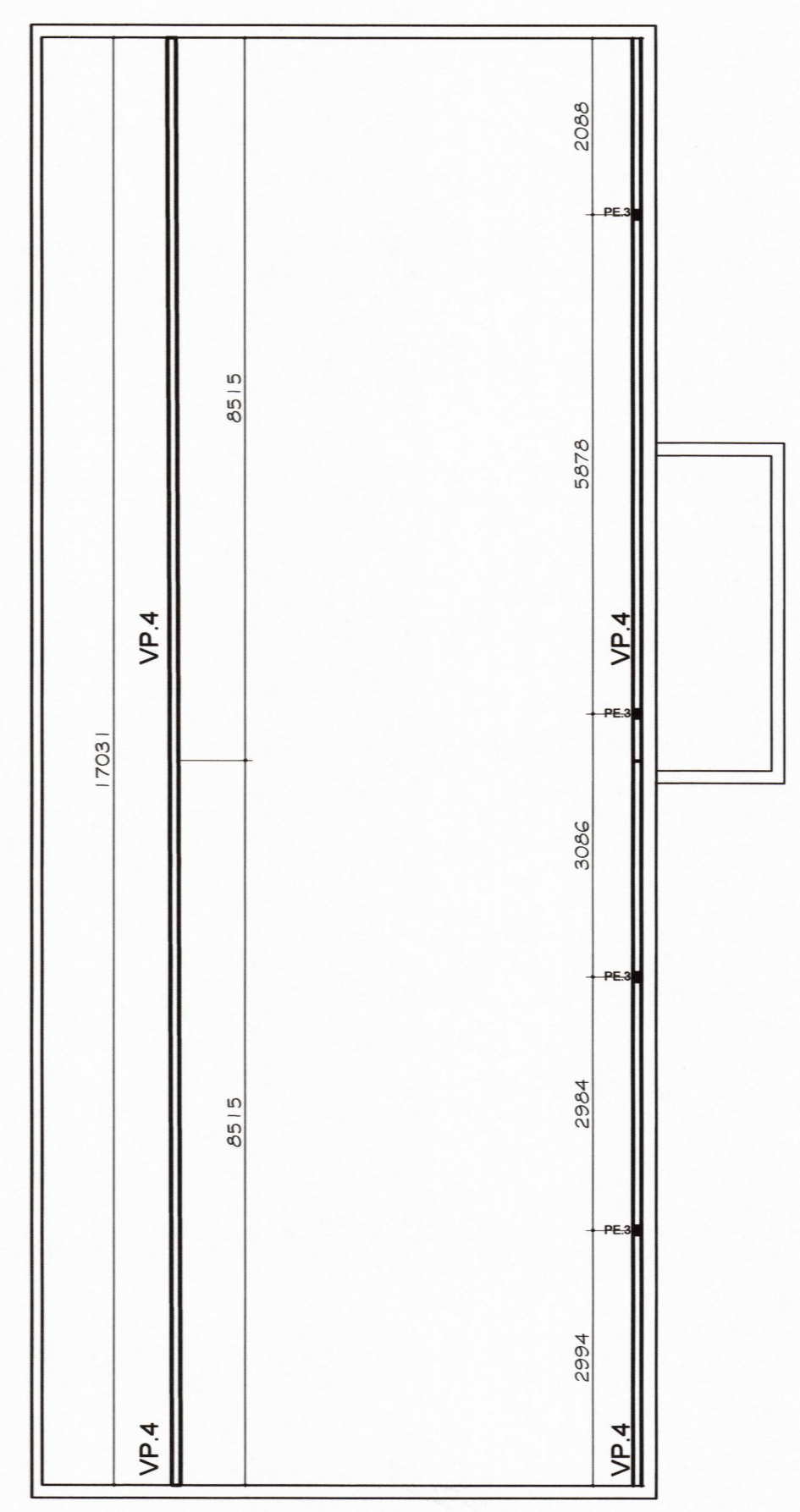


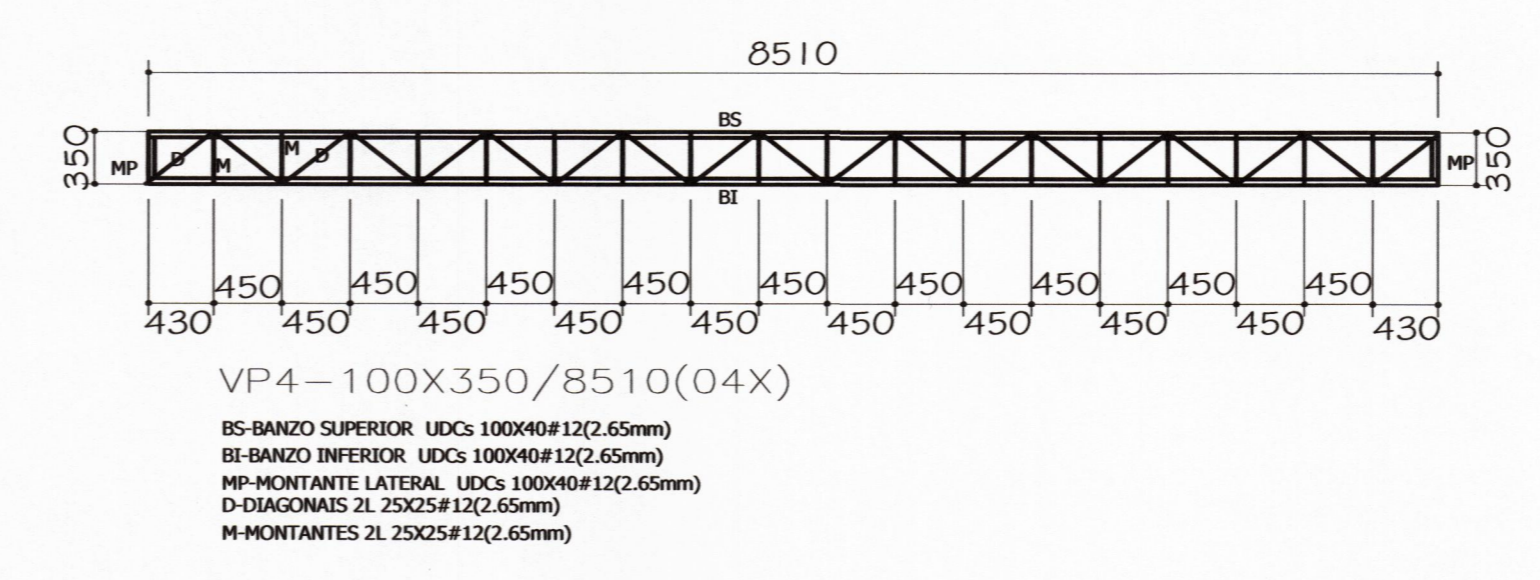
COBERTURA BLOCO 1
ESCALA 1:75



COBERTURA BLOCO 2
ESCALA 1:75

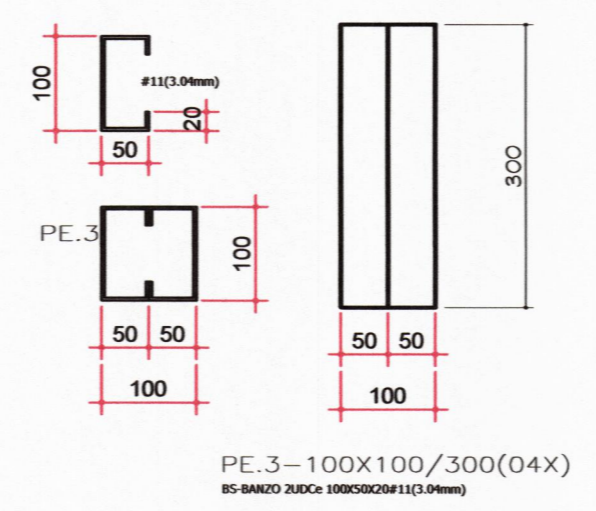


COBERTURA BLOCO 2 - DETALHE METALICA
ESCALA 1:75

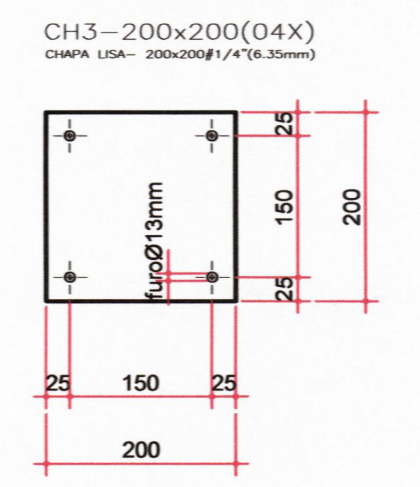


LISTA MATERIAL TRELIÇA BLOCO 2						
ITEM	ESP. CHAPA mm	PERFIL DIMENSÕES	QUANT.	COMPRIMENTO	PESO ESP.	PESO TOTAL
BS	#12	Us 100X40	4	8,51	21,63	184,0713
BI	#12	Us 100X40	4	8,51	21,63	184,0713
MP	#12	Us 100X40	8	0,35	21,63	60,564
D	#12	2L 25X25	76	0,57	6,05	262,086
M	#12	2L 25X25	72	0,35	6,05	152,46
PE3	#11	Us 100X50X20	8	0,3	15,8	37,92
CHAPA	1/4"	CHAPA 200X200	4	0	1,99	7,96
					889,1328	Rg

- BS - BANZO SUPERIOR UDCs 100X40#12 4 PEÇAS COM 8,51M
- BI - BANZO INFERIOR UDCs 100X40#12 4 PEÇAS COM 8,51M
- MP - MONTANTE LATERAL UDCs 100X40#12 8 PEÇAS COM 0,35M
- D - DIAGONAL 2L 25X25#12 76 PEÇAS COM 0,57M
- M - MONTANTES 2L 25X25#12 72 PEÇAS COM 0,35M
- PE3 - SUPORTE TRELIÇA - 2 UDCs 100X50X20#11 8 PEÇAS COM 0,30M
- CH3 - CHAPA LISA 200X200 1/4" 4 PEÇAS COM 0,04M²



COBERTURA BLOCO 2 - DETALHE METALICA
SEM ESCALA



AGÊNCIA ESTADUAL DE GESTÃO DE EMPREENDIMENTOS
SECRETARIA DE ESTADO DE INFRAESTRUTURA

OBRA
CONSTRUÇÃO DO CORPO DE BOMBEIROS MILITAR DE ÁGUA CLARA

ARQUITETURA

LOCAL: RODOVIA BR 262, LOTE: 8, QUADRA: S/N
CIDADE: ÁGUA CLARA MS

QUADRO DE ÁREAS
ÁREA CONSTRUÍDA = 726,96 m²
ÁREA TERRENO = 4800,00 m²

AUTOR DO PROJETO: *Talita O. Domingues*
ARQ. TALITA OLIVEIRA DOMINGUES
CAU A 160204-7

RESPONSÁVEL TÉCNICO DE EXECUÇÃO DA OBRA

PROPRIETÁRIO

GOVERNO DO ESTADO DE MATO GROSSO DO SUL
15.412.257/0001-28

TÍTULO: **COBERTURA BLOCO 1 E BLOCO 2**
DETALHE FECHAMENTO VAZIO

FOLHA: **03/05**

ESCALA: INDICADA DATA: MAIO/2018 REVISÃO: FEVEREIRO/2022 DESENHO: VFF