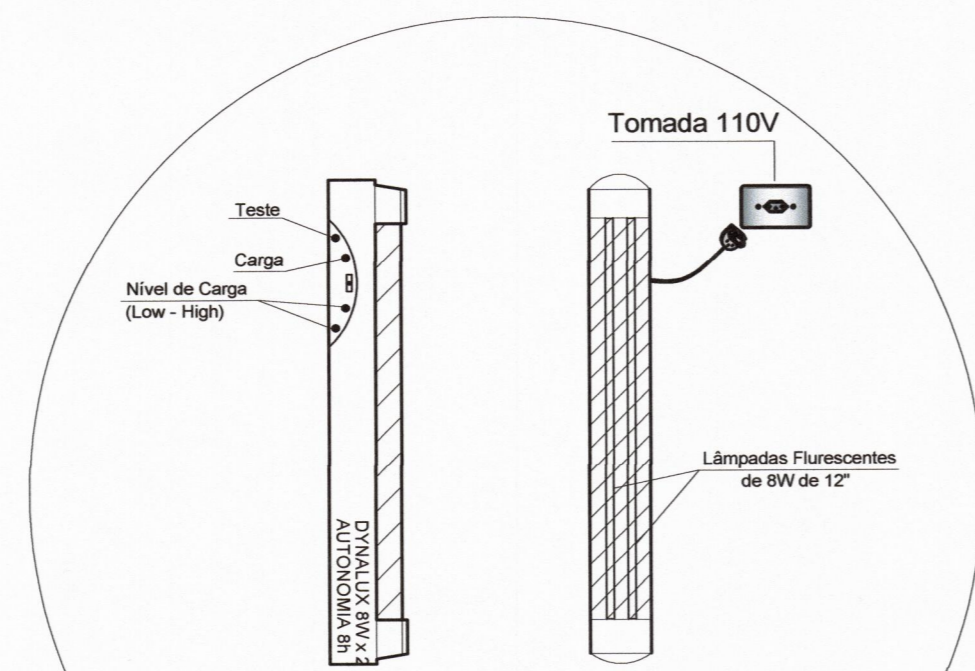
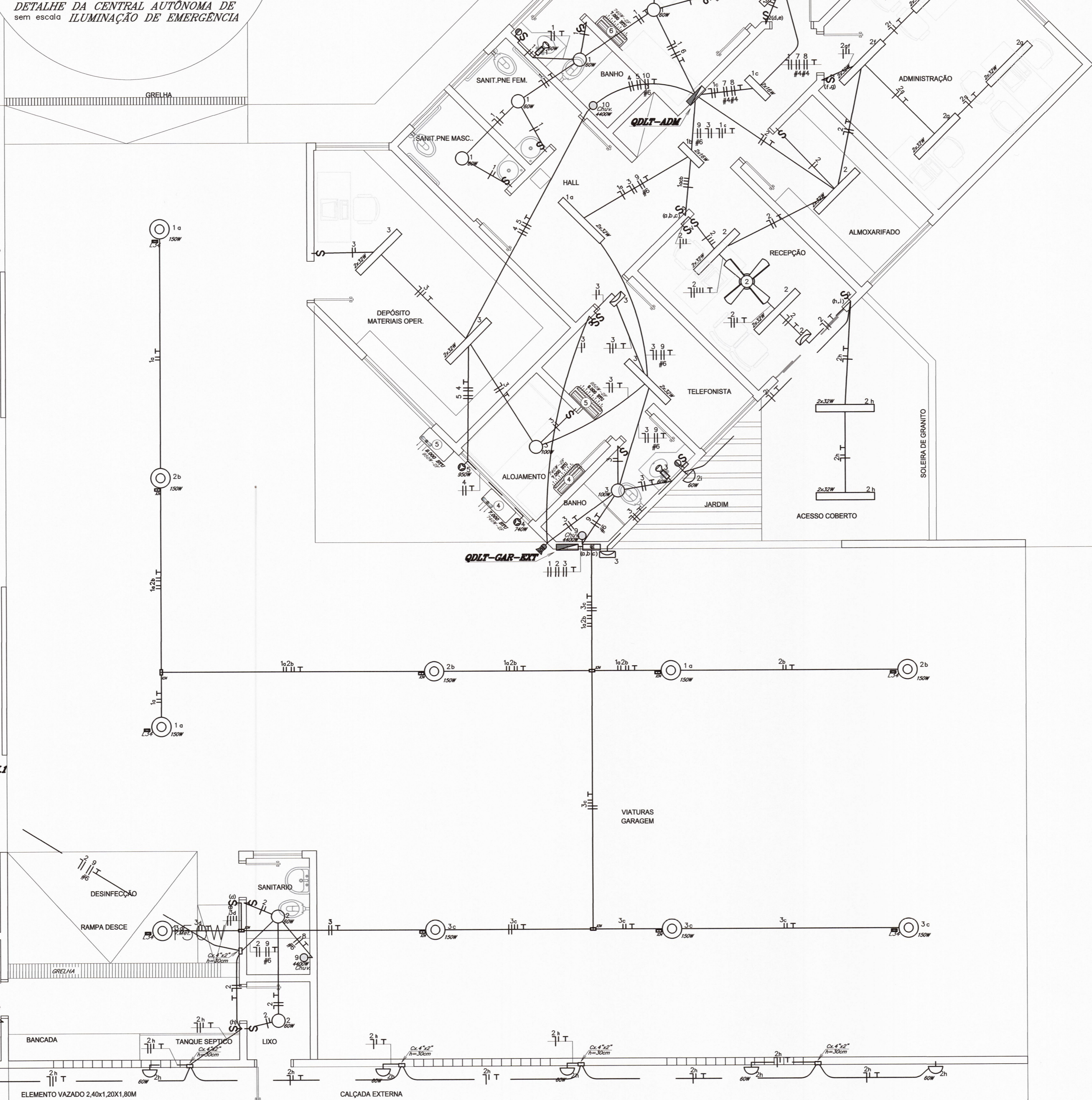
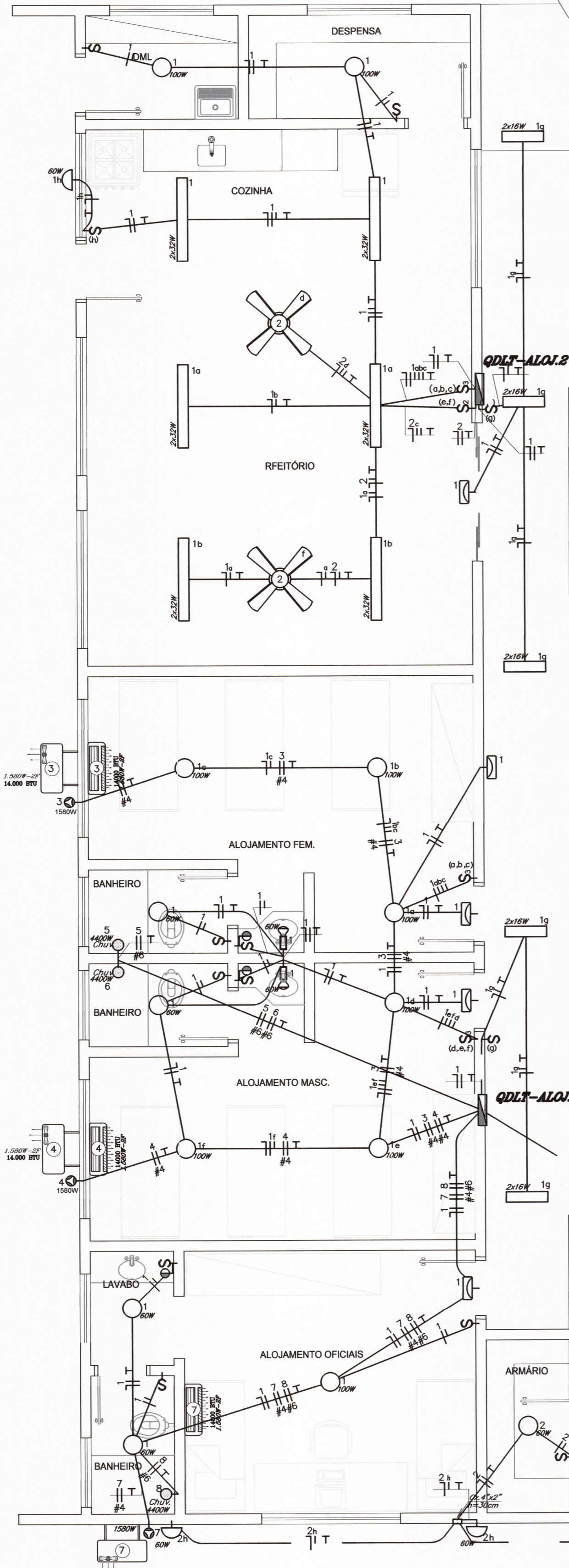


DET. - INTERRUPTOR SIMPLES
4/2024

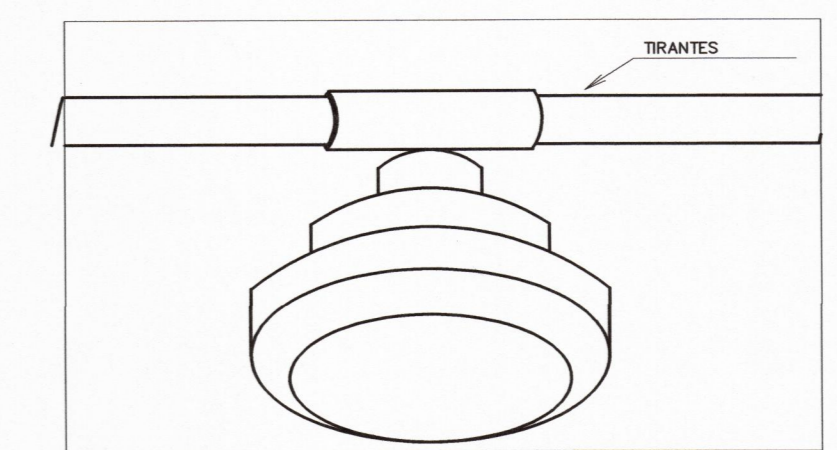


DETALHE DA CENTRAL AUTÔNOMA DE ILUMINAÇÃO DE EMERGÊNCIA
sem escala



LEGENDA:

- LUM. TIPO GLOBO C/ LÂMP. INCAND. DE 60 W - 127 V
- LUM. TIPO GLOBO C/ LÂMP. INCAND. DE 100 W - 127 V
- LUM. DE EMERG. SISTEMA AUTÔNOMO (PAREDE) - 127 V - H=2,20 M
- ARANDELA TIPO TARTARUGA C/ LÂMP. INCAND. DE 60 W - 127 V - H=2,20M
- SPOT C/ LÂMP. INCAND. REFLETORA DE 60 W - H=2,20M
- LUM. DE SOBREPOR TIPO CALHA DE 2X16 W - 127 V
- LUM. DE SOBREPOR TIPO CALHA DE 2X32 W - 127 V
- LUM. TIPO INDUSTRIAL COM LÂMP. LED 150 W
- VENTILADOR DE TETO TIPO COMERCIAL - 127 V
- CAMPANHA DE ALTA POTÊNCIA PARA ALARME CONTRA INCÊNDIO
- INTERRUPTOR DE 1 TECLA SIMPLES EM CX. 4"X2" - H= 1,10 M
- INTERRUPTOR DE 2 TECLAS SIMPLES EM CX. 4"X2" - H= 1,10 M
- INTERRUPTOR DE 3 TECLAS SIMPLES EM CX. 4"X2" - H= 1,10 M
- INTERRUPTOR BIPOLAR TECLA DUPLA EM CX. 4"X2" - H=1,10 M
- 2 INTERRUPTORES DE 2 TECLAS, EM CX. 4"X4" - H=1,10M
- INTERRUPTOR PARA VENTILADOR C/ REVERSÃO EM CX. 4"X2" - H= 1,10 M
- TOMADA 3PC (2F+T) PARA AC. EM CX. 4"X2" - H=INDICADA
- PONTO PARA CHUVEIRO 4.400W EM CX. 4"X2" - H=220CM
- QUADRO DE INTERRUPTORES (QI)
- QUADRO DE DISTRIBUIÇÃO (QDLT) CONF. DIAGRAMA - H=1,70M (FS)
- CAIXA DE PASSAGEM EM CHAPA ESTAMPADA 4"X2" H=30CM
- CAIXA TIPO CONDULETE MÚLTIPLO "X" Ø34"
- CAIXA TIPO CONDULETE MÚLTIPLO "L" Ø34". NO TETO
- ELETRODUTO DE ENERGIA PELO TETO
- ELETRODUTO DE ENERGIA PELA PAREDE
- ELETRODUTO DE ENERGIA PELO PISO
- ELETRODUTO APARENTE PELA PAREDE
- ELETRODUTO APARENTE PELO TETO
- NEUTRO, FASE, RETORNO, TERRA



Lum led 150W
4/2024

NOTAS

- 01) ELETRODUTO NÃO COTADO SERÁ DE PVC RÍGIDO Ø 34"
- 02) FIO NÃO COTADO SERÁ # 2,5 mm², ISOLADO P/ 750V
- 03) TODOS OS CONDUTORES DE ALIMENTAÇÃO DE QUADROS DEVERÃO SER DE DUPLA ISOLAÇÃO (SINTENAX ANTIFLAM OU SIMILAR)
- 04) NO QUADRO DE DISTRIBUIÇÃO, OS DISJUNTORES DEVEM SEMPRE LIGAR NO SENTIDO DO BARRAMENTO
- 05) OS INTERRUPTORES/DISJUNTORES DEVEM LIGAR NO SENTIDO P/ CIMA
- 06) OS INTERRUPTORES DEVEM LIGAR NO SENTIDO "ENTRANDO NO AMBIENTE"
- 07) NA PARTE INTERNA DOS QUADROS DEVERÁ SER FIXADO O DIAGRAMA UNIFILAR RESPECTIVO
- 08) A FIAÇÃO DEVERÁ OBEDECER O SEGUINTE CRITÉRIO DE CORES:
FASE - VERMELHO TERRA - VERDE
NEUTRO - AZUL CLARO RETORNO - BRANCO
- 09) AS TOMADAS COM TENSÃO 220V DEVERÃO SER IDENTIFICADAS COM ETIQUETAS "220V".
- 10) TODA FIAÇÃO P/ DPS SERÁ COM FIO DE COBRE ISOLADO 750V - 4 mm²
- 11) OS REATORES DEVERÃO TER "ALTO FATOR DE POTÊNCIA" ≥ 0,92

CONSTRUÇÃO DO CORPO DE BOMBEIROS MILITAR DE ÁGUA CLARA/MS.	
LOCAL: RODOVIA BR 262, LOTE: 08, QUADRA: S/N CIDADE: ÁGUA CLARA-MS	QUADRO DE ÁREAS 726,96 m²
AUTOR DO PROJETO: <i>Chbts</i> ENG.º, ELETR.º, CÍTRIA LINA DA COSTA C.R.S. 03.010/2015	PROPRIETÁRIO: GOVERNO DO ESTADO DE MS 111.412.257/0001-28
TÍTULO: BLOCO I ILUMINAÇÃO E AR CONDICIONADO	
ESCALA: 1:50	DATA: FEVEREIRO / 2022
REVISÃO: MARÇO / 2023	DESENHO: CLC
FOLHA 01/07	