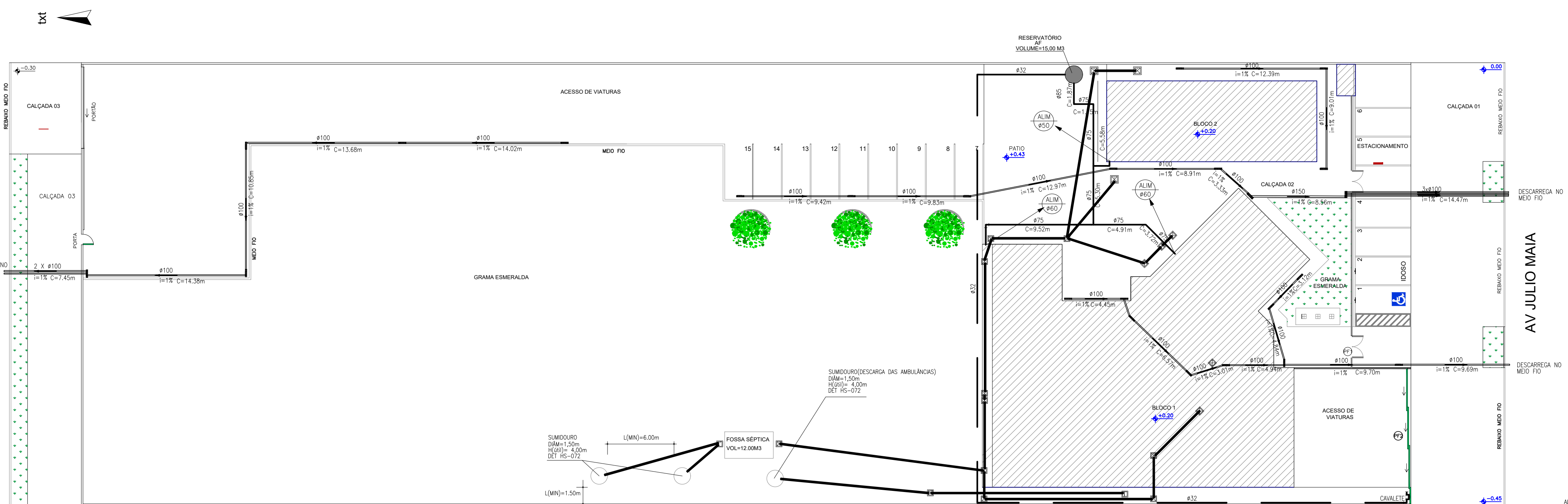
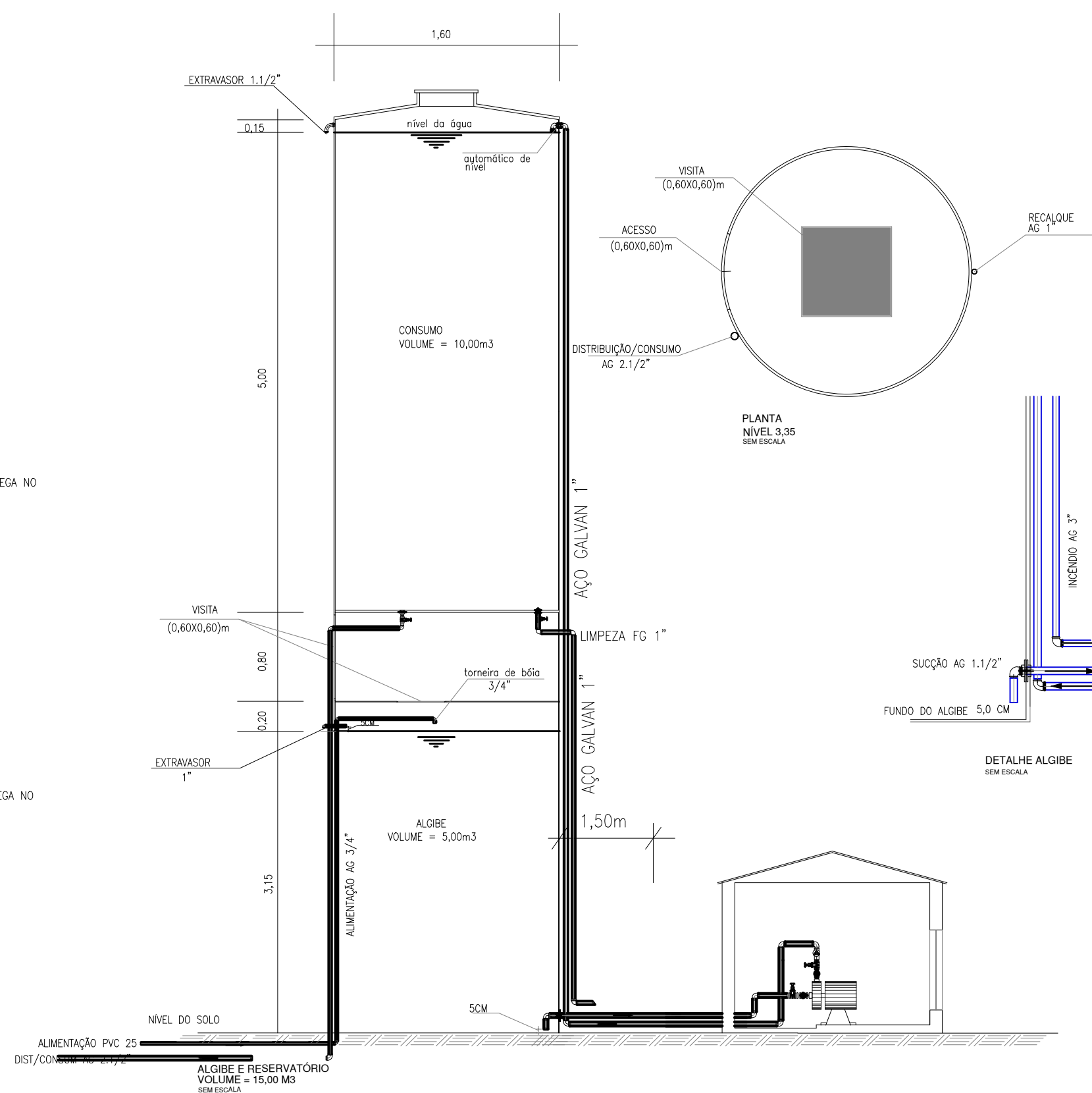


RUA FILINTO LUIS OTONI

AV JULIO MAIA

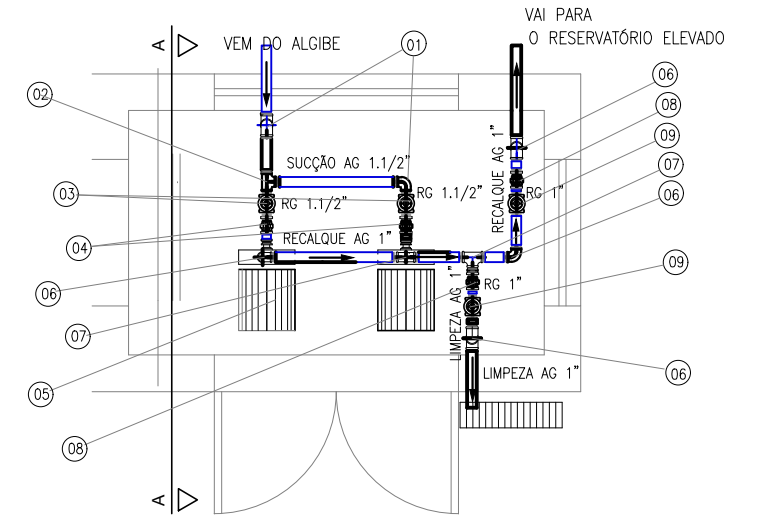


IMPLANTAÇÃO
ESCALA 1:200



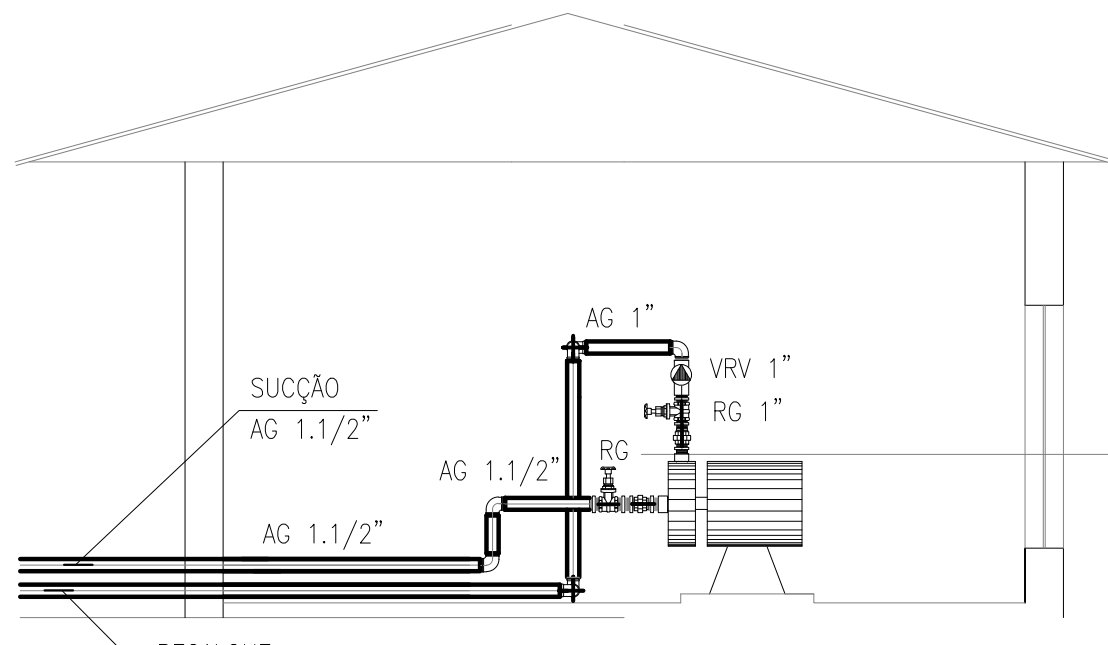
ALGIBE + RESERVATÓRIO
VOLUME = 15,00 M3
MATERIAIS

CASA DE BOMBAS-RECALQUE

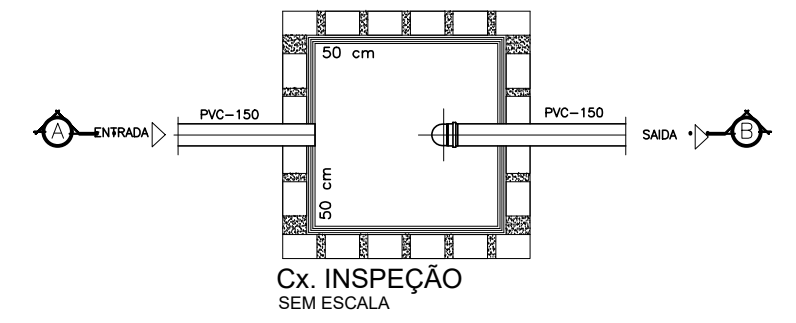


PLANTA BAIXA
SEM ESCALA

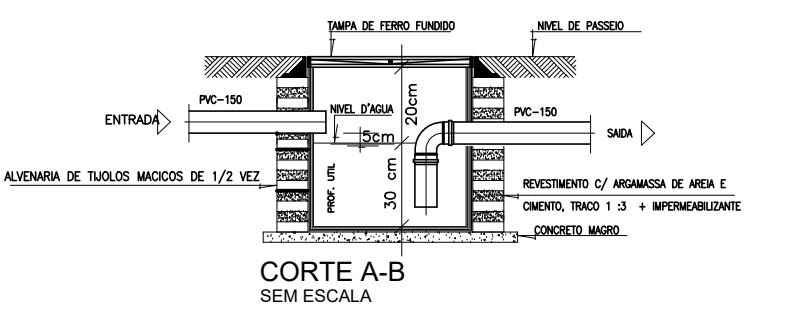
- 01 COTVELO EM AÇO GALVANIZADO DIAM 1 1/2"
- 02 TÊ EM AÇO GALVANIZADO DIAM 1 1/2"
- 03 REGISTRO GAVETA DIAM 1 1/2"
- 04 UNÃO EM AÇO GALVANIZADO COM ASSENTO CÔNICO DIAM 1 1/2"
- 05 CONJUNTO MOTO BOMBA POTENCIA 1,0 CV
- 06 COTVELO EM AÇO GALVANIZADO DIAM 1"
- 07 TÊ EM AÇO GALVANIZADO DIAM 1"
- 08 UNÃO EM AÇO GALVANIZADO COM ASSENTO CÔNICO DIAM 1"
- 09 REGISTRO GAVETA DIAM 1"



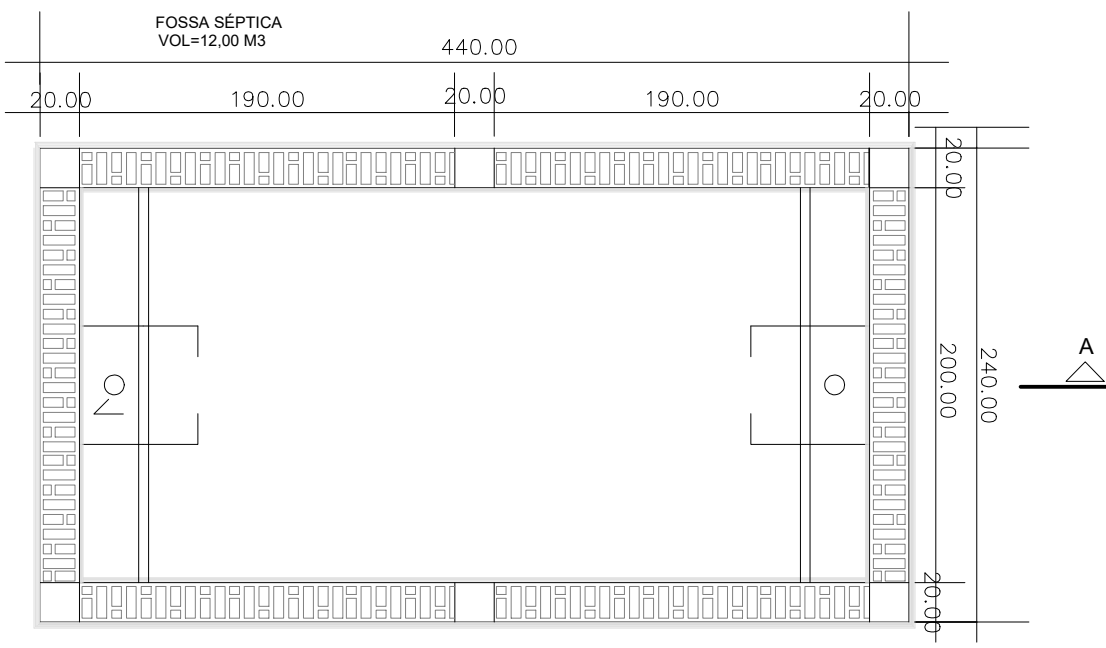
BOMBAS
DETALHE
SEM ESCALA



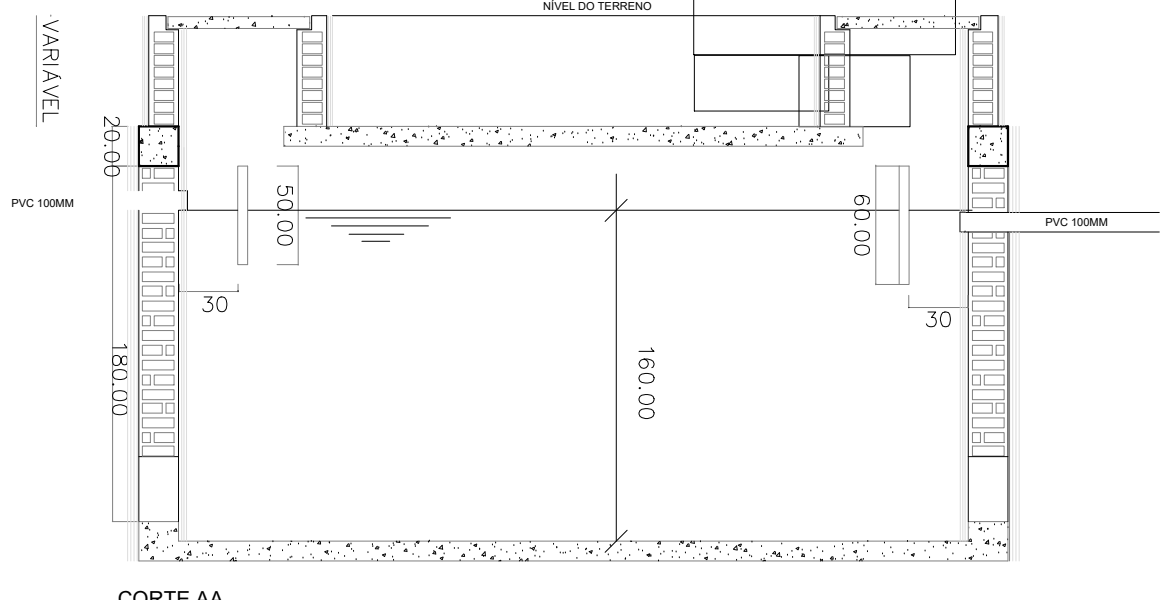
Cx. INSPEÇÃO
SEM ESCALA



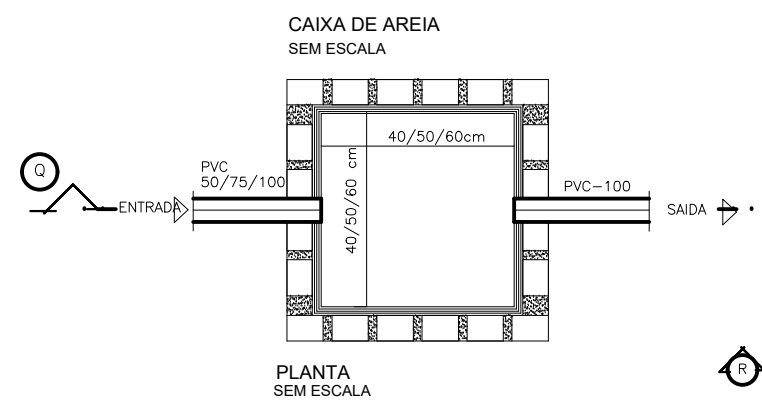
CORTE A-B
SEM ESCALA



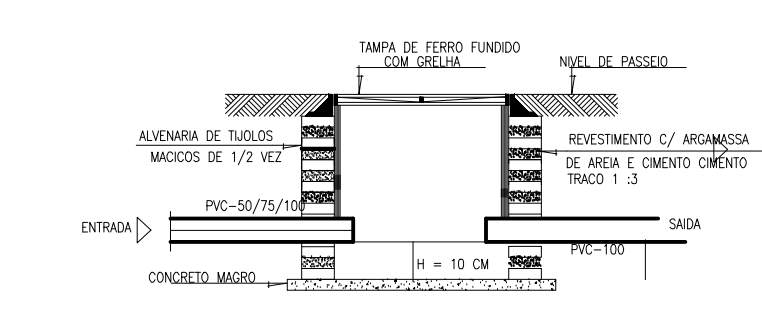
PLANTA BAIXA
SEM ESCALA
COTAS EM CENTÍMETROS



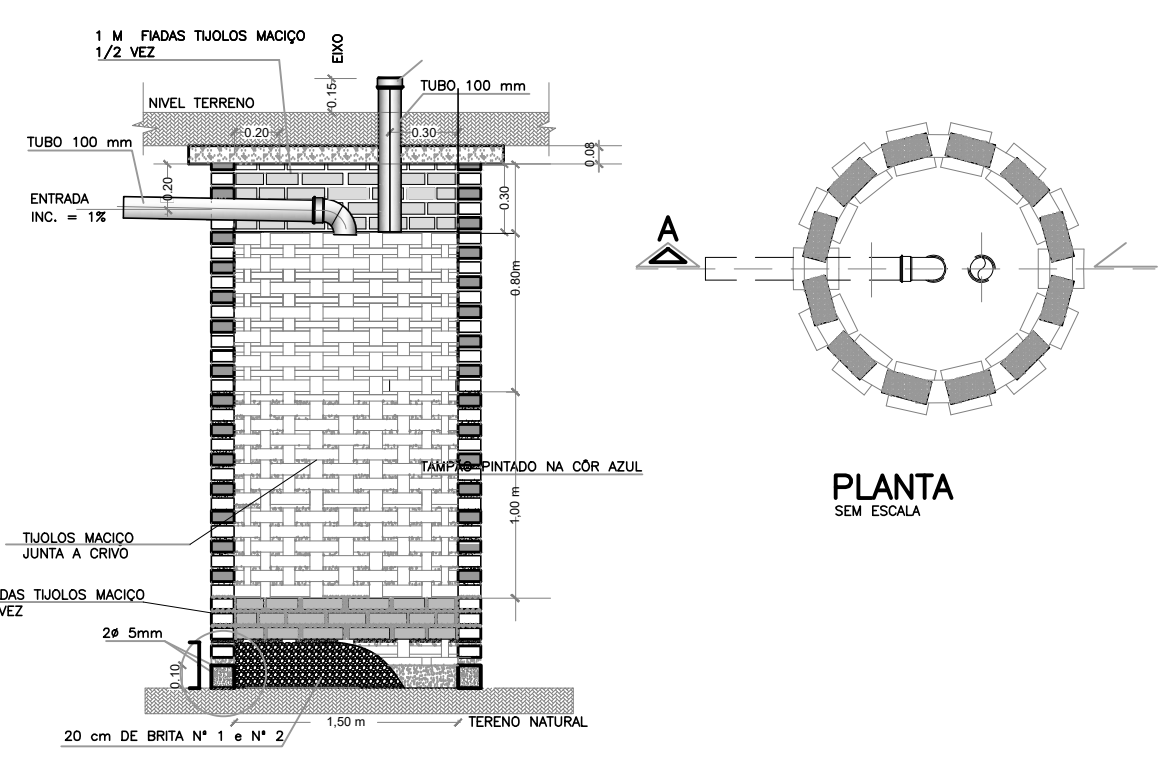
CORTE AA
SEM ESCALA
COTAS EM CENTÍMETROS



PLANTA
SEM ESCALA



CORTE Q-R
SEM ESCALA



PLANTA
SEM ESCALA

AGÊNCIA ESTADUAL DE GESTÃO DE EMPREENDIMENTOS SECRETARIA DE ESTADO DE INFRAESTRUTURA			
GRUPAMENTO DE BOMBEIROS MILITAR CONSTRUÇÃO		HIOSANITÁRIO	
LOCAL RODOVIA BR 262 KM-LOTE 08-QUADRA S/N ÁGUA CLARA-MS		QUADRO DE ÁREAS ÁREA CONSTRUÍDA = 726,96 m ² ÁREA TERRENO = 4.800,000 m ²	
AUTOR DO PROJETO HÉRCULES DE OLIVEIRA CREA 198/09/MS		PROPRIETÁRIO GOVERNO DO ESTADO DE MATO GROSSO DO SUL 15.412.257/0001-26	
RESPONSÁVEL TÉCNICO P/ EXECUÇÃO DA OBRA XXXX XXX		TÍTULO IMPLANTAÇÃO	
ESCALA INDICADA		DATA FEVEREIRO 2022	
REVISÃO 00/00/0000		DESENHO XXXX	
FOLHA 01/05			

A1 AGESUL 910x594