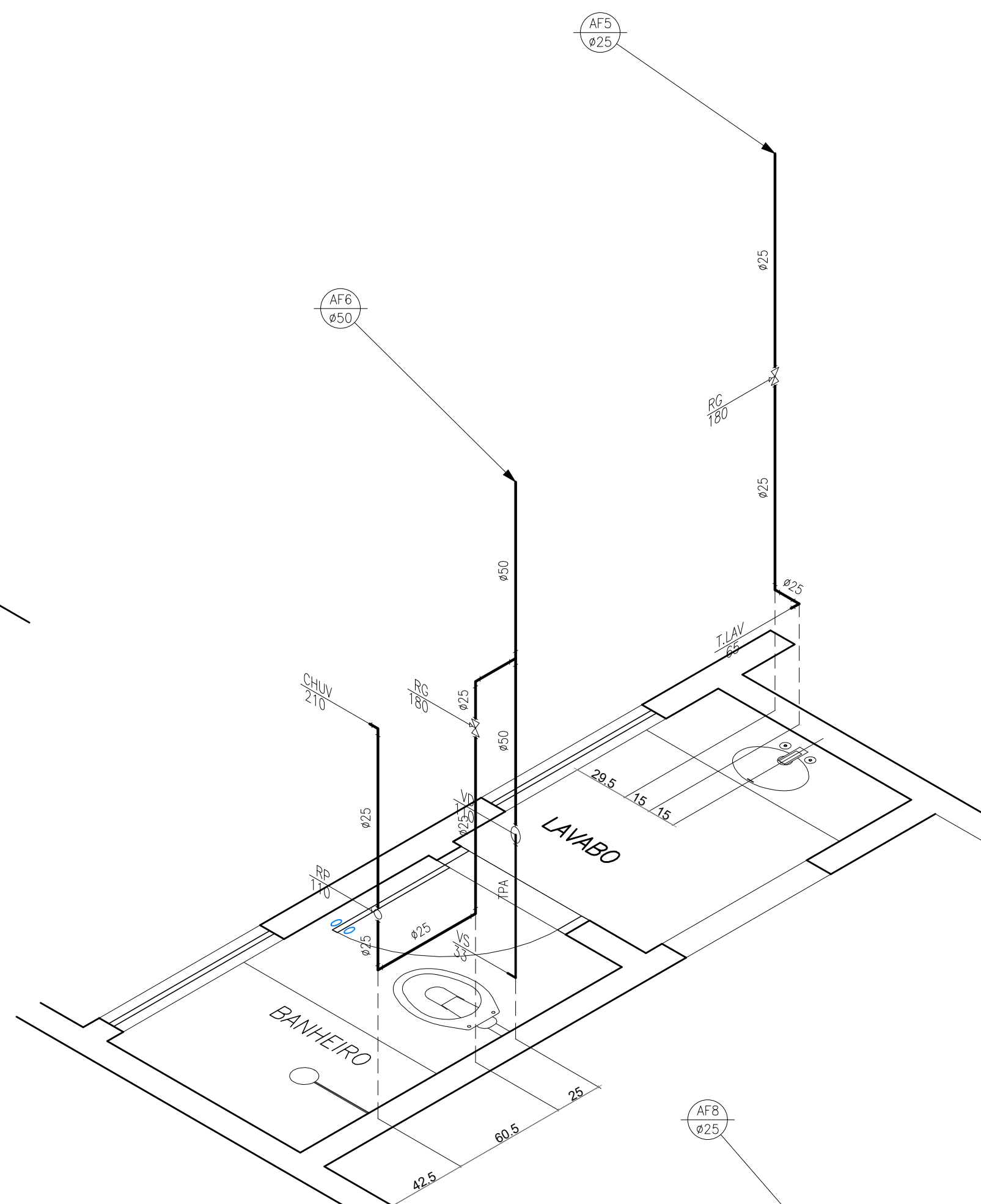
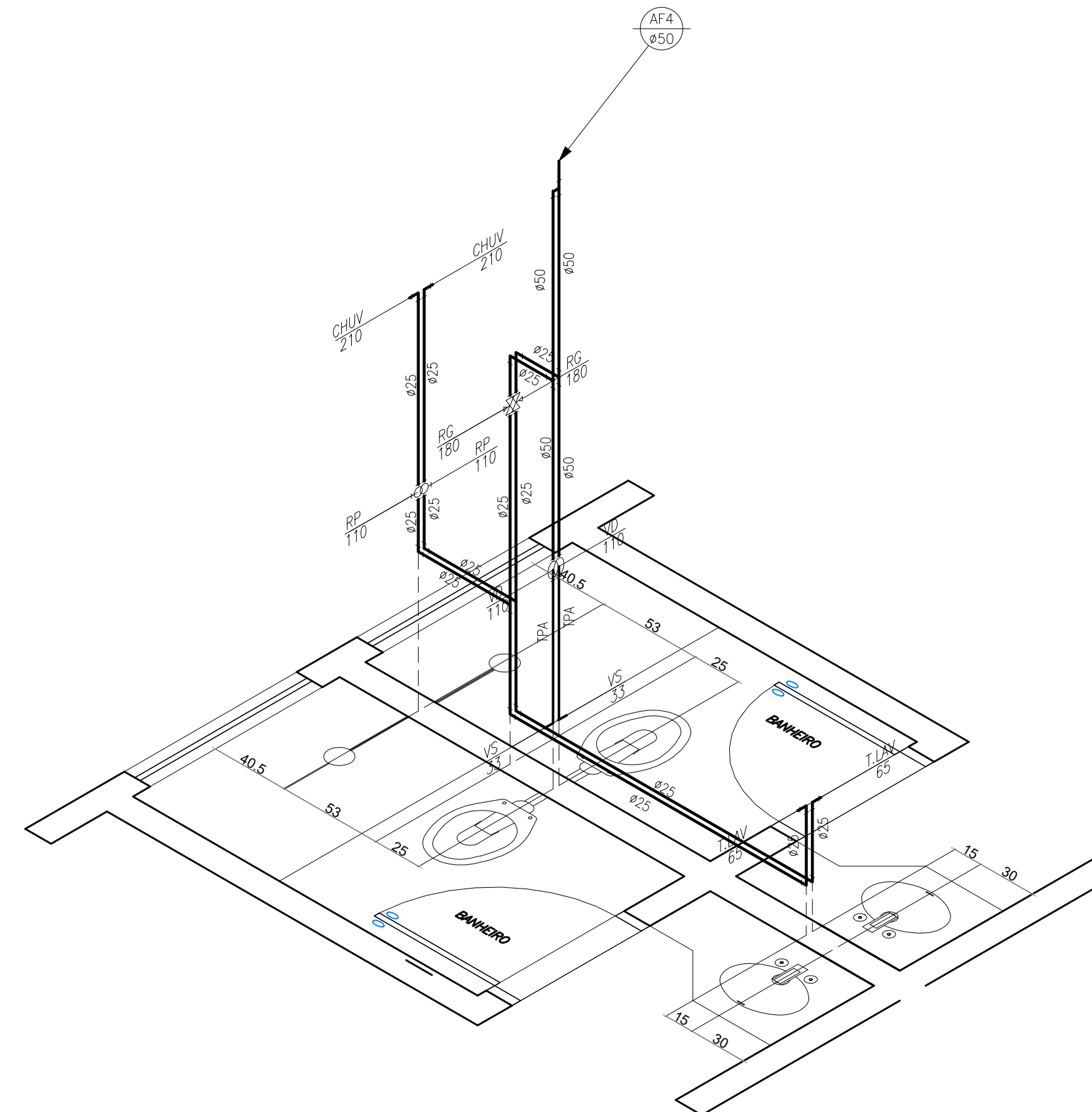


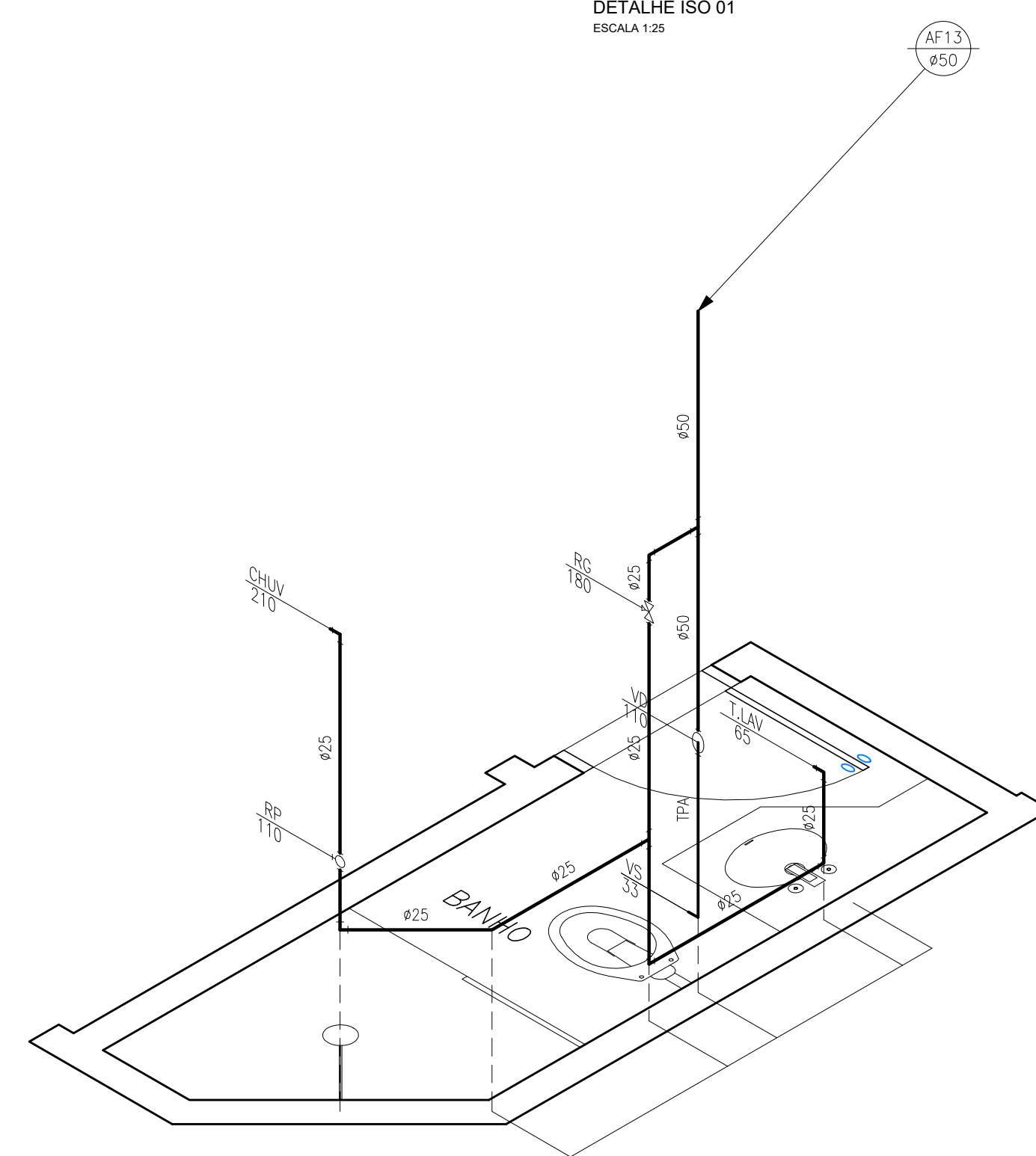
DETALHE ISO 01
ESCALA 1:25



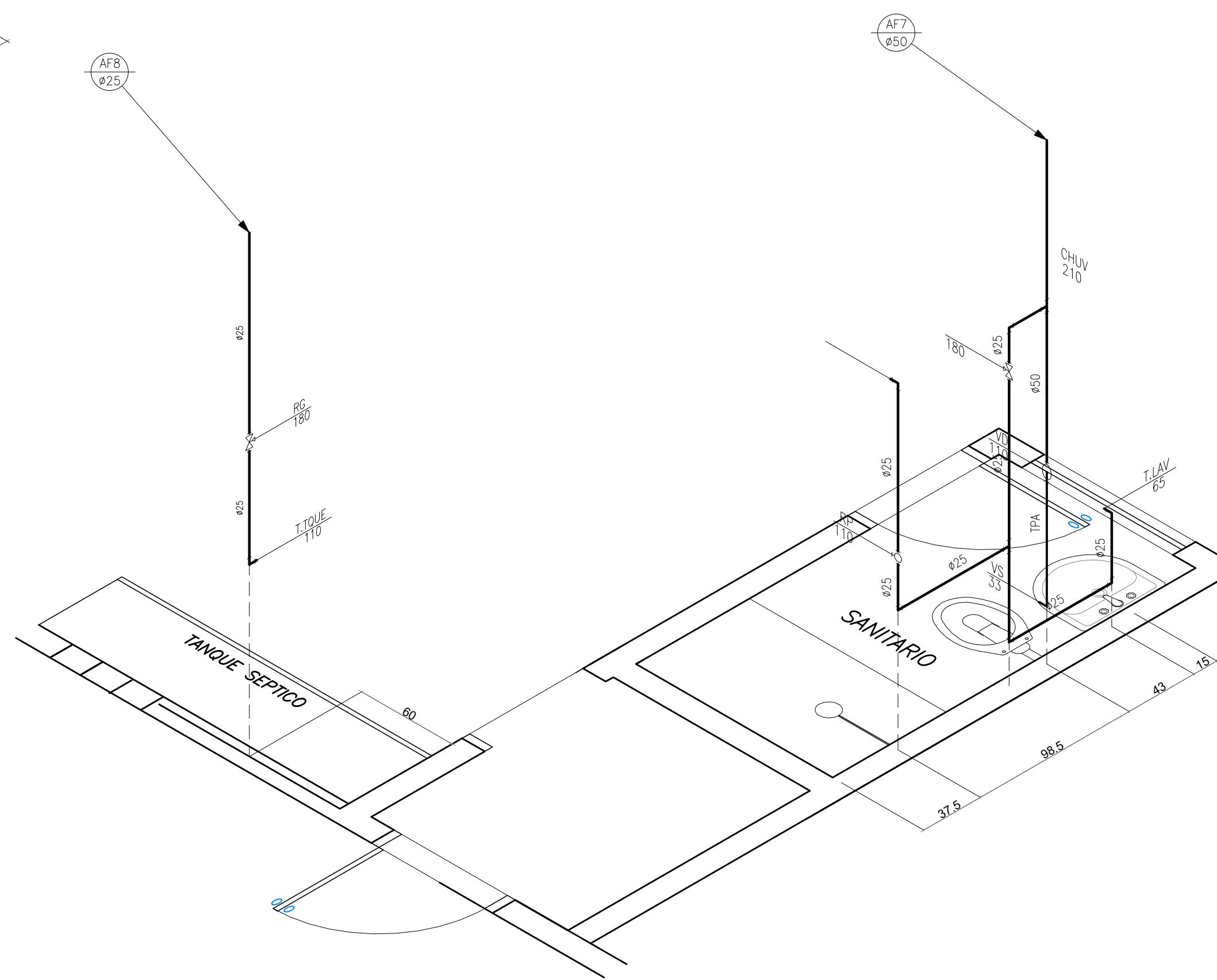
DETALHE ISO 03
ESCALA 1:25



DETALHE ISO 02
ESCALA 1:25



DETALHE ISO 06
ESCALA 1:25



DETALHE ISO 04
ESCALA 1:25

AGÊNCIA ESTADUAL DE GESTÃO DE EMPREENDIMENTOS SECRETARIA DE ESTADO DE INFRAESTRUTURA			
OBRA GRUPAMENTO DE BOMBEIROS MILITAR CONSTRUÇÃO		HIDROSANITÁRIO	
LOCAL RODOVIA BR 262 KM-LOTE 08-QUADRA S/N ÁGUA CLARA-MS		QUADRO DE ÁREAS ÁREA CONSTRUIDA = 726,96 m² ÁREA TERRENO = 4.800,000 m²	
AUTOR DO PROJETO HÉRCULES DE OLIVEIRA CREA 1988/DMS		PROPRIETÁRIO GOVERNO DO ESTADO DE MATO GROSSO DO SUL 15.412.237/0001-26	
TÍTULO ÁGUA FRIA ISOMÉTRICOS		FOLHA 03/05	
ESCALA INDICADA	DATA FEVEREIRO 2021	REVISÃO 00/00/0000	DESENHO XXX