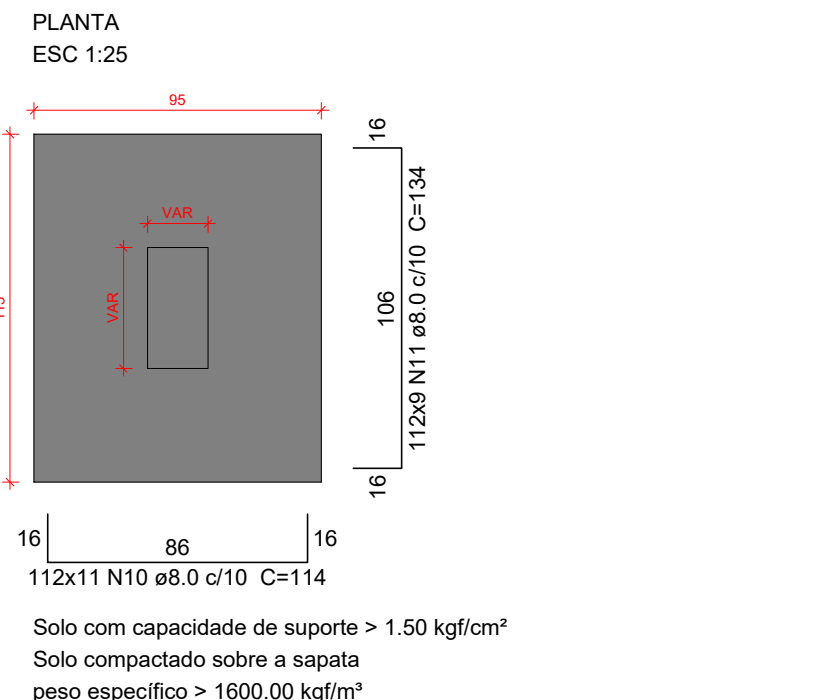
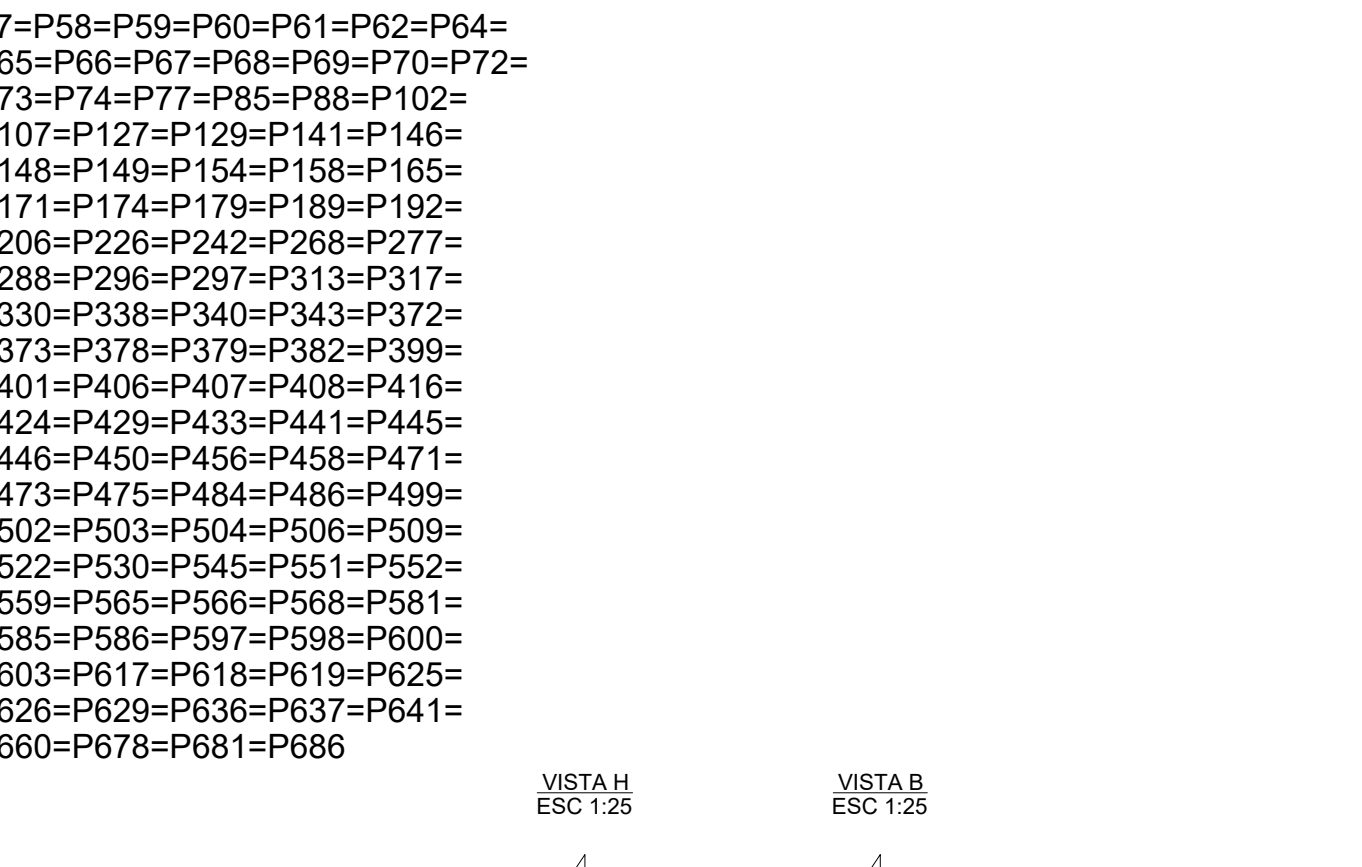
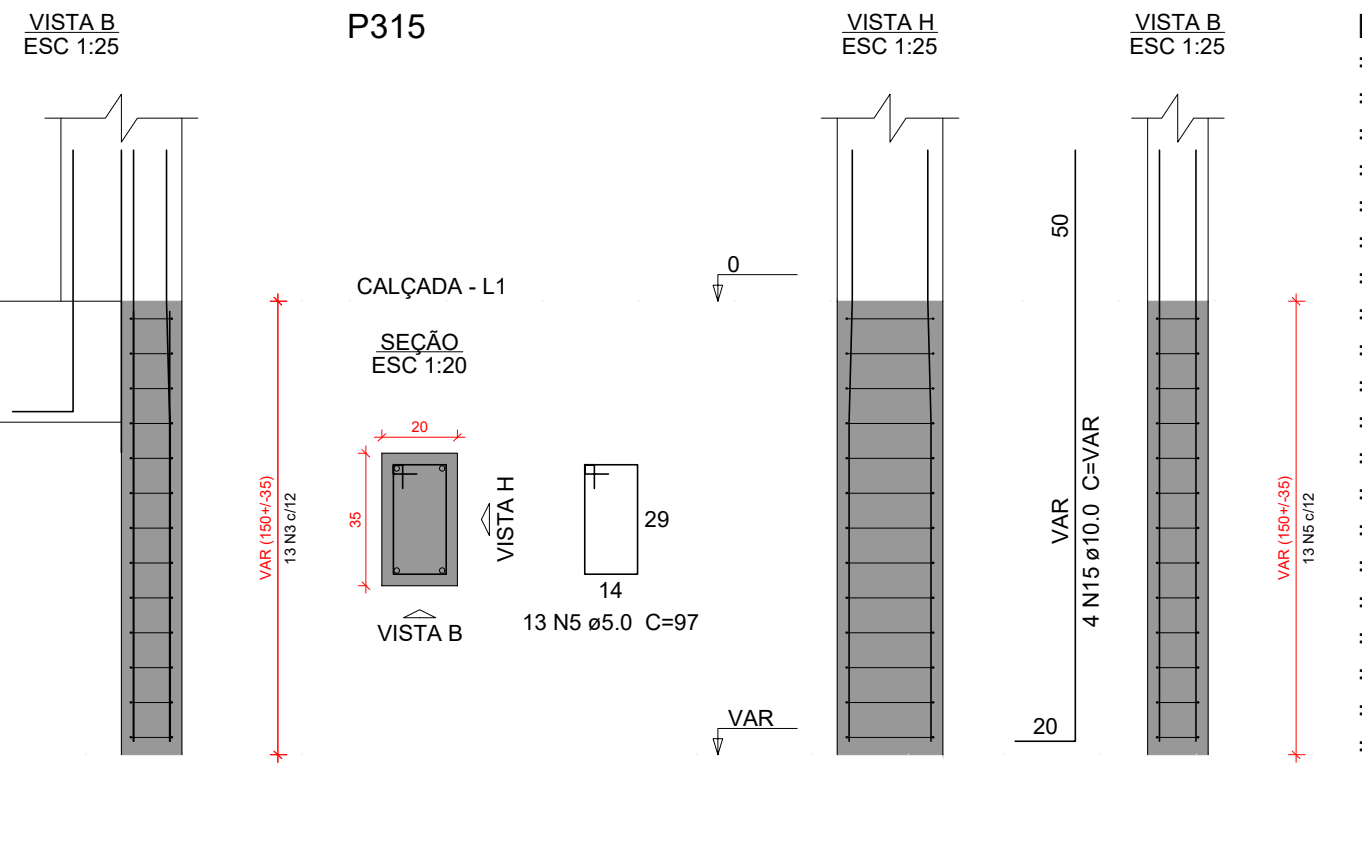
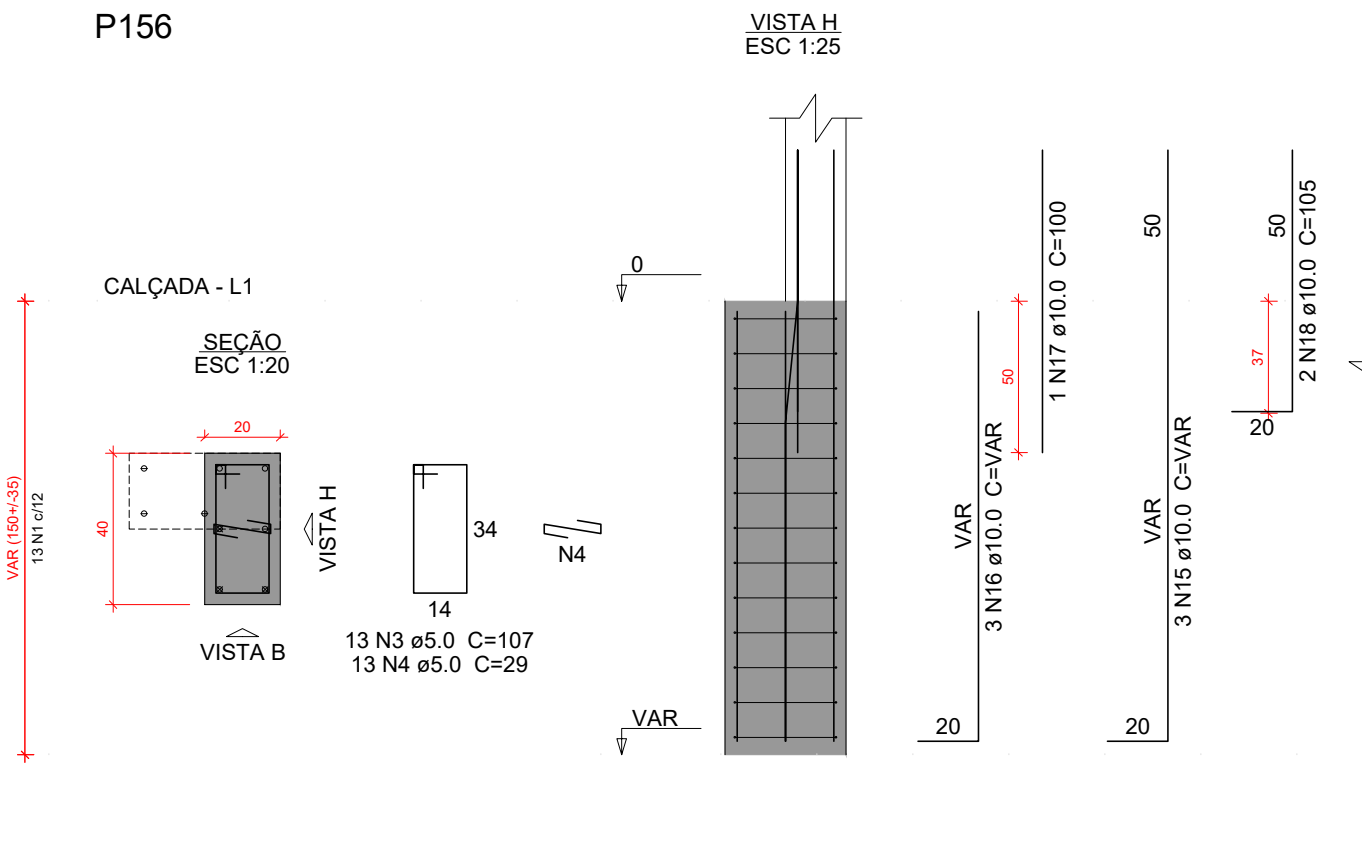
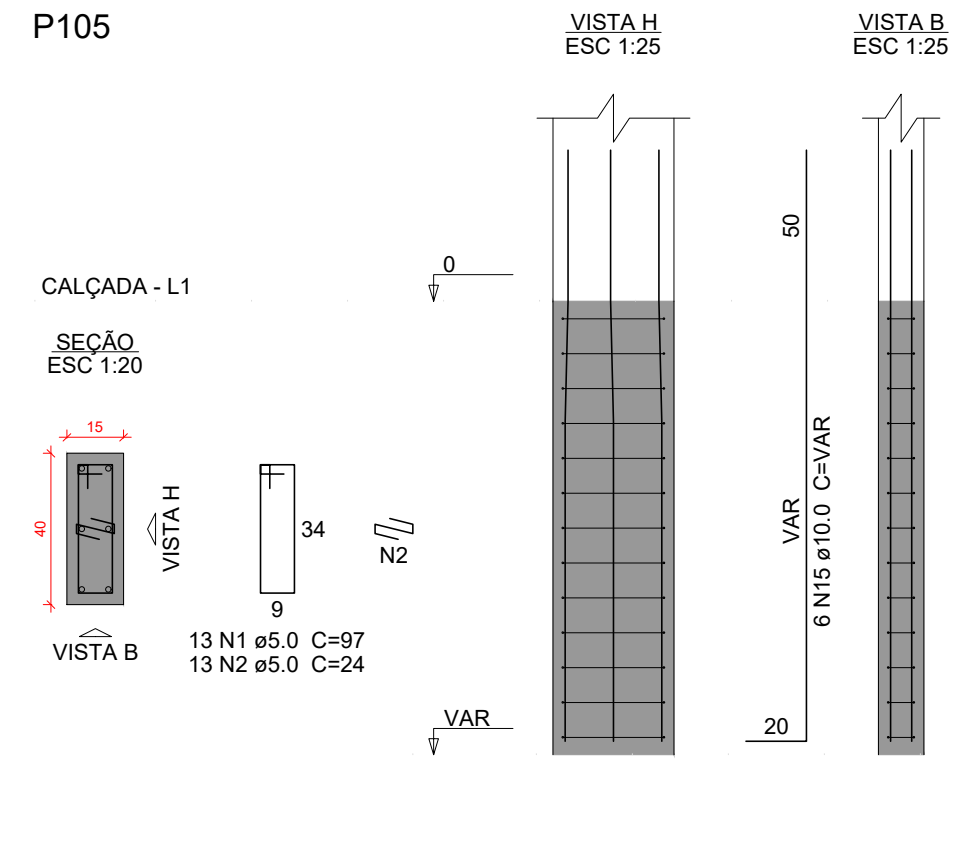
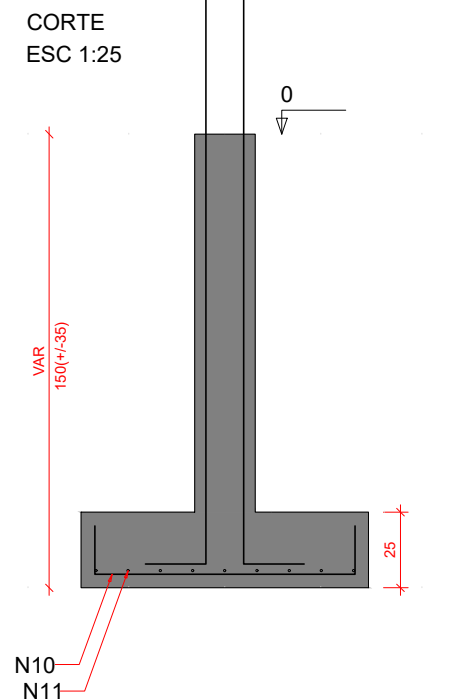


S57=S58=S59=S60=S61=S62=S64=S65=S66=S67
 =S68=S69=S70=S72=S73=S74=S77=S85=S88
 =S102=S105=S107=S127=S129=S141=S146=S148
 =S149=S154=S156=S158=S165=S171=S174=S179
 =S189=S192=S206=S226=S242=S269=S277=S289
 =S296=S297=S313=S315=S317=S330=S338=S340
 =S343=S372=S373=S378=S379=S382=S399=S401
 =S406=S407=S408=S416=S424=S429=S433=S441
 =S445=S446=S450=S456=S458=S471=S473=S475
 =S484=S486=S499=S502=S503=S504=S506=S509
 =S522=S530=S545=S551=S552=S553=S565=S566
 =S568=S581=S585=S586=S597=S598=S600=S603
 =S617=S618=S619=S625=S626=S629=S636=S637
 =S641=S660=S678=S681=S686



Solo com capacidade de suporte > 1,50 kgf/cm²
 Solo compactado sobre a sapata
 peso específico > 1800,00 kg/m³



Relação do aço

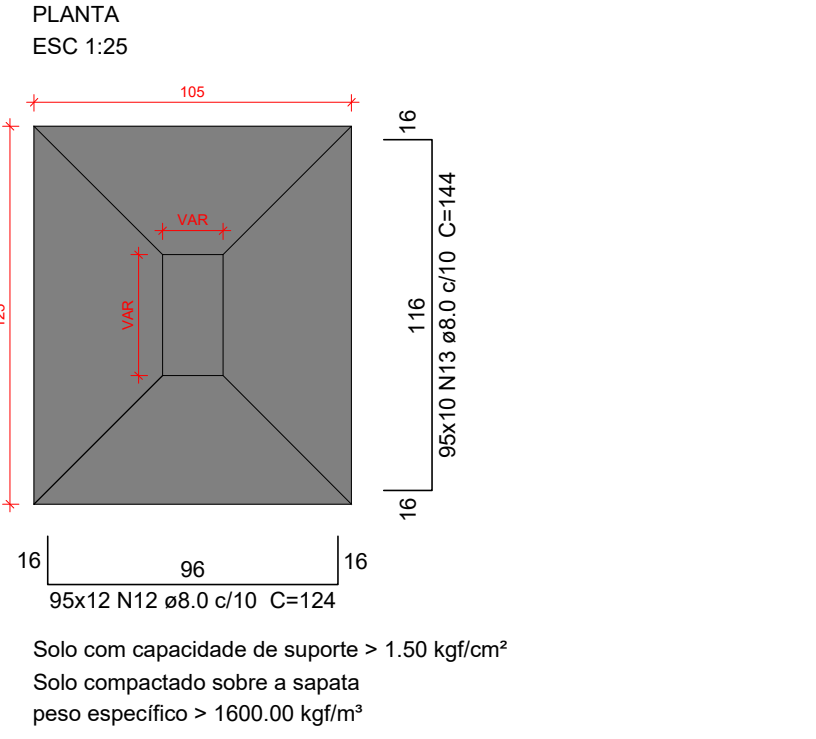
AÇO	N	DIAM (mm)	QUANT	C.TOTAL (cm)	C.TOTAL (cm)
CA60	1	5,0	26	97	2322
	2	5,0	26	97	824
	3	5,0	3172	107	33844
	4	5,0	3211	28	9319
	5	5,0	13	97	1261
	6	5,0	13	127	1661
	7	5,0	26	117	2942
	8	5,0	13	147	1911
	9	5,0	26	39	1014
CA50	10	8,0	1232	114	14648
	11	8,0	1580	134	21120
	12	8,0	1160	124	14360
	13	8,0	950	144	13680
	14	8,0	484	154	7436
	15	10,0	1503	VAR	VAR
	16	10,0	3	VAR	VAR
	17	10,0	1	100	100
	18	10,0	2	105	210

Resumo do aço

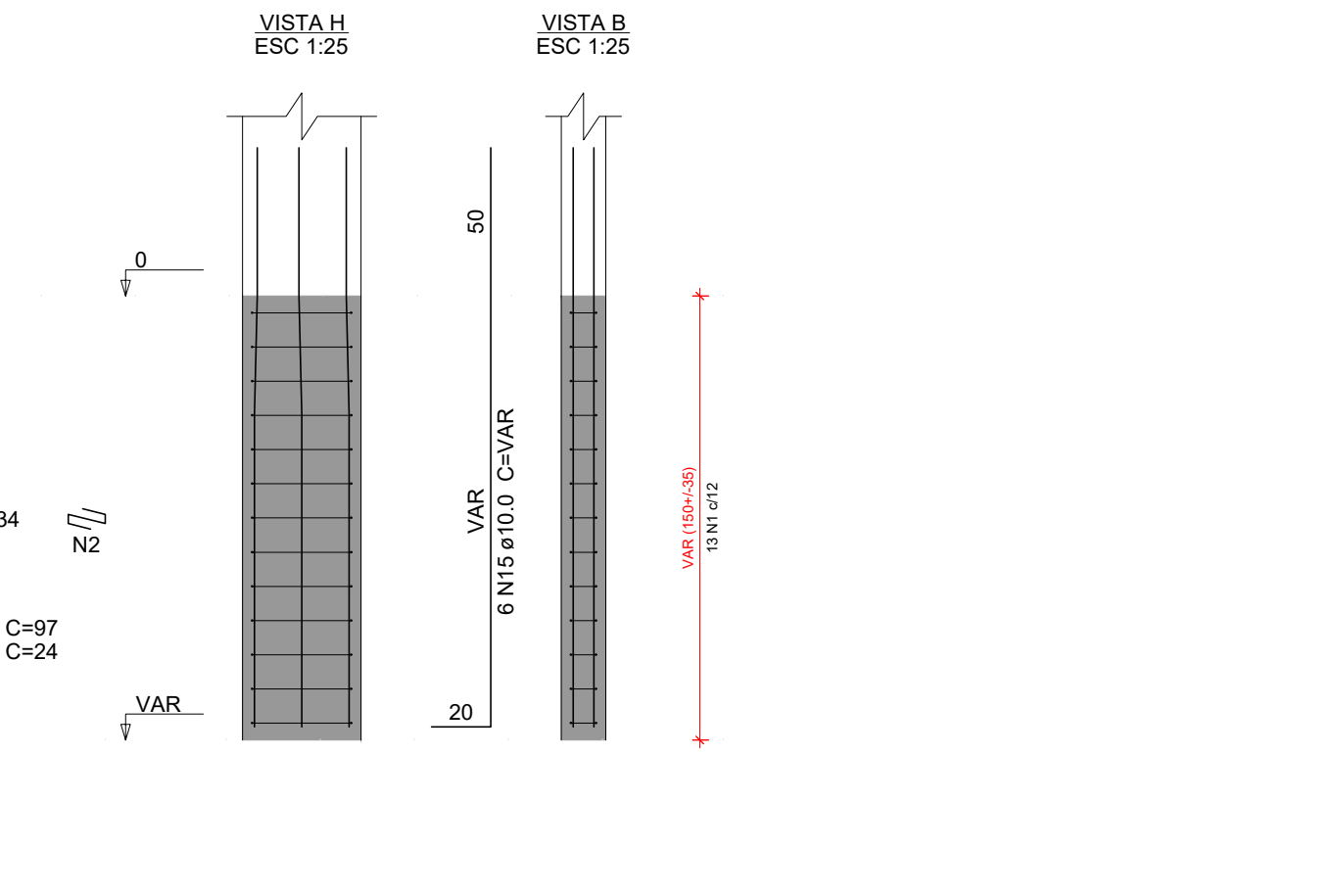
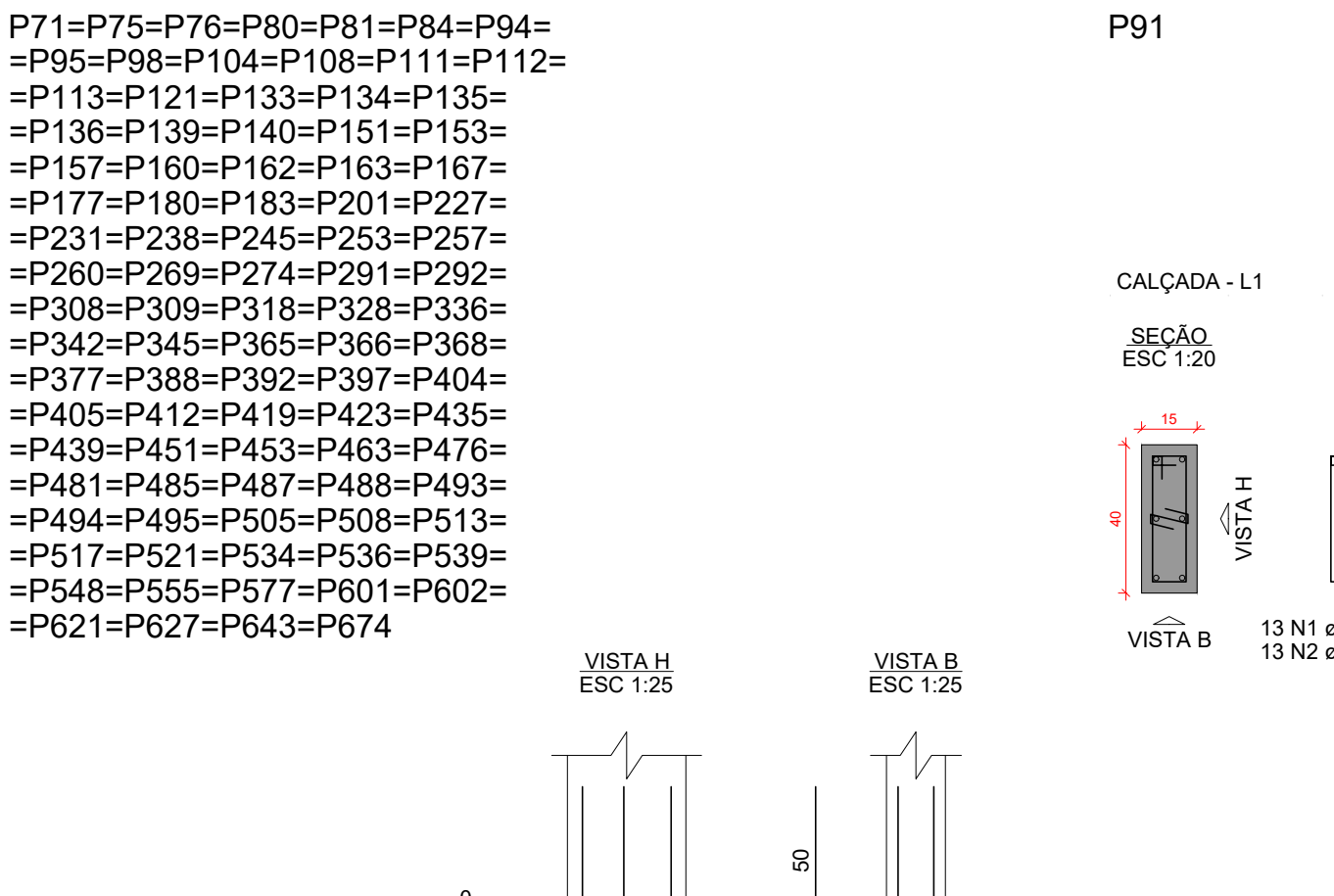
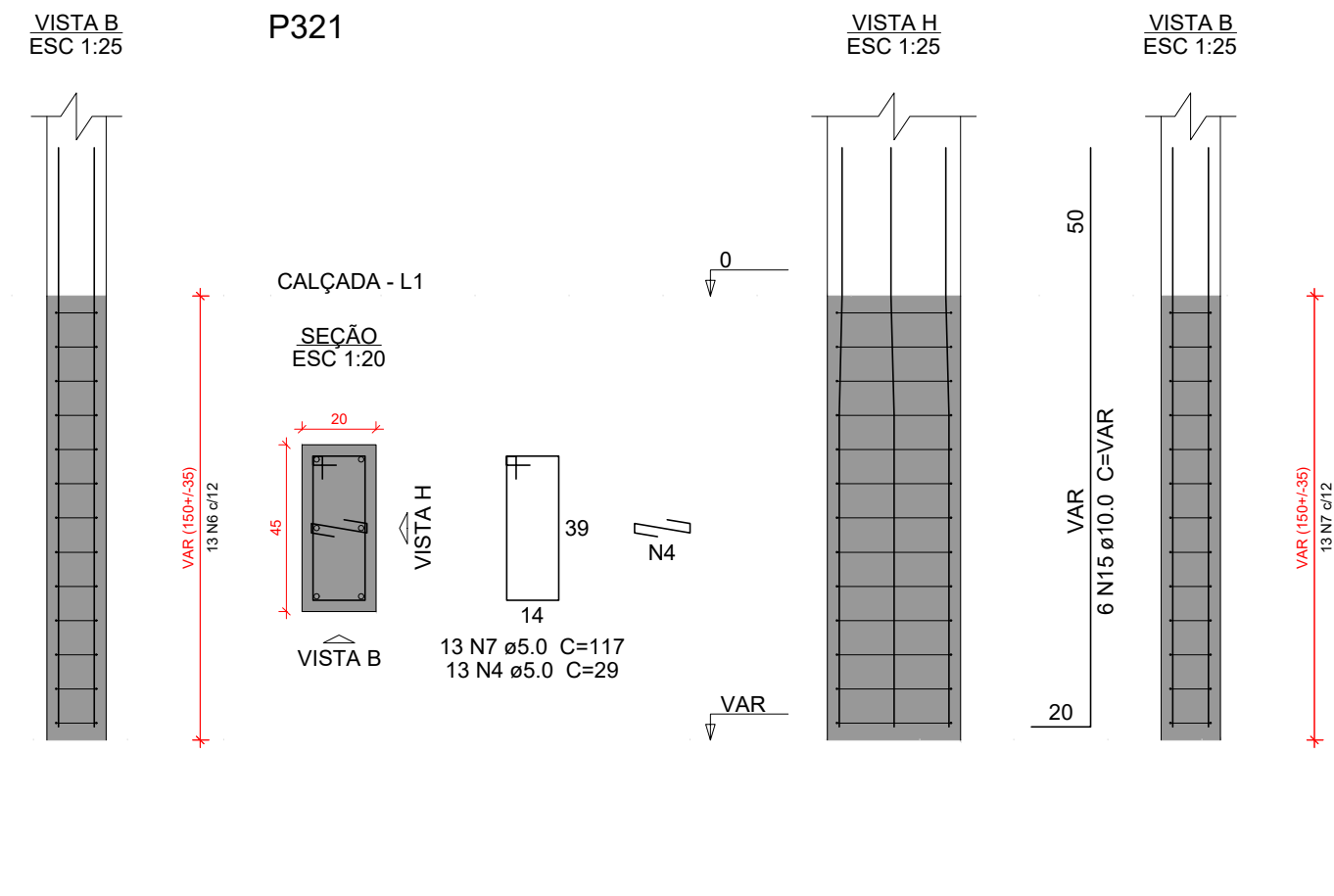
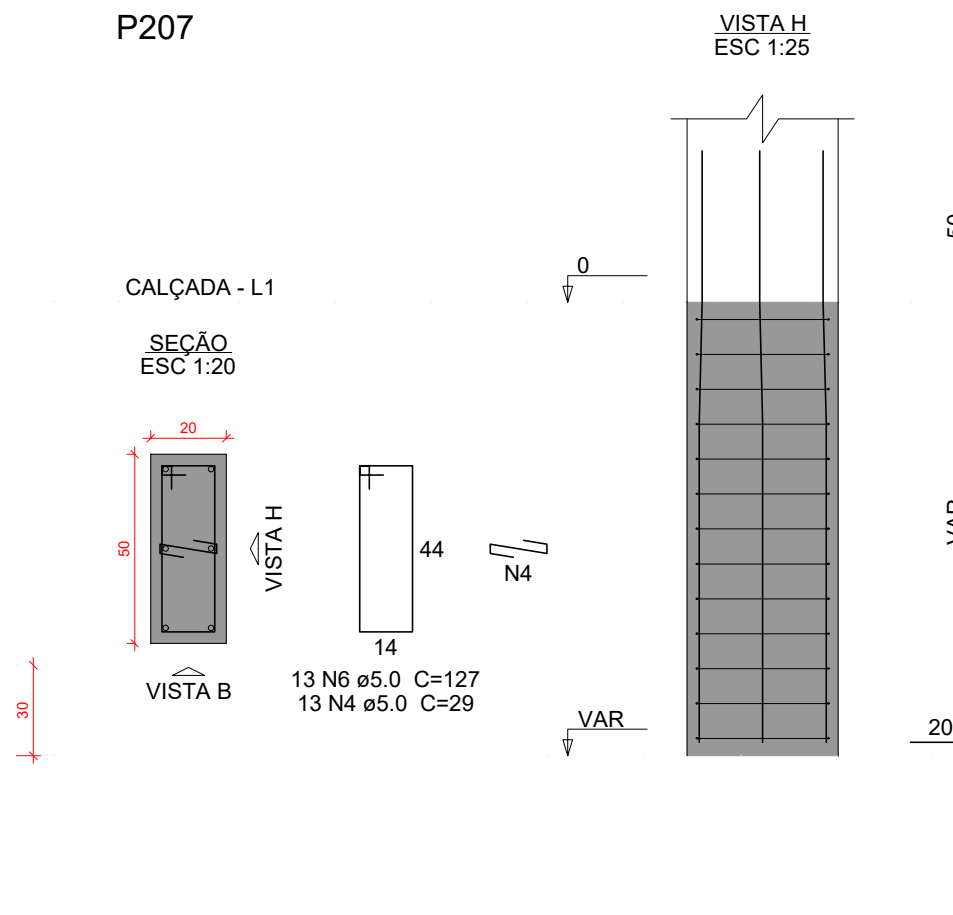
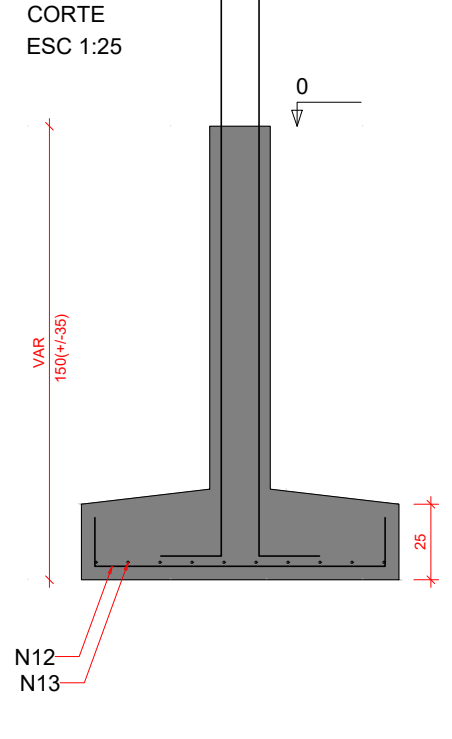
AÇO	DIAM (mm)	C.TOTAL (cm)	PESO * 10% (kg)
CA50	8,0	748,7	305,4
CA50	10,0	3224,4	2186,7
CA50	5,0	4445,5	753,7
PESO TOTAL (kg)			
CA50		S246,1	
CA60		753,7	

Volume de concreto (C-35) = 107,77 m³
 Área de forma = 600,8 m²

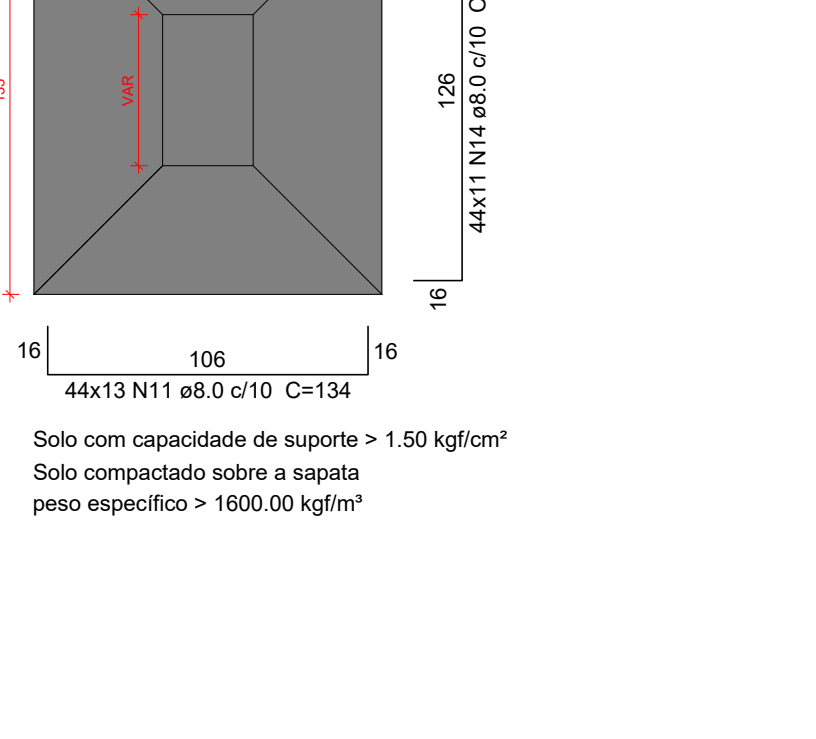
S71=S75=S76=S80=S81=S84=S91=S94=S95=S98
 =S104=S108=S111=S112=S113=S121=S133=S134
 =S135=S136=S139=S140=S151=S153=S157=S160
 =S162=S163=S167=S177=S180=S183=S201=S207
 =S227=S231=S238=S245=S253=S257=S260=S269
 =S274=S291=S292=S306=S309=S318=S321=S328
 =S336=S342=S345=S365=S366=S368=S377=S388
 =S392=S397=S404=S405=S412=S419=S423=S435
 =S439=S451=S453=S463=S476=S481=S485=S487
 =S488=S493=S494=S495=S505=S508=S513=S517
 =S521=S534=S536=S539=S548=S555=S577=S601
 =S602=S621=S627=S643=S674



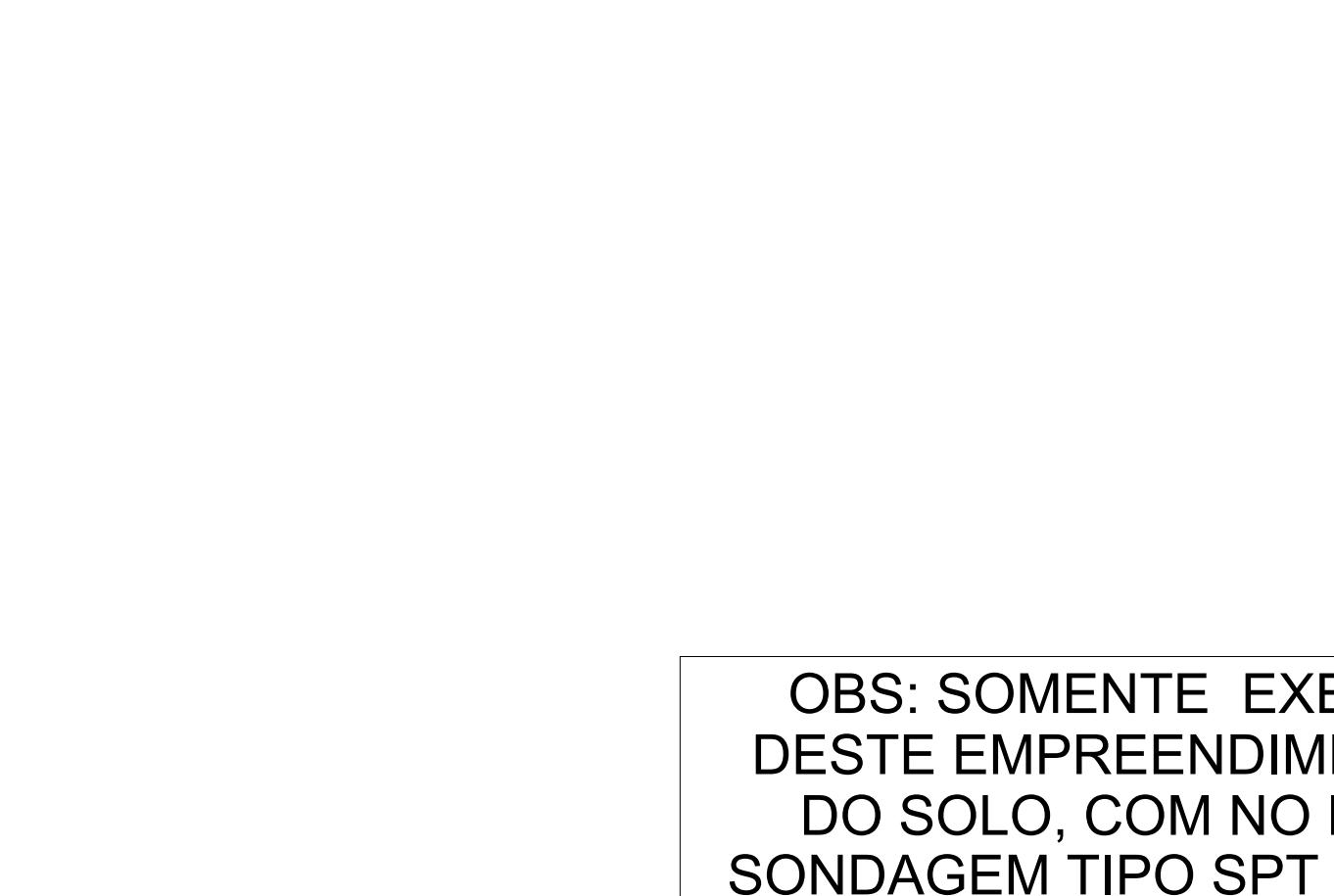
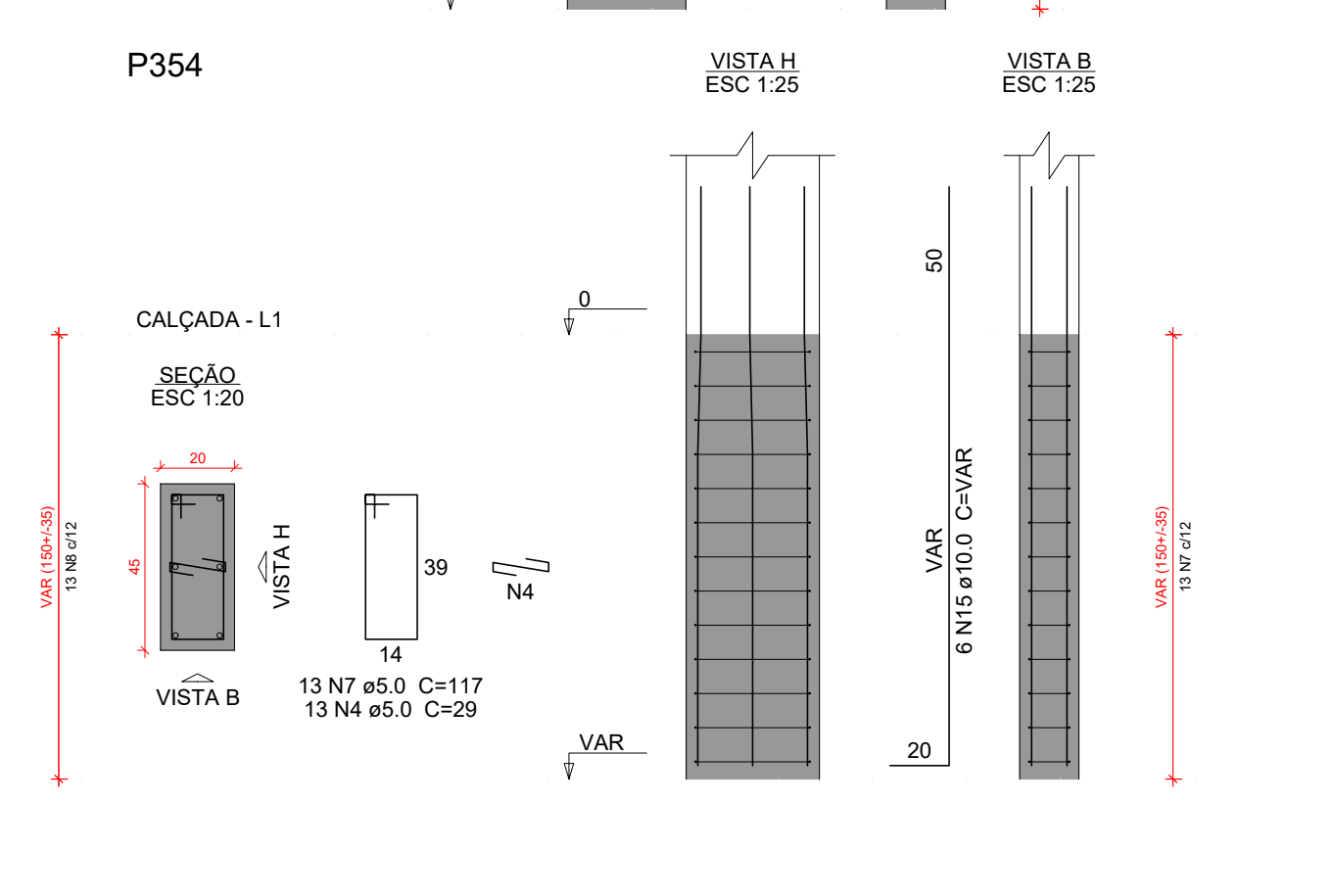
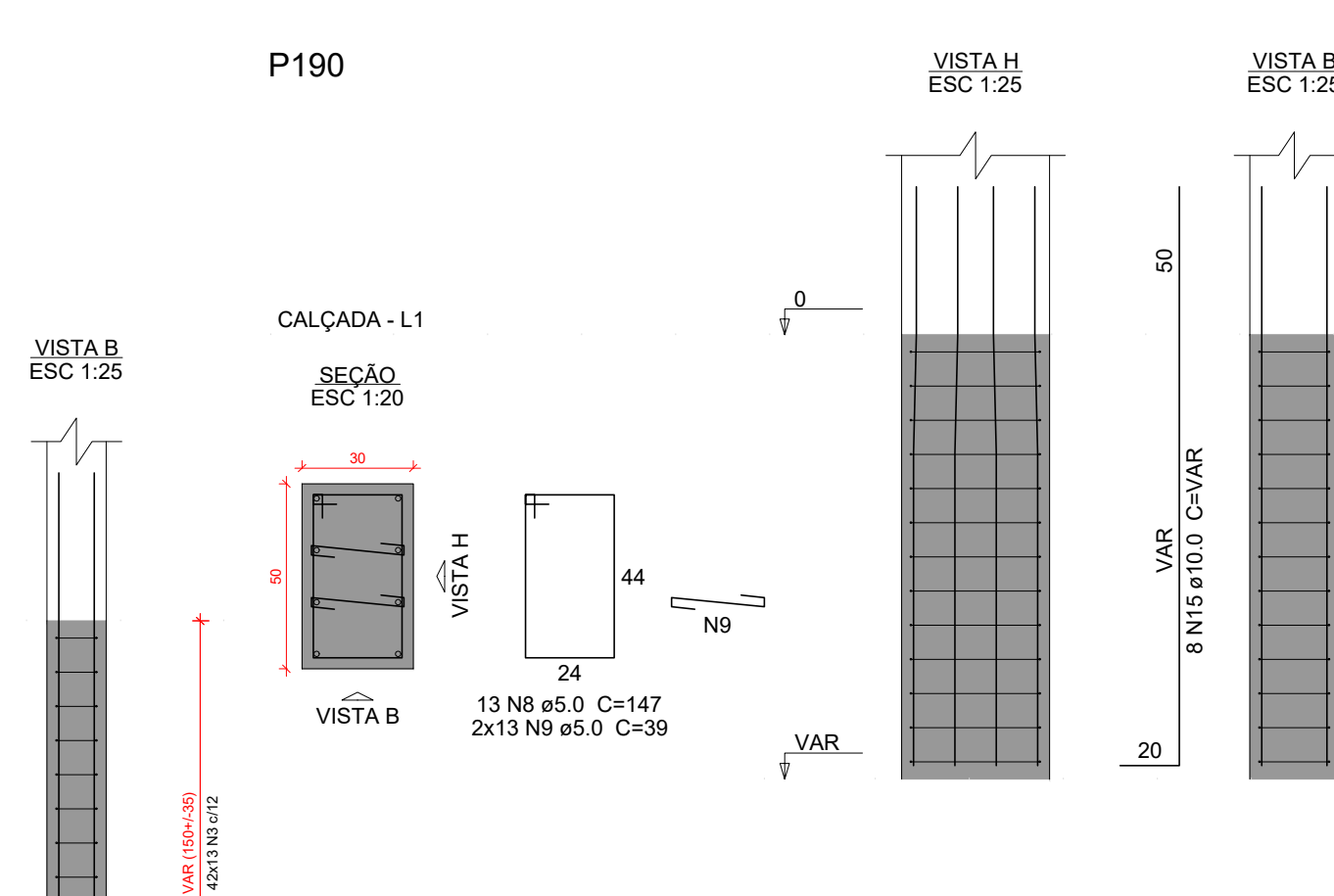
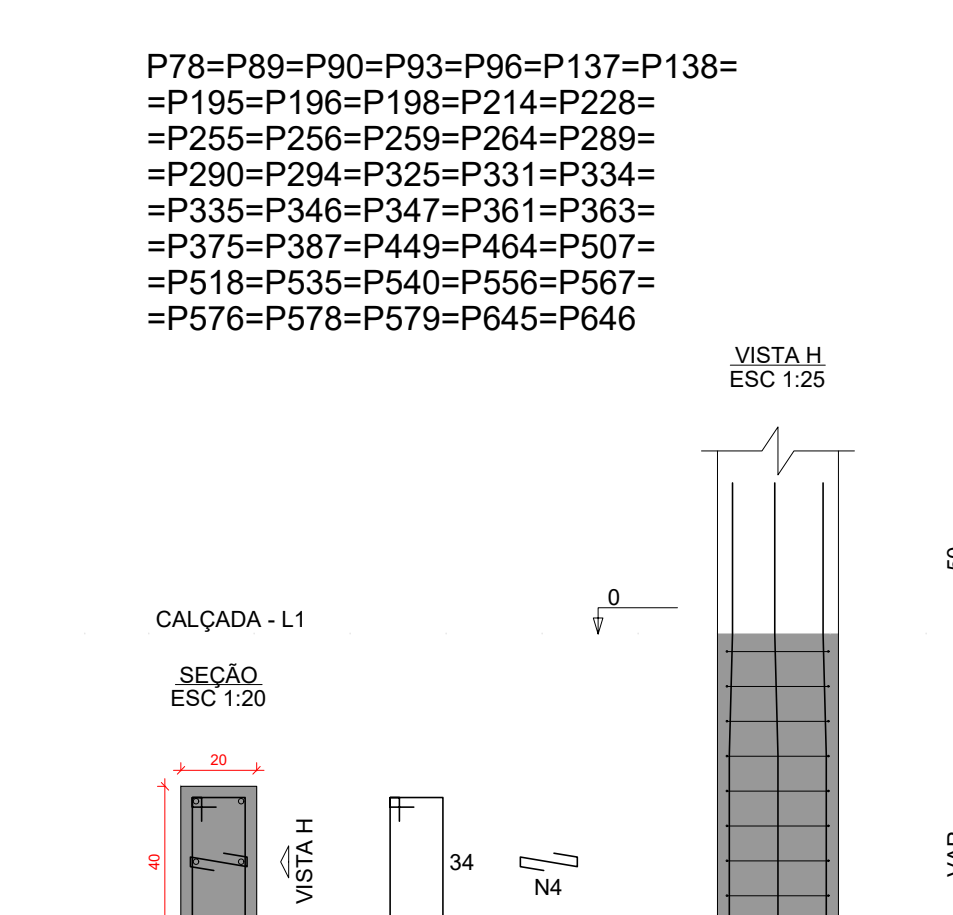
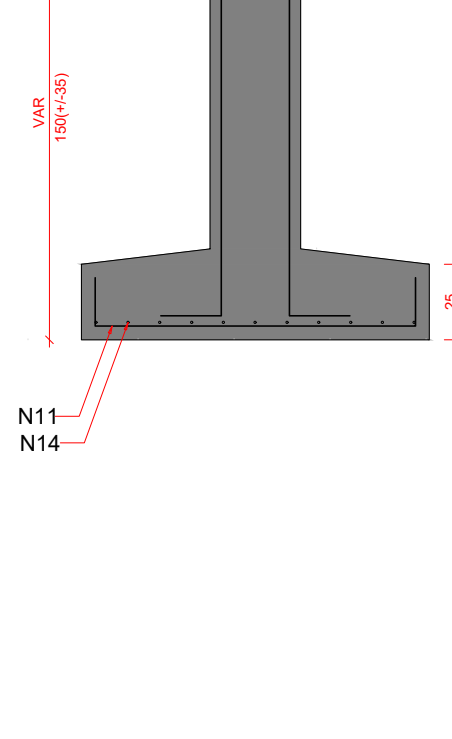
Solo com capacidade de suporte > 1,50 kgf/cm²
 Solo compactado sobre a sapata
 peso específico > 1800,00 kg/m³



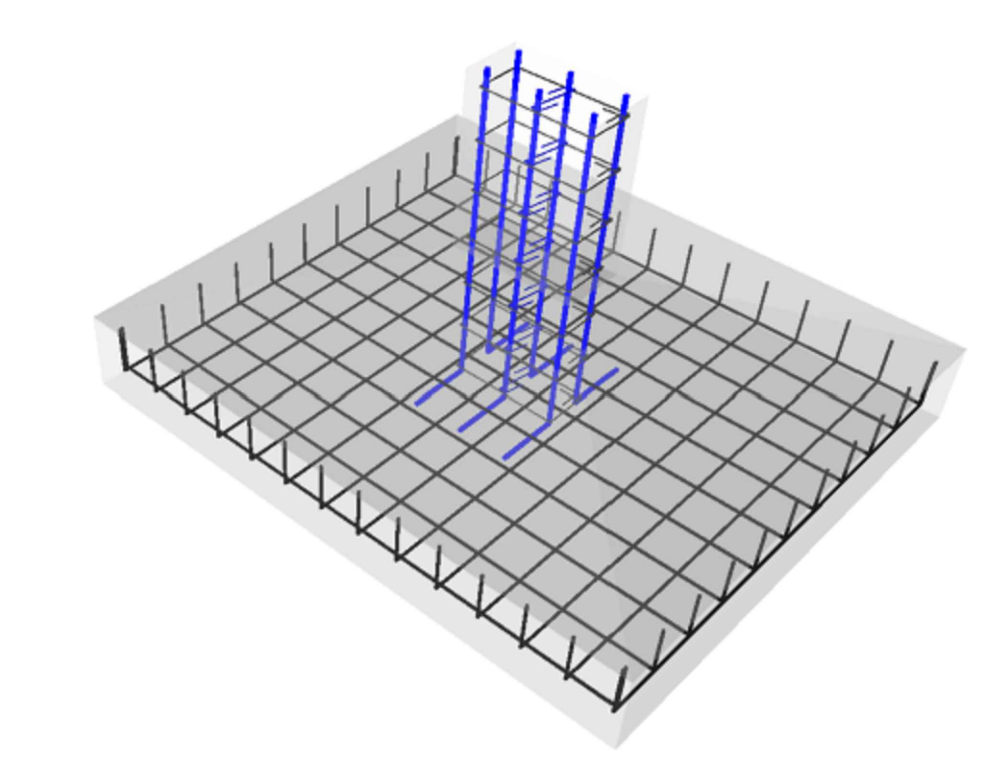
S78=S89=S90=S93=S96=S137=S138=S100=S195
 =S196=S198=S214=S228=S255=S256=S259=S264
 =S289=S290=S294=S325=S331=S334=S335=S346
 =S347=S354=S361=S363=S375=S387=S449=S464
 =S507=S518=S535=S540=S556=S567=S576=S578
 =S579=S645=S646



Solo com capacidade de suporte > 1,50 kgf/cm²
 Solo compactado sobre a sapata
 peso específico > 1800,00 kg/m³



OBS: SOMENTE EXECUTAR A FUNDAÇÃO DESTE EMPREENDIMENTO APÓS O ESTUDO DO SOLO, COM NO MÍNIMO O ENSAIO DE SONDAGEM TIPO SPT E A CONCLUSÃO DE UM ENGENHEIRO CALCULISTA DE FUNDAÇÕES AUTORIZANDO SUA EXECUÇÃO. VALE RESSALTAR QUE CADA SOLO E/OU REGIÃO EXISTE UM PERFIL GEOTÉCNICO DIFERENTE, O QUE OBRIGA QUE A FUNDAÇÃO SEJA RECALCULADA PARA EVITAR FUTURAS PATOLOGIAS E PROBLEMAS CONSTRUTIVOS, ALÉM DE UMA POSSÍVEL DIFERENÇA DE CUSTO SIGNIFICATIVA.



DETALHE ESQUEMÁTICO DAS ARMADURAS DAS SAPATAS EM 3D

Características do Projeto

- COBRIMENTO DAS ARMADURAS - PILARES E VIGAS: 3 cm
- COBRIMENTO DAS ARMADURAS - LAJES E ESCADAS: 3 cm
- COBRIMENTO DAS ARMADURAS - FUNDAÇÃO: 4,5 cm
- PREVER LASTRO DE CONCRETO MAGRO (5 cm) SOB AS ESTRUTURAS EM CONCRETO.

NOTAS 1 : DURABILIDADE

- CLASSE DE AGRESSIVIDADE AMBIENTAL: II
- MÓDULO DE ELASTICIDADE > 35.42 GPa
- FATOR A/C < 0,4
- AÇO CA 50A e CA 60B
- CONCRETO CLASSE > 35 MPa
- CONSUMO DE CIMENTO > 380 Kg/m³

NOTAS 2 : NORMAS

- NBR 06118 - 2023 - Projeto de Estruturas de Concreto armado
- NBR 06120 - 2019 - Cargas para o Cálculo de Estruturas de edificações - Procedimento
- NBR 06123 - 2023 - Forças Devidas do Vento em Edificações
- NBR 8681 - 2003 - Ações e Segurança nas Estruturas
- NBR 6122 - 2022 - Projeto e execução de Fundações

NOTAS 3 : GERAIS

- Dimensões em Centímetros e Níveis em metros
- Conferir a disposição das armaduras antes do concretagem.
- A Responsabilidade pela fiscalização da obra é do Engº resp Técnico.
- Aconselhamos moldagem de corpos de prova para cada cominhão betoneira.
- Respeitar os prazos mínimos para retirada de formas e escoramentos.
- Evitar romper concreto após endurecido, com marreta e lathadira.
- Toda e qualquer alteração no respectivo projeto, o Calculista deverá ser consultado e o mesmo deverá emitir seu parecer por escrito.

LEGENDA DA PLANTA DE LOCAÇÃO

- ORIENTAÇÃO DOS EIXOS DOS PILARES
- ORIENTAÇÃO DOS EIXOS DAS VIGAS



PROJETO ESTRUTURAL

PROJETO ESTRUTURAL	CONTRATADO: Novo Horizonte Materiais	CLIENTE: SECRETARIA DE ATENÇÃO ESPECIALIZADA A SAÚDE	3
CREAM: 19974/D	Endereço: Rua: Brasília, nº 300 - Bairro: Centro - Avassol - MG	OBRA: MATERNIDADE - MINISTERIO DA SAUDE	
DATA: 20/06/2024	Telefone: Cel: 31 9 8560-7126	ENDEREÇO OBRA: MINISTERIO DA SAUDE	Número Cliente: 01/2024
NOME: VISTO	E-mail: eng@novo-horizonte.com.br	TÍTULO: DETALHAMENTO DAS SAPATAS DE FUNDAÇÃO	
Classificação: 35	ESCALA: INDICADA EM PLANTA	DESENHO NÚMERO: 3	REVISÃO: 01
		MOD: EST	FOLHA: 3 / 85