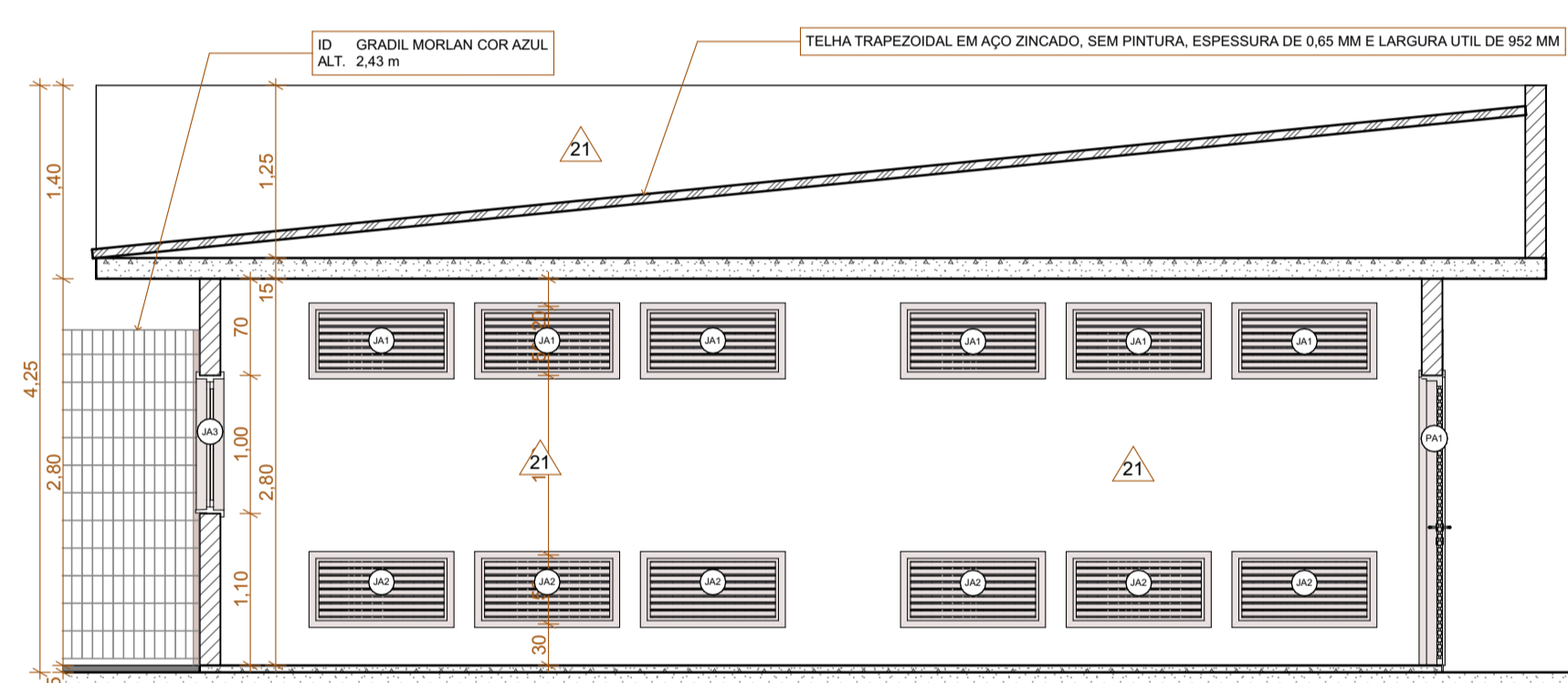
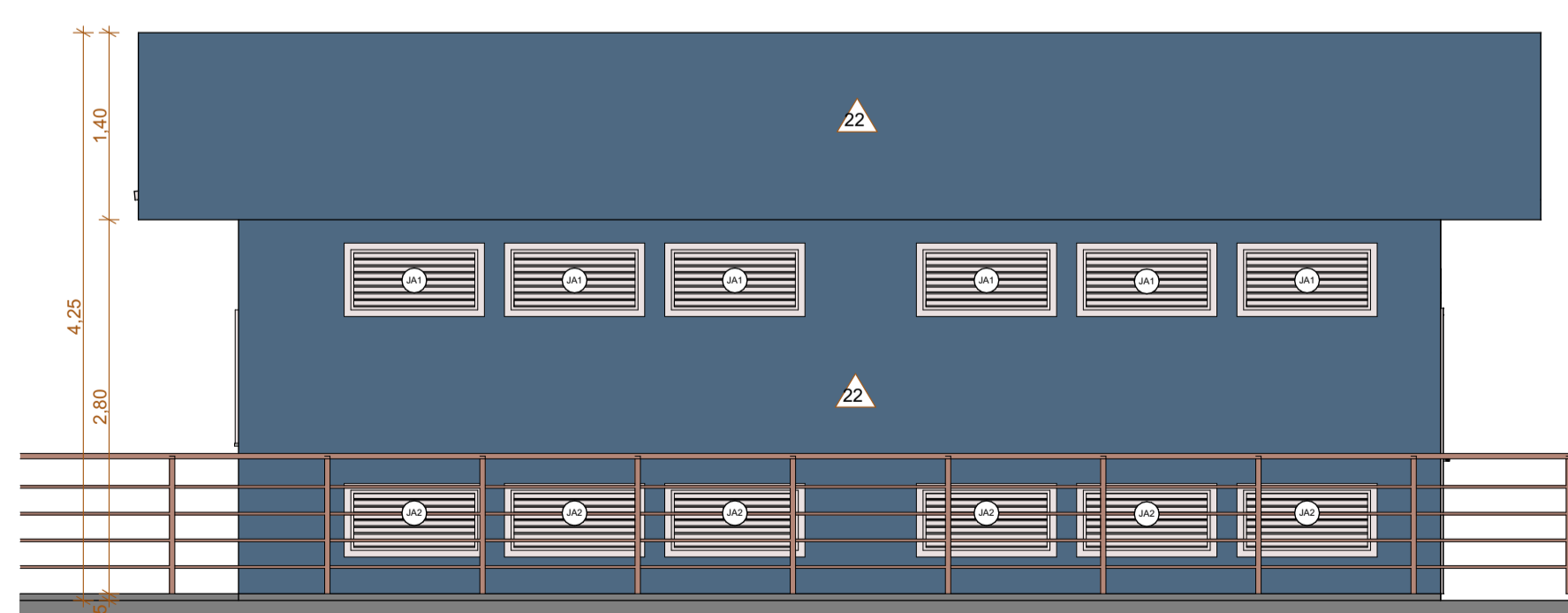


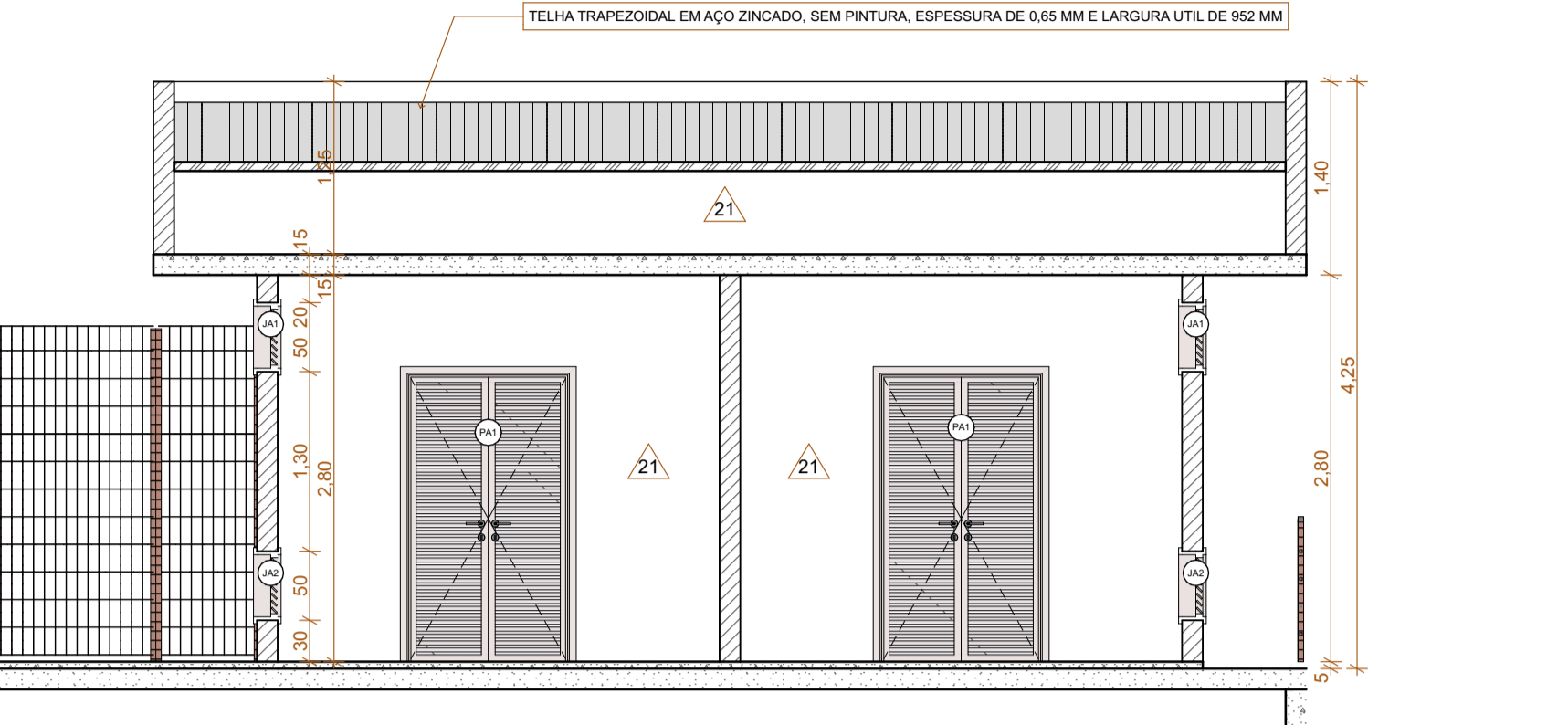
1 C-01 CORTE
1:50



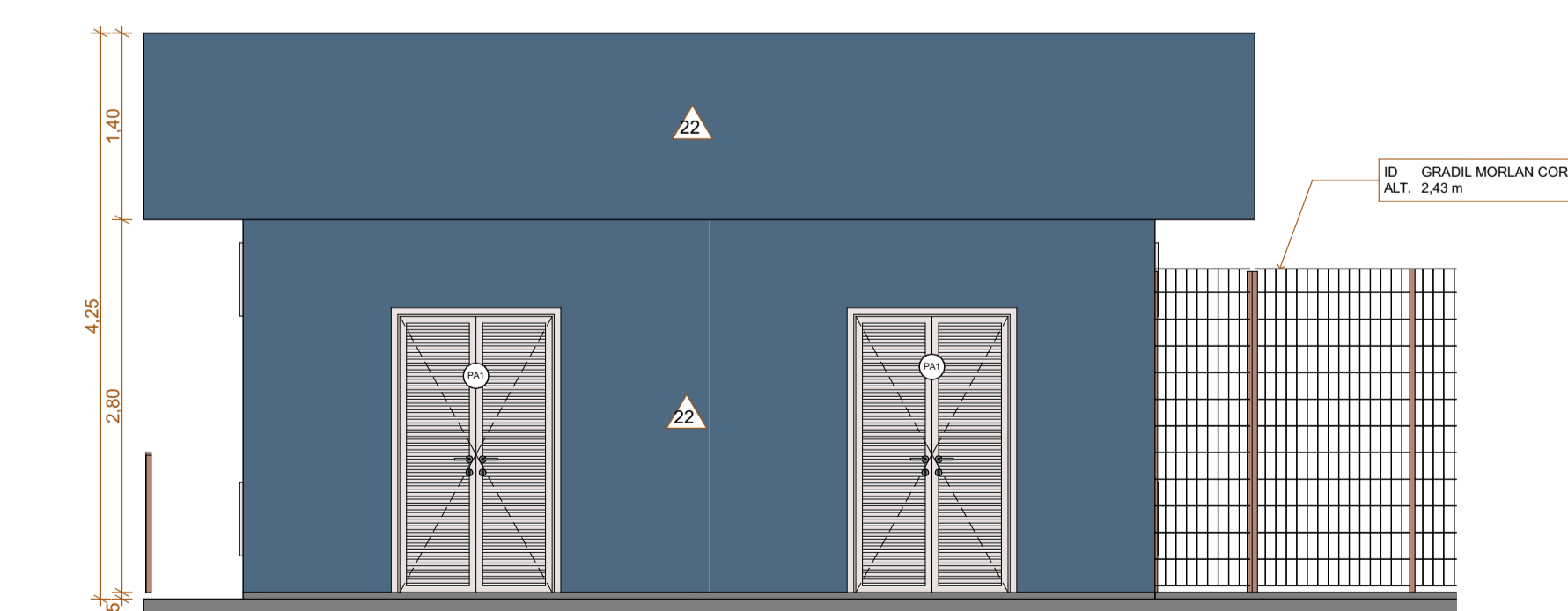
2 C-02 CORTE
1:50



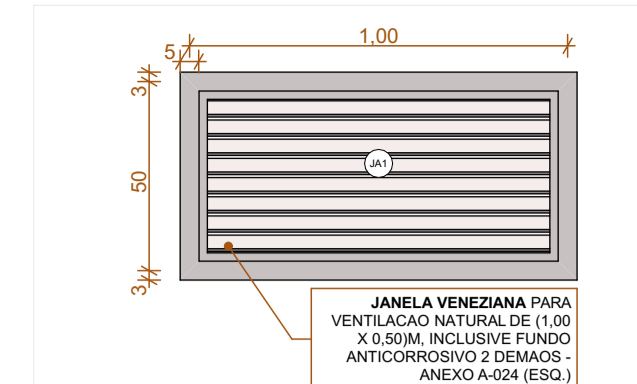
3 1 ELEVÇÃO
1:50



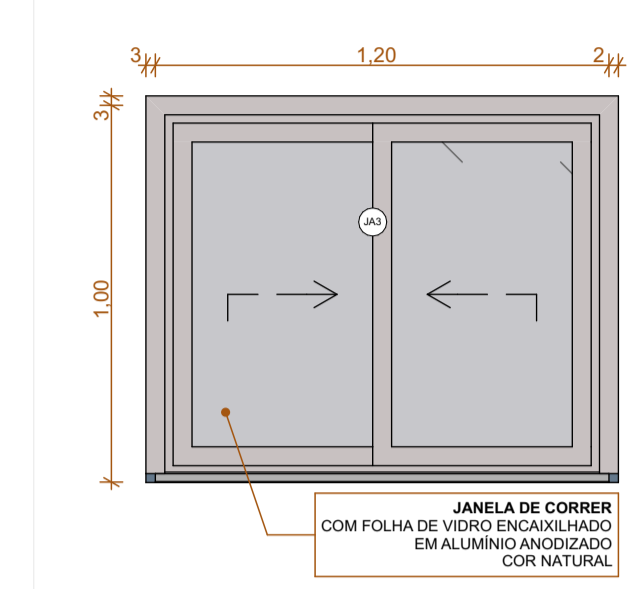
5 3 ELEVÇÃO
1:50



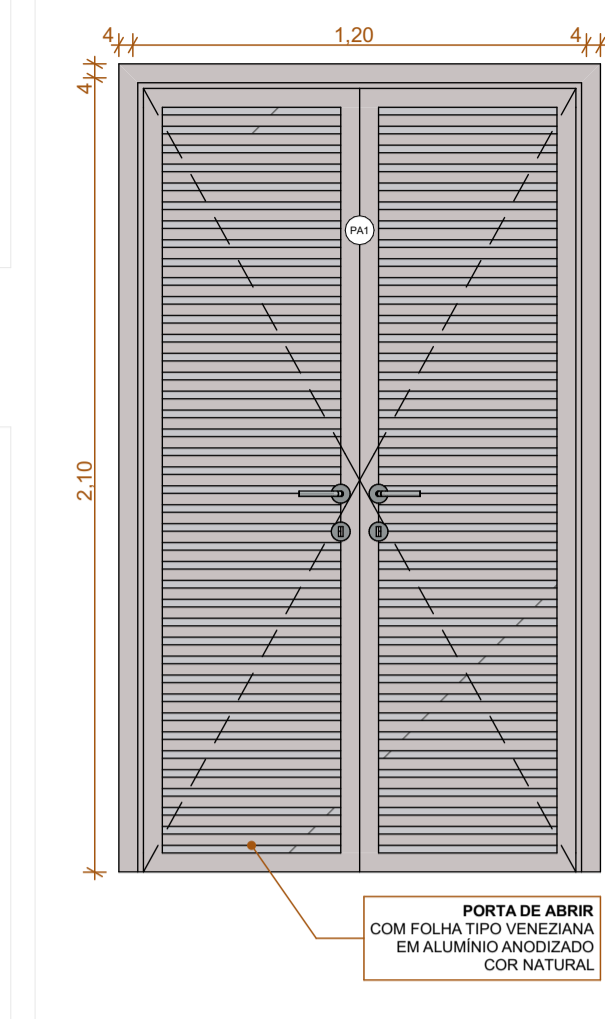
4 2 ELEVÇÃO
1:50



6 VISTA DETALHE JA1 E JA2
1:20



8 VISTA DETALHE JA3
1:20



7 VISTA DETALHE PA1
1:20

TABELA DE PORTAS

Cód.	Quantidade	Tamanho L x A	Tipo de Abertura	Material
PA1	2	1,20x2,10	Abrir Dupla	Alumínio
PA2	3	0,90x2,10	Abrir Simples	Alumínio

TABELA DE JANELAS

Cód	Quantidade	Tamanho L x A	Tipo de Abertura	Material
JA1	17	1,00x0,50	Veneziana Fixa	Alumínio
JA2	12	1,00x0,50	Veneziana Fixa	Alumínio
JA3	3	1,20x1,00	Correr 2 Folhas	Alumínio; Vidro

QUANTITATIVO DE CERCAMENTO

Descrição	Alt.	Comprimento Total
GRADIL MORLAN COR AZUL	2,43	52,89

ACABAMENTOS DE PISO

Cód.	Superfície	Área (m²)
12	PISO DE CONCRETO COM CONCRETO MOLDADO IN LOCO, FEITO EM OBRA, ACABAMENTO CONVENCIONAL, NÃO ARMADO, ESP. 8CM	285,48

ACABAMENTOS DE PAREDE

Cód.	Superfície	Área (m²)
21	PINTURA LATEX ACRILICA PREMIUM, APLICACAO MANUAL EM PAREDES DE ALVENARIAS, DUAS DEMAOS COR BRANCO GELO	275,19
22	PINTURA LATEX ACRILICA PREMIUM, APLICACAO MANUAL EM PAREDES DE ALVENARIAS, DUAS DEMAOS COR ANOITECER SUVINIL	211,13

ACABAMENTOS DE TETO

Cód.	Superfície	Área (m²)
31	PINTURA LATEX ACRILICA PREMIUM, APLICACAO MANUAL EM TETO DE LAJE REBOCADA, DUAS DEMAOS COR BRANCO GELO	131,39

OBS. 1: TODAS AS MEDIDAS DEVEM SER CONFERIDAS NO LOCAL
 OBS. 2: PREVER DRENOS DE EVAPORADORAS DE AR
 OBS. 3: QUALQUER ALTERAÇÃO DEVE SER AUTORIZADA PELO PROJETISTA
 OBS. 4: PREVER REFORÇO ESTRUTURAL DE FERRO PARA INSTALAÇÕES DE EQUIPAMENTOS
 OBS. 5: TODOS OS CIMENTOS DOS PISOS DEVEM SEGUIR EM DIREÇÃO ÀS ÁREAS DRENANTES, GRELHAS E RALOS.
 OBS. 6: TODOS OS FABRICANTES INDICADOS PODEM SER SUBSTITUÍDOS SEGUINDO CRITÉRIOS DE SIMILARIDADE DE MATERIAIS, ACABAMENTO E QUALIDADE.

AGÊNCIA ESTADUAL DE GESTÃO DE EMPREENDIMENTOS
 SECRETARIA DE ESTADO DE INFRAESTRUTURA

OBRA: MATERNIDADE DE CORUMBÁ PROJETO BÁSICO

LOCAL: R. Pedro de Medeiros, 628 - Popular Velha CORUMBÁ - MS QUADRO DE ÁREAS A CONSTRUIR: 10.535,03 m²

AUTOR DO PROJETO: BRENO BENETTI CAU A231866 RRT Nº 15894189 PROPRIETÁRIO: GOVERNO DO ESTADO DE MATO GROSSO DO SUL 15.412.257/0001-28

RESPONSÁVEL TÉCNICO PELA EXECUÇÃO DA OBRA: BRENO BENETTI GOVERNO DO ESTADO DE MATO GROSSO DO SUL 15.412.257/0001-28

TÍTULO: SUBESTAÇÃO CORTES E ELEVÇÕES FOLHA: 05/06

ESCALA: INDICADA DATA: 25/08/2025 REVISÃO: R01 DESENHO: BRENO BENETTI