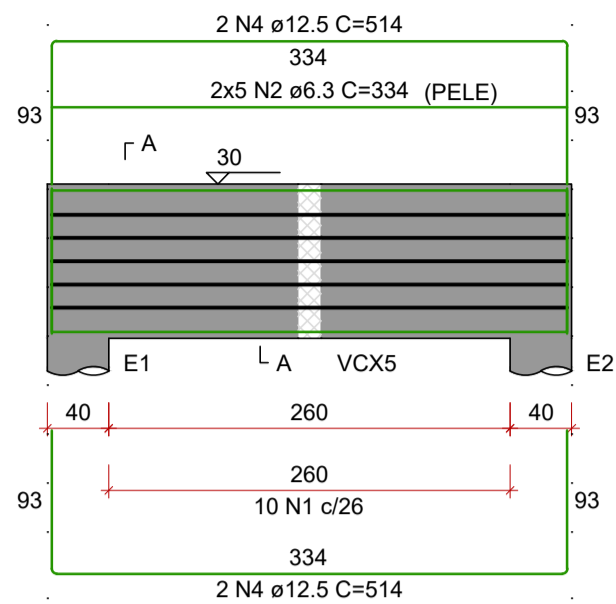
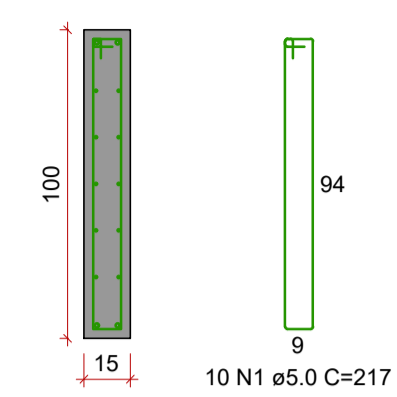


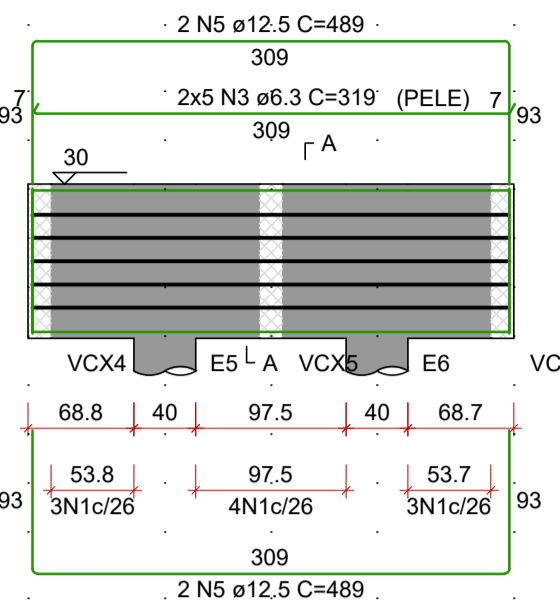
VCX1
ESC 1:50



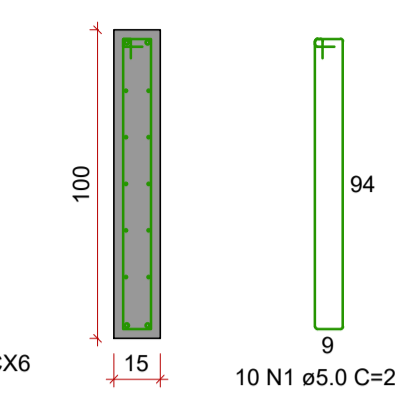
SEÇÃO A-A
ESC 1:25



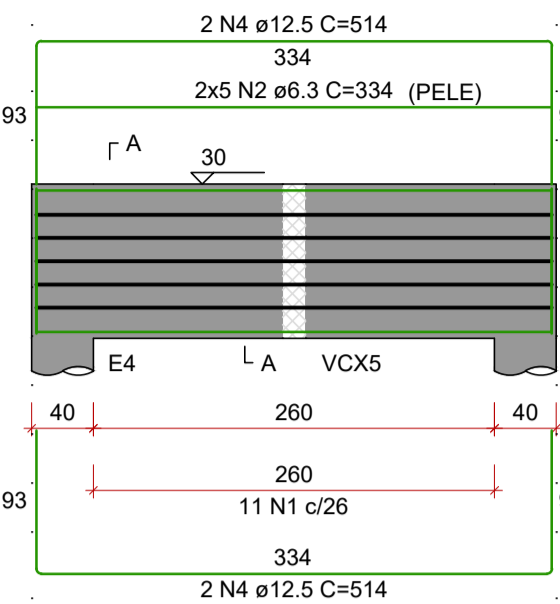
VCX2
ESC 1:50



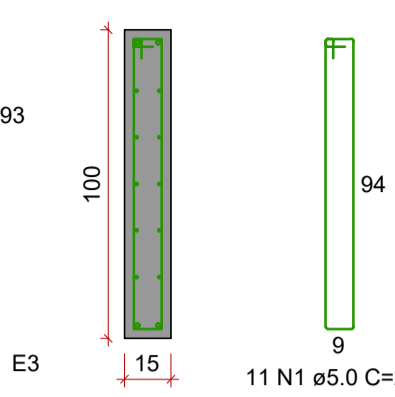
SEÇÃO A-A
ESC 1:25



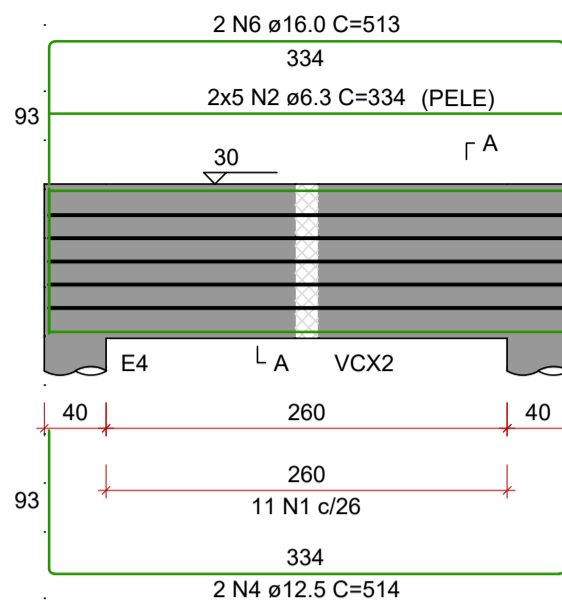
VCX3
ESC 1:50



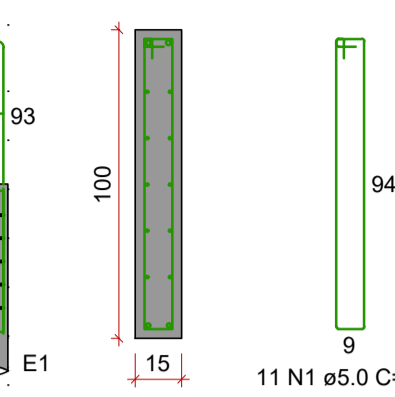
SEÇÃO A-A
ESC 1:25



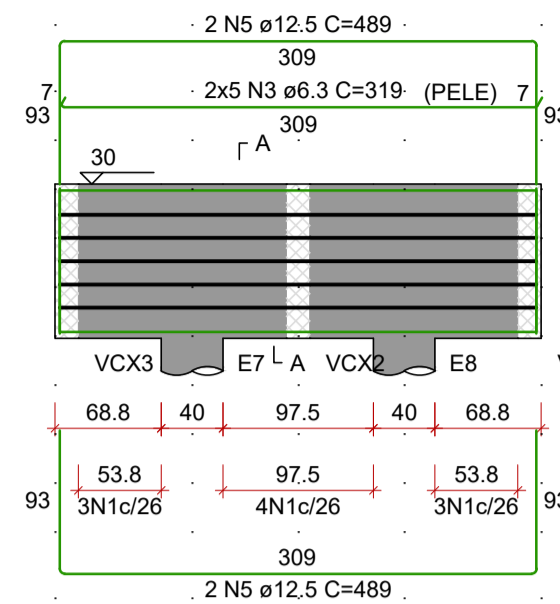
VCX4
ESC 1:50



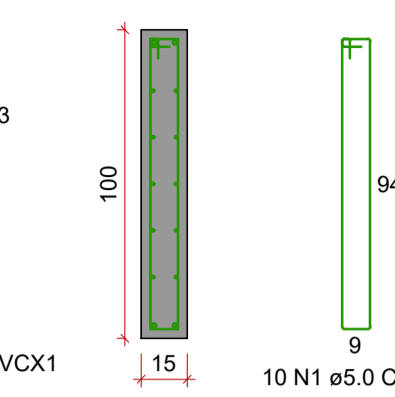
SEÇÃO A-A
ESC 1:25



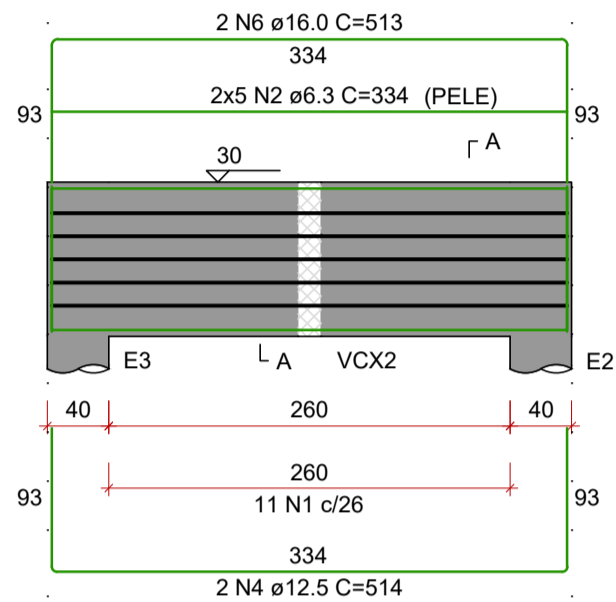
VCX5
ESC 1:50



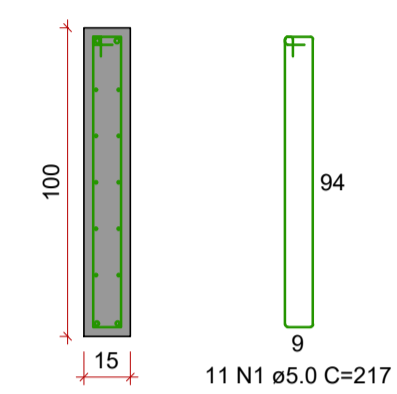
SEÇÃO A-A
ESC 1:25



VCX6
ESC 1:50



SEÇÃO A-A
ESC 1:25



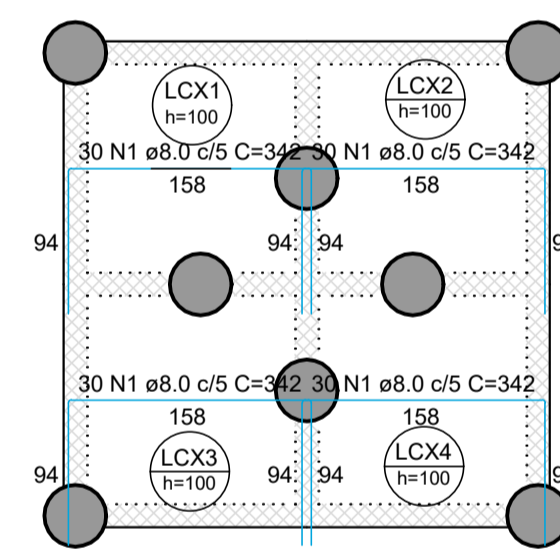
RELAÇÃO DO AÇO

AÇO	N	DIAM (mm)	QUANT	C.UNIT (cm)	C.TOTAL (cm)
CA60	1	5.0	63	217	13671
CA50	2	6.3	40	334	13360
	3	6.3	20	319	6380
	4	12.5	12	514	6168
	5	12.5	9	489	3912
	6	16.0	4	513	2052

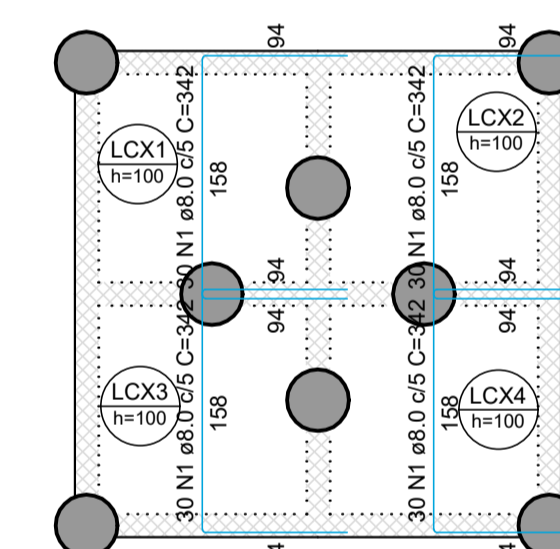
RESUMO DO AÇO

AÇO	DIAM (mm)	C.TOTAL (m)	PESO + 0% (kg)
CA50	6.3	197.4	48.3
	12.5	100.8	97.1
	16.0	20.5	32.4
CA60	5.0	136.7	21.1
PESO TOTAL (kg)			
CA50		177.8	
CA60		21.1	

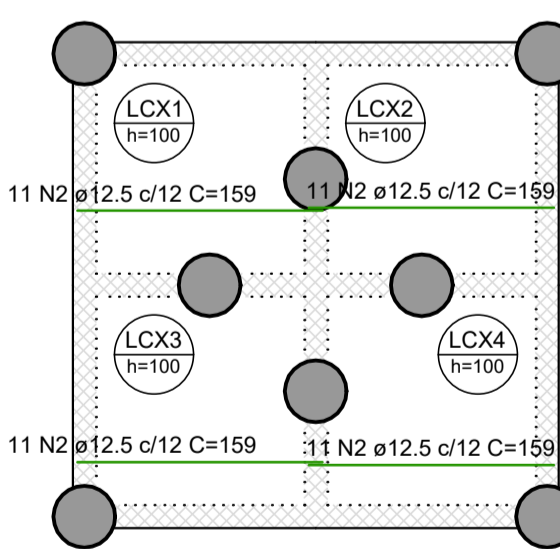
Volume de concreto (C-25) = 2.52 m³
Área de forma = 12.69 m²



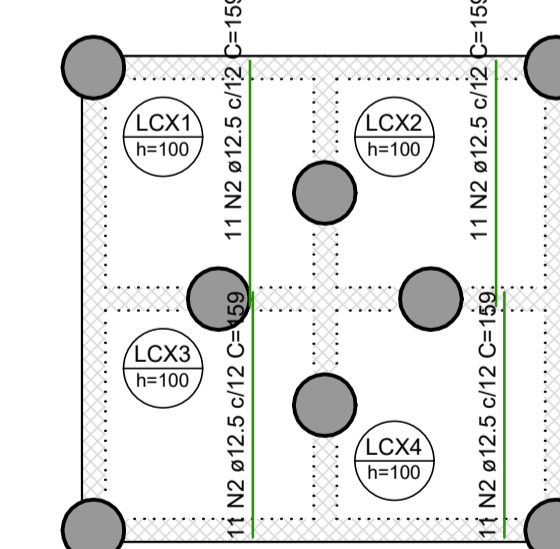
Armação negativa das lajes do pavimento TERREO (Eixo X) escala 1:50



Armação negativa das lajes do pavimento TERREO (Eixo Y) escala 1:50



Armação positiva das lajes do pavimento TERREO (Eixo X) escala 1:50



Armação positiva das lajes do pavimento TERREO (Eixo Y) escala 1:50

RELAÇÃO DO AÇO

AÇO	N	DIAM (mm)	QUANT	C.UNIT (cm)	C.TOTAL (cm)
CA50	1	8.0	230	155	35650
	2	12.5	88	155	13992

RESUMO DO AÇO

AÇO	DIAM (mm)	C.TOTAL (m)	PESO + 0% (kg)
CA50	8.0	820.8	323.9
	12.5	139.9	134.8
PESO TOTAL (kg)			
CA50		458.7	

Volume de concreto (C-25) = 6.71 m³
Área de forma = 6.71 m²

INDICAÇÃO DE VIGAS

VB BALDRAME
VC COBERTURA

NÍVEL -0.05
NÍVEL 2.91

TEMPO PARA DESFORMA

VIGAS (LATERAIS): 3 DIAS
VIGAS (FUNDO): 21 DIAS
LAJES: 21 DIAS
PILARES LATERAIS: 3 DIAS

NOTAS

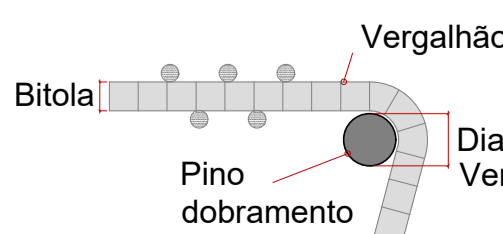
- Consumo mínimo de cimento = 400 kg/m³
- Relação a/c ≤ 0,55
- Classe de agressividade ambiental II
- Não utilizar aditivos que contenha cloreto na sua composição
- Utilizar espaçadores para garantir o cobrimento
- Consultar o fabricante para execução das lajes pré moldadas
- Quaisquer divergências deve ser imediatamente comunicada ao projetista.
- É obrigatório a contratação de profissional legalmente habilitado para execução deste projeto.

9. A fundação deverá ser dimensionada por profissional habilitado e no caso de divergência em relação as informações contidas neste projeto (Diâmetro, capacidade de carga, etc.), o projetista deverá ser imediatamente comunicado.
10. Medidas em centímetros
11. Conferir medidas na obra

DOBRAMENTO

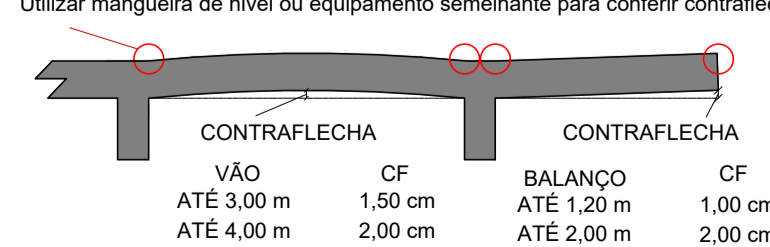
Os diâmetros dos pinos de dobramento deverão ser superiores aos indicados na tabela ao lado:

Bitola (mm)	Diam. Pino (mm)
5,0	30
6,3	32
8,0	40
10,0	50
12,5	63
16,0	80
20,0	100
25,0	200
32,0	256



CONTRAFLECHAS

Lançar todos os bordos de lajes conforme níveis indicados na planta de formas Utilizar mangueira de nível ou equipamento semelhante para conferir contraflechas



AGÊNCIA ESTADUAL DE GESTÃO DE EMPREENDIMENTOS
SECRETARIA DE ESTADO DE INFRAESTRUTURA E LOGÍSTICA

OBRA: POLICLINICA DE CAMPO GRANDE ESTRUTURA

LOCAL: AV. GUAICURUS, 5274 - JD. NASHVILLE CAMPO GRANDE - MS QUADRO DE ÁREAS
Área = 3m²

AUTOR DO PROJETO: **ENG. BEATRIZ FRESCHEI TEIXEIRA** (CREA 60561) PROPRIETÁRIO

RESPONSÁVEL TÉCNICO P/ EXECUÇÃO DA OBRA: GOVERNO DO ESTADO DE MATO GROSSO DO SUL
15.412.257/0001-28

TÍTULO: BASE CAIXA D AGUA POLICLINICA VIGAS E LAJES FOLHA
02/02

ESCALA: INDICADA DATA: JULHO/2025 REVISÃO: DESENHO: BEATRIZ