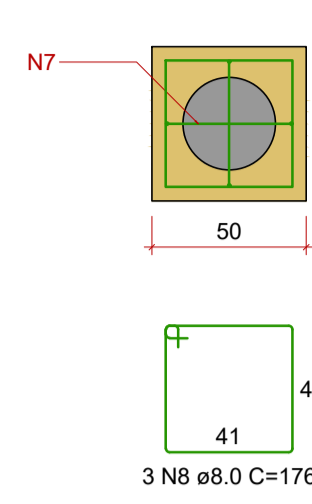
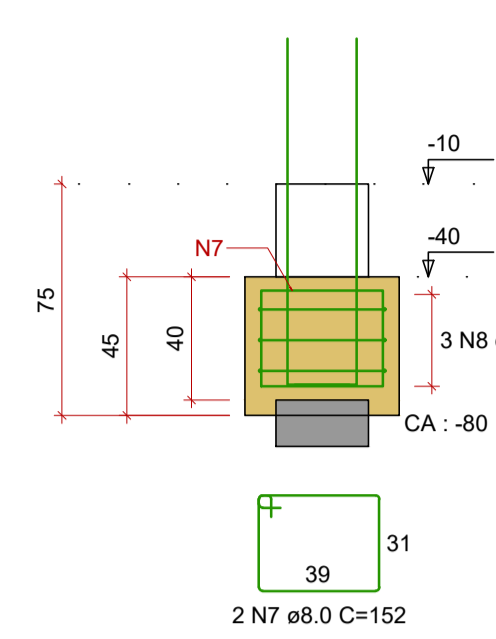


B1=B4=B7=B9
1x30
PLANTA
ESC 1:25



CORTE
ESC 1:25



P1=P4

BALDRAME - L1

ESC 1:20

SEÇÃO

ESC 1:20

VISTA H

VISTA B

3 N8 c/14

CA: -80

31

2 N7 ø8.0 C=152

3 N2 ø5.0 C=87

14

24

VISTA H

ESC 1:25

VISTA B

ESC 1:25

4 N10 ø10.0 C=122

38

66

20

P7

BALDRAME - L1

ESC 1:20

SEÇÃO

ESC 1:20

VISTA H

VISTA B

3 N2 c/12

20

30

2 N2 ø5.0 C=87

14

24

VISTA H

ESC 1:25

VISTA B

ESC 1:25

8 N12 ø12.5 C=130

47

66

20

P9

BALDRAME - L1

ESC 1:20

SEÇÃO

ESC 1:20

VISTA H

VISTA B

2 N2 c/15

20

30

2 N2 ø5.0 C=87

14

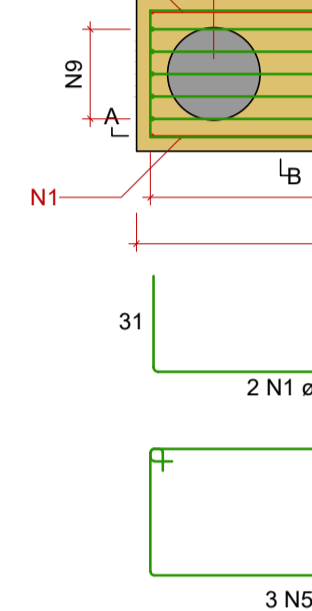
24

B2=B6

2x30

PLANTA

ESC 1:25



CORTE A-A

ESC 1:25

9

4 N6 ø8.0 c/10 C=143

9

CORTE B-B

ESC 1:25

75

45

40

3 N5 c/15

CA: -80

31

129

5 N9 ø10.0 c/7 C=186

31

31

3 N5 ø8.0 C=356

131

41

31

129

2 N1 ø5.0 c/5 C=188

31

140

45

45

45

45

45

45

45

45

45

45

45

45

45

45

45

45

45

45

45

45

45

45

45

45

45

45

45

45

45

45

45

45

45

45

45

45

45

45

45

45

45

45

45

45

45

45

45

45

45

45

45

45

45

45

45

45

45

45

45

45

45

45

45

45

45

45

45

45

45

45

45

45

45

45

45

45

45

45

45

45

45

45

45

45

45

45

45

45

45

45

45

45

45

45

45

45

45

45

45

45

45

45

45

45

45

45

45

45

45

45

45

45

45

45

45

45

45

45

45

45

45

45

45

45

45

45

45

45

45

45

45

45

45

45

45

45

45

45

45

45

45

45

45

45

45

45

45

45

45

45

45

45

45

45

45

45

45

45

45

45

45

45

45

45

45

45

45

45

45

45

45

45

45

45

45

45

45

45

45

45

45

45

45

45

45

45

45

45

45

45

45

45

45

45

45

45

45

45

45

45

45

45

45

45

45

45

45

45

45

45

45