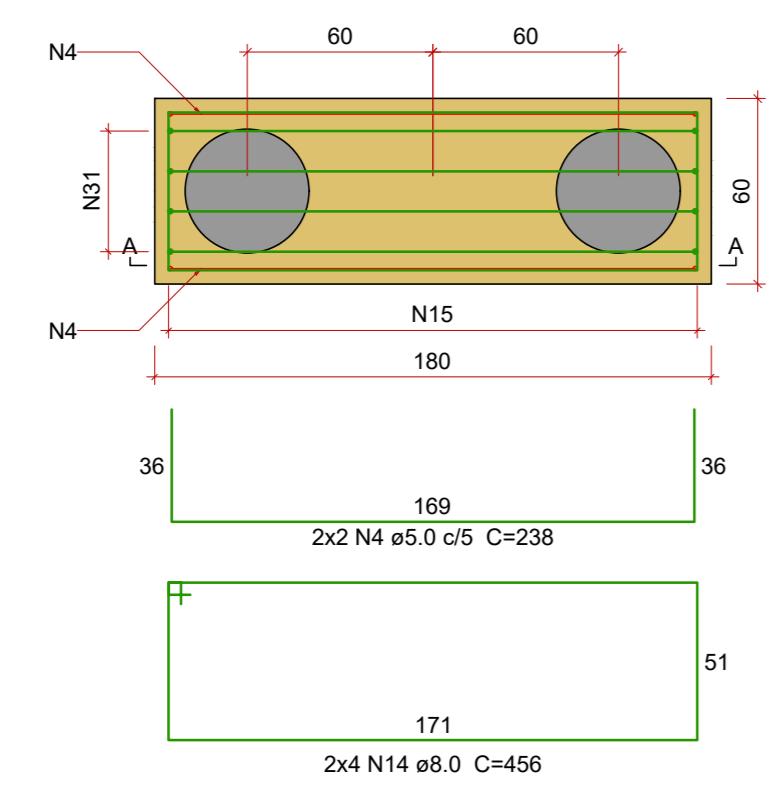
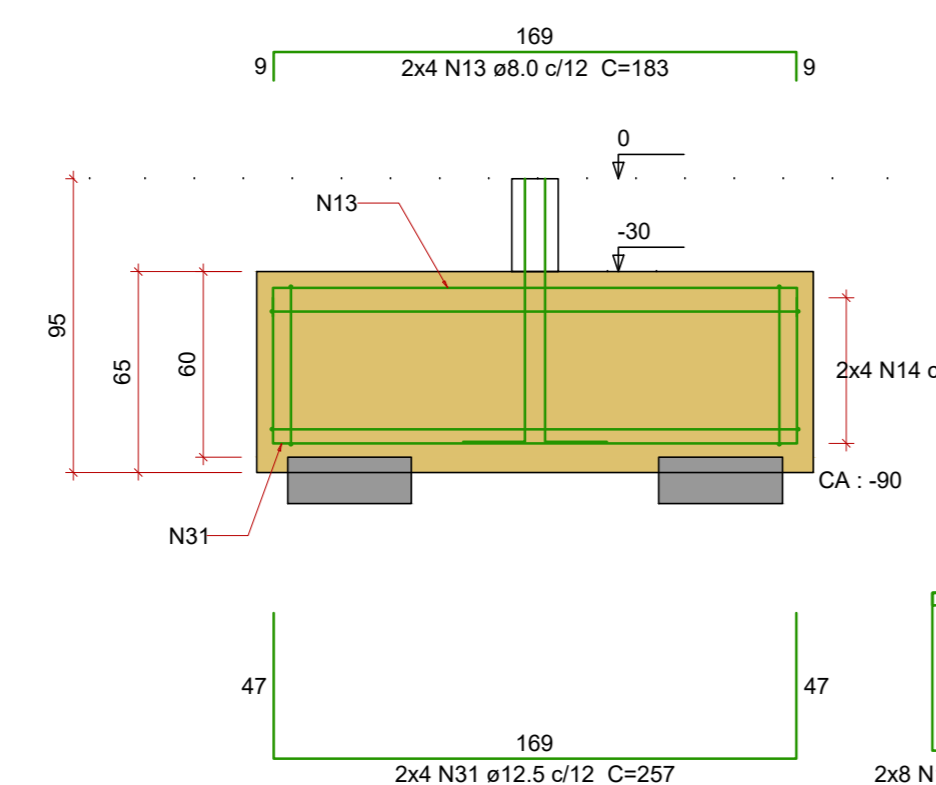


B158=B159
2x40
PLANTA
ESC 1:25



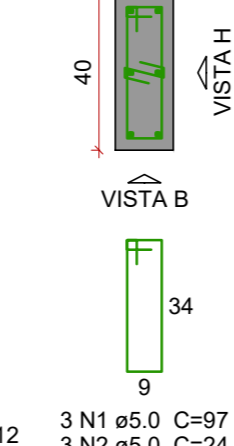
CORTE A-A
ESC 1:25



P158

FUNDAÇÃO - L1

SEÇÃO
ESC 1:20



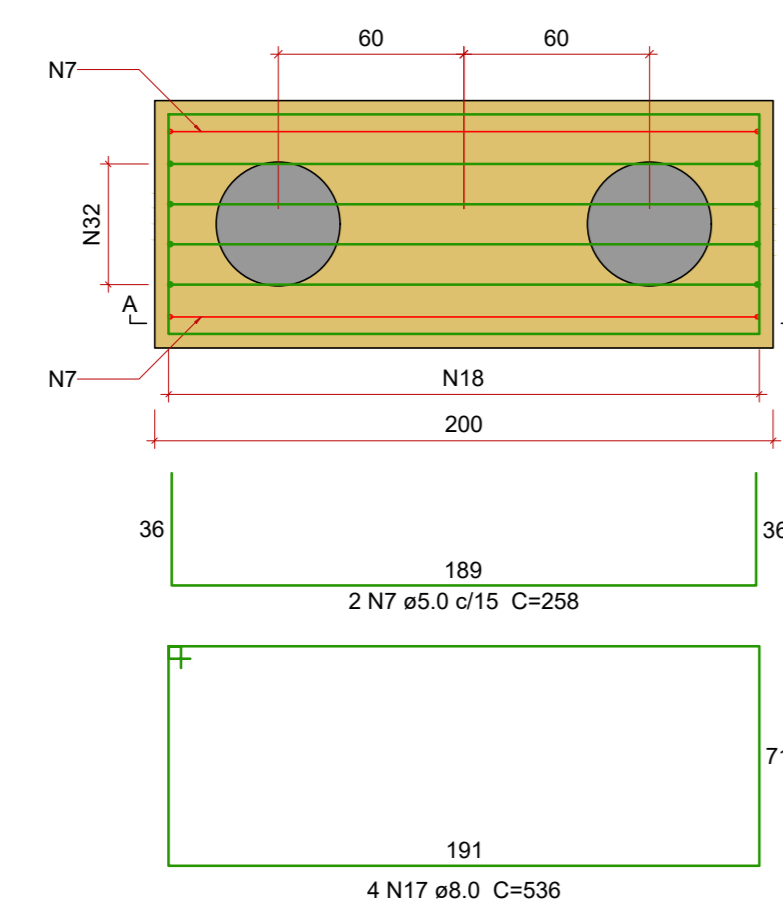
P159

FUNDAÇÃO - L1

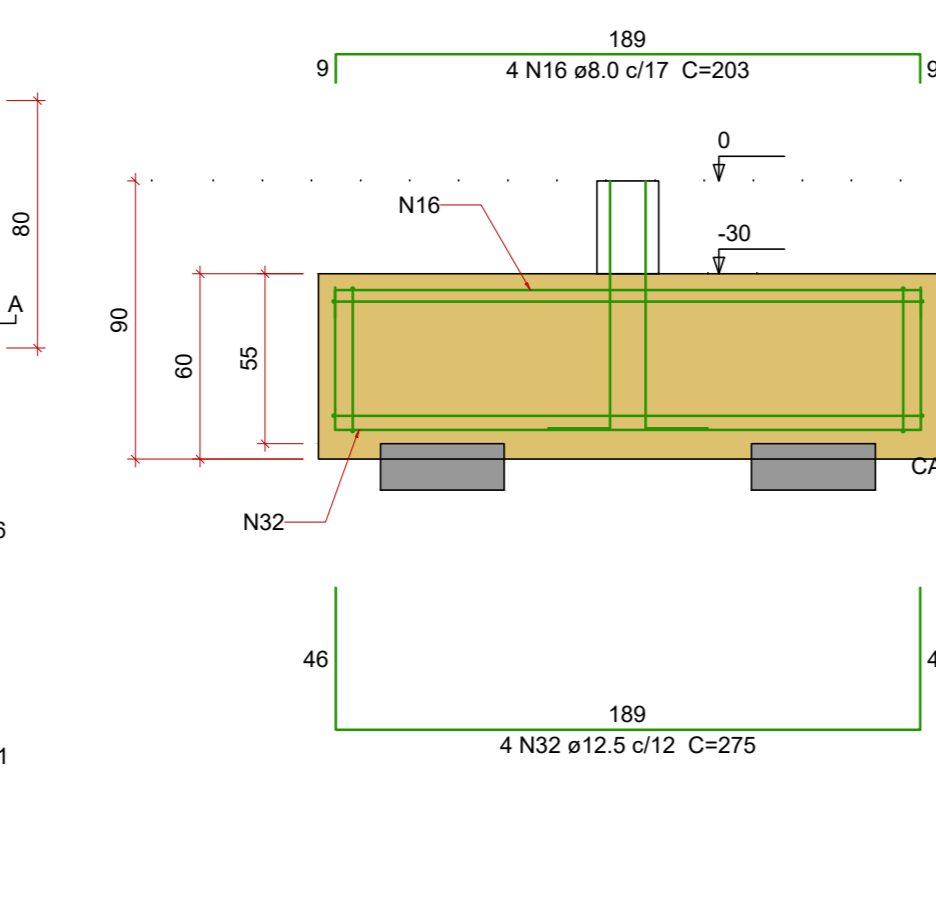
SEÇÃO
ESC 1:20



B165
2x40
PLANTA
ESC 1:25



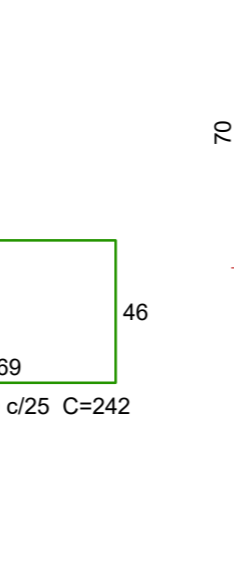
CORTE A-A
ESC 1:25



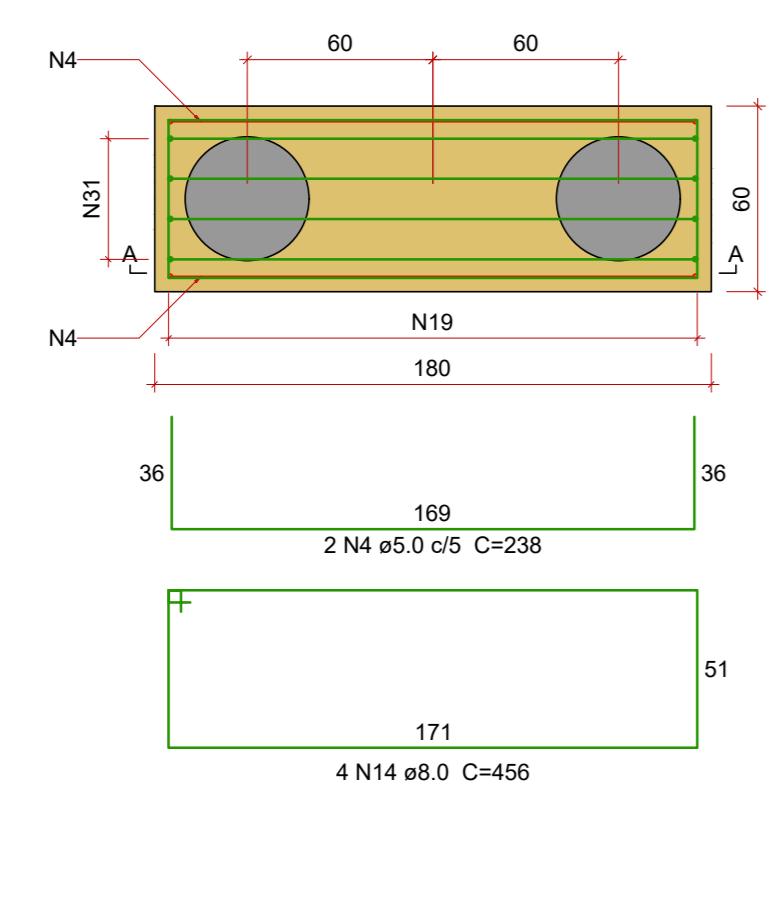
P165

FUNDAÇÃO - L1

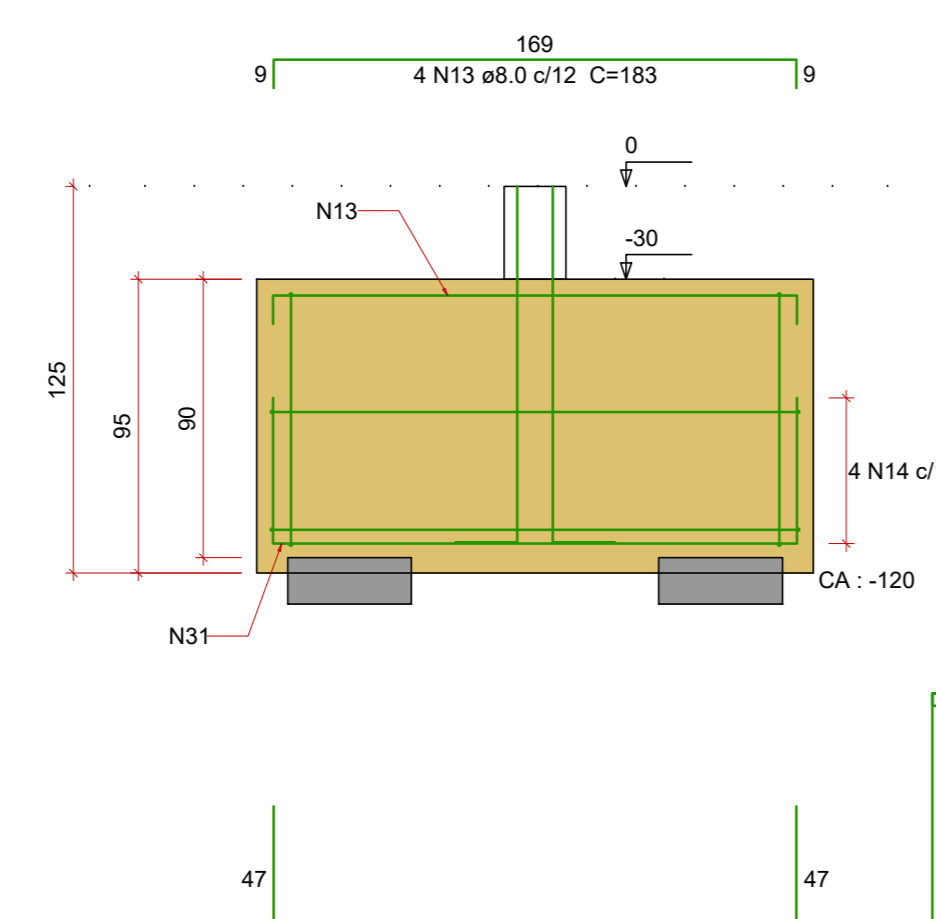
SEÇÃO
ESC 1:20



B170
2x40
PLANTA
ESC 1:25



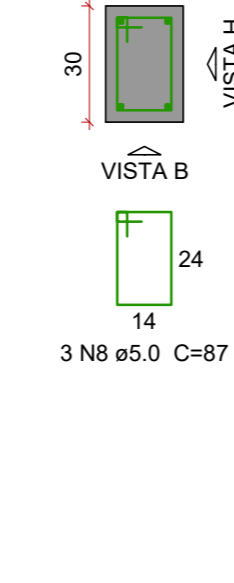
CORTE A-A
ESC 1:25



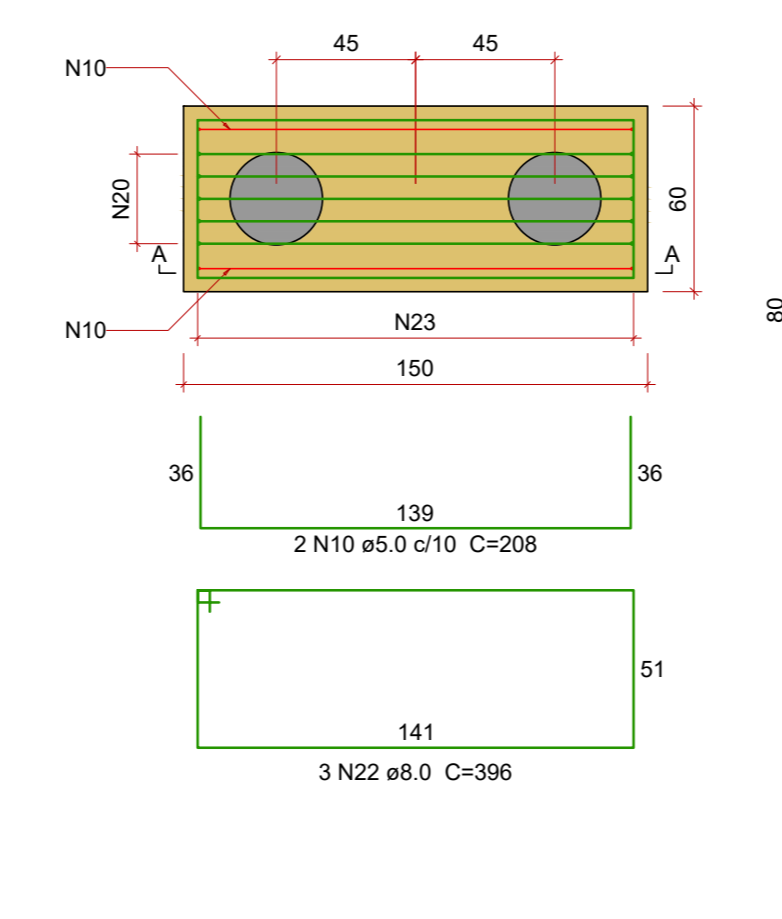
P170

FUNDAÇÃO - L1

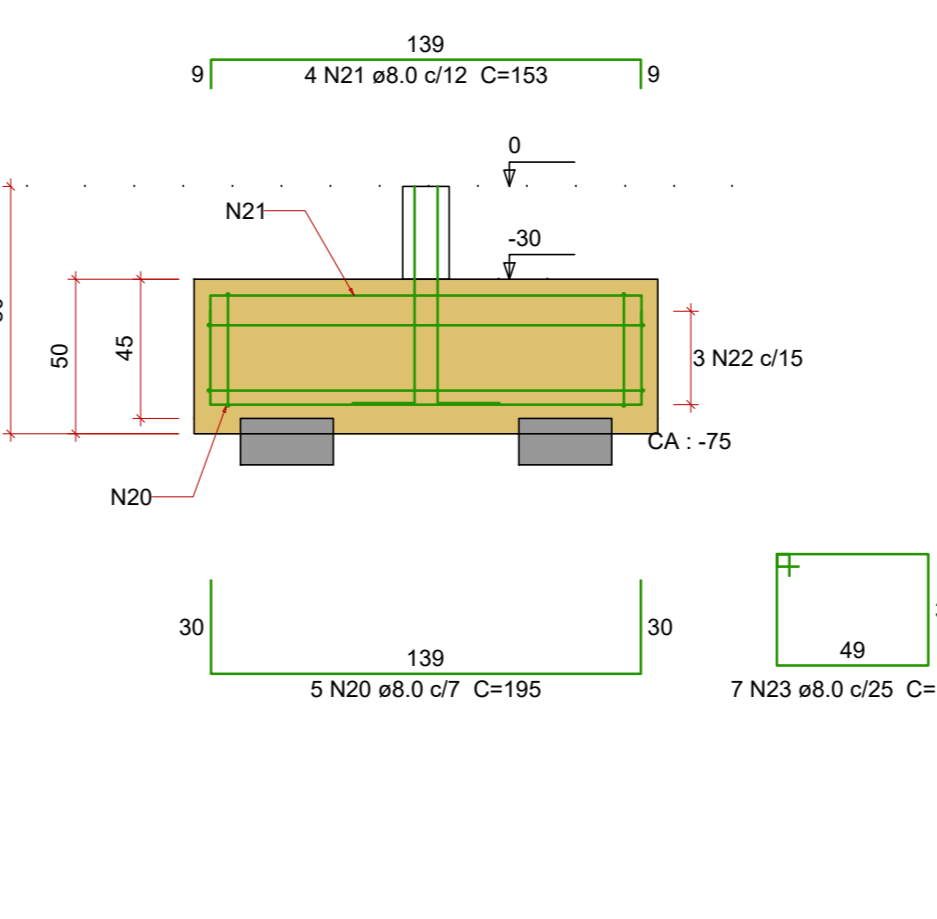
SEÇÃO
ESC 1:20



B176
2x30
PLANTA
ESC 1:25



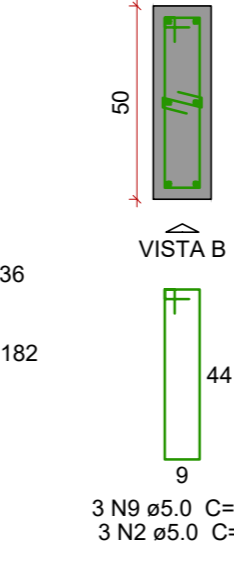
CORTE A-A
ESC 1:25



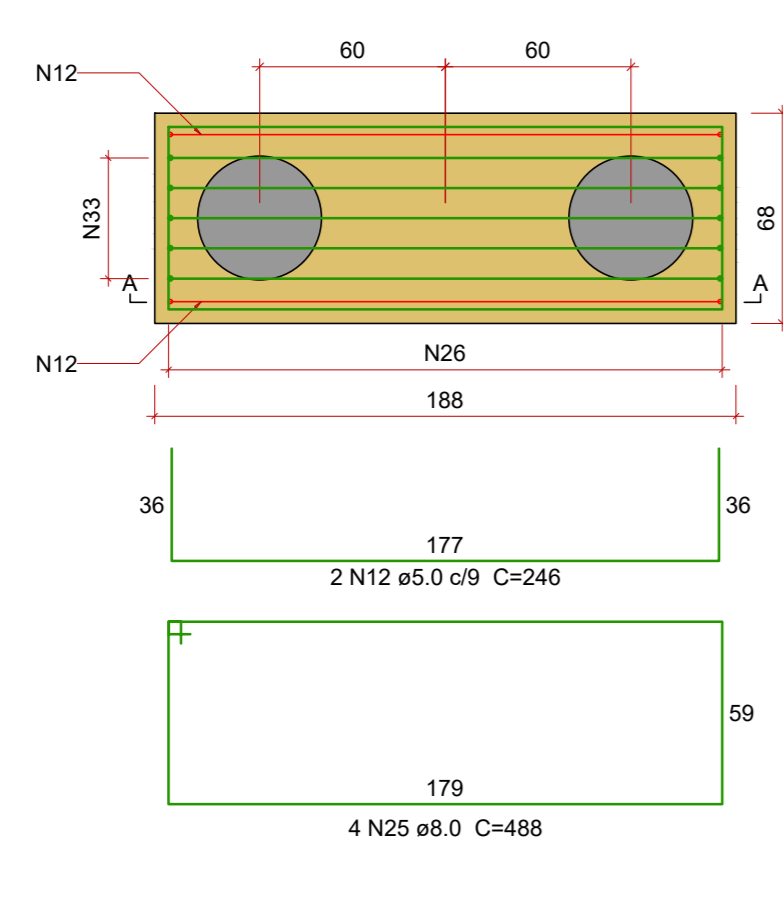
P176

FUNDAÇÃO - L1

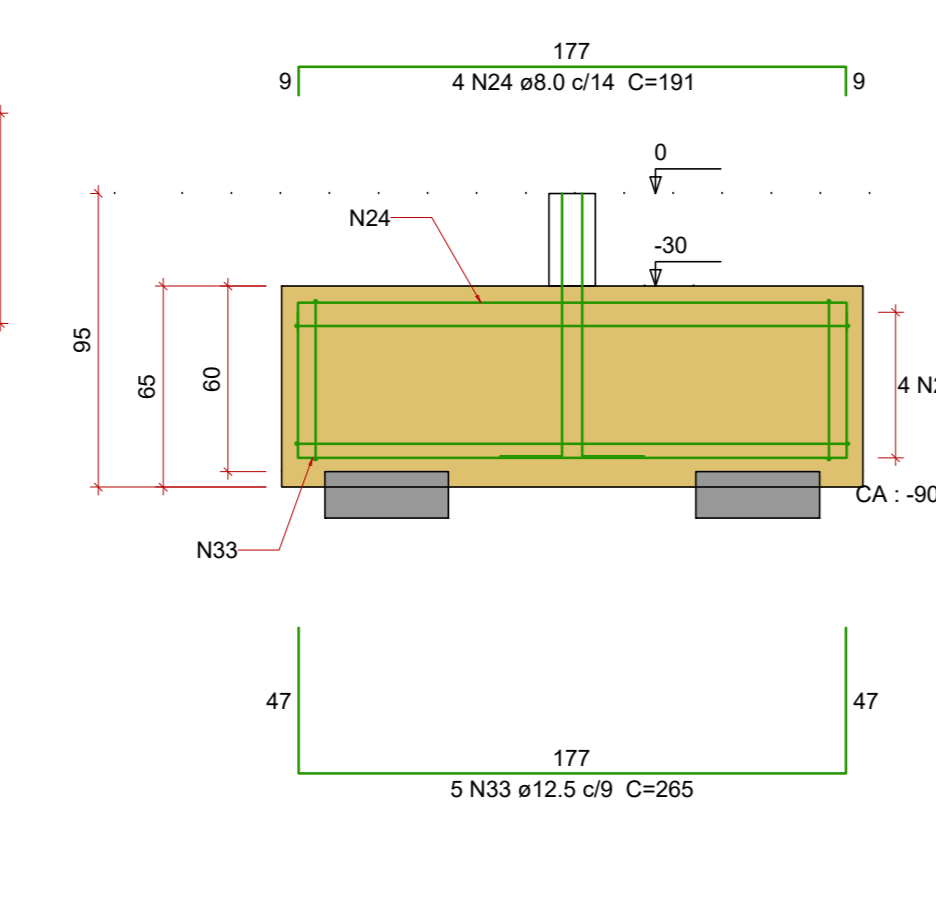
SEÇÃO
ESC 1:20



B177
2x40
PLANTA
ESC 1:25



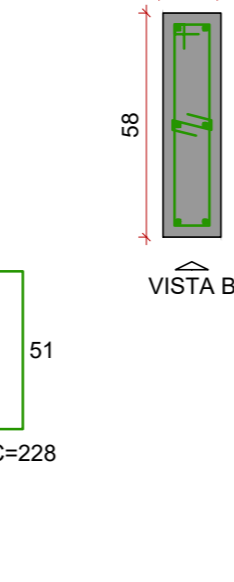
CORTE A-A
ESC 1:25



P177

FUNDAÇÃO - L1

SEÇÃO
ESC 1:20



Relação do aço

CAPO	N	DIAM (mm)	QUANT	C.UNIT (cm)	C.TOTAL (cm)
CAPO	1	5.0	3	97	291
	2	5.0	12	24	288
	3	5.0	3	107	321
	4	5.0	6	238	1428
	5	5.0	3	167	501
	6	5.0	6	39	174
	7	5.0	2	258	516
	8	5.0	3	87	261
	9	5.0	3	117	351
	10	5.0	2	208	416
	11	5.0	3	133	399
	12	5.0	2	246	492
	13	8.0	12	183	2196
	14	8.0	12	456	5472
	15	8.0	16	212	3392
	16	8.0	4	203	812
	17	8.0	4	538	2144
	18	8.0	9	242	2178
	19	8.0	6	272	1632
	20	8.0	5	195	975
	21	8.0	4	153	612
	22	8.0	3	398	1598
	23	8.0	7	182	1274
	24	8.0	4	181	764
	25	8.0	4	488	1952
	26	8.0	8	228	1824
	27	10.0	12	100	1200
	28	10.0	8	95	760
	29	10.0	4	130	520
	30	10.0	6	85	510
	31	12.5	12	297	3564
	32	12.5	4	275	1100
	33	12.5	5	265	1325

Resumo do aço

CAPO	DIAM (mm)	C.TOTAL (m)	PESO (kg)
CAPO	8.0	269.6	186.4
	10.0	35.9	22.1
	12.5	55.1	53.1
CAPO	5.0	54.4	8.4
PESO TOTAL (kg)			
CAPO		181.5	
CAPO		8.4	

Volume de concreto (C-25) = 4.75 m³

Área de forma = 21.95 m²

NOTAS

- Consumo mínimo de cimento = 400 kg/m³
- Relação a/c ≤ 0.55
- Classe de agressividade ambiental II
- Não utilizar aditivos que contenha cloreto na sua composição
- Utilizar espaçadores para garantir o cobrimento
- Consultar o fabricante para execução das lajes pré moldadas
- Quaisquer divergências deve ser imediatamente comunicada ao projetista.
- É obrigatório a contratação de profissional legalmente habilitado para execução deste projeto.
- A fundação deverá ser dimensionada por profissional habilitado e no caso de divergência em relação as informações contidas neste projeto (Diâmetro, capacidade de carga, etc.), o projetista deverá ser imediatamente comunicado.
- Medidas em centímetros
- Conferir medidas na obra
- A fundação foi dimensionada com as cargas do projeto de superestrutura.

AGÊNCIA ESTADUAL DE GESTÃO DE EMPREENDIMENTOS
SECRETARIA DE ESTADO DE INFRAESTRUTURA E LOGÍSTICA

OPERAÇÃO DO ESTÁDIO DE MATO GROSSO DO SUL

PROJETO DE FUNDAÇÃO POLICLINICA BLOCOS E ARRANQUES - 5

08/12

INDICADA: JULHO/2025

REVISÃO: BEATRIZ