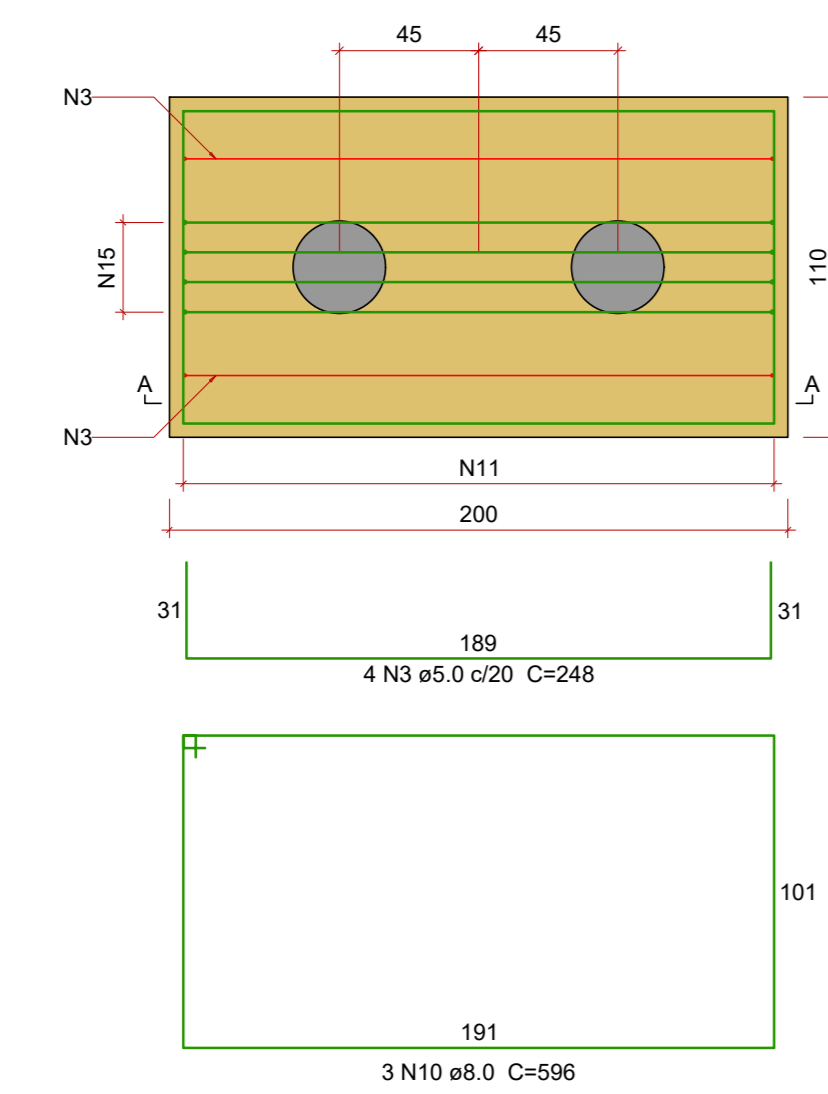
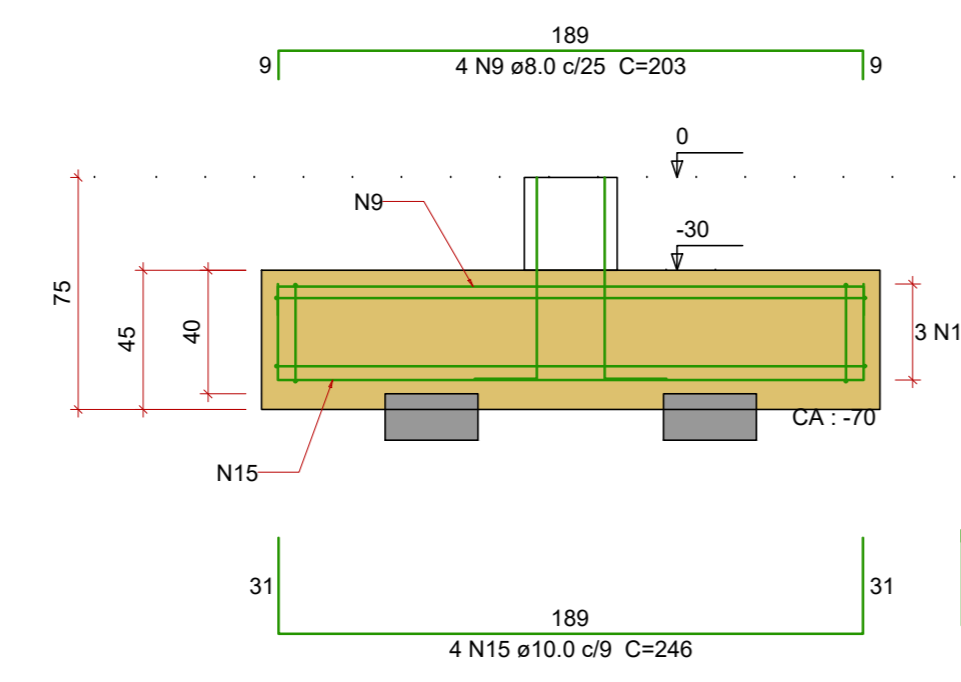


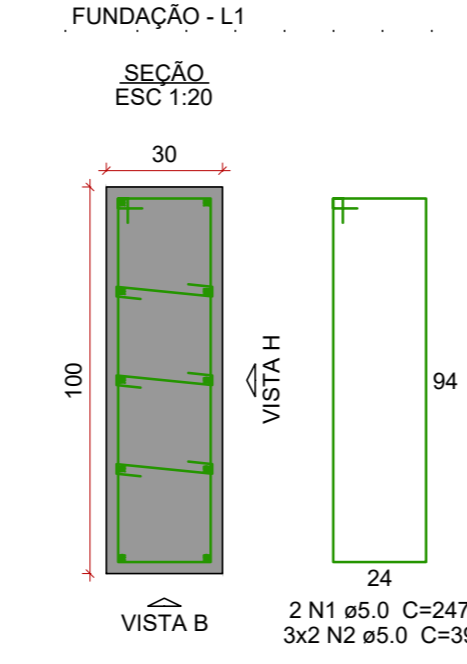
B247
2x30
PLANTA
ESC 1:25



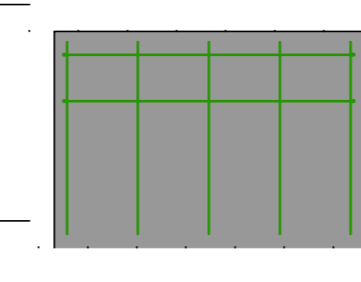
CORTE A-A
ESC 1:25



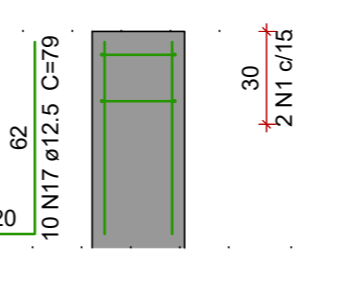
P247
FUNDAÇÃO - L1
SECÇÃO
ESC 1:20



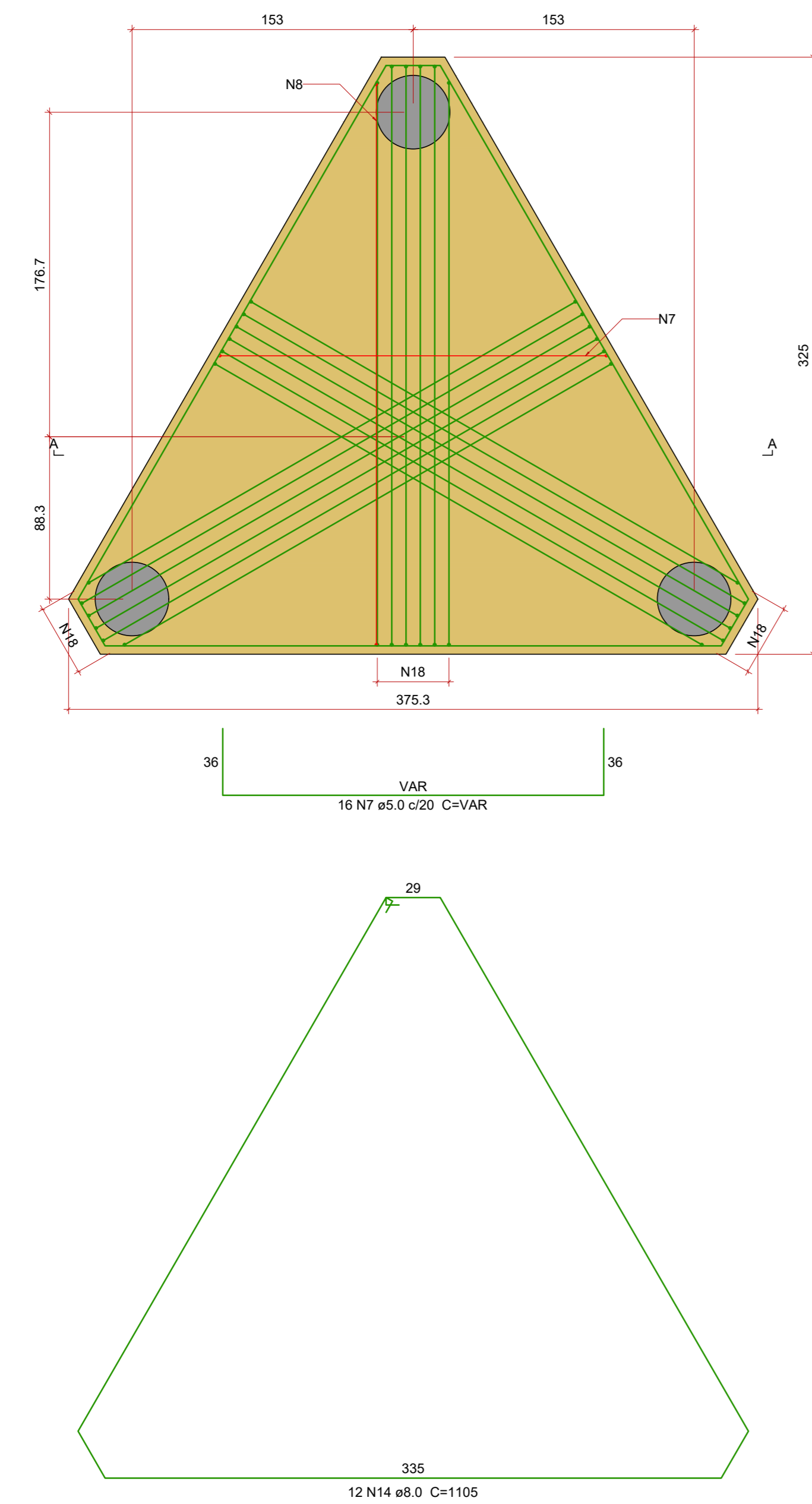
VISTA H
ESC 1:25



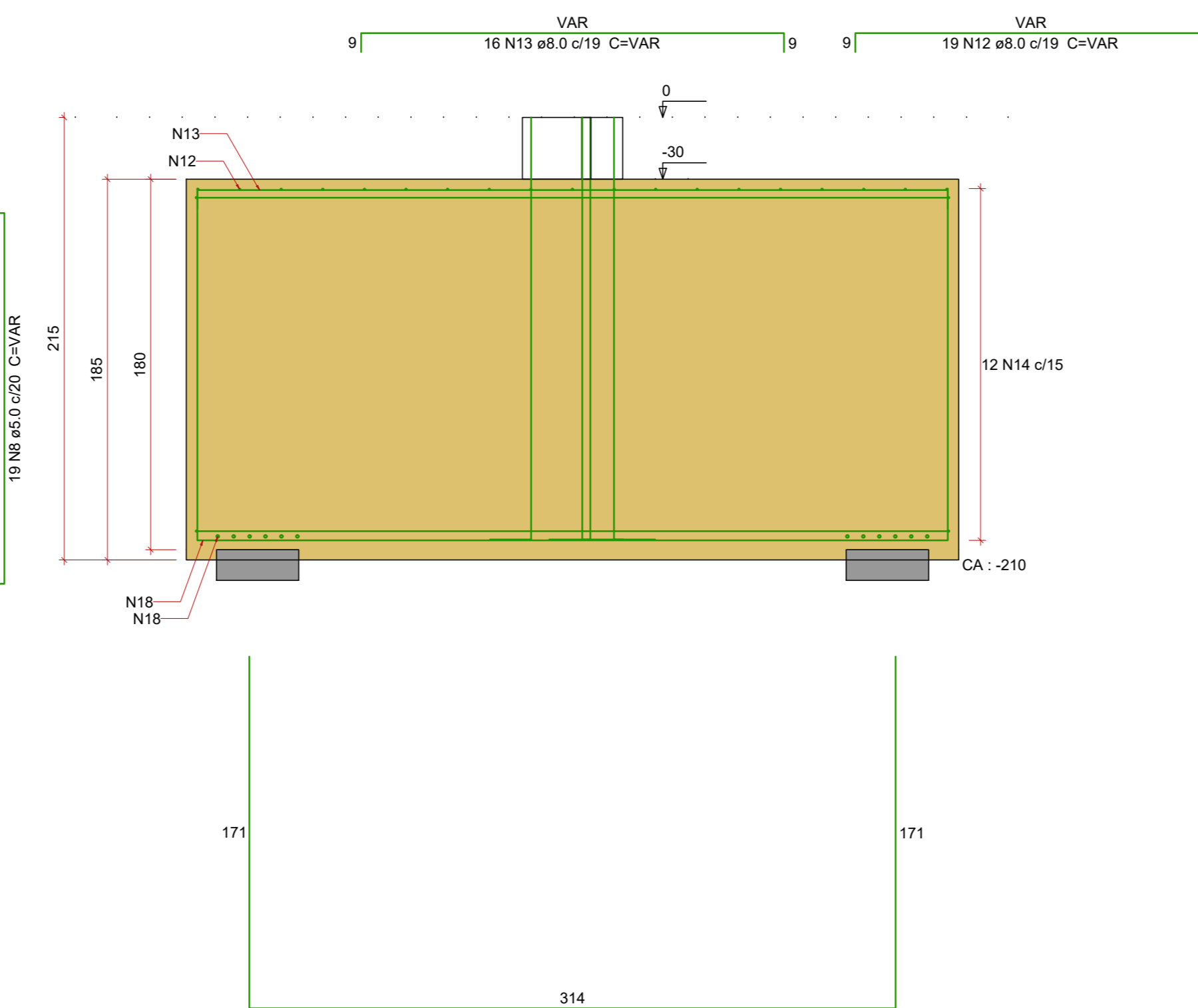
VISTA B
ESC 1:25



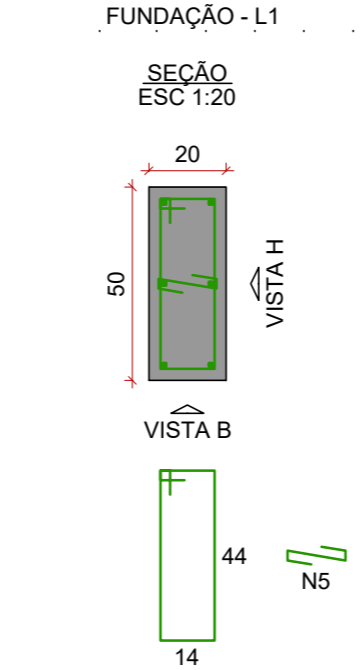
B238-239
3x40
PLANTA
ESC 1:25



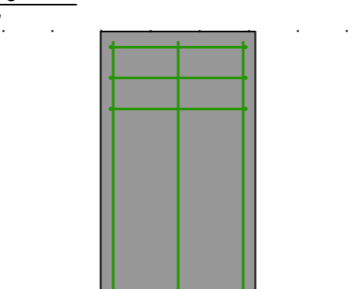
CORTE A-A
ESC 1:25



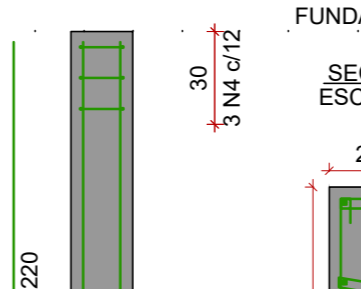
P238
FUNDAÇÃO - L1
SECÇÃO
ESC 1:20



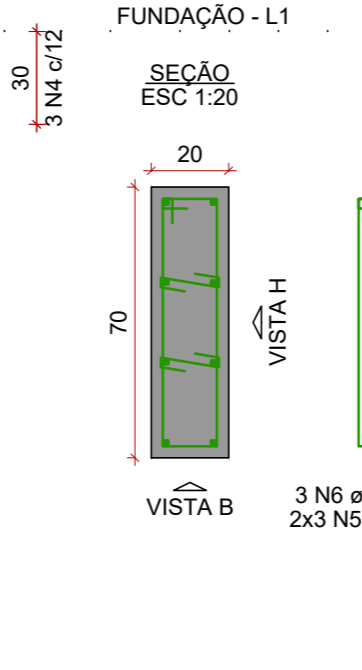
VISTA H
ESC 1:25



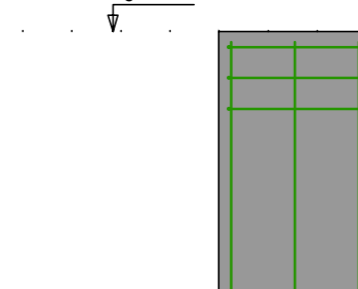
VISTA B
ESC 1:25



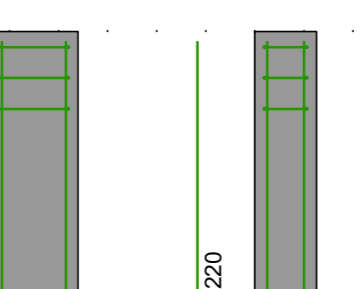
P239
FUNDAÇÃO - L1
SECÇÃO
ESC 1:20



VISTA H
ESC 1:25



VISTA B
ESC 1:25



Relação do aço

CA	N	DIAM (mm)	QUANT	C.UNIT (cm)	C.TOTAL (cm)
CA60	1	5.0	2	247	494
	2	5.0	6	39	234
	3	5.0	4	248	992
	4	5.0	3	127	381
	5	5.0	9	29	261
	6	5.0	3	167	501
	7	5.0	16	VAR	VAR
	8	5.0	19	VAR	VAR
CA50	9	8.0	4	203	812
	10	8.0	3	596	1788
	11	8.0	9	272	2448
	12	8.0	19	VAR	VAR
	13	8.0	16	VAR	VAR
	14	8.0	12	1105	13260
	15	10.0	4	246	984
	16	10.0	14	220	3080
	17	12.5	10	79	790
	18	12.5	18	650	11700

Resumo do aço

CA	DIAM (mm)	C.TOTAL (m)	PESO (kg)
CA50	8.0	253.1	99.9
	10.0	42.7	25.1
	12.5	124.9	120.3
CA60	5.0	120.1	18.5
PESO TOTAL (kg)			
CA50		245.2	
CA60		18.5	

Volume de concreto (C-25) = 14.3 m³
Área de forma = 25.36 m²

NOTAS

- Consumo mínimo de cimento = 400 kg/m³
- Relação a/c ≤ 0.55
- Classe de agressividade ambiental II
- Não utilizar aditivos que contenha cloreto na sua composição
- Utilizar espaçadores para garantir o cobrimento
- Consultar o fabricante para execução das lajes pré moldadas
- Qualquer divergências deve ser imediatamente comunicada ao projetista.
- É obrigatório a constatação de profissional legalmente habilitado para execução deste projeto.
- A fundação deverá ser dimensionada por profissional habilitado e no caso de divergência em relação as informações contidas neste projeto (Diâmetro, capacidade de carga, etc.), o projetista deverá ser imediatamente comunicado.
- Medidas em centímetros
- Conferir medidas na obra
- A fundação foi dimensionada com as cargas do projeto de superestrutura.

AGÊNCIA ESTADUAL DE GESTÃO DE EMPREENDIMENTOS
SECRETARIA DE ESTADO DE INFRAESTRUTURA E LOGÍSTICA

OBRA: POLICLINICA

ESTRUTURA

LOCAL: AV. GUAICURUS, 5274 - JD. NASHVILLE
CAMPO GRANDE - MS

QUADRO DE ÁREAS
ÁREA CONSTRUIDA = 3.853,36 M²

AUTOR DO PROJETO: TENG BEATRIZ F. TEDESINI RODRIGUES
ÁREA 6051

PROPRIETÁRIO: GOVERNO DO ESTADO DE MATO GROSSO DO SUL
15-412.2570001-28

TÍTULO: PROJETO DE FUNDAÇÃO POLICLINICA
BLOCOS E ARRANQUES - 9

FOLHA: 12/12

ESCALA: INDICADA DATA: JULHO/2025 REVISÃO: DESENHO: BEATRIZ

\\10.27.74\gpc\TRCAL\PROJETOS\1175_POLICLINICA_CG\FUNDAÇÃO\FUNDAÇÃO POLICLINICA.dwg