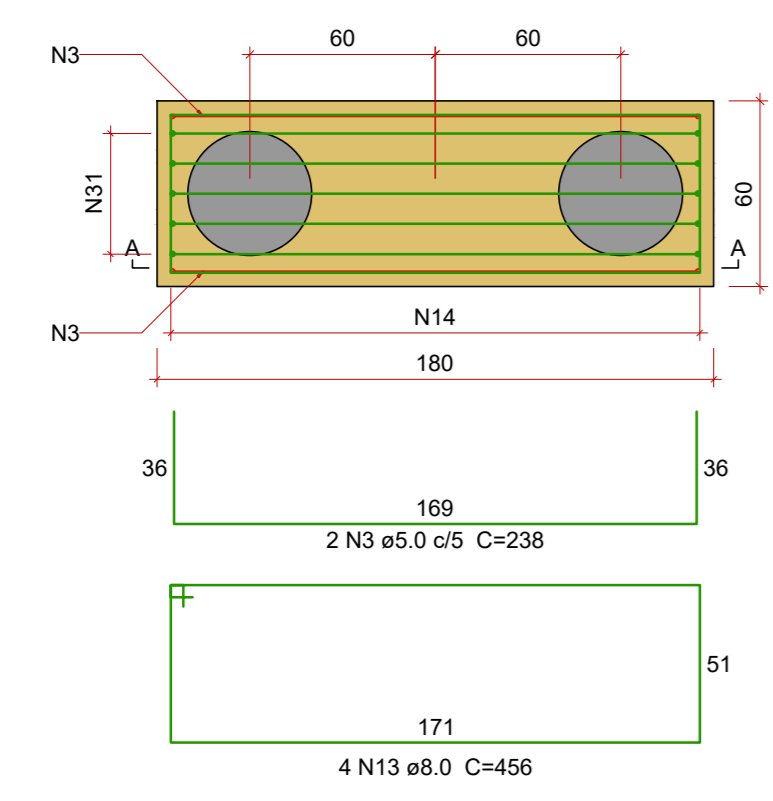
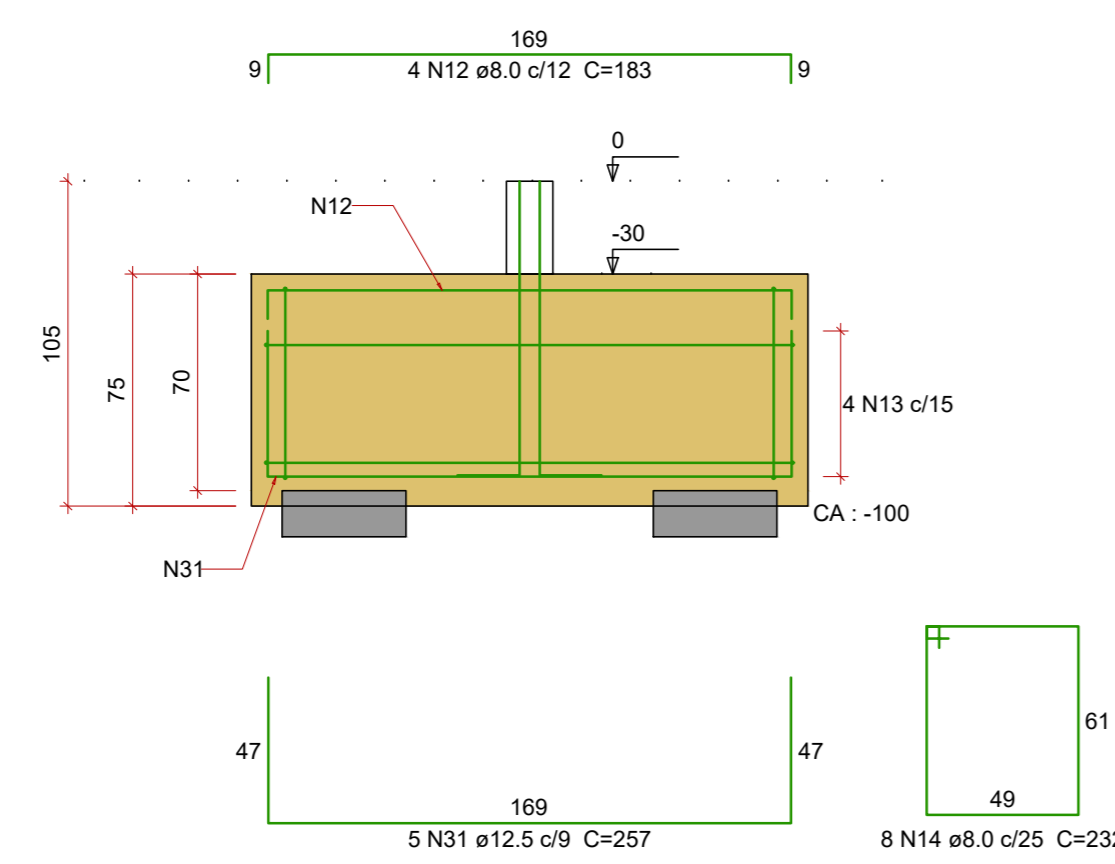


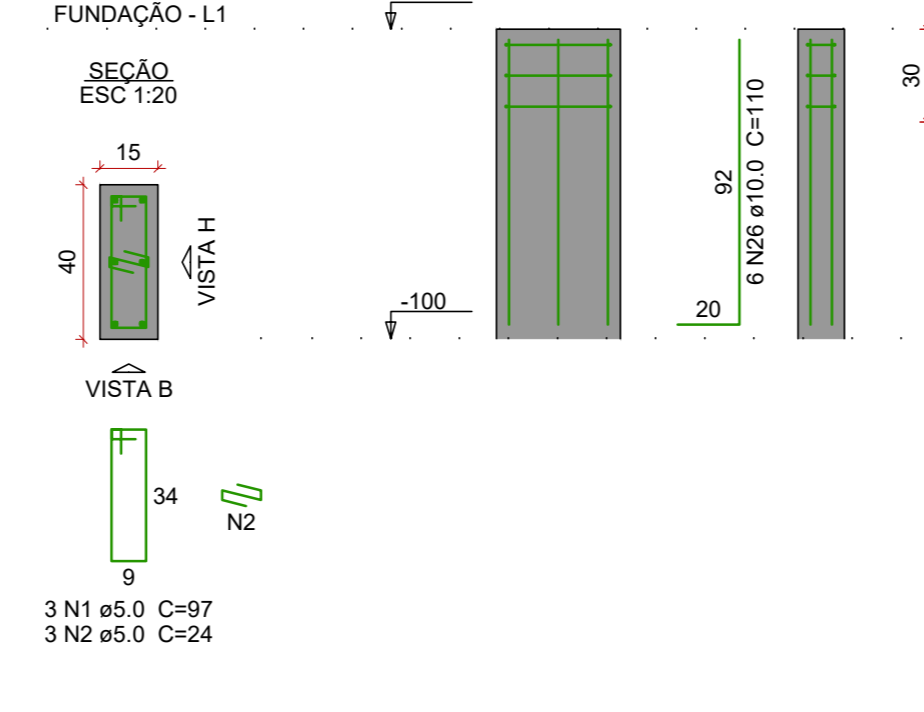
B200
2xC40
PLANTA
ESC 1:25



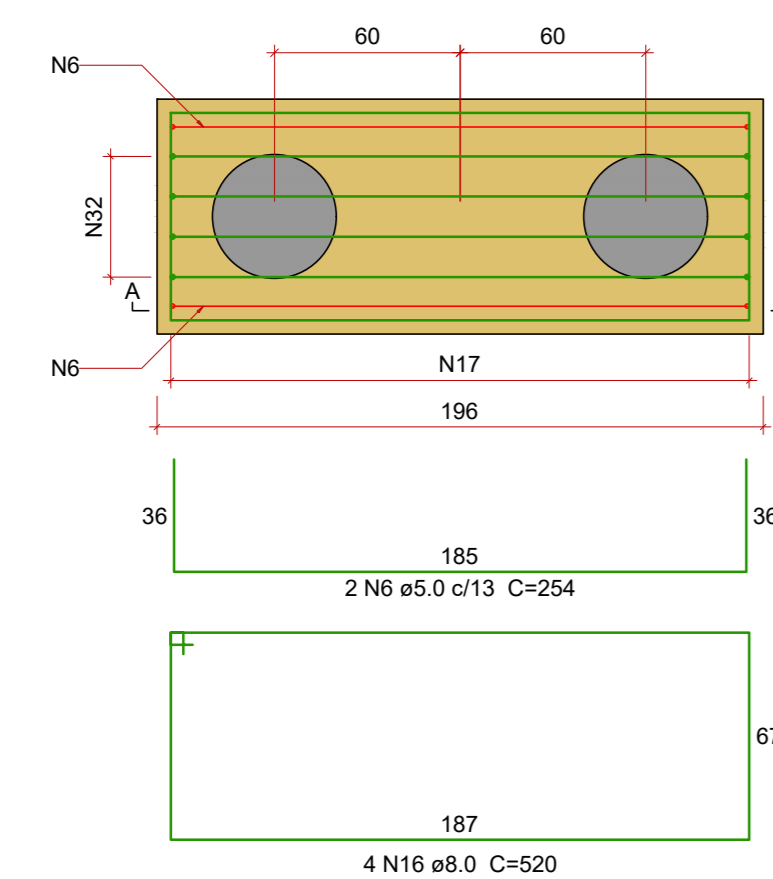
CORTE A-A
ESC 1:25



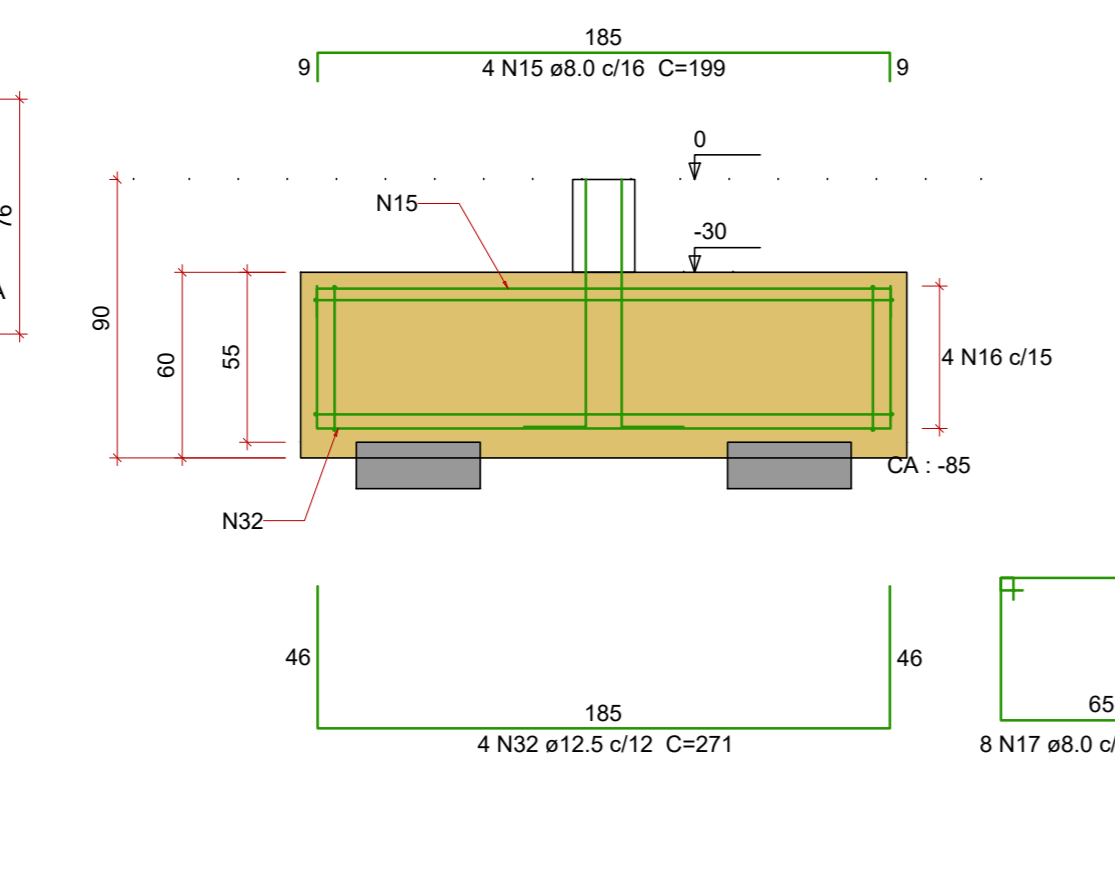
P200
FUNDAÇÃO - L1
ESC 1:20



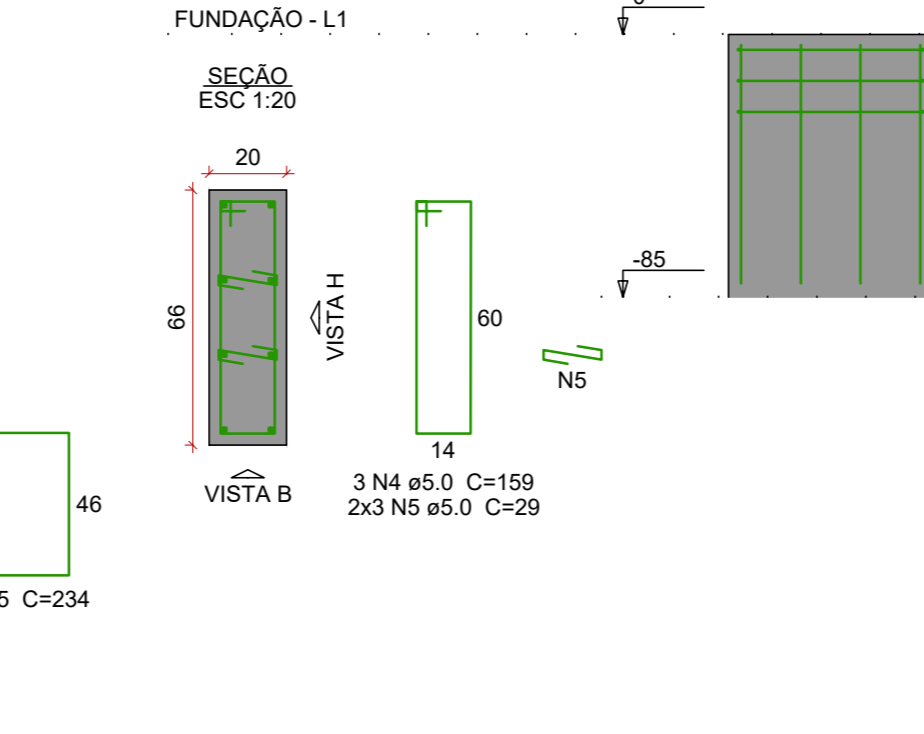
B205
2xC40
PLANTA
ESC 1:25



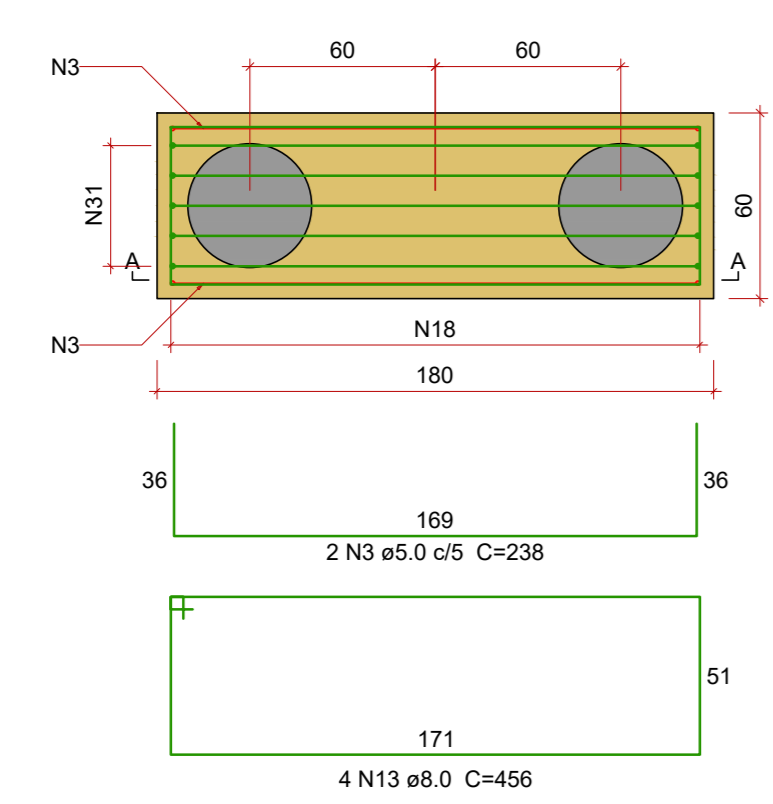
CORTE A-A
ESC 1:25



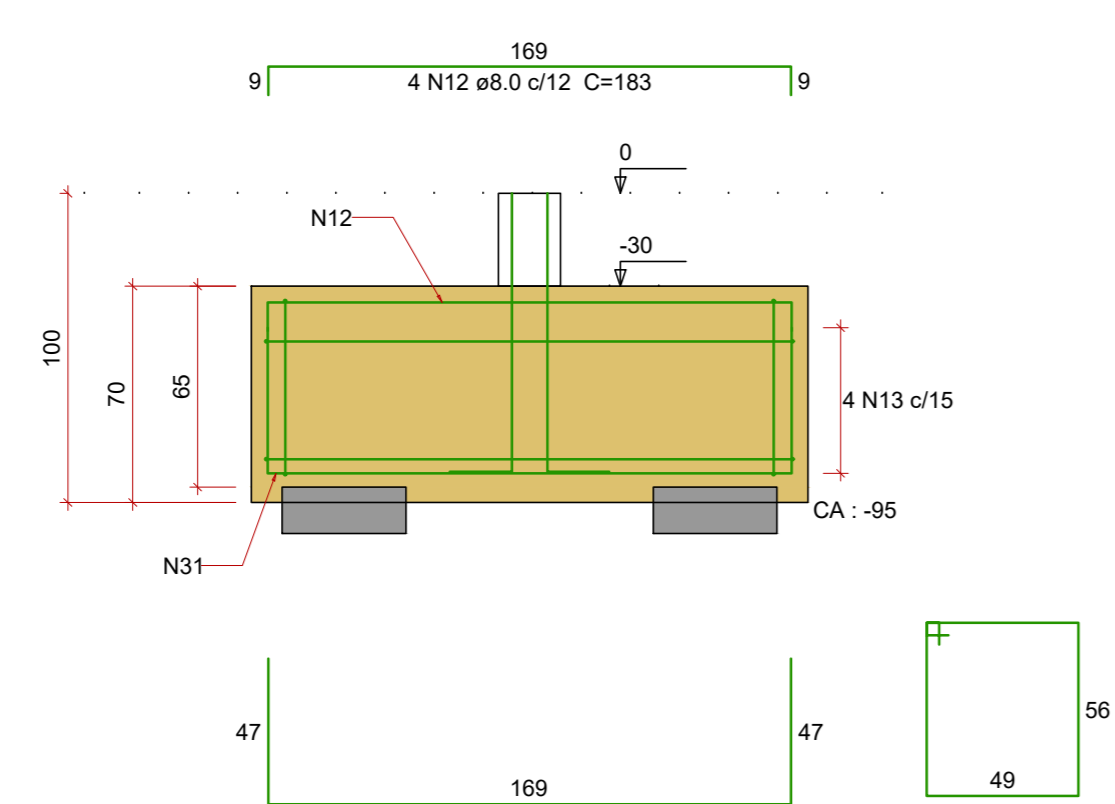
P205
FUNDAÇÃO - L1
ESC 1:20



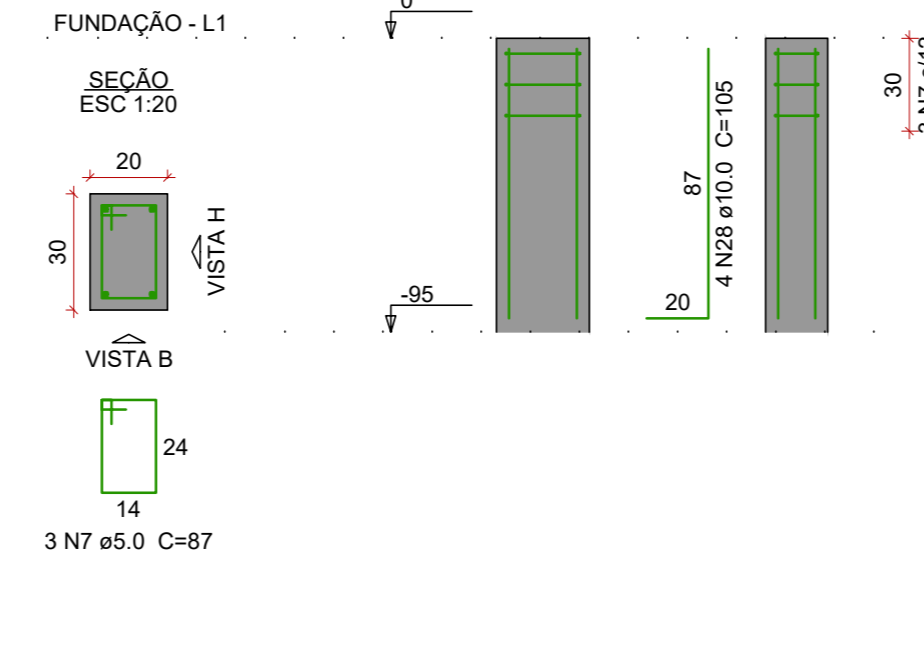
B210
2xC40
PLANTA
ESC 1:25



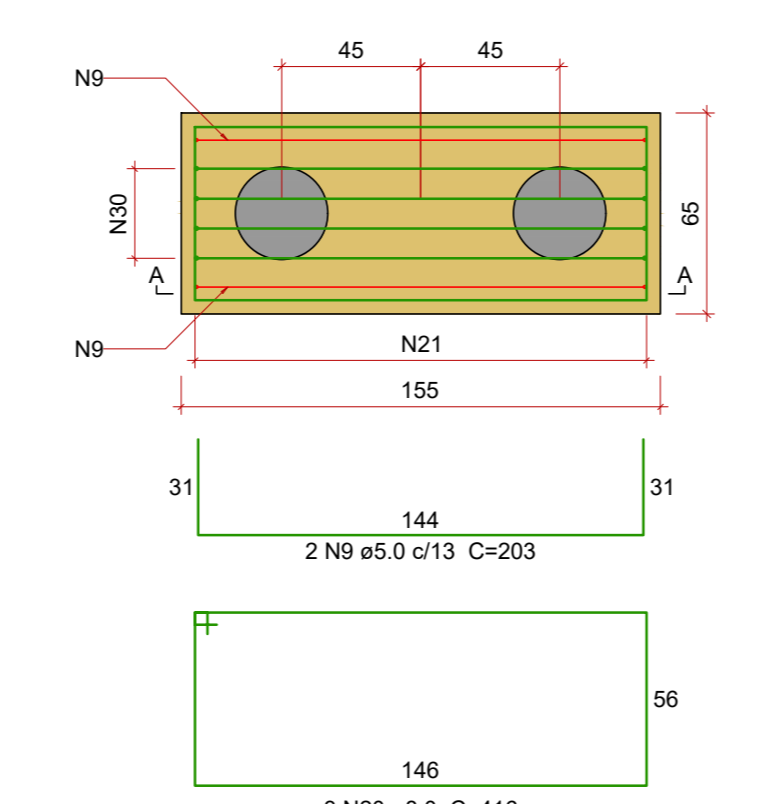
CORTE A-A
ESC 1:25



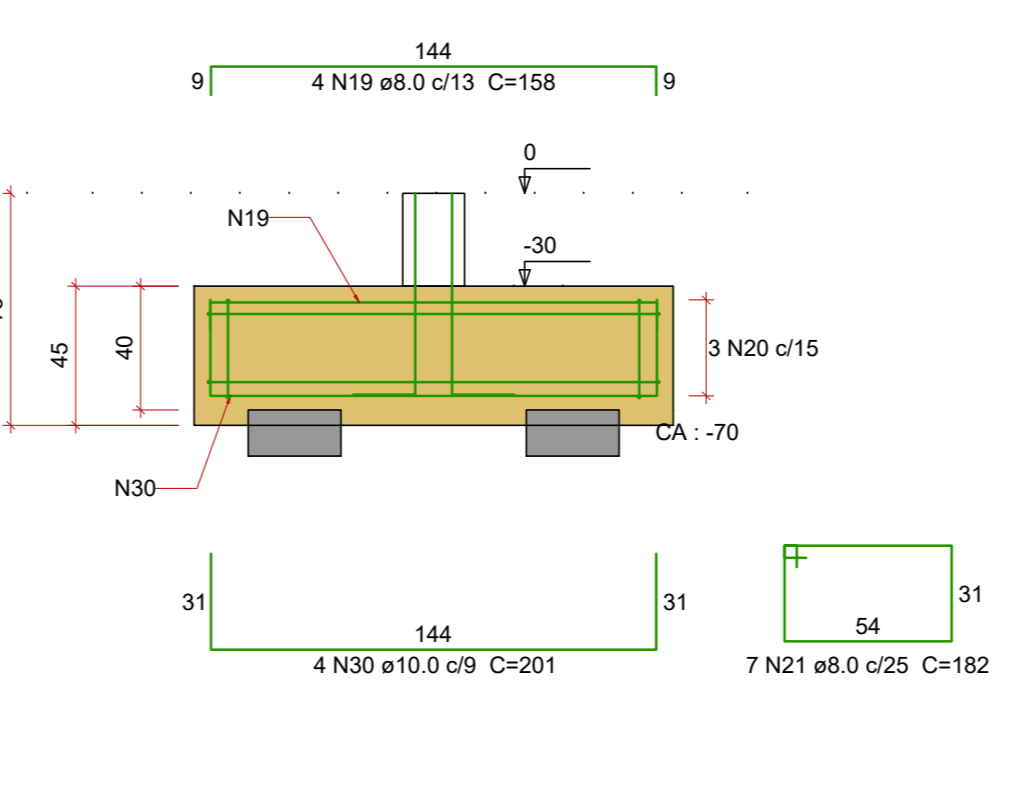
P210
FUNDAÇÃO - L1
ESC 1:20



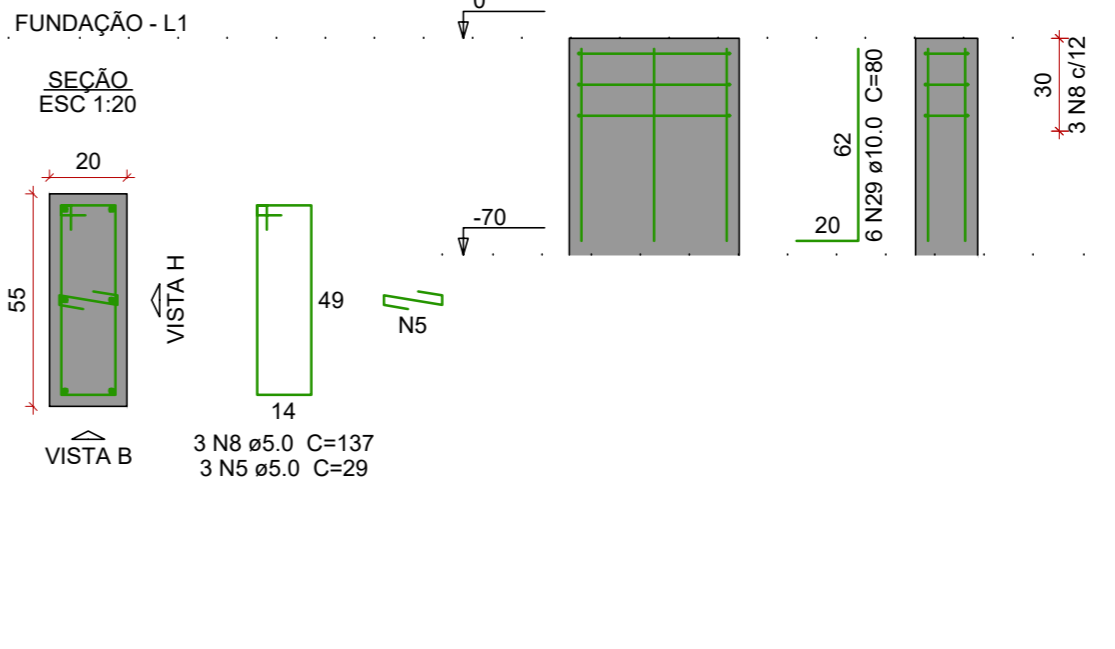
B213
2xC30
PLANTA
ESC 1:25



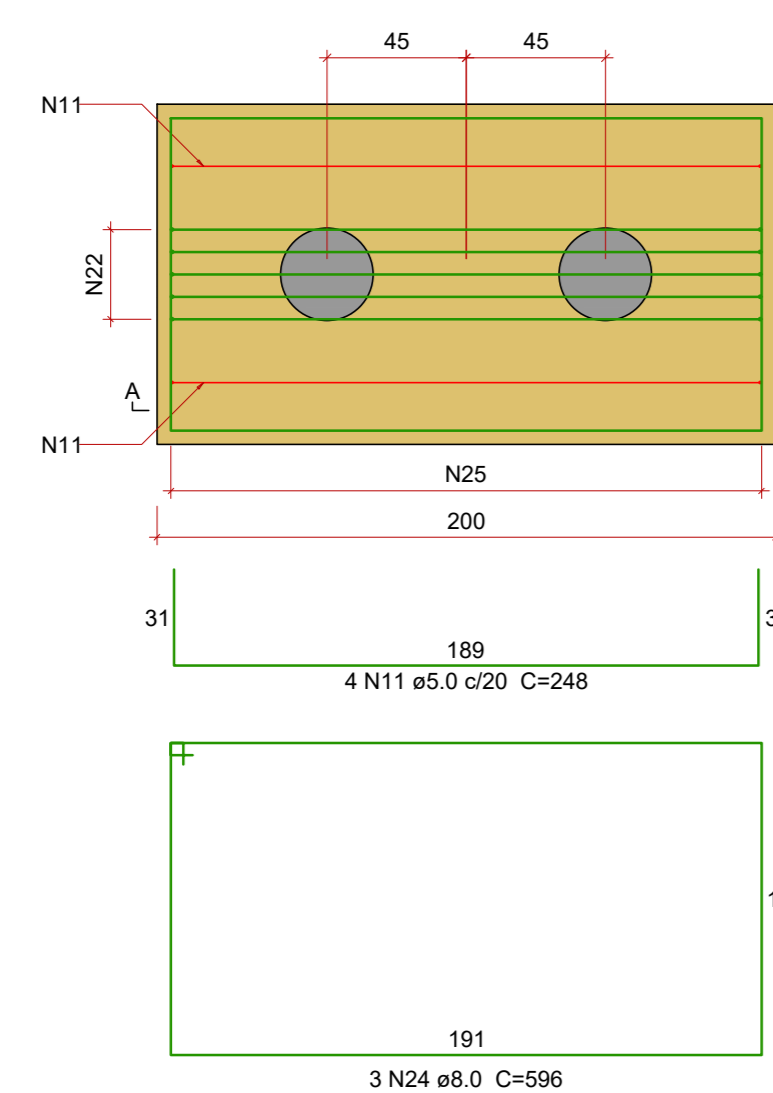
CORTE A-A
ESC 1:25



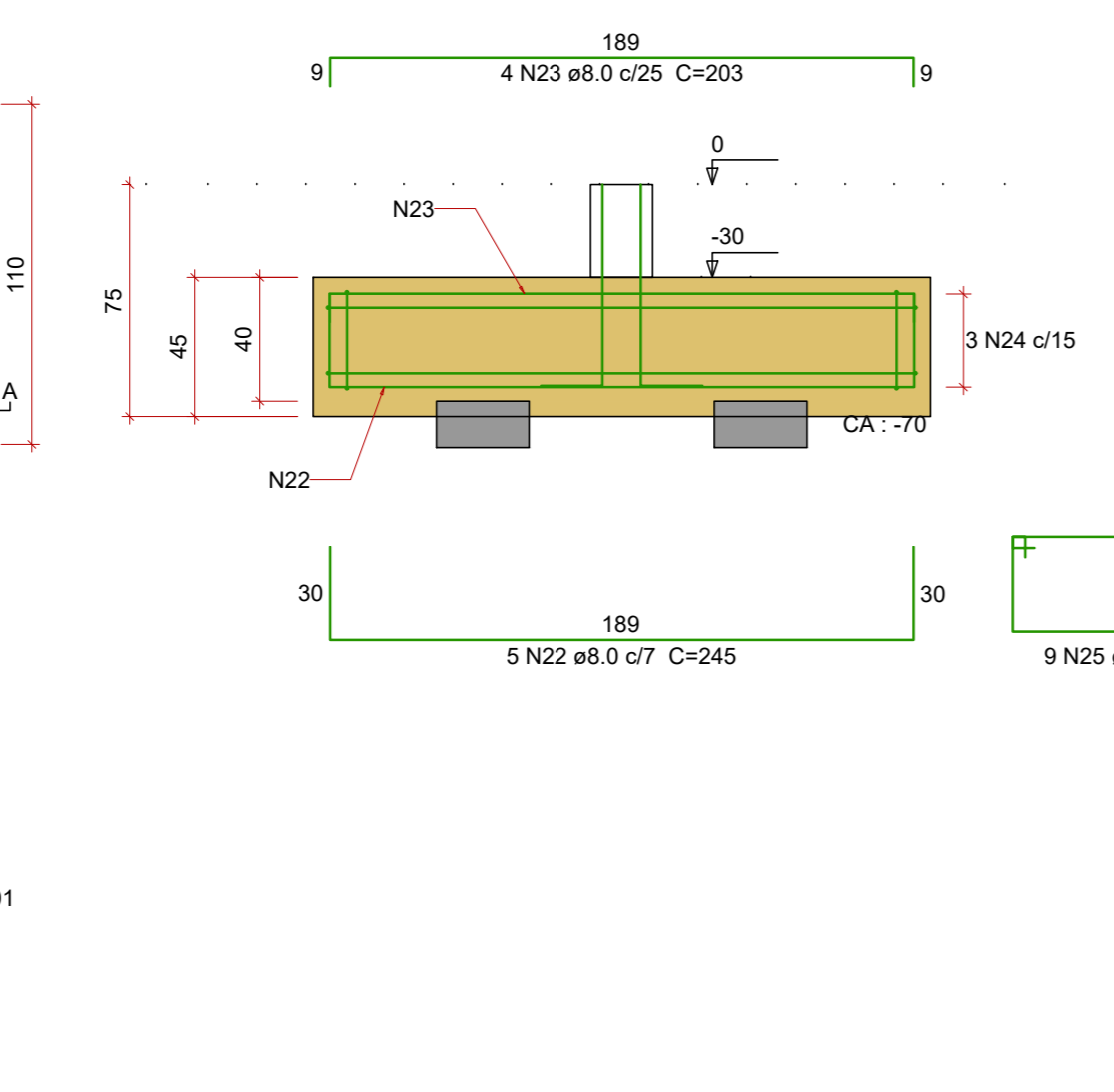
P213
FUNDAÇÃO - L1
ESC 1:20



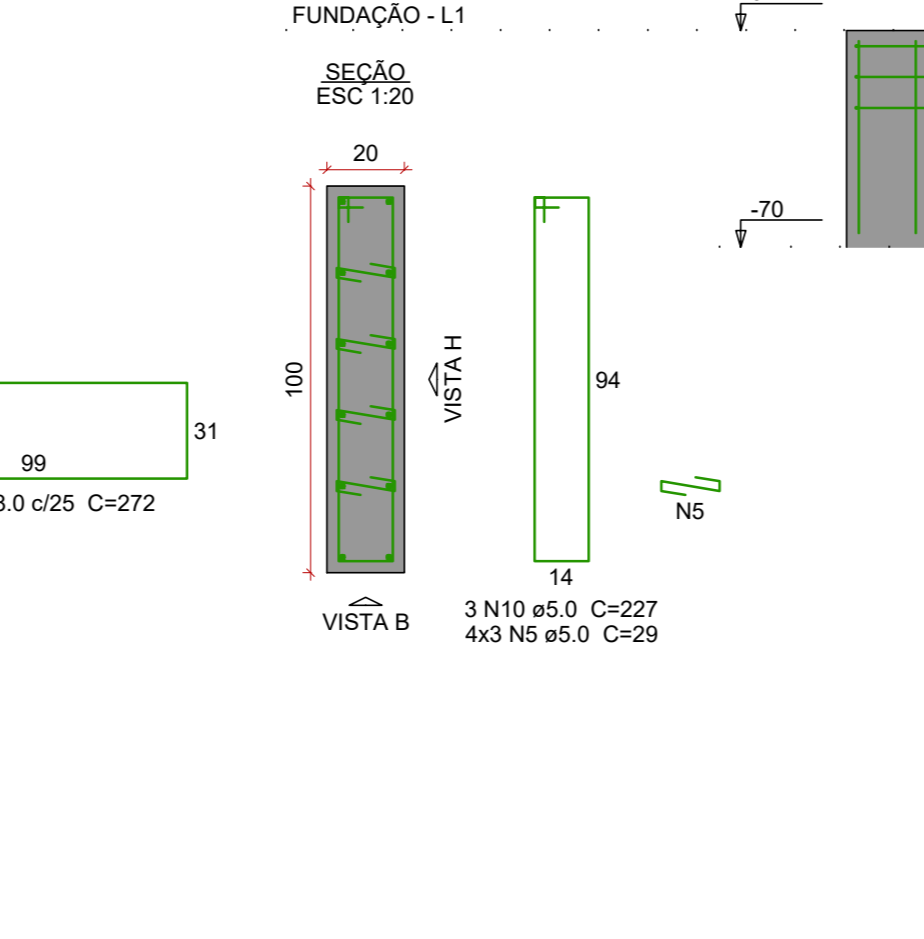
B224
2xC30
PLANTA
ESC 1:25



CORTE A-A
ESC 1:25



P224
FUNDAÇÃO - L1
ESC 1:20



Relação do aço

AÇO	N	DIAM (mm)	QUANT	C.LIMIT (cm)	C.TOTAL (cm)	
					ESC 1:25	ESC 1:25
CA60	1	5.0	3	97	291	
	2	5.0	3	24	72	
	3	5.0	4	238	952	
	4	5.0	3	159	477	
	5	5.0	21	29	609	
	6	5.0	2	254	508	
	7	5.0	3	87	261	
	8	5.0	3	137	411	
	9	5.0	2	203	406	
	10	5.0	3	227	681	
	11	5.0	4	248	992	
	12	8.0	8	183	1464	
CA50	13	8.0	8	456	3648	
	14	8.0	8	232	1856	
	15	8.0	4	199	796	
	16	8.0	4	520	2080	
	17	8.0	8	234	1872	
	18	8.0	8	222	1776	
	19	8.0	4	156	624	
	20	8.0	3	416	1248	
	21	8.0	7	182	1274	
	22	8.0	5	245	1225	
	23	8.0	4	203	812	
	24	8.0	3	596	1788	
25	8.0	9	272	2448		
26	10.0	6	110	660		
27	10.0	8	95	760		
28	10.0	4	105	420		
29	10.0	18	80	1440		
30	10.0	4	301	804		
31	12.5	10	257	2570		
32	12.5	4	271	1084		

Resumo do aço

AÇO	DIAM (mm)	C.TOTAL (m)	PESO (kg)
CA50	5.0	229.2	90.4
	10.0	40.9	25.2
	12.5	36.6	41.6
CA60	5.0	56.6	8.7
PESO TOTAL (kg)			
CA50			150.8
CA60			8.7

Volume de concreto (C-25) = 4.02 m³
Área de forma = 17.31 m²

NOTAS

- Consumo mínimo de cimento = 400 kg/m³
- Relação a/c ≤ 0.55
- Classe de agressividade ambiental II
- Não utilizar aditivos que contenha cloreto na sua composição
- Utilizar espaçadores para garantir o cobrimento
- Consultar o fabricante para execução das lajes pré moldadas
- Quaisquer divergências deve ser imediatamente comunicada ao projetista.
- É obrigatório a contratação de profissional legalmente habilitado para execução deste projeto.
- A fundação deverá ser dimensionada por profissional habilitado e no caso de divergência em relação as informações contidas neste projeto (Diâmetro, capacidade de carga, etc.), o projetista deverá ser imediatamente comunicado.
- Medidas em centímetros
- Conferir medidas na obra
- A fundação foi dimensionada com as cargas do projeto de infraestrutura.

AGÊNCIA ESTADUAL DE GESTÃO DE EMPREENDIMENTOS SECRETARIA DE ESTADO DE INFRAESTRUTURA E LOGÍSTICA	
OBRA POLICLINICA	ESTRUTURA
LOTAÇÃO: AV. GUAICURUS, 5274 - JD. NASHVILLE CAMPO GRANDE - MS	
QUADRO DE ÁREA: ÁREA CONSTRUÍDA = 3.853,36 M²	
AUTOR DO PROJETO: TENS BEATRIZ F. TEIXEIRA RODRIGUES CREA 6051	PROPRIETÁRIO: PREFEITURA MUNICIPAL DE CAMPO GRANDE MATO GROSSO DO SUL (54) 32750001-28
TÍTULO: PROJETO DE FUNDAÇÃO POLICLINICA BLOCOS E ARRANQUES - 7	FOLHA: 10/12
ESCALA: INDICADA	DATA: JULHO/2025
REVISÃO: 01	DESENHO: BEATRIZ