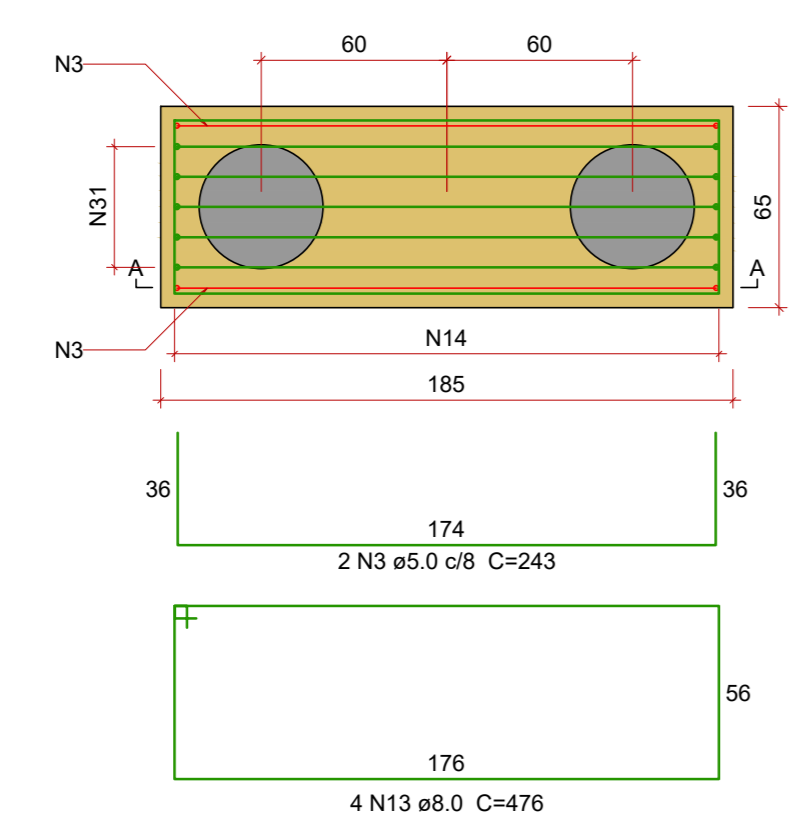
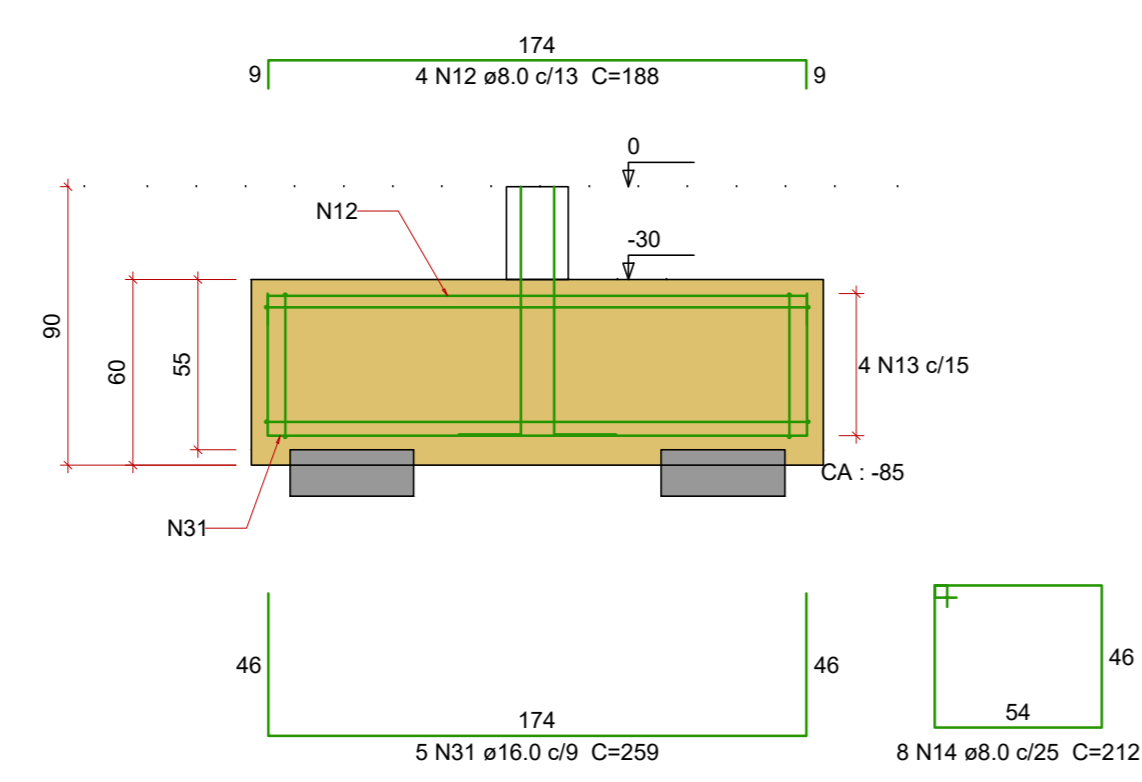


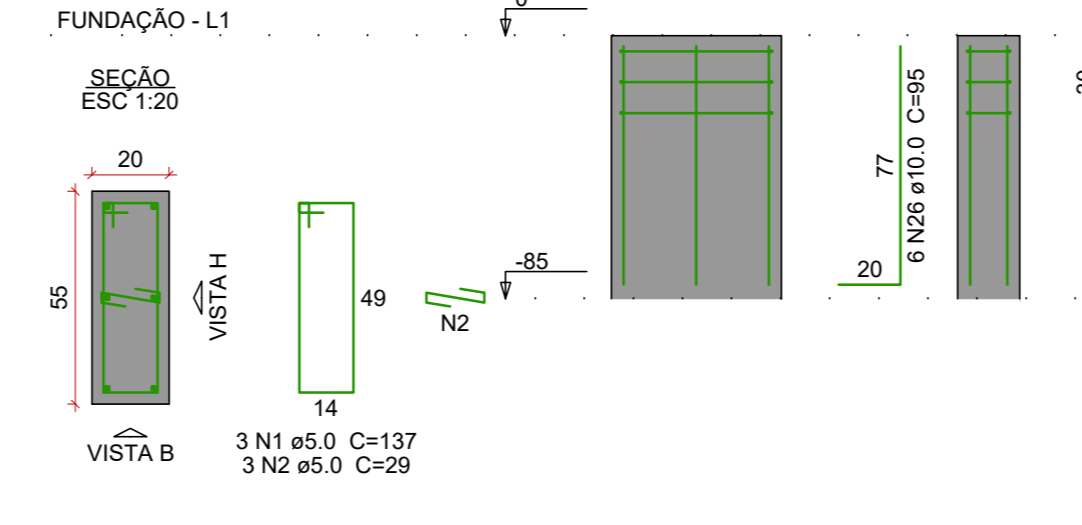
**B178**  
2xC40  
PLANTA  
ESC 1:25



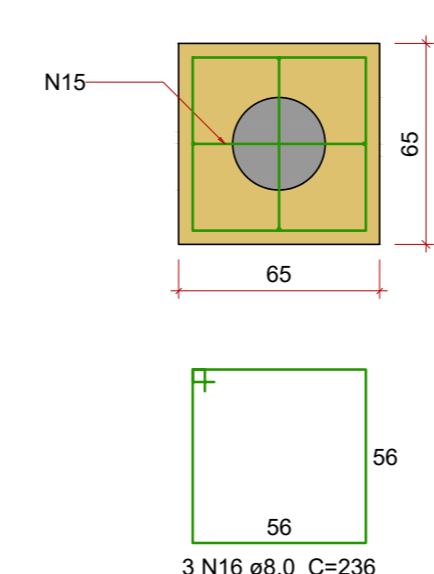
CORTE A-A  
ESC 1:25



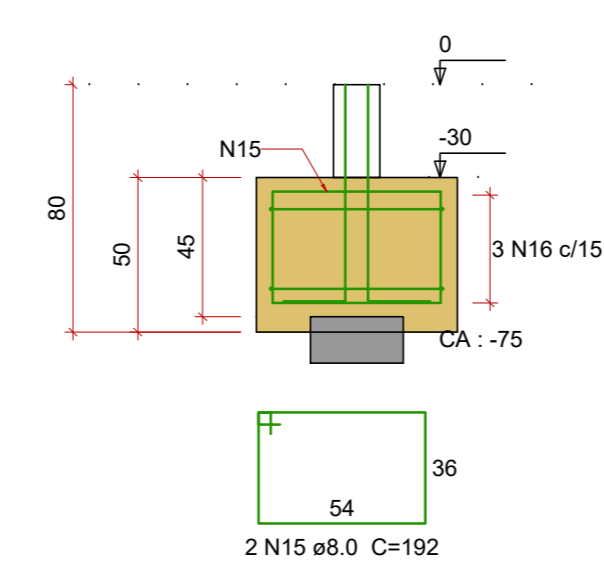
**P178**



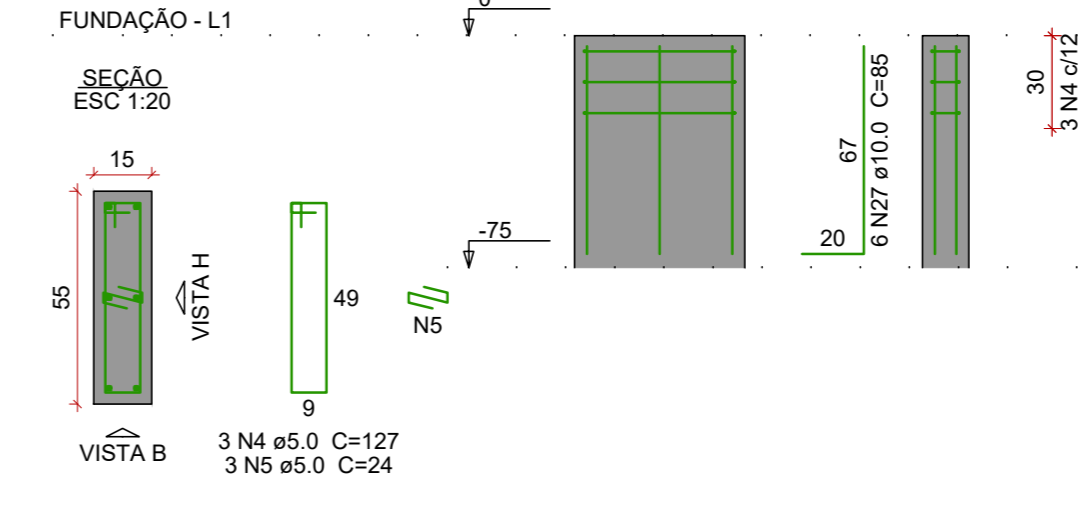
**B183**  
1xC30  
PLANTA  
ESC 1:25



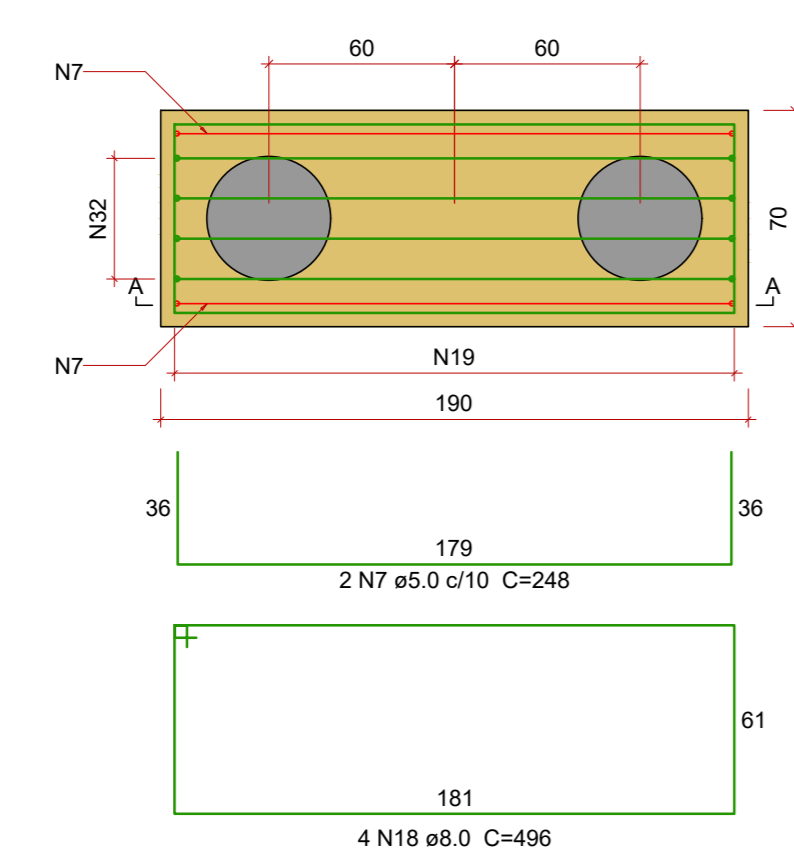
CORTE  
ESC 1:25



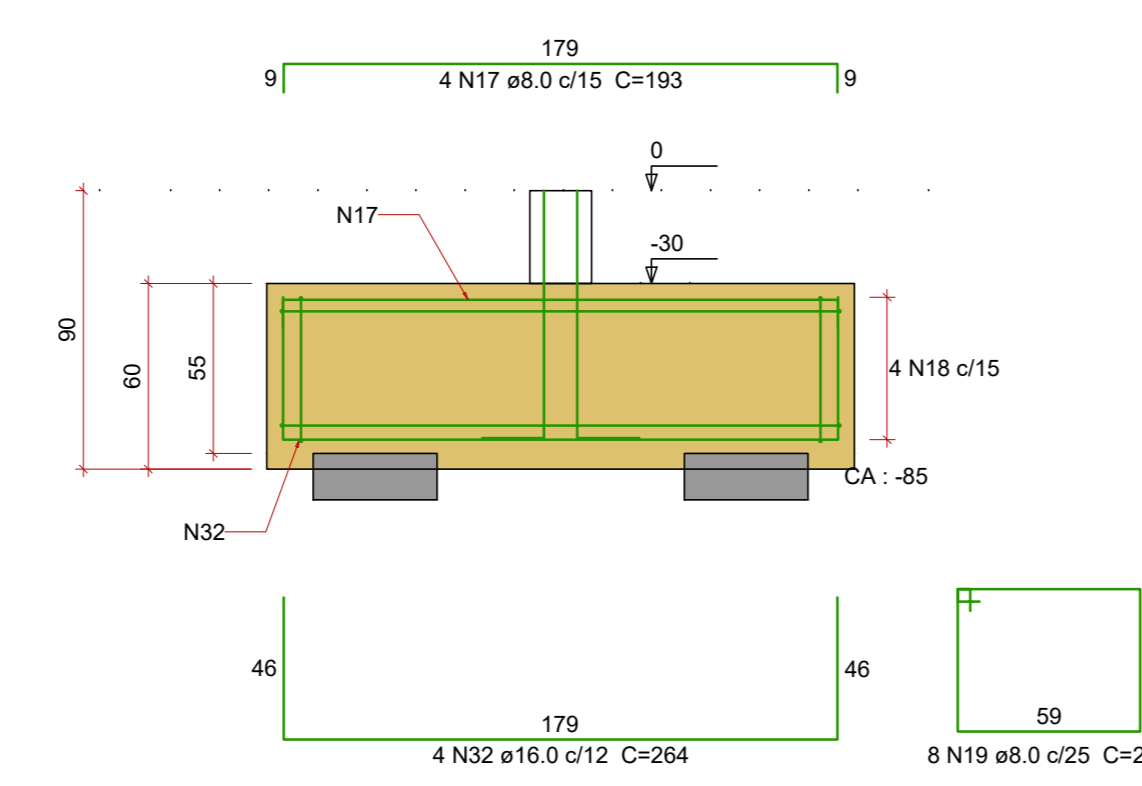
**P183**



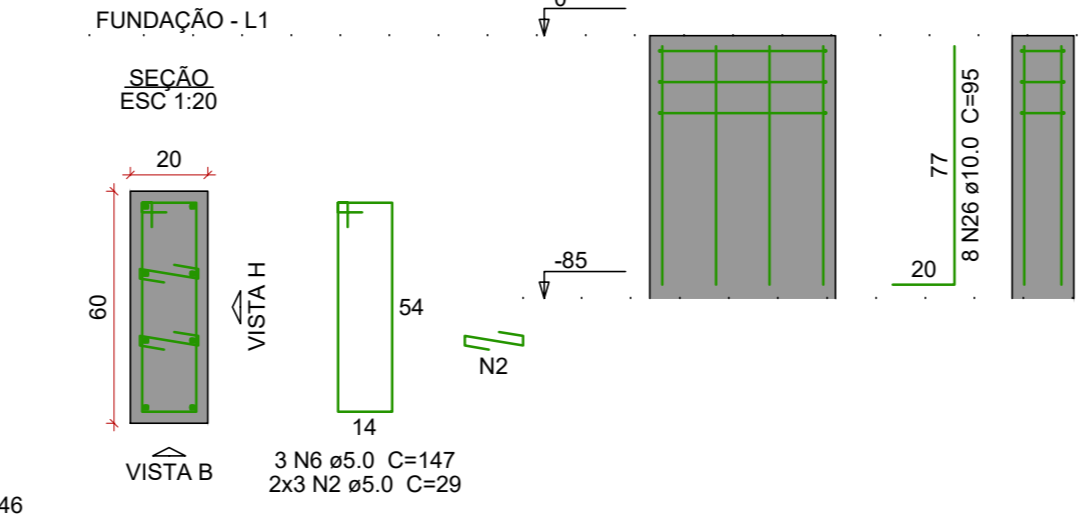
**B195**  
2xC40  
PLANTA  
ESC 1:25



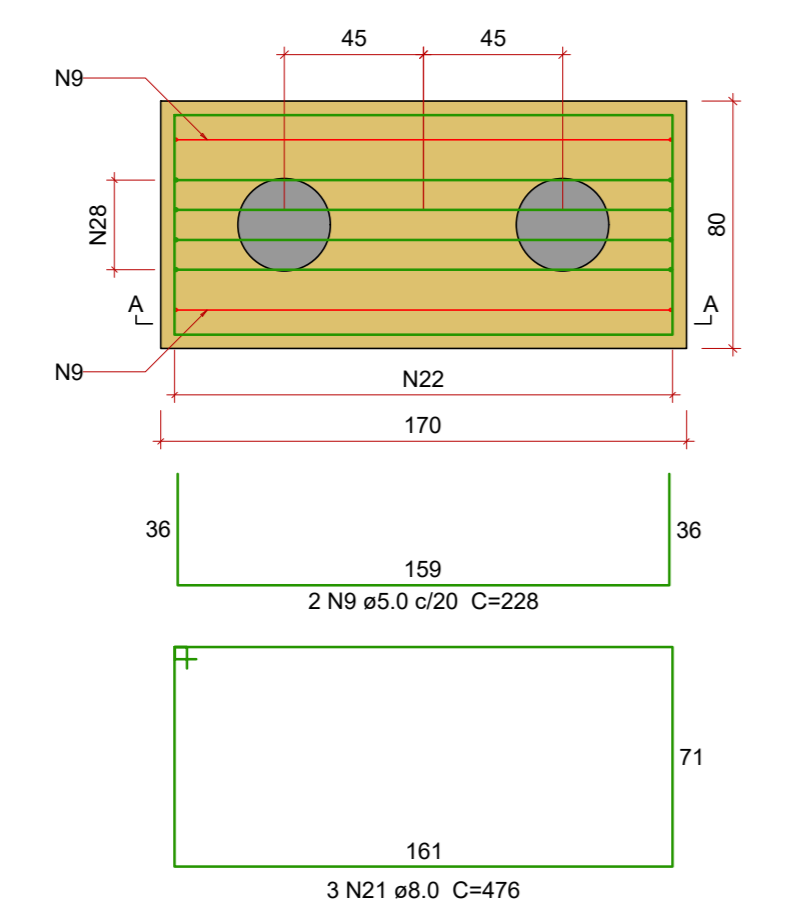
CORTE A-A  
ESC 1:25



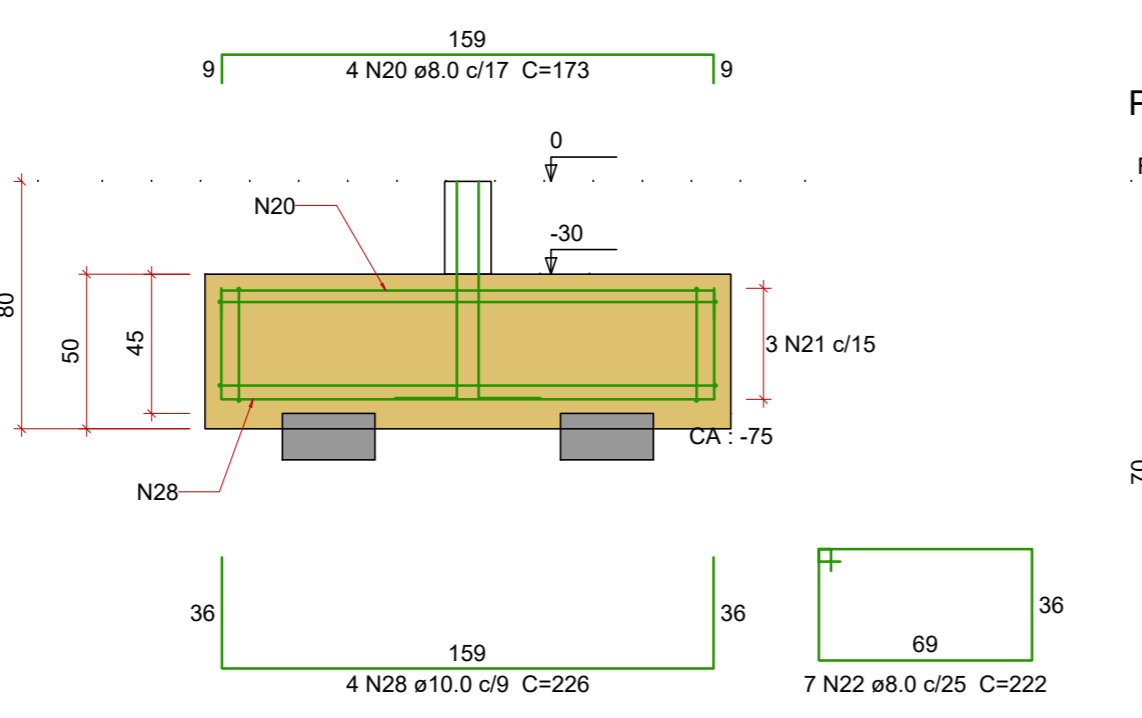
**P195**



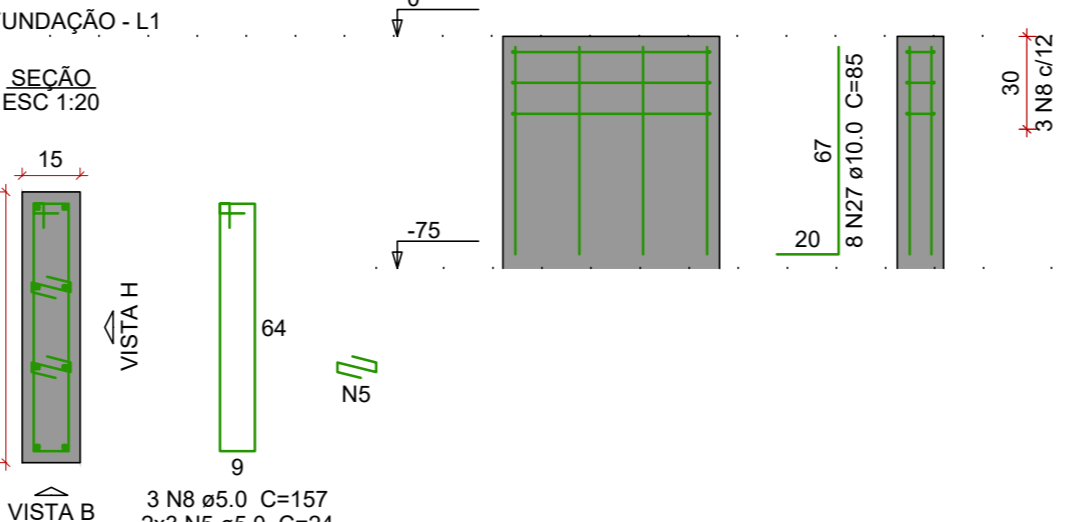
**B197**  
2xC30  
PLANTA  
ESC 1:25



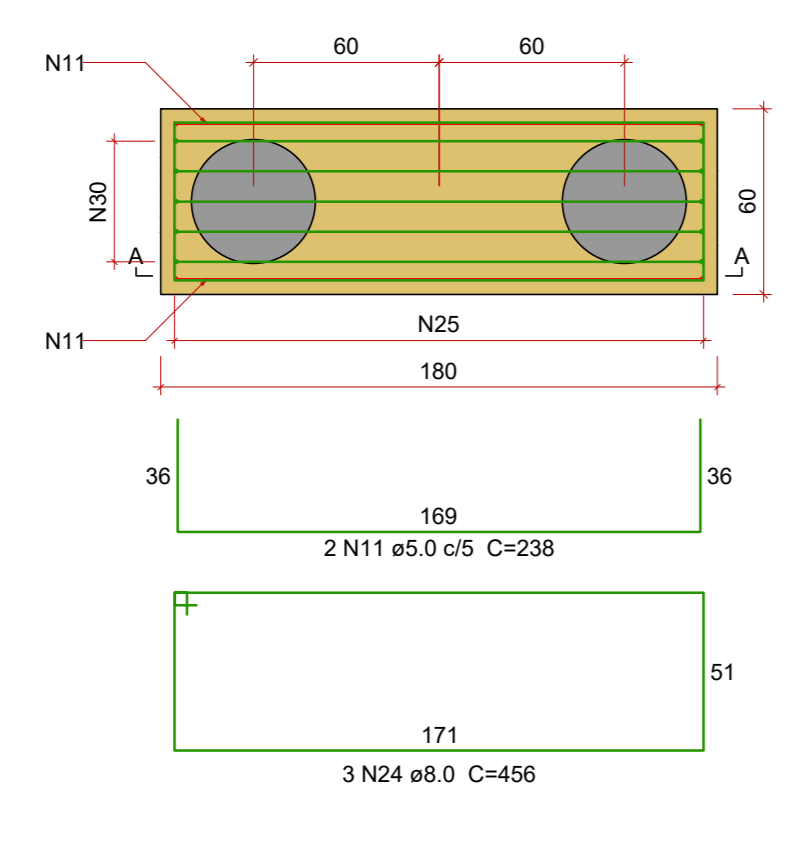
CORTE A-A  
ESC 1:25



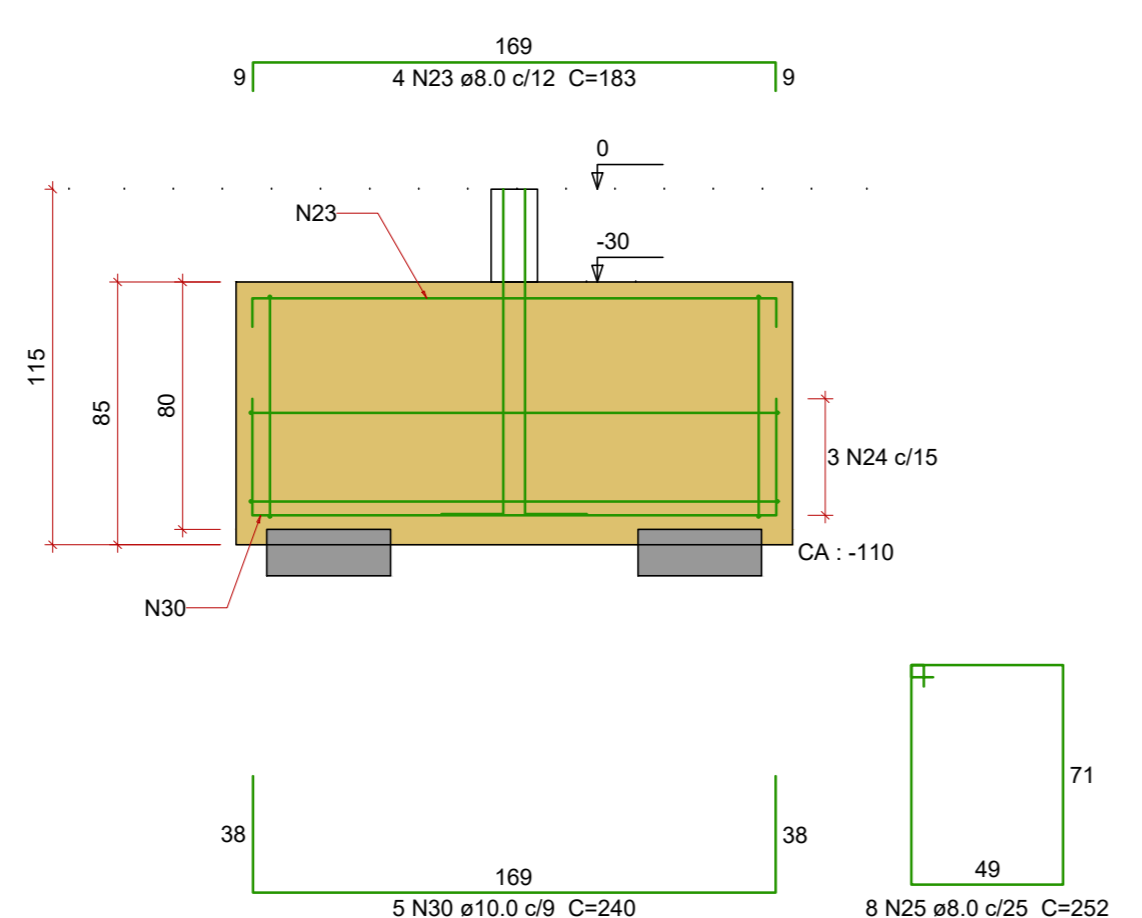
**P197**



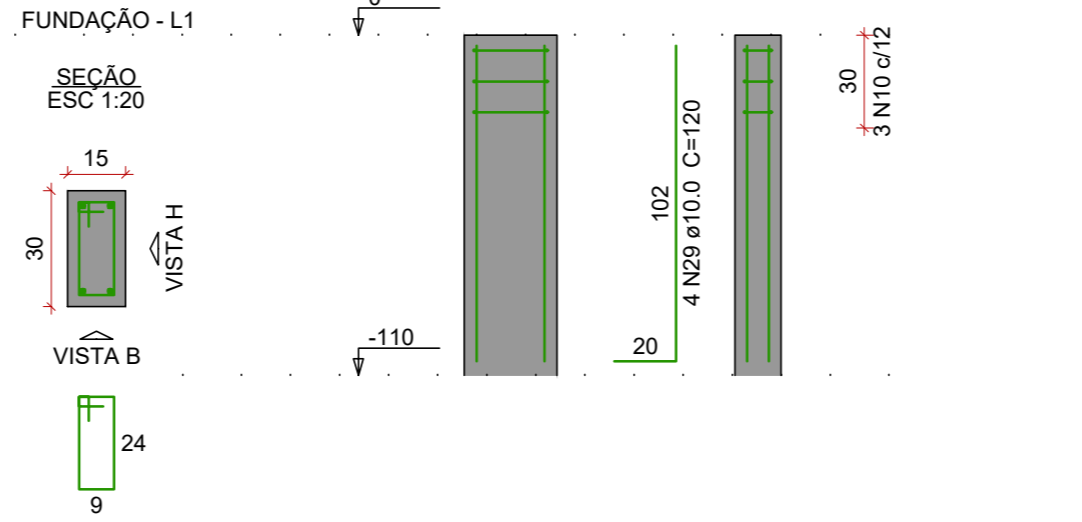
**B198**  
2xC40  
PLANTA  
ESC 1:25



CORTE A-A  
ESC 1:25



**P198**



**Relação do aço**

CAO	N	DIAM (mm)	QUANT	C.TOTAL (cm)	C.TOTAL (kg)
CA60	1	5.0	3	137	411
	2	5.0	9	29	261
	3	5.0	2	243	486
	4	5.0	3	127	381
	5	5.0	9	24	216
	6	5.0	3	147	441
	7	5.0	2	248	496
	8	5.0	3	157	471
	9	5.0	2	228	456
	10	5.0	3	77	231
	11	5.0	2	238	476
	12	8.0	4	188	752
	13	8.0	4	476	1904
	14	8.0	8	212	1696
	15	8.0	2	152	384
	16	8.0	3	236	708
	17	8.0	4	193	772
	18	8.0	4	496	1984
	19	8.0	8	222	1776
	20	8.0	4	173	692
	21	8.0	3	476	1428
	22	8.0	7	222	1554
	23	8.0	4	163	732
	24	8.0	3	456	1368
	25	8.0	8	262	2016
	26	10.0	14	95	1330
	27	10.0	14	85	1190
	28	10.0	4	226	904
	29	10.0	4	120	480
	30	10.0	5	240	1200
	31	16.0	5	259	1295
	32	16.0	4	264	1056

**Resumo do aço**

CAO	DIAM (mm)	C.TOTAL (m)	PESO (kg)
CA50	8.0	177.7	70.1
	10.0	51.1	31.5
	16.0	23.6	37.1
CA60	5.0	43.3	9.7
<b>PESO TOTAL (kg)</b>			
CA50			138.7
CA60			8.7

Volume de concreto (C-25) = 3.42 m³  
Área de forma = 16.13 m²

- NOTAS**
- Consumo mínimo de cimento = 400 kg/m³
  - Relação a/c ≤ 0.55
  - Classe de agressividade ambiental II
  - Não utilizar aditivos que contenha cloreto na sua composição
  - Utilizar espaçadores para garantir o cobrimento
  - Consultar o fabricante para execução das lajes pré moldadas
  - Quaisquer divergências deve ser imediatamente comunicada ao projetista.
  - É obrigatório a contratação de profissional legalmente habilitado para execução deste projeto.
  - A fundação deverá ser dimensionada por profissional habilitado e no caso de divergência em relação as informações contidas neste projeto (Diâmetro, capacidade de carga, etc.), o projetista deverá ser imediatamente comunicado.
  - Medidas em centímetros
  - Conferir medidas na obra
  - A fundação foi dimensionada com as cargas do projeto de superestrutura.

**AGÊNCIA ESTADUAL DE GESTÃO DE EMPREENDIMENTOS**  
SECRETARIA DE ESTADO DE INFRAESTRUTURA E LOGÍSTICA

**OPERAÇÃO**  
POLICLINICA

**ESTRUTURA**

LOCAL: AV. GUACURUS, 5274 - JD. NASHVILLE  
CAMPO GRANDE - MS

QUADRO DE ÁREAS  
ÁREA CONSTRUIDA = 3.853,36 M²

AUTOR DO PROJETO: TENS BEATRIZ F. TEIXEIRA RODRIGUES  
RESPONSÁVEL TÉCNICO NA EXECUÇÃO DA OBRA: TENS BEATRIZ F. TEIXEIRA RODRIGUES

PROPRIETÁRIO: PREFEITURA MUNICIPAL DE CAMPO GRANDE  
MUNICÍPIO DO ESTADO DE MATO GROSSO DO SUL  
15-412.2570001-28

TÍTULO: PROJETO DE FUNDAÇÃO POLICLINICA  
BLOCOS E ARRANQUES - 6

FOLHA: 09/12

ESCALA: INDICADA DATA: JULHO/2025 REVISÃO: DESENHO: BEATRIZ

W:\10.27.7.4\gpcoc\_TROCAL\_PROJETOS\1175\_POLICLINICA\_GCFUNDAÇÃO\FUNDAÇÃO POLICLINICA.dwg